



Operating Instructions

Fronius Datamanager 2.0
Fronius Datamanager Box 2.0

SV | Bruksanvisning



42,0426,0191,SV

026-11032024

Innehållsförteckning

Allmän information	7
Allmänt	9
Allmänt	9
Tillgängliga utföranden av Fronius Datamanager 2.0	9
Användbara DATCOM-komponenter	9
Förutsättning för drift	10
Nödvändig programvara för växelriktare	10
Information om radioavkänning	11
Leveransomfattning	12
Användning av klisteretiketter	13
Konfigurationsexempel	13
Beräkning av datavolym	16
Allmänt	16
Beräkning av datavolym	16
Generell information för nätverksadministratören	17
Förutsättningar	17
Allmänna brandväggsinställningar	17
Sändning av servicemeddelanden vid DSL-förbindelse med Internet	18
Nyttjande av Fronius Solar.web 2.0 och sändning av servicemeddelanden	18
Knappar, reglage, anslutningar och indikeringar	19
Säkerhet	19
Knappar, reglage, anslutningar och indikeringar	20
Schematisk anslutning av in-/utgångar	24
Tekniska data	26
Tekniska data	26
WLAN	27
Installation av Fronius Datamanager 2.0	29
Isättning av Fronius Datamanager 2.0 i växelriktaren	31
Allmänt	31
Säkerhet	31
Instickspositioner på Fronius Datamanager 2.0	31
Montering och anslutning av WLAN-antenn	33
Allmänt	33
Fronius IG, Fronius IG Plus, Fronius IG Plus V, Fronius CL: Montering och anslutning av antenn	33
Fronius IG USA, Fronius IG Plus USA, Fronius IG Plus V USA: Montering och anslutning av antenn	34
Installation av Fronius Datamanager 2.0 i Fronius Solar Net	37
Säkerhet	37
Installation av växelriktare med Fronius Datamanager 2.0 i Fronius Solar Net	37
Installation av Fronius Datamanager Box 2.0 i Fronius Solar Net	38
Kabeldragning av Fronius Solar Net	40
Fronius Solar Net-deltagare	40
Kabeldragning för Fronius Solar Net-deltagare	40
Förutsättningar för datakablar för Fronius Solar Net	40
Förkonfektionerade datakablar	41
Installation av Fronius Datamanager 2.0 - översikt	42
Säkerhet	42
Första idrifttagande med hjälp av Fronius Solar.start-appen	42
Första idrifttagandet med webbläsare	44
Skapande av en förbindelse med Fronius Datamanager 2.0	49
Förbindelse med Fronius Datamanager 2.0 via webbläsare	51
Allmänt	51
Förutsättningar	51

Skapande av förbindelse med Fronius Datamanager 2.0 via webbläsare	51
Förbindelse med Fronius Datamanager 2.0 via Internet och Fronius Solar.web	52
Allmänt	52
Funktionsbeskrivning.....	52
Förutsättningar	52
Aktivering av data från Fronius Datamanager 2.0 via Internet och Fronius Solar.web	52

Aktuella data, tjänster och inställningar på Fronius Datamanager 2.0 **53**

Webbplatsen för Fronius Datamanager 2.0	55
Webbplats för Fronius Datamanager 2.0 - översikt.....	55
Inloggning.....	55
Återställa lösenordet.....	56
Menyn Inställningar	56
Övriga inställningsmöjligheter.....	56
Aktuella data på Fronius Datamanager 2.0.....	58
Aktuell jämförelsebild	58
Anläggningsöversikt.....	58
Bild Växelriktare respektive Sensorer.....	58
Tjänster - Systeminformation.....	59
Systeminformation.....	59
Tjänster - Nätverksdiagnos.....	60
Nätverksdiagnos.....	60
Tjänster - Uppdatera den fasta programvaran	61
Allmänt	61
Automatisk sökning efter uppdateringar	61
Manuell sökning efter uppdateringar.....	61
Uppdatering av den fasta programvaran via webbläsare	61
Uppdatering av den fasta programvaran via LAN	62
Aktivering av tjänsteassistenten	63
Aktivera assistenter.....	63
Inställningar - Allmänt.....	64
Allmänt	64
Inställningar - Lösenord.....	65
Allmänt	65
Lösenord.....	65
Inställningar - nätverk.....	66
Internet via WLAN	66
Internet via LAN	66
Lokalt nätverk via Access-Point.....	67
Inställningar - Fronius Solar.web.....	68
Fronius Solar.web	68
Minneskapacitet.....	68
Beräkning av minneskapacitet.....	68
Beräkningsexempel	69
Inställningar - IU-tilldelning.....	71
Allmänt	71
AUS - Demand Response Modes (DRM)	71
IU-styrning	72
Lasthantering.....	72
Inställning - Lasthantering.....	73
Allmänt	73
Lasthantering.....	73
Inställningar - Push-service.....	74
Push-service	74
Inställningar - Modbus	75
Allmänt	75
Mer information om Modbus-funktionen.....	75
Utmatning av data via Modbus	75
Begränsning av styrningen	76
Spara eller ångra ändringar.....	77
Inställningar - Växelriktare.....	78

Växleriktare	78
Inställningar - Fronius Sensor Cards.....	79
Sensor Cards.....	79
Inställningar - mätare.....	80
Allmänt	80
Fronius Smart Meter.....	80
Anslutning av Fronius Smart Meter till Fronius Datamanager 2.0.....	81
SO-växleriktare.....	81
Inställningar - Elleverantörsredigerare	83
Allmänt	83
Nätleverantörsredigerare – IO-styrning	83
Kopplingsschema – 4 reläer	84
Kopplingsschema – 3 reläer.....	85
Kopplingsschema – 1 relä	86
Kopplingsschema – alternativ med 2 reläer.....	88
Användningsexempel med 2 radiostyrningsmottagare	89
Ansluta radiostyrningsmottagare till flera växleriktare	90
Elleverantörsredigerare - AUS - Demand Response Modes (DRM).....	91
Elleverantörsredigerare – dynamisk effektreducering.....	91
Elleverantörsredigerare - styrningsprioriteter.....	92

Allmän information

Allmänt

Allmänt

Fronius Datamanager 2.0 är en nätverksklar datalogger som förenar funktionerna hos Fronius Com Card, Fronius Datalogger Web, Fronius Power Control Card och Fronius Modbus Card på ett enda instickskort.

Webbplatsen för Fronius Datamanager 2.0 ger en snabb överblick över solcellsanläggningen.

Webbplatsen kan aktiveras med hjälp av en webbläsare via en direktförbindelse eller via Internet vid en passande konfiguration.

I kombination med Fronius Solar.web kan alla aktuella data och arkivdata från en solcellsanläggning aktiveras utan krävande konfigurationsarbeten via Internet eller appen Fronius Solar.web. Fronius Datamanager 2.0 sänder datan automatiskt till Fronius Solar.web. Fronius Solar.web är utrustad med en enkelt konfigurerbar anläggningsövervakning med automatisk larmning. Den kan ske via SMS eller e-post.

Tillgängliga utföranden av Fronius Datamanager 2.0

Fronius Datamanager 2.0 finns i följande utföranden:

- Utan Fronius Com Card-funktion (för växelriktarna Fronius Galvo, Fronius Symo och Fronius Primo)
- Med Fronius Com Card-funktion (för växelriktarna Fronius IG, Fronius IG Plus, Fronius IG Plus V, Fronius IG Plus A, Fronius CL, Fronius CL USA och Fronius IG 300-500)
- I ett externt hus med Fronius Solar Net IN- och Fronius Solar Net OUT-anlutning (Fronius Datamanager Box 2.0, exempelvis för växelriktare utan platser för instickskort eller för solcellsanläggningar med en separat Fronius Datamanager 2.0)

Är växelriktaren inte utrustad med Fronius Datamanager 2.0 som standard, kan befintliga växelriktare kompletteras med ett Fronius Datamanager 2.0-instickskort i efterhand.

Användbara DATCOM-komponenter

Det i växelriktaren monterade Fronius Datamanager 2.0-instickskortet eller den separata Fronius Datamanager Box 2.0 kan användas med följande DATCOM-komponenter:

- | | | |
|----------------|---|---|
| - Upp till 100 | x | Fronius växelriktare (inklusive den växelriktare, i vilken Fronius Datamanager 2.0 har monterats) |
| - Upp till 10 | x | Fronius Sensor Card eller Fronius Sensor Box |
| - Upp till 10 | x | Fronius Public Display Card eller Fronius Public Display Box |
| - Upp till 1 | x | Fronius Interface Card eller Fronius Interface Box |
| - Upp till 200 | x | Fronius String Control |

Förutsättning för drift

- Det krävs en lämplig Internet-förbindelse för ett felfritt datautbyte via Internet:
- Vid kabelbundna Internet-lösningar rekommenderar Fronius en nedladdningshastighet på minst 512 kbit/s och en uppladdningshastighet på minst 256 kbit/s.
 - Vid lösningar med mobila Internet-tjänster rekommenderar Fronius minst 3G med tillförlitlig signalstyrka som överföringsstandard.

De här uppgifterna utgör inte någon absolut garanti för en felfri funktion. Många fel under överföringen, mottagningsvariationer och överföringsmissar kan påverka online-driften för Fronius Datamanager 2.0 negativt. Fronius rekommenderar att testa förbindelser med minimikraven på monteringsplatsen.

För drift med en antenntförlängare

Vi rekommenderar följande tillvägagångssätt, om du vill ansluta din/dina växelriktare till Internet via WLAN:

- Testa signalstyrkan exakt vid den position, där växelriktaren/-arna ska installeras med ett aktiverat Datamanager 2.0-kort.
- Skapa en anslutning till WLAN-nätverket med hjälp av en smartphone, en bärbar dator eller en surfplatta och testa förbindelsen. Genom att öppna den kostnadsfria webbplatsen "www.speedtest.net" kan du kontrollera att förbindelsen klarar vår rekommenderade nedladdningshastighet på minst 512 kbit/s och uppladdningshastigheten 256 kbit/s.

Eftersom Fronius Datamanager 2.0 fungerar som datalogger, får ingen annan datalogger finnas i Fronius Solar Net-kretsen.

Det får finnas endast en Fronius Datamanager 2.0 per Fronius Solar Net-krets. Eventuella Fronius Datamanager 2.0 i växelriktarna Fronius Galvo och Fronius Symo måste vara i slav-läget.

Följande DATCOM-komponenter får inte användas tillsammans med Fronius Datamanager 2.0 i en Fronius Solar Net-krets:

- Fronius Power Control Card/Box
- Fronius Modbus Card
- Fronius Datalogger Web
- Fronius Personal Display DL Box
- Fronius Datalogger easy/pro
- Fronius Datamanager
- Fronius Datamanager 2.0 Box

För drift av Fronius Datamanager 2.0:

- måste antingen instickskortet vara monterat i en växelriktare eller
- Fronius Datamanager Box 2.0 finnas i Fronius Solar Net-kretsen.

Fronius Datamanager 2.0-instickskortet och Fronius Com Card får inte användas tillsammans i en växelriktare.

Nödvändig programvara för växelriktare

Fronius Datamanager 2.0 kräver följande programvaruversioner för växelriktare:

Växelriktare	Nödvändig programvaruversion enligt displayen (MainControl)
Fronius IG 15-60	V2.9.4 eller högre
Fronius IG 2000-5100	Från serienummer 19153444

Växelriktare	Nödvändig programvaruversion enligt displayen (MainControl)
Fronius IG 300-500	V3.6.4.0 eller högre
Fronius IG Plus 35-150	V4.22.00 eller högre
Fronius IG-TL*	-
Fronius CL	V4.22.00 eller högre
Fronius Agilo*	-
Fronius Agilo Outdoor*	-
Fronius Agilo TL*	-
Fronius Galvo	-
Fronius Symo	-
Fronius Symo Hybrid	-
Fronius Primo	-
Fronius Eco	-

* Gäller bara i kombination med Fronius Datamanager Box 2.0

Den aktuella programvaruversionen för växelriktare finns att ladda ned kostnadsfritt på vår webbplats www.fronius.com.

Kontakta pv-support@fronius.com, om du har några frågor.

Information om radioavkänning

Fronius Datamanager 2.0-instickskortet och Fronius Datamanager Box 2.0 är utrustade med en radiomodul.

Radiomodulen är märkningspliktig i USA enligt FCC.



FCC

Radiomodulen uppfyller gränsvärdena för en digital apparat i klass B enligt del 15 i FCC-bestämmelserna. Gränsvärdena ska erbjuda ett lämpligt skydd mot skadliga störningar. Radiomodulen alstrar och använder högfrekvensenergi och den förorsakar störningar radiotrafiken, om den inte används i överensstämmelse med anvisningarna. Men det finns ingen garanti för att det inte uppstår störningar i en viss installation.

Om radiomodulen förorsakar störningar i radio- eller TV-mottagningen, som kan fastställas genom avstängning och påslagning av radiomodulen, rekommenderar vi att åtgärda dem genom att utföra en eller flera av följande åtgärder:

- Justera in eller placera om mottagningsantennen.
- Öka avståndet mellan radiomodulen och mottagaren.
- Anslut radiomodulen till en annan strömkrets än den, där mottagaren är ansluten.
- Kontakta återförsäljaren eller en erfaren radio-/TV-tekniker för att få råd.

FCC ID: PV7-WIBEAR11N-DF1

Industry Canada RSS

Radiomodulen uppfyller kraven i de licensfria Industry Canada RSS-normerna. Driften underkastas följande villkor:

- (1) Radiomodulen får inte orsaka några skadliga störningar
- (2). Radiomodulen måste klara av all störande påverkan, inklusive sådana störningar som kan leda till att driften påverkas negativt.

IC ID: 7738A-WB11NDF1

Har inte tillverkaren uttryckligen godkänt att ändringar eller modifieringar får göras på radiomodulen, leder sådana till att användaren förlorar drifttillståndet för den.

Leveransomfattning

Fronius Datamanager 2.0-instickskort

- 1 x Fronius Datamanager 2.0-instickskort
- 1 x Fronius Solar Net-ändkontakt
- 1 x kontakt, 16-polig
- 1 x klisteretikett FCC, 3 delar

Dessutom per växelriktare:

- 1 x antenn	Fronius Galvo
- 1 x Fronius Solar Net-ändkontakt	Fronius Symo Fronius Primo
- 1 x antenn	Fronius IG
- 1 x 1 m antennkabel RG58	Fronius IG Plus
- 1 x fästvinkel	Fronius IG Plus V
- 1 x dubbelhäftande tejp	
- 1 x antenn	Fronius IG 300-500
- 1 x 3 m antennkabel RG58	Fronius CL
- 1 x fästvinkel	Fronius CL - USA
- 1 x dubbelhäftande tejp	

- 1 x antenn	Fronius IG 2000-5100 - USA
- 1 x 0,4 m antennkabel RG58	Fronius IG Plus - USA
- 1 x 3/4 inch Skruvförband	Fronius IG Plus V - USA
- 1 x 3/4 inch Sexkantsmutter	
- 1 x 3/4 inch Tätning	

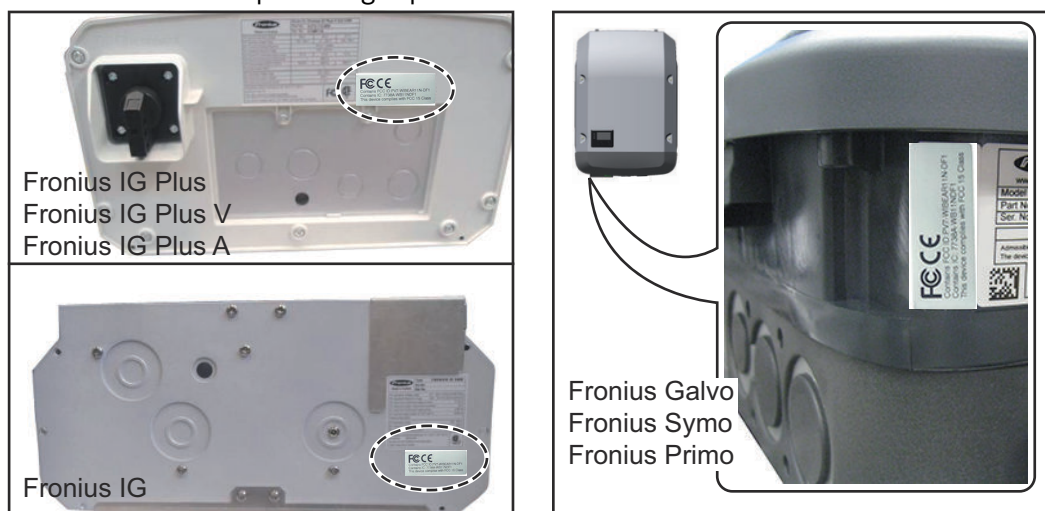
Fronius Datamanager Box 2.0

- 1 x Fronius Datamanager Box 2.0 med väggfäste
- 2 x Fronius Solar Net-ändkontakter
- 1 x kontakt, 16-polig
- 1 x antenn
- 1 x 3 m antennkabel RG58
- 1 x fästvinkel
- 1 x dubbelhäftande tejp
- 2 x monteringspluggar + skruvar
- 1 x bilaga med DATCOM-kabeldragning

Användning av klisteretiketter

VIKTIGT! Skulle de 3-delade klisteretiketter som ingår i leveransomfattningen av Datamanager 2.0 inte ha fästts i fabriken, måste de fästas på växelriktaren.

Klisteretiketternas placeringar på växelriktaren:



På växelriktarna Fronius Galvo, Fronius Symo och Fronius Primo finns informationen på klisteretiketterna istället på märkskylten.

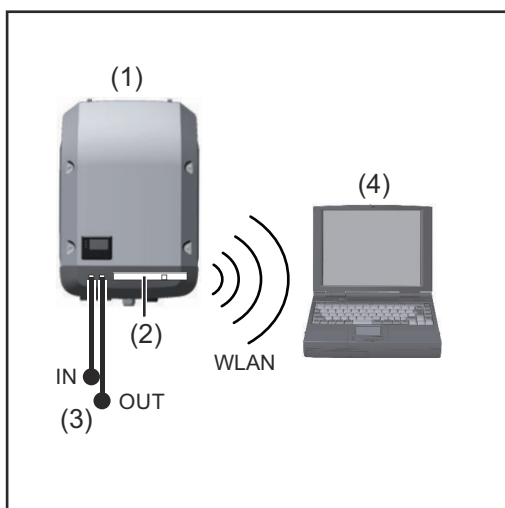
Placering av klisteretiketterna:



- (1) På kartongen runt växelriktaren eller Fronius Datamanager 2.0
- (2) På Fronius Datamanager 2.0-instickskortet
- (3) På växelriktaren

Konfigurations-exempel

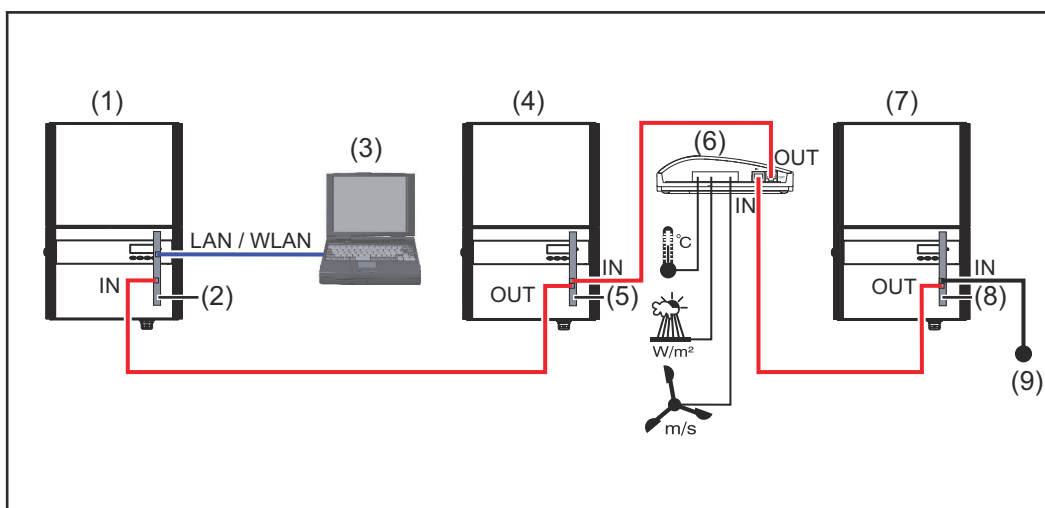
Växelriktare med Fronius Datamanager 2.0-instickskort sammankopplad med en PC:



- (1) Växelriktare
- (2) Fronius Datamanager 2.0
- (3) Fronius Solar Net-ändkontakt
- (4) PC/bärbar dator

VIKTIGT! Vid sammankoppling av en växelriktare, med Fronius Datamanager 2.0, med en PC måste det sitta en Fronius Solar Net-ändkontakt på varje ledig IN- eller OUT-uttag.

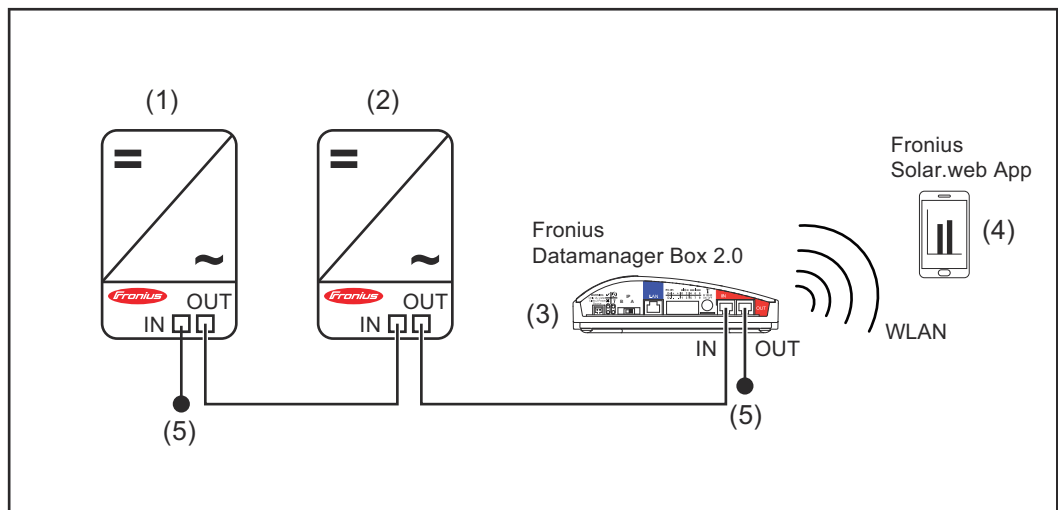
Växelriktare, med Fronius Datamanager 2.0-instickskort, sammankopplad med fler växelriktare, en Fronius Sensor Box och en PC:



- (1) Växelriktare med
- (2) Fronius Datamanager 2.0
- (3) PC/bärbar dator
- (4) Växelriktare med
- (5) Fronius Com Card
- (6) Fronius Sensor Box
- (7) Växelriktare
- (8) Fronius Com Card
- (9) Fronius Solar Net-ändkontakt

Vid sammankoppling av flera DATCOM-komponenter i kombination med en Fronius Datamanager 2.0:
 Anslut IN-uttaget på Fronius Datamanager 2.0 till OUT-uttaget på nästa DATCOM-komponent med hjälp av datakabeln. I det lediga IN-uttaget på den sista DATCOM-komponenten måste det sitta en Fronius Solar Net-ändkontakt. På följande växelriktare måste den växelriktare som har Fronius Datamanager 2.0 alltid befinna sig i början eller i slutet av datakedjan:
 Fronius IG, Fronius IG Plus, Fronius IG Plus V, Fronius IG Plus A, Fronius CL, Fronius CL USA och Fronius IG 300-500.

2 växelriktare med Fronius Com Card eller Com Card-funktion sammankopplad med en Fronius Datamanager Box 2.0 och en smarttelefon:



- | | | | |
|-----|---|-----|--|
| (1) | Växelriktare med Fronius Com Card eller Com Card-funktion | (4) | Smarttelefon med Fronius Solar.web-app |
| (2) | Växelriktare med Fronius Com Card eller Com Card-funktion | (5) | Fronius Solar Net-ändkontakt |
| (3) | Fronius Datamanager Box 2.0 | | |

Vid sammankoppling av flera DATCOM-komponenter i kombination med en Fronius Datamanager Box 2.0 måste kabeldragningen av DATCOM-komponenterna ske från respektive IN-uttag till OUT-uttaget på nästa DATCOM-komponent. På lediga IN- eller OUT-uttag på de sista DATCOM-komponenterna måste det sitta en Fronius Solar Net-ändkontakt.

Beräkning av datavolym

Allmänt

När Fronius Datamanager 2.0 används, måste de data som skapas överföras via Internet.
En beräkning av datavolymen krävs för att kunna välja en lämplig Internet-anslutning.

Beräkning av datavolym

Uppgifterna nedan används för att beräkna datavolymen **per månad** vid användning av Fronius Datamanager 2.0.

Överföring per timme	t.o.m. fast programvara, version 3.17	fr.o.m. fast programvara, version 3.25.2
Totalt	8 MB	350 MB
+ för varje ytterligare Fronius-växelriktare	5 MB	
+ för varje ytterligare Fronius Smart Meter	7 MB	

Överföring per dag/vecka (utan nattläge)	t.o.m. fast programvara, version 3.17	fr.o.m. fast programvara, version 3.25.2
Totalt	307 kB	350 MB
+ för varje ytterligare Fronius-växelriktare	520 kB	
+ för varje ytterligare Fronius Smart Meter	769 kB	

Överföring per dag/vecka (med aktivt nattläge)	t.o.m. fast programvara, version 3.17	fr.o.m. fast programvara, version 3.25.2
Totalt	100 kB	350 MB
+ för varje ytterligare Fronius-växelriktare	520 kB	
+ för varje ytterligare Fronius Smart Meter	769 kB	

Beräkning av minnessektorer per dag enligt kapitlet "Beräkning av minneskapacitet" på sidan [68](#).

Datavolymen kan öka på grund av följande faktorer:

- Avbrott i anslutningen
- Omstart av växelriktaren
- Uppdateringar av den fasta programvaran
- Fjärrstyrning (VPP, molnstyrning)
- Felsökning via teknisk support
- Fjärrstyrning av anläggningen via Fronius Solar.web

VIKTIGT! Fronius rekommenderar ett fastprisavtal för att undvika kostnader för datamängder som det inte tas hänsyn till vid förberäkningen.

Generell information för nätverksadministratören

Förutsättningar

Nätverkskonfigureringen av Fronius Datamanager 2.0 förutsätter kunskaper i nätverksteknik.

Integreras Fronius Datamanager 2.0 i ett befintligt nätverk, måste adresseringen av Fronius Datamanager 2.0 anpassas till nätverkets adress.

Exempelvis: Nätverkets adressområde = 192.168.1.x, subnätmask = 255.255.255.0

- Fronius Datamanager 2.0 måste tilldelas en IP-adress mellan 192.168.1.1 och 192.168.1.254.
- Den valda IP-adressen får inte redan användas i nätverket.
- Subnätmasken måste passa in i det befintliga nätverket (exempelvis 255.255.255.0).

Ska Fronius Datamanager 2.0 sända servicemeddelanden eller data till Fronius Solar.web, måste en gateway-adress och en DNS-adress anges. Via gateway-adressen får Fronius Datamanager 2.0 en förbindelse till Internet. Som gateway-adress lämpar sig exempelvis DSL-routerns IP-adress.

VIKTIGT!

- Fronius Datamanager 2.0 får inte ha samma IP-adress som PC:n respektive den bärbara datorn!
- Fronius Datamanager 2.0 kan inte ansluta sig själv till Internet. Vid en DSL-anlutning måste en router skapa förbindelsen till Internet.

Allmänna brandväggsinställningar

Med en DSL-router kan data oftast sändas via Internet, varför en sådan normalt inte behöver konfigureras.

Serveradresser för dataöverföring

Om det finns en brandvägg för utgående anslutningar måste följande protokoll, serveradresser och portar tillåtas för att dataöverföring ska vara möjlig:

- Tcp fronius-se-iot-dm-1.azure.devices.net:8883
- Tcp fronius-se-iot-dm-1.azure.devices.net:443
- Tcp fronius-se-iot-dm-2.azure.devices.net:8883
- Tcp fronius-se-iot-dm-2.azure.devices.net:443
- Tcp fronius-se-iot-dm-1.telemetry.azure.devices.net:8883
- Tcp fronius-se-iot-dm-1.telemetry.azure.devices.net:443
- Tcp fronius-se-iot-dm-2.telemetry.azure.devices.net:8883
- Tcp fronius-se-iot-dm-2.telemetry.azure.devices.net:443
- Fdmp-solarweb.com:49049 (dm local port 54321)
- Tcp http://www3.fronius.com:80
- Tcp http://firmware-download.fronius.com:80
- Tcp ftp://transfer.fronius.com:21
- Tcp provisioning-lite.solarweb.com:443
- Tcp froniusseiot.blob.core.windows.net:443

Blockerar befintliga brandväggsregler förbindelsen med Fronius anläggningsövervakning, måste följande brandväggsregler läggas till:

	49049/UDP	80/TCP *)
	utgång	ingång

Sänd servicemeddelanden	x	-
Förbindelse med Datamanager via Fronius Solar.web	x	-
Förbindelse till Datamanager via Fronius Solar.access eller Fronius Solar.service	-	x
Åtkomst till webbplatsen för Datamanager	-	x

Konfigurera brandväggen på ett sådant sätt att IP-adressen för Fronius anläggningsövervakning kan sända data till port 49049/UDP från "fdmp.solarweb.com".

*) Vi rekommenderar att tillåta en åtkomst till webbgränssnittet för Fronius anläggningsövervakning endast från säkrade nätverk. Skulle en åtkomst via Internet absolut krävas (exempelvis för serviceändamål under en begränsad tidsperiod), ska du konfigurera nätverksroutern på ett sådant sätt, att frågor till en valfri, extern port leds vidare till port 80/TCP.

Se upp! Växelriktaren är därmed synlig på Internet och det uppstår då med stor sannolikhet angrepp på nätverket.

Sändning av servicemeddelanden vid DSL-förbindelse med Internet

Vid en vanlig DSL-förbindelse med Internet är Fronius Solar.web och sändning av servicemeddelanden oftast möjliga utan extra konfiguration av routern, eftersom förbindelserna från LAN till Internet är öppna.

Nyttjande av Fronius Solar.web 2.0 och sändning av servicemeddelanden

För att kunna nyttja Fronius Solar.web eller sända servicemeddelanden måste det finnas en Internet-förbindelse.

Fronius Datamanager 2.0 kan inte ansluta sig själv till Internet. Vid en DSL-anlutning måste en router skapa förbindelsen till Internet.

Knappar, reglage, anslutningar och indikeringar

Säkerhet



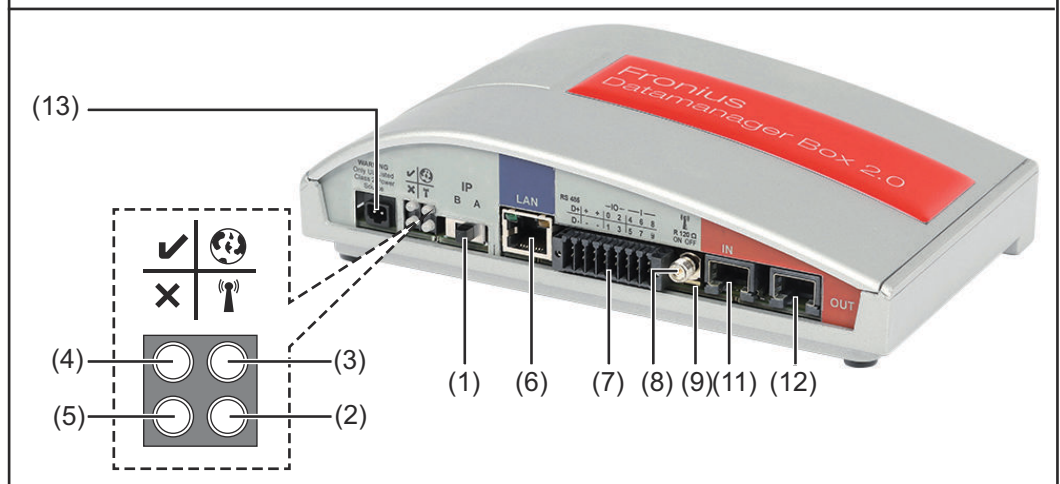
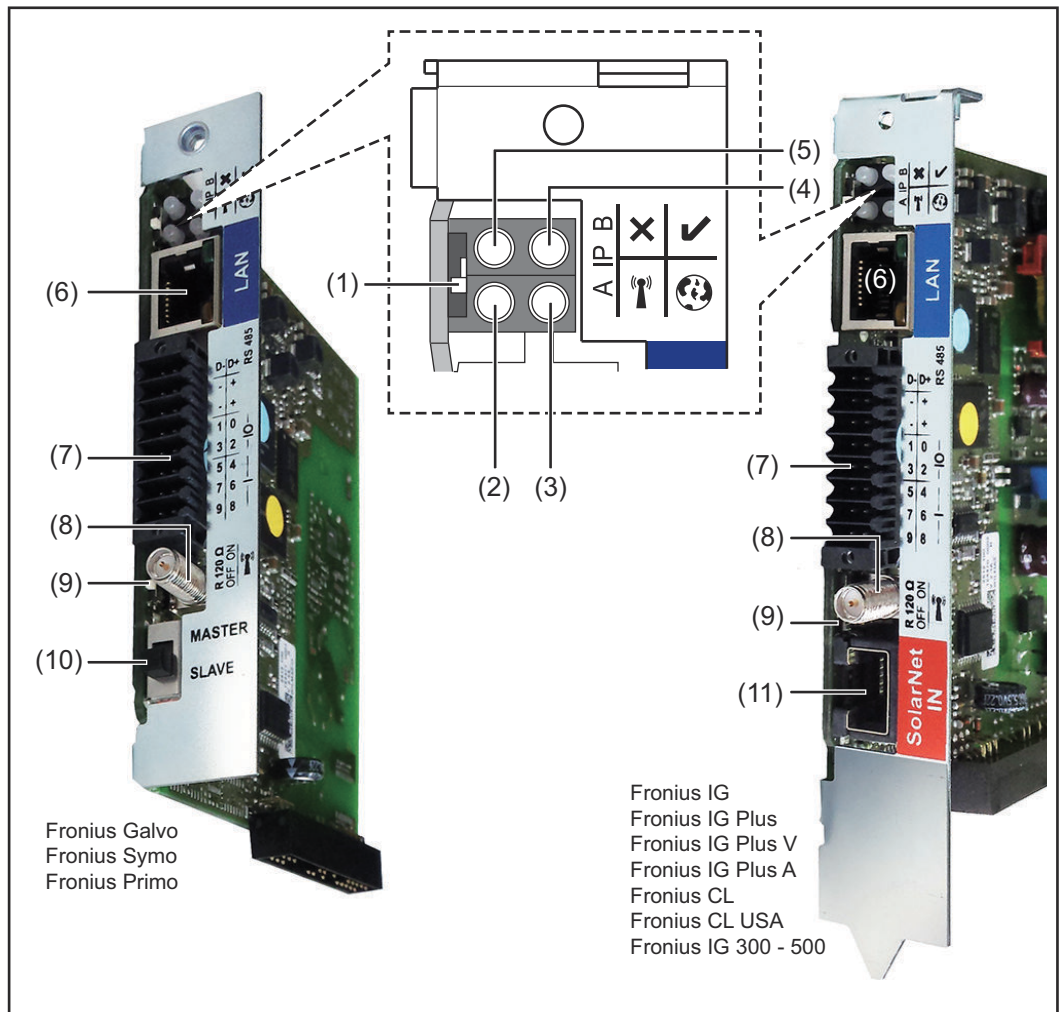
FARA!

Det råder fara vid felaktig användning.

Svåra person- och sakskador är möjliga.


- ▶ Använd de beskrivna funktionerna, först när du har läst och förstått den här bruksanvisningen i sin helhet.
 - ▶ Använd de beskrivna funktionerna, först när du har läst och förstått samtliga bruksanvisningar till systemkomponenterna, särskilt säkerhetsföreskrifterna, i sin helhet!
-

**Knappar, reg-
lage, anslutning-
ar och indike-
ringar**

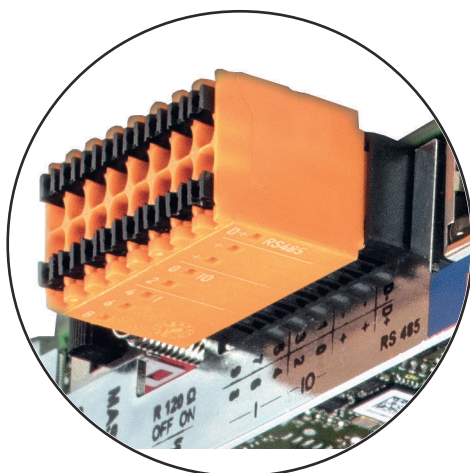


Nr	Funktion
----	----------

(1) Brytare IP
För omkoppling av IP-adressen:

Nr	Funktion	
A	<p>Angiven IP-adress och öppning av WLAN-åtkomstpunkten</p> <p>För en direkt förbindelse med en PC via LAN arbetar Fronius Datamanager 2.0 med den fasta IP-adressen 169.254.0.180.</p> <p>Står brytaren IP i läge A, öppnas dessutom en åtkomstpunkt för en direkt WLAN-förbindelse med Fronius Datamanager 2.0.</p> <p>Åtkomstdata till den här åtkomstpunkten: Nätverksnamn: FRONIUS_240.XXXXXX Kod: 12345678</p> <p>Det går att komma åt Fronius Datamanager 2.0:</p> <ul style="list-style-type: none"> - Via DNS-namnet "http://datamanager" - Via IP-adressen 169.254.0.180 för LAN-gränssnitt - Via IP-adressen 192.168.250.181 för WLAN-åtkomstpunkten 	
B	<p>Tilldelad IP-adress</p> <p>Fronius Datamanager 2.0 arbetar dynamiskt med en tilldelad IP-adress som ställts in på fabriken (DHCP).</p> <p>IP-adressen kan ställas in på webbplatsen för Fronius Datamanager 2.0.</p> <p>Brytaren IP sitter nedanför lysdioderna på Fronius Datamanager 2.0-instickskortet respektive separat på Fronius Datamanager Box 2.0.</p>	
(2)	<p>Lysdiod WLAN</p> <ul style="list-style-type: none"> - Blinkar grönt: Fronius Datamanager 2.0 står i Service-läget (brytaren IP på Fronius Datamanager 2.0-instickskortet står i läget A eller Service-läget aktiverades via displayen på växelriktaren och WLAN-åtkomstpunkten är öppen). - Lyser grönt: vid befintlig WLAN-förbindelse - Blinkar omväxlande grönt/rött: Den tid då WLAN-åtkomstpunkten är öppen efter aktiveringen (1 timme) överskrids. - Lyser rött: när WLAN-förbindelse saknas - Blinkar rött: felaktig WLAN-förbindelse - Lyser inte om Fronius Datamanager 2.0 står i slav-läget 	1
(3)	<p>Lysdiod Förbindelse Solar.web</p> <ul style="list-style-type: none"> - Lyser grönt: vid förbindelse med Fronius Solar.web - Lyser rött: vid nödvändig men saknad förbindelse med Fronius Solar.web - Lyser inte: om ingen förbindelse med Fronius Solar.web krävs 	
(4)	<p>Lysdiod Försörjning</p> <ul style="list-style-type: none"> - Lyser grönt: vid tillräcklig strömförsörjning från Fronius Solar Net – Fronius Datamanager 2.0 är driftklar. - Lyser inte: vid bristande eller saknad strömförsörjning via Fronius Solar Net – en extern strömförsörjning krävs eller om Fronius Datamanager 2.0 står i slav-läget. - Blinkar rött: under en uppdateringsprocess <p>VIKTIGT! Bryt aldrig strömmen under en uppdateringsprocess.</p> <ul style="list-style-type: none"> - Lyser rött: uppdateringen misslyckades 	✓

Nr	Funktion
(5)	Lysdiod Förbindelse x - Lyser grönt: vid korrekt förbindelse inom 'Fronius Solar Net' - Lyser rött: vid bruten förbindelse inom 'Fronius Solar Net' - Lyser inte om Fronius Datamanager 2.0 står i slav-läget
(6)	Anslutning LAN Ethernet-gränssnitt med blå färgmarkering för anslutning av Ethernet-kabeln
(7)	I/O Digitala in- och utgångar



6	7	5	3	1	-	-	D-	
8	9	4	2	0	+	+	D+	
— —							IO	RS485

Modbus RTU 2-trådig (RS485):

- D- Modbus-data -
- D+ Modbus-data +

Int./ext. försörjning

- Jord
- + U_{int}/U_{ext}
 Utgång för den interna spänningen 10,8 V/12,8 V
 eller
 Ingång för en extern matningsspänning
 >12,8-24 V DC (+ 20 %)

10,8 V:

Fronius IG, Fronius IG Plus, Fronius IG Plus V,
 Fronius IG Plus A, Fronius CL, Fronius CL USA,
 Fronius IG 300-500

12,8 V:

Fronius Galvo, Fronius Symo

Digitala ingångar: 0-3, 4-9

Spänningsnivå: low = 0-1,8 V, high = 3-24 V DC (+ 20 %)

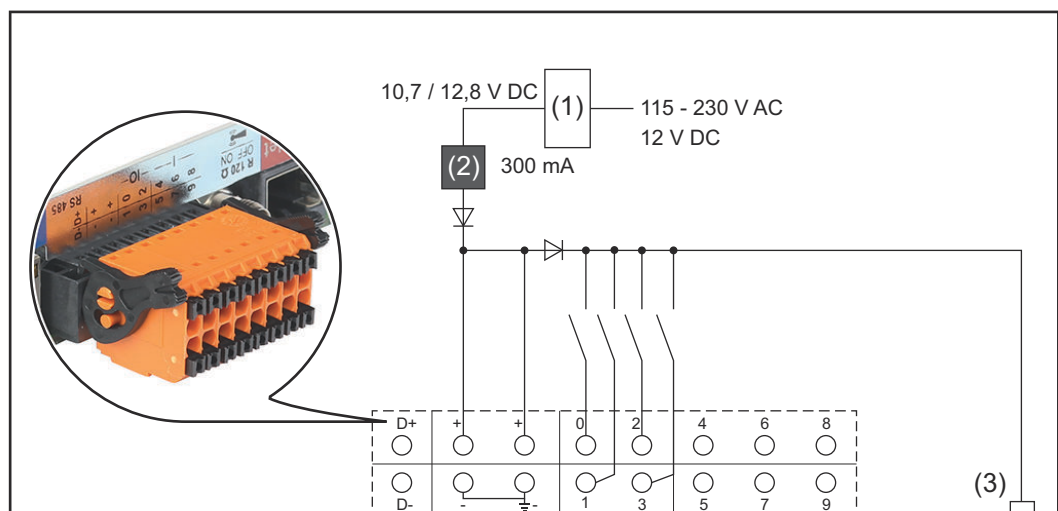
Ingångsströmmar: beroende på ingångsspänningen, ingångs-
 motstånd = 46 kohm

Nr	Funktion
	<p>Digitala utgångar: 0–3 Kopplingsförmåga vid försörjning via Fronius Datamanager 2.0-instickskortet: 3,2 W, 10,8/12,8 V totalt för alla 4 digitala utgångar</p> <p>10,8 V: Fronius IG, Fronius IG Plus, Fronius IG Plus V, Fronius IG Plus A, Fronius CL, Fronius CL USA, Fronius IG 300–500</p> <p>12,8 V: Fronius Galvo, Fronius Symo</p> <p>Kopplingsförmåga vid försörjning från en extern nätdel med minst 12,8 till högst 24 V DC (+ 20 %) ansluten till Uint/Uext och jord: 1 A och 12,8–24 V DC (beroende på den externa nätdelen) per digital utgång</p>
	<p>Anslutningen till in-/utgångarna sker via den medföljande motkontakten.</p>
(8)	<p>Antennsockel För påskruvning av WLAN-antennen eller förlängningskabeln till WLAN-antennen, beroende på vilken växelriktare det gäller</p>
(9)	<p>Brytare Modbus-terminering (för Modbus RTU) Intern bussavslutning med motstånd på 120 ohm (ja/nej)</p> <p>Brytare i läget "on": avslutningsmotstånd 120 ohm aktivt Brytare i läget "off": inget avslutningsmotstånd aktivt</p> <div data-bbox="491 1115 683 1283" data-label="Image"> </div>
	<p>VIKTIGT! I en RS485-buss måste avslutningsmotståndet vara aktivt vid den första och den sista enheten.</p>
(10)	<p>Fronius Solar Net master/slav-brytare För omkoppling mellan master- och slav-drift inom en Fronius Solar Net-krets</p> <p>VIKTIGT! I slav-drift är alla lysdioder på Fronius Datamanager 2.0-instickskortet släckta.</p>
(11)	<p>Anslutning Solar Net IN Fronius Solar Net-ingång med röd färgmarkering för förbindelse med andra DATCOM-komponenter (exempelvis växelriktare, sensor-kort).</p> <p>Gäller bara Fronius Datamanager 2.0 med Fronius Com Card-funktion (för växelriktarna Fronius IG, Fronius IG Plus, Fronius IG Plus V, Fronius IG Plus A, Fronius CL, Fronius CL USA, Fronius IG 300–500)</p>

Nr	Funktion
(12)	<p>Anslutning Solar Net OUT Fronius Solar Net-utgång med röd färgmarkering för förbindelse med andra DATCOM-komponenter (exempelvis växelriktare, sensor-kort).</p> <p>Gäller bara Fronius Datamanager Box 2.0!</p>
(13)	<p>Anslutning Extern strömförsörjning För anslutning av en extern strömförsörjning, om strömförsörjningen inom Fronius Solar Net inte räcker till (exempelvis om det finns för många DATCOM-komponenter i Fronius Solar Net).</p> <p>VIKTIGT! För en extern strömförsörjning till Fronius Datamanager Box 2.0 måste nätdelen uppvisa en säker frånskiljning från nätspänningsförande delar (SELV eller klass 2 för USA/Kanada). Nätdelens utgångseffekt får vara högst 15 VA/1,25 A. Vid tillräcklig strömförsörjning lyser lysdioden försörjning (4) grönt. Använd uteslutande nätdelen från Fronius vid extern strömförsörjning!</p> <p>Gäller bara Fronius Datamanager Box 2.0!</p>

Schematisk anslutning av in-/utgångar

Försörjning via Fronius Datamanager 2.0-instickskort:

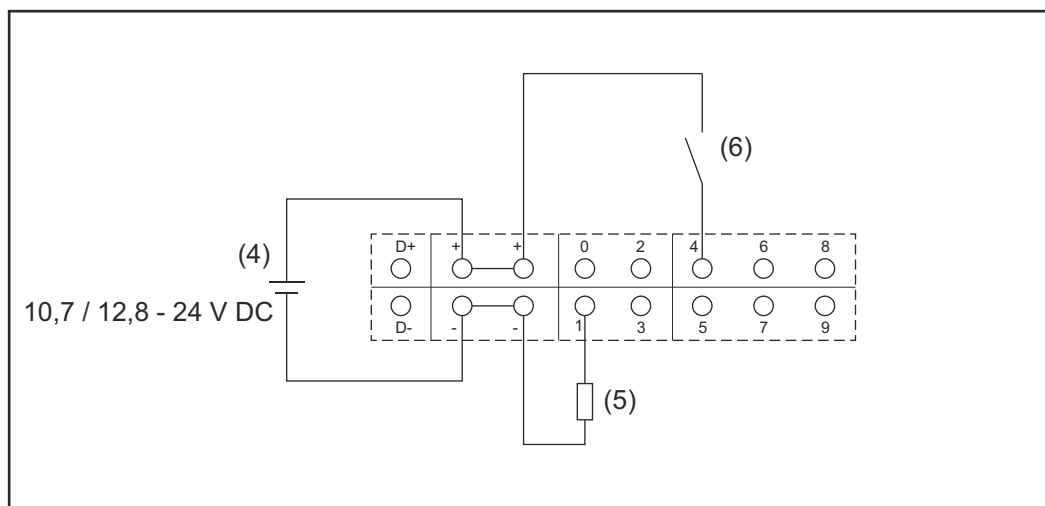


- (1) Nätdel
(gäller bara Fronius Datamanager 2.0 med Fronius Com Card-funktion)
- (2) Strömbegränsning
- (3) Anslutning Solar Net IN

115-230 V AC:
Fronius IG, Fronius IG Plus, Fronius IG Plus V, Fronius IG Plus A, Fronius CL, Fronius CL USA, Fronius IG 300-500

12,8 V DC:
Fronius Galvo, Fronius Symo, Fronius Primo

Försörjning från en extern nätdel:



- (4) extern nätdel
- (5) Last
- (6) Brytare

Vid försörjning från en extern nätdel måste den externa nätdelen vara galvaniskt isolerad.

10,7 V DC:

Fronius IG, Fronius IG Plus, Fronius IG Plus V, Fronius IG Plus A, Fronius CL, Fronius CL USA, Fronius IG 300-500

12,8 V DC:

Fronius Galvo, Fronius Symo, Fronius Primo

Tekniska data

Tekniska data	Minneskapacitet	Upp till 4 096 dagar
	Matningsspänning Med Fronius Com Card-funktion Utan Fronius Com Card-funktion	115–230 V AC 12 V DC
	Energiförbrukning	< 2 W
	Mått	
	Instickskort	132 x 103 x 22 mm 5.2 x 4.1 x 0.9 inch
	Box	190 x 114 x 53 mm 4.69 x 4.49 x 2.09 inch
	Kapslingsklass (box)	IP 20
	Anslutning för extern försörjning (box)	12 V DC, maximalt 1 A, klass 2
	Kabeltvärsnitt för anslutning för extern försörjning (box)	0,13–1,5 mm ² AWG 16–24 (USA/Kanada)
	Ethernet (LAN)	RJ 45, 100 Mbit
	WLAN	IEEE 802.11b/g/n Client
	RS 422 (Fronius Solar Net)	RJ 45
	Omgivningstemperatur	
	Instickskort	-20 till +65 °C -4 till +149 °F
	Box	0 till 50 °C 32 till 122 °F
	Fronius Solar Net-effekt	Cirka 3 W Max 3 DATCOM-komponenter *
	I/O anslutningsspecifikationer	
	Spänningsnivå digitala ingångar	low = min 0 V till max 1,8 V high = min 3 V till max 24 V (+ 20 %)
	Ingångsströmmar digitala ingångar	Beroende på ingångsspänningen Ingångsmotstånd = 46 kohm
	Kopplingsförmåga digitala utgångar vid försörjning genom instickskort för Fronius Datamanager	3,2 W
	Fronius IG, Fronius IG Plus, Fronius IG Plus V, Fronius IG Plus A, Fronius CL, Fronius CL USA, Fronius IG 300–500	10,8 V

Fronius Galvo, Fronius Symo, Fronius Primo	12,8 V Summa för alla 4 digitala utgångarna (exklusive andra Fronius Solar Net-deltagare)
Kopplingsförmåga digitala utgångar vid försörjning genom en extern nätdel med min 10,7 till max 24 V DC	1 A, 10,7–24 V DC (beroende på den externa nätdelen) per digital utgång
Maximalt kopplingsbara induktiva laster på de digitala utgångarna	76 mJ (per utgång)
Modbus RTU	RS485 2-trådig
Fabriksinställning av RS485-gränssnitt: Hastighet Dataram	9 600 baud 1 startbit 8 databitar ingen paritet 1 stoppbit

- * Vid tillräcklig strömförsörjning i Fronius Solar Net lyser den gröna lysdioden vid varje DATCOM-komponent. Skulle den gröna lysdioden inte lysa, ska du sätta i den från Fronius beställningsbara nätdelen i en av DATCOM-komponenternas 12 V-anslutning för nätdel. Kontrollera även kabelanslutningarna och stickkontaktarna.

Exempel på externa DATCOM-komponenter: Fronius String Control, Fronius Sensor Box med flera

WLAN

WLAN	
Frekvensområde	2 412–2 462 MHz
Använda kanaler/effekt	Kanal: 1–11 b, g, n HT20 Kanal: 3–9 HT40 < 18 dBm
Modulering	802.11b: DSSS (1 Mbit/s DBPSK, 2 Mbit/s DQPSK, 5,5/11 Mbit/s CCK) 802.11g: OFDM (6/9 Mbit/s BPSK, 12/18 Mbit/s QPSK, 24/36 Mbit/s 16-QAM, 48/54 Mbit/s 64-QAM) 802.11n: OFDM (6,5 BPSK, QPSK, 16-QAM, 64-QAM)

Installation av Fronius Datamanager 2.0

Isättning av Fronius Datamanager 2.0 i växelriktaren

Allmänt

Generellt måste instickskorten sättas in i växelriktarna enligt handboken till respektive växelriktare. Beakta säkerhets- och varningsanvisningarna i handböckerna till växelriktarna.

Säkerhet



FARA!

Fara på grund av nätspänning och DC-spänning från solpanelsmodulerna.

En elektrisk stöt kan vara dödlig.

- ▶ Anslutningsområdet får öppnas endast av behöriga elektriker.
- ▶ Effekt-delarnas separata områden får isoleras från anslutningsområdet endast i spänningsfritt tillstånd.
- ▶ Endast av Fronius utbildad servicepersonal får öppna effekt-delarnas separata område.
- ▶ Se inför samtliga anslutningsarbeten till att AC- och DC-sidan är spänningsfria före växelriktaren, exempelvis:
- ▶ Sätt säkringsautomaten för AC för växelriktaren spänningsfri.
- ▶ Täck över solpanelsmodulerna.
- ▶ Beakta de 5 säkerhetsreglerna!



FARA!

Det råder fara utgående från restspänning från kondensatorer.

En elektrisk stöt kan vara dödlig.

- ▶ Vänta tills att kondensatorerna har laddats ur.

Beakta de allmänna ESD-bestämmelserna vid hantering av instickskort.

Instickspositioner på Fronius Datamanager 2.0

Instickspositionen för Fronius Datamanager 2.0 är olika beroende på växelriktaren:

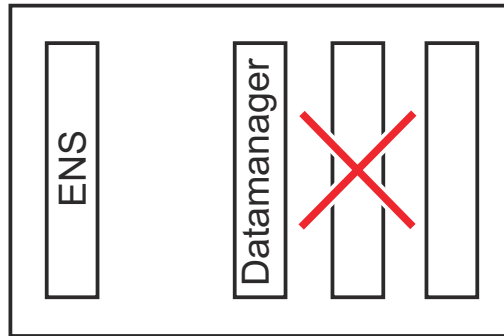
Växelriktare	Insticksposition
Fronius IG 15-60	ENS-kortplats *)
Fronius IG 300-500	ENS-kortplats *)
Fronius IG Plus, Fronius IG Plus V	Längst ut till höger, utom om det finns ett NL-MON-instickskort
Fronius CL	Längst ut till höger, utom om det finns ett NL-MON-instickskort
Fronius Galvo	Spelar ingen roll
Fronius Symo	Spelar ingen roll
Fronius Primo	Spelar ingen roll

*) Om det finns ett ENS-instickskort på ENS-kortplatsen: Sätt i Fronius Datamanager 2.0 i nästa kortplats till höger om ENS-kortplatsen.

VIKTIGT!

Nästa kortplats måste vara ledig!

Ta absolut inte bort ett ENS-instickskort som sitter i!



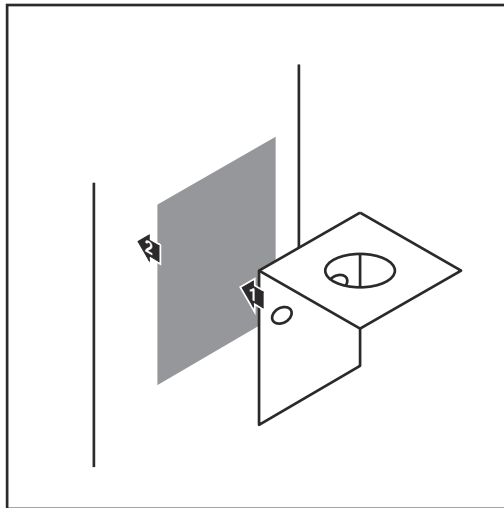
Montering och anslutning av WLAN-antenn

Allmänt

Beroende på växelriktaren måste WLAN-antennen antingen vara monterad i växelriktaren eller monteras utanför växelriktaren.

VIKTIGT! Öppna en växelriktare endast enligt handboken till den aktuella växelriktaren! Beakta säkerhetsföreskrifterna!

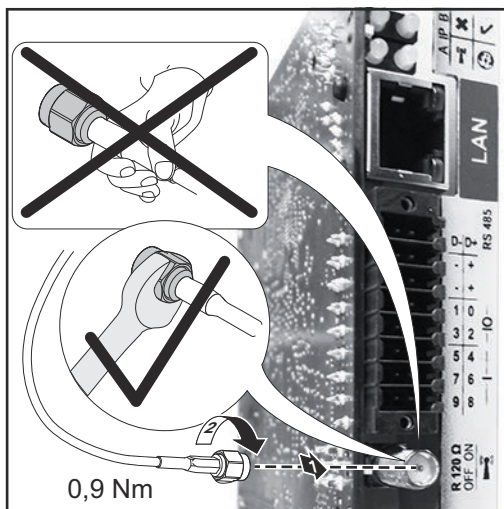
Fronius IG, Fronius IG Plus, Fronius IG Plus V, Fronius CL: Montering och anslutning av antenn



- 1 Fäst fästvinkeln med dubbelhäftande tejp på utsidan av växelriktarens hölje eller enligt antennkabeln i växelriktarens omgivning.

VIKTIGT! Den dubbelhäftande tejpens maximala vidhäftningsförmåga först efter 24 timmar.

VIKTIGT! Fästvinkeln får inte skruvas fast i växelriktarens hölje. Det är tillåtet att skruva fast fästvinkeln i växelriktarens omgivning. Skruvar ingår inte i leveransomfattningen. Dem måste installatören välja själv.



- 2 Anslut antennkabeln på antensockeln för Fronius Datamanager 2.0-instickskortet.
- 3 Dra ut antennkabeln genom DATCOM-öppningen på växelriktaren.
- 4 Fixera kabeln i dragavlastaren om möjligt.
- 5 Stäng eller täta DATCOM-öppningen enligt handboken till växelriktaren.

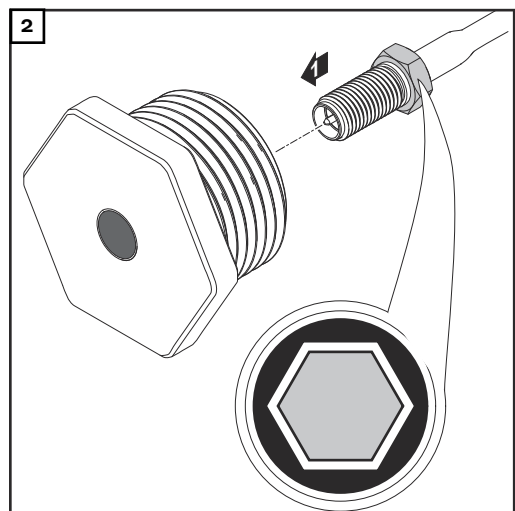


- 6** Ta bort sexkantsmuttern och brickan från den utvändiga gängan på antenkabeln.



- 7** För in antenkabeln genom hålet i fästvinkeln.
- 8** Sätt på brickan och skruva fast sexkantsmuttern.
- 9** Skruva fast antennen.

**Fronius IG USA,
Fronius IG Plus
USA, Fronius IG
Plus V USA:
Montering och
anslutning av an-
tenn**

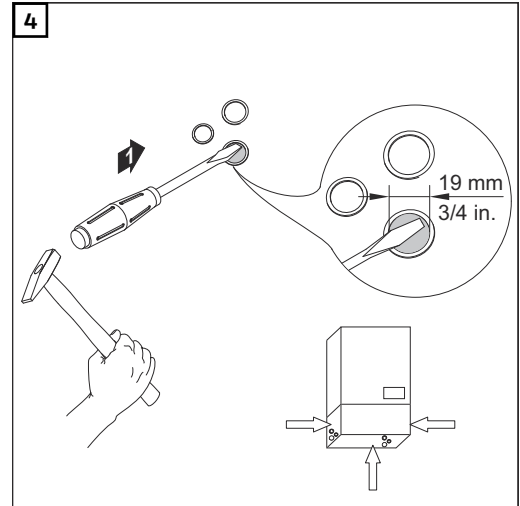
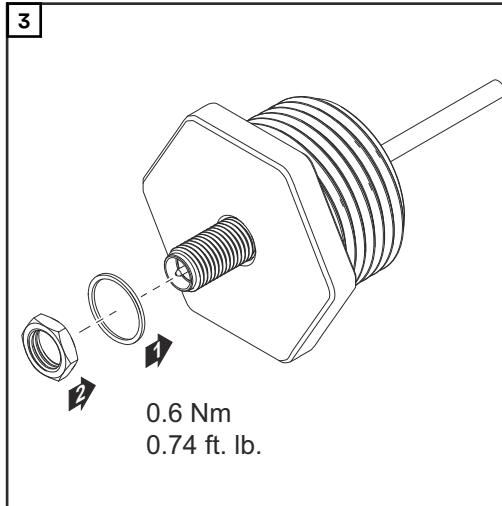


⚠ SE UPP!

Det finns risk för kortslutning på grund av lossade metallbitar från en flik som kan brytas bort från höljet.

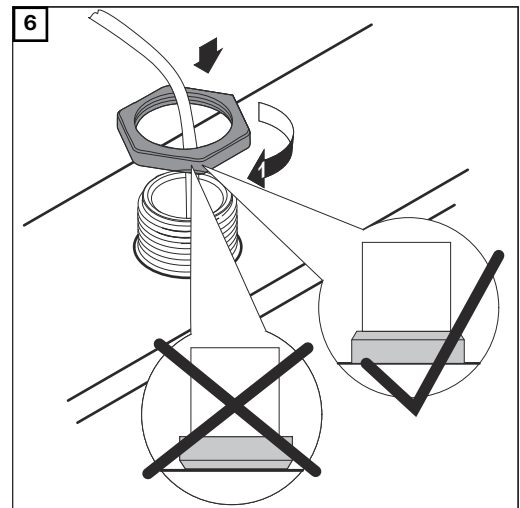
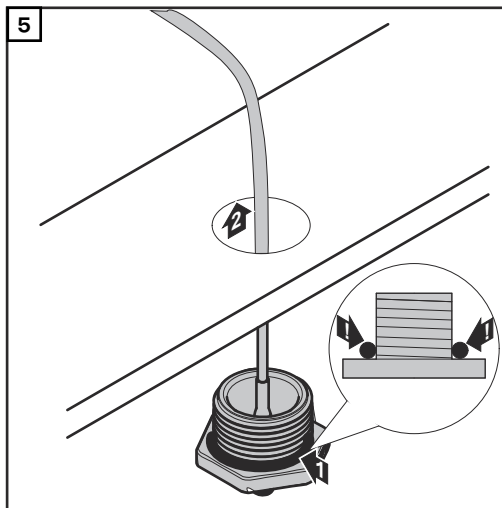
Lossade metallbitar i växelriktaren kan åstadkomma kortslutning, om växelriktaren står under spänning. Se vid utbrytning av sådana metallbitar till att

- ▶ inga metallbitar hamnar i växelriktaren.
- ▶ Metallbitar som ändå hamnar i växelriktaren tas bort direkt.



OBS!

För att säkerställa tätheten vid isättning av antenskruvförbandet i växelriktarens hölje måste tätningsringen placeras på antenskruvförbandet.





Antennkabelns böjningsradie: minst 25,4 mm/1 inch



Installation av Fronius Datamanager 2.0 i Fronius Solar Net

Säkerhet

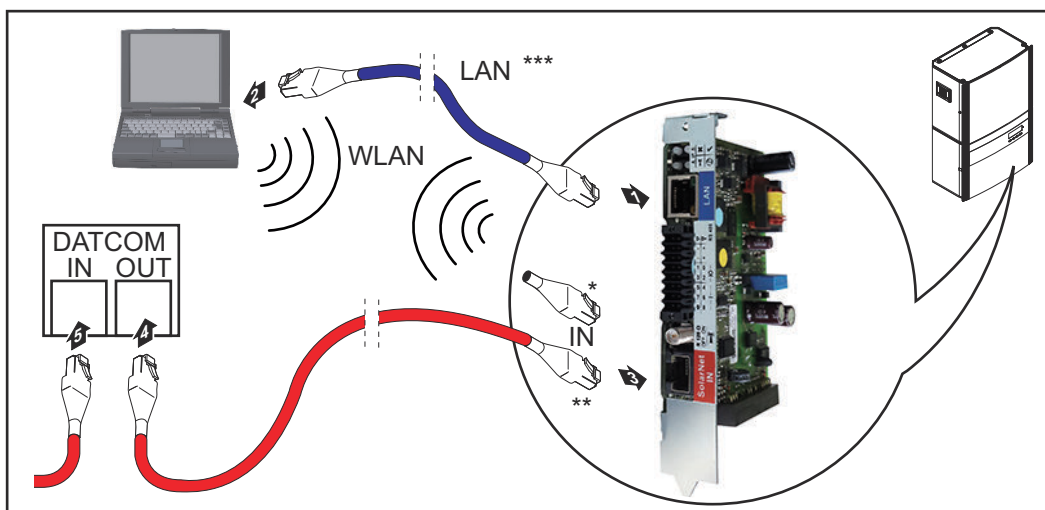
SE UPP!

Det finns risk för svåra saksador på DATCOM-komponenter eller på PC:n respektive den bärbara datorn på grund av att Ethernet- eller Solar Net-kabeln har anslutits felaktigt på Fronius Datamanager 2.0

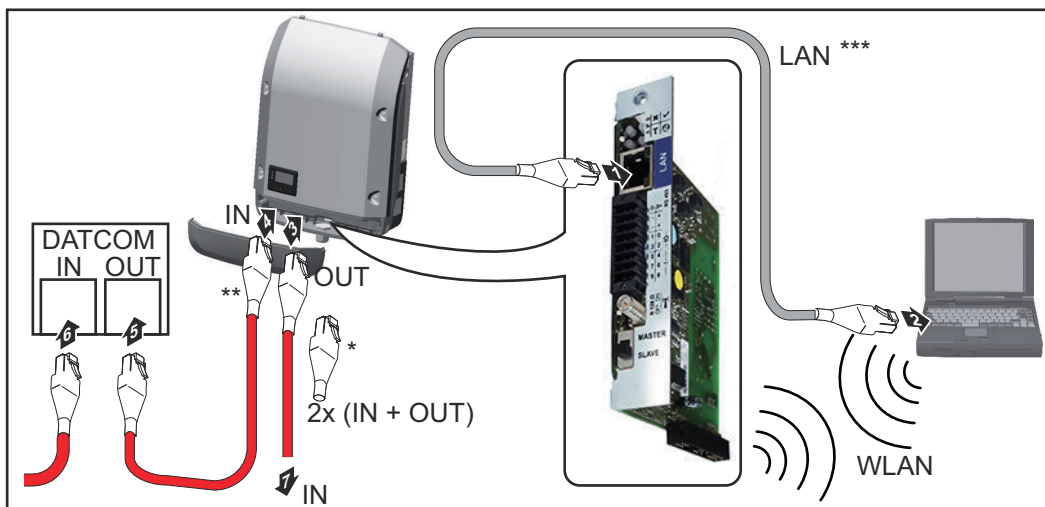
- ▶ Anslut Ethernet-kabeln endast vid LAN-anslutningen (blå färgmarkering).
- ▶ Anslut Solar Net-kabeln endast vid Solar Net IN-anslutningen (röd färgmarkering).

Installation av växelriktare med Fronius Datamanager 2.0 i Fronius Solar Net

Fronius IG, Fronius IG Plus, Fronius IG Plus V, Fronius IG Plus A, Fronius CL, Fronius CL USA, Fronius IG 300-500:



Fronius Galvo, Fronius Symo, Fronius Primo:



- * Fronius Solar Net-ändkontakt, om bara en växelriktare med Fronius Data-manager 2.0 är ansluten till en PC
- ** Fronius Solar Net-kabel, om en växelriktare med Fronius Datamanager 2.0 är ansluten till en PC och andra DATCOM-komponenter
- *** Ethernet-kabel ingår inte i leveransomfattningen av Fronius Datamanager 2.0/Fronius Datamanager Box 2.0

Förbindelse mellan Datamanager 2.0 och PC via LAN eller WLAN

- 1 Stick in Ethernet-kabeln i växelriktaren och dra den som en datakommunikationskabel enligt handboken till växelriktaren.
- 2 Sätt Ethernet-kabeln i LAN-anslutningen.
- 3 Sätt Ethernet-kabeln i PC:n respektive den bärbara datorn eller i en lämplig nätverksanslutning.
- 4 Om bara en växelriktare med Fronius Datamanager 2.0 är ansluten till en PC:

På Fronius IG, Fronius IG Plus, Fronius IG Plus V, Fronius IG Plus A, Fronius CL, Fronius CL USA, Fronius IG 300-500:
Sätt i ändkontakten i Solar Net IN-anslutningen

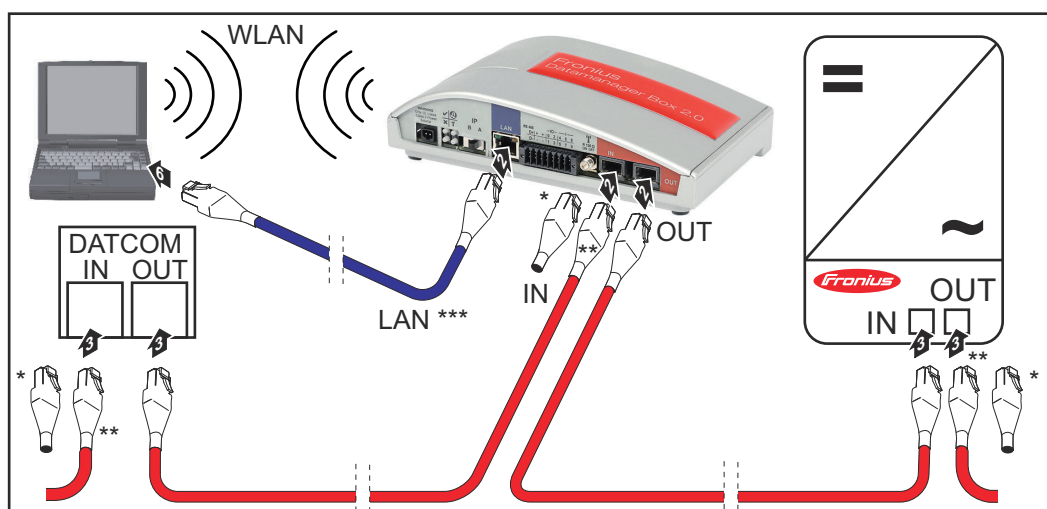
På Fronius Galvo, Fronius Symo, Fronius Primo:
Sätt i en ändkontakt i anslutningarna Solar Net IN och Solar Net OUT

Om det förutom växelriktaren med 'Fronius Datamanager' kommer fler DATCOM-komponenter i nätet:
Sätt Solar Net-kabeln i Solar Net IN-anslutningen på Fronius Datamanager 2.0

- 5 Koppla ihop fler DATCOM-komponenter med varandra.

VIKTIGT! I den lediga IN-anslutningen på den sista DATCOM-komponenten måste det sitta en Fronius Solar Net-ändkontakt.

Installation av Fronius Datamanager Box 2.0 i Fronius Solar Net



- * Fronius Solar Net-ändkontakt på den sista DATCOM-komponenten
- ** Fronius Solar Net-kabel, om en Fronius Datamanager Box 2.0 är ansluten till en PC och andra DATCOM-komponenter
- *** Ethernet-kabel ingår inte i leveransomfattningen av Fronius Datamanager 2.0/Fronius Datamanager Box 2.0

Förbindelse mellan Datamanager 2.0 och PC via LAN eller WLAN

- 1** Sätt Ethernet-kabeln i LAN-anslutningen.
- 2** Sätt Ethernet-kabeln i PC:n respektive den bärbara datorn eller i en lämplig nätverksanslutning.
- 3** Sätt i Fronius Solar Net-kabeln i uttaget Solar Net OUT på Fronius Datamanager Box 2.0.
- 4** Sätt i Fronius Solar Net-kabeln enligt handboken till växelriktaren i uttaget Solar Net IN på växelriktaren.
- 5** Koppla ihop fler DATCOM-komponenter med varandra.

VIKTIGT! I varje ledigt IN- eller OUT-uttag på de sista DATCOM-komponenterna måste det sitta en Fronius Solar Net-ändkontakt.

Kabeldragning av Fronius Solar Net

Fronius Solar Net-deltagare

Växelriktare med Fronius Datamanager, Fronius Com Card, DATCOM-komponenter med externt hölje eller andra DATCOM-komponenter betecknas nedan som Fronius Solar Net-deltagare.

Kabeldragning för Fronius Solar Net-deltagare

Dataförbindelsen för Fronius Solar Net-deltagarna utförs via en 1:1-förbindelse med 8-poliga datakablar och RJ-45-kontakter. Den totala ledningslängden i en Fronius Solar Net-krets får vara högst 1 000 m.

Förutsättningar för datakablar för Fronius Solar Net

Till kabeldragningen för Fronius Solar Net-deltagarna får uteslutande skärmade CAT5- (nya) eller CAT5e-kablar (gamla) användas enligt ISO 11801 och EN50173.





VIKTIGT! U/UTP-kablar får inte användas enligt ISO/IEC-11801!

Tillåtna kablar:

- S/STP
- F/STP
- S/FTP
- F/FTP
- SF/FTP
- S/UTP
- F/UTP
- U/FTP
- U/STP

Skärmen måste fästas med en krimpång på en för CAT5 godkänd skärmad kontakt.

Eftersom ledarna i Ethernet-kablar är tvinnade, ska du beakta den korrekta tilldelningen av de tvinnade ledarparen enligt kabeldragningen i TIA/EIA-568B:

Kontakt Fronius Solar Net	Par nr	Färg	
1 +12 V	3		vit/orange streck
2 Jord	3		orange/vitt streck eller orange
3 TX+ IN, RX+ OUT	2		vit/grönt streck
4 RX+ IN, TX+ OUT	1		blå/vitt streck eller blå
5 RX- IN, TX- OUT	1		vit/blått streck
6 TX- IN, RX- OUT	2		grön/vitt streck eller grön
7 Jord	4		vit/brunt streck
8 +12 V	4		brun/vitt streck eller brun

Kabeldragning enligt TIA/EIA-568B

- Se till att alla ledare placeras korrekt.
- Se vid automatisk jordanslutning (exempelvis i Patch-paneler) till att skärmen är jordad på bara den ena sidan av kabeln.

Följ generellt följande normer för strukturerad kabeldragning:

- I Europa gäller EN50173-1.
- Internationellt gäller ISO/IEC 11801:2002.
- I Nordamerika gäller TIA/EIA 568.

Det är reglerna för användning av kopparkablar som gäller.

Förkonfektione- rade datakablar

Följande förkonfektionerade datakablar kan beställas från Fronius:

- CAT5-kabel, 1 m ... 43,0004,2435
- CAT5-kabel, 20 m ... 43,0004,2434
- CAT5-kabel, 60 m ... 43,0004,2436

Kablarna ovan är 8-poliga 1:1 LAN-nätverkskablar, skärmade och tvinnade, inklusive RJ45-kontakter.

VIKTIGT! Datakablarna är inte UV-beständiga. Skydda dem därför mot solsken, om de dras utomhus.

Installation av Fronius Datamanager 2.0 - översikt

Säkerhet

FARA!

Det råder fara vid felaktig användning.

Svåra person- och sakskador är möjliga.

- ▶ Använd de beskrivna funktionerna, först när du har läst och förstått den här bruksanvisningen i sin helhet.
- ▶ Använd de beskrivna funktionerna, först när du har läst och förstått samtliga bruksanvisningar till systemkomponenterna, särskilt säkerhetsföreskrifterna, i sin helhet!

Installationen av Fronius Datamanager 2.0 förutsätter kunskaper i nätverksteknologi.

Första idrifttagande med hjälp av Fronius Solar.start-appen

Med Fronius Solar.start-appen kan det första idrifttagandet av Fronius Datamanager 2.0 underlättas väsentligt. Fronius Solar.start-appen är tillgänglig i respektive appbutik.



Inför det första idrifttagandet av Fronius Datamanager 2.0 måste

- Fronius Datamanager 2.0-instickskortet sitta i växelriktaren eller
- en Fronius Datamanager Box 2.0 finnas i Fronius Solar Net-kretsen.

VIKTIGT! Inför anslutningen till Fronius Datamanager 2.0 måste den aktuella slutenheten (exempelvis bärbar dator, surfplatta) vara inställd på följande sätt:

- "Erhåll IP-adress automatiskt (DHCP)" måste vara aktiverat.

- 1** Anslut växelriktaren med Fronius Datamanager 2.0 eller Fronius Datamanager Box 2.0 i Fronius Solar Net

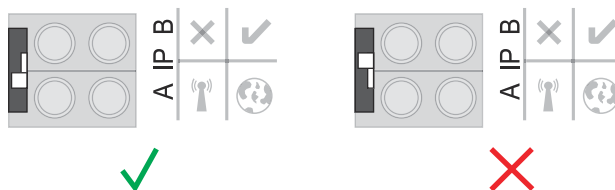
VIKTIGT! Växelriktarna Fronius IG, Fronius IG Plus, Fronius IG Plus V, Fronius IG Plus A, Fronius CL, Fronius CL USA och Fronius IG 300–500 måste alltid befinna sig i början eller i slutet av Fronius Solar Net-kretsen.

- 2** Endast för Fronius Galvo/Fronius Symo/Fronius Primo och vid anslutning av flera växelriktare i Fronius Solar Net:
Sätt fast Fronius Solar Net-master/slav-brytaren korrekt på Fronius Datamanager 2.0-instickskortet
 - En växelriktare med Fronius Datamanager 2.0 = master.
 - Alla andra växelriktare med Fronius Datamanager 2.0 = slav (lysdioderna på Fronius Datamanager 2.0-instickskorten är släckta).

3 Sätt enheten i Service-läget

Växleriktare med Fronius Datamanager 2.0-instickskort:

- Sätt IP-brytaren på Fronius Datamanager 2.0-instickskortet i läge A.



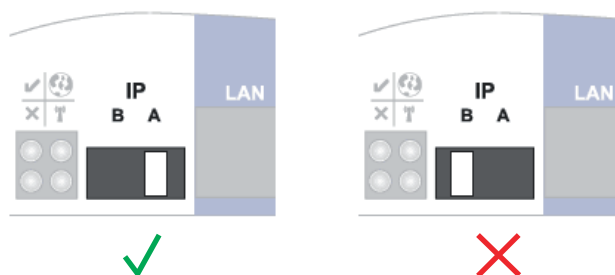
eller

- Aktivera WLAN-åtkomstpunkten med hjälp av växleriktarens installationsmeny (utförandet av den här funktionen är beroende av programvaran för växleriktaren).



Fronius Datamanager Box 2.0:

- Sätt IP-brytaren på Fronius Datamanager Box 2.0 i läge A.



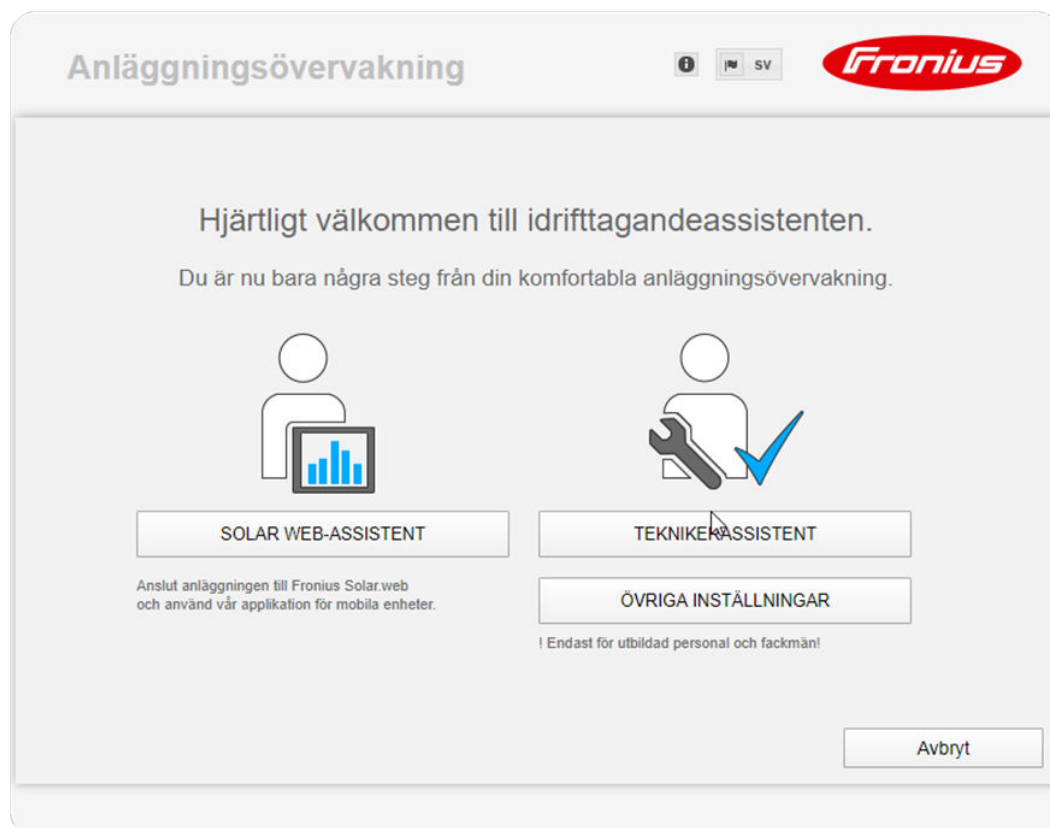
Växleriktaren/Fronius Datamanager Box 2.0 upprättar förbindelsen med WLAN-åtkomstpunkten. WLAN-åtkomstpunkten förblir öppen i 1 timme.

4 Ladda ner Fronius Solar.start-appen



5 Kör Fronius Solar.start-appen

Startsidan för installationsguiden visas.



Teknikerguiden är avsedd för installatören och innehåller standardspecifika inställningar. **Det är frivilligt att gå igenom teknikerguiden.** Om du går igenom teknikerguiden måste du notera servicelösenordet som du tilldelas. Servicelösenordet krävs för inställningen av menypunkterna "Elleverantörsredigerare" och "Mätare". Om du inte går igenom teknikerguiden ställs inga värden för effektreducering in.

Det är obligatoriskt att gå igenom Solar.web-guiden!

6 Gå igenom teknikerguiden vid behov och följ anvisningarna

7 Gå igenom Solar.web-guiden och följ anvisningarna

Startsidan för Fronius Solar.web visas.
eller

Webbplatsen för Fronius Datamanager 2.0 visas.

Första idrifttagandet med webbläsare

Med Fronius Solar.start-appen kan det första idrifttagandet av Fronius Datamanager 2.0 underlättas väsentligt. Fronius Solar.start-appen är tillgänglig i respektive appbutik.



Inför det första idrifttagandet av Fronius Datamanager 2.0 måste

- Fronius Datamanager 2.0-instickskortet sitta i växelriktaren eller
- Fronius Datamanager Box 2.0 finnas i Fronius Solar Net-kretsen.

VIKTIGT! Inför anslutningen till Fronius Datamanager 2.0 måste den aktuella slutenheten (exempelvis bärbar dator, surfplatta) vara inställd på följande sätt:

- "Erhåll IP-adress automatiskt (DHCP)" måste vara aktiverat.



FARA!

Fara på grund av nätspänning och DC-spänning från solpanelsmodulerna.

Elektriska stötar kan vara dödliga.

- ▶ Vänta tills kondensatorerna har laddats ur, innan du öppnar växelriktaren.
- ▶ Öppna växelriktaren endast enligt växelriktarens bruksanvisning.
- ▶ Läs och följ säkerhetsföreskrifterna och -anvisningarna i växelriktarens bruksanvisning.

-
- 1** Anslut växelriktaren med Fronius Datamanager 2.0 eller Fronius Datamanager Box 2.0 i Fronius Solar Net

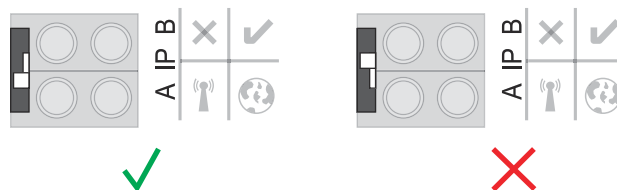
VIKTIGT! Växelriktarna Fronius IG, Fronius IG Plus, Fronius IG Plus V, Fronius IG Plus A, Fronius CL, Fronius CL USA och Fronius IG 300–500 måste alltid befinna sig i början eller i slutet av Fronius Solar Net-kretsen.

- 2** Endast för Fronius Galvo/Fronius Symo/Fronius Primo och vid anslutning av flera växelriktare i Fronius Solar Net:
Sätt Fronius Solar Net master/slav-brytaren korrekt på Fronius Datamanager 2.0-instickskortet.
 - En växelriktare med Fronius Datamanager 2.0 = master.
 - Alla andra växelriktare med Fronius Datamanager 2.0 = slav (lysdioderna på Fronius Datamanager 2.0-instickskortet är släckta).

3 Sätt enheten i Service-läget

Växelriktare med Fronius Datamanager 2.0-instickskort:

- Sätt IP-brytaren på Fronius Datamanager 2.0-instickskortet i läge A.



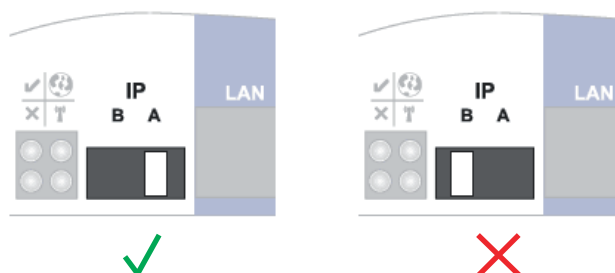
eller

- Aktivera WLAN-åtkomstpunkten med hjälp av växelriktarens installationsmeny (utförandet av den här funktionen är beroende av programvaran för växelriktaren).



Fronius Datamanager Box 2.0:

- Sätt IP-brytaren på Fronius Datamanager Box 2.0 i läge A.



Växelriktaren/Fronius Datamanager Box 2.0 upprättar förbindelsen med WLAN-åtkomstpunkten. WLAN-åtkomstpunkten förblir öppen i 1 timme.

4 Anslut slutenheten till WLAN-åtkomstpunkten.

SSID = FRONIUS_240.xxxxx (5–8 tecken)

- Sök efter ett nät med namnet "FRONIUS_240.xxxxx".
- Skapa en anslutning till det nätet
- Ange lösenordet från växelriktarens display

(Anslut alternativt slutenheten och växelriktaren med en Ethernet-kabel.)

5 Ange följande i webbläsaren:

<http://datamanager>

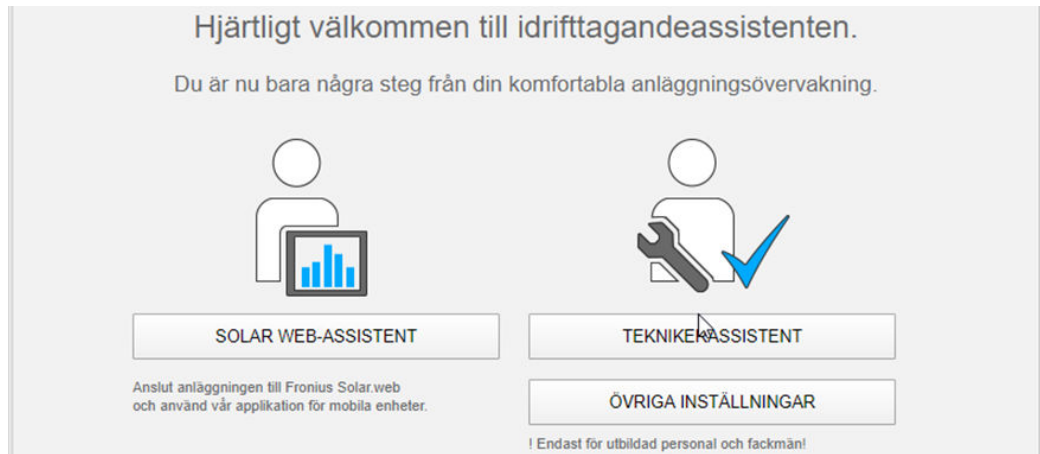
eller

192.168.250.181 (IP-adress till WLAN-anslutningen)

eller

169.254.0.180 (IP-adress till LAN-anslutningen)

Startsidan för installationsguiden visas.



Teknikerguiden, som är avsedd för installatören, innehåller normspecifika inställningar.

Om teknikerguiden startas, måste du notera det angivna Service-lösenordet. Det angivna Service-lösenordet krävs för inställningen av menypunkterna Elleverantörsredigerare och Mätare.

Om teknikerguiden inte startas, finns det inga uppgifter om effektreducering inställda.

Det är obligatoriskt att använda Fronius Solar.web-guiden!

6 Gå igenom teknikerguiden vid behov och följ anvisningarna

7 Gå igenom Fronius Solar.web-guiden och följ anvisningarna

Startsidan för Fronius Solar.web visas.

eller

Webbplatsen för Fronius Datamanager 2.0 visas.

Skapande av en förbindelse med Fronius Datamanager 2.0

Förbindelse med Fronius Datamanager 2.0 via webbläsare

Allmänt

Förbindelsen med Fronius Datamanager 2.0 via webbläsare är lämplig för framför allt hämtning av aktuella värden genom många PC-användare i ett LAN (exempelvis företagsnätverk, skolor).

På webbplatsen för Fronius Datamanager 2.0 kan exempelvis totala resultat och dagsresultat avläsas eller växelriktare jämföras.

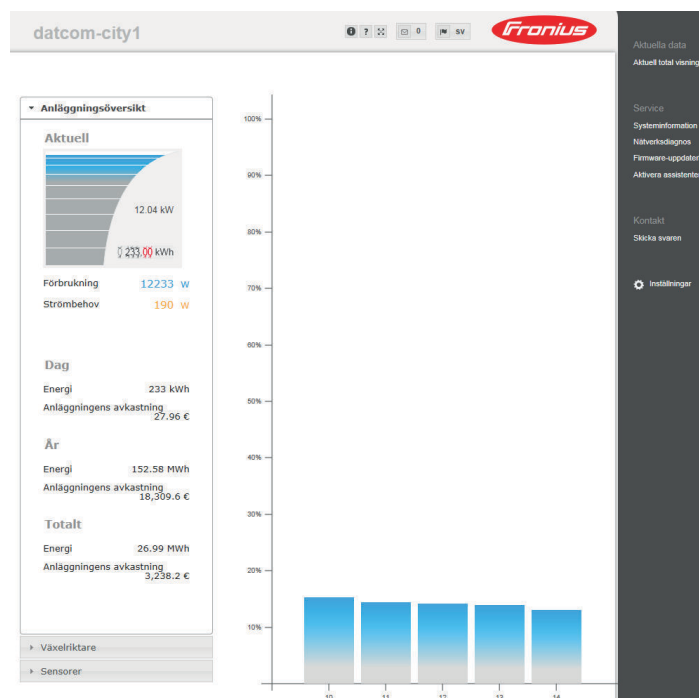
Förutsättningar

- Minst LAN- eller WLAN-förbindelse
- Webbläsare (exempelvis Microsoft Internet Explorer IE >/= 9.0, Firefox 4, Google Chrom 27.0)
- PC respektive bärbar dator i samma nätverkssegment som Fronius Datamanager 2.0

Skapande av förbindelse med Fronius Datamanager 2.0 via webbläsare

- 1 Öppna webbläsaren
- 2 Ange IP-adressen eller värddatornamnet och domännamnet på Fronius Datamanager 2.0 i adressfältet.

Då visas webbplatsen för Fronius Datamanager 2.0.



Förbindelse med Fronius Datamanager 2.0 via Internet och Fronius Solar.web

Allmänt

Genom förbindelsen med Fronius Datamanager 2.0 via Internet och Fronius Solar.web kan arkivdata och aktuella data från en viss solcellsanläggning aktiveras via Internet från jordens alla hörn med Internet-anslutning. Vidare finns det möjlighet att via gäståtkomst ge andra användare en inblick i solcellsanläggningen och att jämföra andra anläggningar med varandra.

Funktionsbeskrivning

Fronius Datamanager 2.0 är ansluten till Internet (exempelvis via en DSL-router). Fronius Datamanager 2.0 loggar regelbundet in på Fronius Solar.web och sänder den sparade datan varje dag. Fronius Solar.web kan aktivt ta kontakt med Fronius Datamanager 2.0 för att till exempel visa aktuella data.

Förutsättningar

- Internet-åtkomst
- Web-bläsare

VIKTIGT! Fronius Datamanager 2.0 kan inte ansluta sig själv till Internet. Vid en DSL-anslutning måste en router skapa förbindelsen till Internet.

- Solcellsanläggningen måste registreras på Fronius Solar.web.
 - För att kunna aktivera aktuella data i Fronius Solar.web måste valmöjligheten 'Yes' (Ja) vara aktiverad under 'Send real-time data to Solar.web' (Sänd realtidsdata till Solar.web) under inställningarna under Solar.web på Fronius Datamanager 2.0.
 - För att kunna aktivera arkivdata i Fronius Solar.web måste i Fronius Datamanager 2.0 någon av valmöjligheterna 'Daily at' (Varje dag klockan) eller 'Hourly' (Varje timma) vara aktiverad under 'Send archived data to Solar.web'.
-

Aktivering av data från Fronius Datamanager 2.0 via Internet och Fronius Solar.web

För att aktivera aktuella data och arkivdata från Fronius Datamanager 2.0 via Fronius Solar.web:

- 1 Starta Fronius Solar.web på www.solarweb.com.

Närmare information om Fronius Solar.web finns på online-hjälpen.

Aktuella data, tjänster och inställningar på Fronius Datamanager 2.0

Webbplatsen för Fronius Datamanager 2.0

Webbplats för Fronius Datamanager 2.0 - översikt

Följande data visas på webbplatsen för Fronius Datamanager 2.0:

- (1) Aktuell jämförelsebild över alla växelriktare i Fronius Solar Net-kretsen
- (2) Anläggningsöversikt: Aktuell/Dag/År/Totalt
- (3) Växelriktare
- (4) Sensorer
- (5) Services (Tjänster)
Systeminformation, Nätverksdiagnos, Firmware-Update (Uppdatera den fasta programvaran), Aktivera assistenten
- (6) Kontakt
Skicka svaren
- (7) Menyn Inställningar
- (8) Övriga inställningsmöjligheter



Inloggning

Vilka inställningsmöjligheter som finns på webbplatsen för Fronius Datamanager 2.0 beror på användarens behörighet (se kapitlet [Inställningar - Lösenord](#) på sidan [65](#)).

Logga in med användarnamn och lösenord:

- 1 Välj användare för inloggningen.
- 2 Ange lösenordet för den valda användaren.
- 3 Klicka på knappen **Logga in**.

Användaren är inloggad.

Återställa lösenordet

Med hjälp av funktionen **Glömt lösenordet?** i inloggningsfönstret kan lösenordet för den valda användaren återställas.

Begär en upplåsningsnyckel och spara det nya lösenordet:

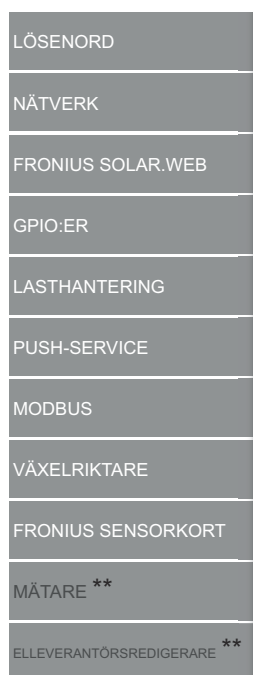
- 1 Välj den användare som lösenordet ska återställas för.
- 2 Anteckna "utmaningen" (ett sexställt nummer) och Datalogger-ID (finns under symbolen, ⓘ se kapitlet **Övriga inställningsmöjligheter** på sidan 56).
- 3 Kontakta Fronius tekniska support och ange "utmaningen" och Datalogger-ID.
- 4 Ange den upplåsningskod du fick från Fronius Teknisk support i inmatningsfältet **Nyckel**.
- 5 Ange ett nytt lösenord i inmatningsfältet **Lösenord** och **Upprepa lösenord**.
- 6 Klicka på knappen **Spara**.

Det nya lösenordet har sparats.

Menyn Inställningar

När du har klickat på Inställningar, öppnas menyn Inställningar på webbplatsen för Fronius Datamanager 2.0. I den menyn sker konfigurationen av Fronius Datamanager 2.0.

ALLMÄNT *



Menypunkter i menyn
Inställningar

Generell inställning och läsning av menypunkter

- 1 Skapa en förbindelse med Fronius Datamanager 2.0
- 2 Klicka på **Inställningar**
- 3 Logga in med användarnamnet (admin eller service) (se kapitlet **Inloggning** på sidan 55)
- 4 Klicka på den önskade menypunkten.
Den önskade menypunkten visas.
- 5 Läs eller bearbeta menypunkten.
- 6 Klicka på kommandoknappen, om en sådan finns (exempelvis Spara, Synkronisera).

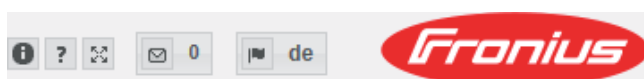
De ändrade uppgifterna sparas.

* Vald menypunkt

** Menypunkterna Mätare och Elleverantörsredigerare är skyddade av Service-lösenordet.

Övriga inställningsmöjligheter

På webbplatsen för Fronius Datamanager 2.0 finns det följande inställningsmöjligheter längst uppe till höger:





Systeminformation:

Datalogger-ID, Programvaruversion, Sök efter uppdatering av den fasta programvaran, Solar Net-anslutning, Solar.web-anslutning



Hjälp:

- Bruksanvisning till programvaran
- Fronius solarkanal

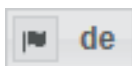


Utöka innehållet:

Området för menyn Aktuella data/Inställningar döljs.



Visa meddelanden



Språk:

För att ställa in språket

Webbplatsen för Fronius Datamanager 2.0 visas antingen på samma språk som i den befintliga webbläsaren eller på det senast valda språket.

Aktuella data på Fronius Datamanager 2.0

Aktuell jämförelsebild

I den aktuella jämförelsebilden jämförs flera växelriktare i en solcellsanläggning med varandra.

Växelriktarnas aktuella AC-effekt visas som staplar i ett diagram i form av ett procentvärde av den till respektive växelriktare anslutna effekten från solpanelmodulerna. Det visas en stapel för varje växelriktare. Stapelns färg signaliserar växelriktarens effektområde:

- Blå: Växelriktarens effekt motsvarar genomsnittseffekten hos alla växelriktarna.
- Gul: Växelriktarens effekt avviker en aning från genomsnittseffekten hos alla växelriktarna (50-90 % av genomsnittet).
- Röd: Växelriktarens effekt avviker kraftigt från genomsnittseffekten hos alla växelriktarna eller ett fel har uppstått i växelriktaren (< 50 % av genomsnittet).
-

Anläggningsöversikt

Anläggningsöversikten innehåller:

- Den aktuella effektdatan från en solcellsanläggning
- De aktiva apparaterna
- Den producerade energin per dag, per år och totalt
- Avkastningen per dag, per år och totalt

Värdena för förbrukning och inmatning i elnätet visas bara om en mätare har konfigurerats på växelriktaren och om mätaren sänder giltiga data.

Bild Växelriktare respektive Sensorer

Bild Växelriktare

På bilden Växelriktare visas alla de växelriktare som finns i systemet. Genom att klicka på en växelriktare eller den aktuella stapeln i jämförelsebilderna visas den aktuella datan för växelriktaren:

Bild Sensorer

På bilden Sensorer visas alla de sensorkort/boxar som finns i systemet.

Tjänster - Systeminformation

Systeminformation

Sidan Systeminformation innehåller olika information om systemet.

Dessutom finns det följande kommandoknappar:

- Kommandoknappen **Starta om datalogger**
För att starta om Datamanager/anläggningsövervakningen
- Kommandoknappen **Återställ till fabriksinställningarna** med följande valmöjligheter:
 - **Alla inställningar utom nätverket**
För att återställa Datamanager (anläggningsövervakningen) till fabriksinställningarna.
Nätverksinställningarna och alla punkter som skyddas av Service-användaren (Elleverantörsredigerare, Mätarinställningar och Service-lösenord) bibehålls.
 - **Alla inställningar**
För att återställa Datamanager (anläggningsövervakningen) och nätverksinställningarna till fabriksinställningarna.
Alla punkter som skyddas av Service-användaren (Elleverantörsredigerare, Mätarinställningar och Service-lösenord) bibehålls.

VIKTIGT! Återställs Datamanager (anläggningsövervakningen) till fabriksinställningarna, måste inställningarna av tid och datum kontrolleras.

Tjänster - Nätverksdiagnos

Nätverksdiagnos Under Services (Tjänster)/Nätverksdiagnos finns det funktioner som är användbara för diagnoser och för åtgärdande av nätverksproblem. Det går att utföra ping- och traceroute-kommandon.

Ping-kommando

Med ett ping-kommando går det att kontrollera om en värddator kan nås och hur lång tid dataöverföringen tar.

Sändning av ping-kommando:

- 1** Ange värddatorns namn eller en IP-adress i fältet **Host** (Värddator).
- 2** Klicka på kommandoknappen **Ping**.
 - Ping-kommandot sänds.
 - Fastställda data visas.

Traceroute-kommando

Med ett traceroute-kommando går det att fastställa via vilken mellanstation som data kan överföras till värddatorn.

Sändning av traceroute-kommando:

- 1** Ange värddatorns namn eller en IP-adress i fältet **Host** (Värddator).
- 2** Klicka på kommandoknappen **Traceroute**.
 - Traceroute-kommandot sänds
 - Fastställda data visas.

Tjänster - Uppdatera den fasta programvaran

Allmänt

Under Services (Tjänster)/Firmware Update (Uppdatera den fasta programvaran) kan den fasta programvaran i Datamanager uppdateras. En uppdatering av den fasta programvaran kan utföras via LAN eller en webbläsare.

Automatisk sökning efter uppdateringar

VIKTIGT! För att kunna söka automatiskt efter uppdateringar krävs det en Internet-förbindelse.

Om valmöjligheten **Sök automatiskt efter uppdateringar** är aktiverad, söker Datamanager automatiskt efter uppdateringar en gång om dagen. Finns det nya uppdateringar, visas de som meddelanden vid de följande inställningsmöjligheterna på webbplatsen.

Manuell sökning efter uppdateringar

Om valmöjligheten **Sök automatiskt efter uppdateringar** är inaktiverad, sker det ingen automatisk sökning efter uppdateringar.

- 1 Tryck på kommandoknappen **Kontrollera nu** för att söka manuellt efter uppdateringar.
-

Uppdatering av den fasta programvaran via webbläsare

- 1 Öppna webbplatsen för Datamanager via en webbläsare.
- 2 Öppna Firmware-Update (uppdatering av den fasta programvaran) under Services (tjänster).
- 3 Välj **Uppdatera via webb**.
- 4 Klicka på kommandoknappen **Uppdatera**.

Säkerhetsfrågan för uppdateringen visas:

- 5 Klicka på kommandoknappen **Ja**.

Uppdateringen utförs och förloppet visas i form av en stapel och som procentvärde.

- 6 Klicka på kommandoknappen **Bekräfta/Spara** när uppdateringen är klar.



Skulle förbindelsen till servern misslyckas:

- Inaktivera brandväggen medan uppdateringen pågår.
- Försök igen.

VIKTIGT!

Används en proxyserver för förbindelsen med Internet:

- ▶ Valmöjligheten **Använd proxyserver för webbuppdateringen** måste vara aktiv.
 - ▶ Begärda data måste anges.
-

Uppdatering av den fasta programvaran via LAN

- 1 Skapa en LAN-förbindelse mellan PC:n/den bärbara datorn och Datamanager.
- 2 Ladda ned den aktuella fasta programvaran från Fronius webbplats.
- 3 Öppna den nedladdade uppdateringsfilen på PC:n respektive den bärbara datorn.

En webbserver, varifrån Datamanager hämtar de nödvändiga filerna, startas.

- 4 Öppna webbplatsen för Datamanager via en webbläsare.
- 5 Öppna **Firmware-Update** (uppdatering av den fasta programvaran) under **Services** (tjänster).
- 6 Välj **Uppdatera via LAN**.
- 7 Ange IP-adressen för PC:n respektive den bärbara datorn.
- 8 Klicka på kommandoknappen **Uppdatera**.

Säkerhetsfrågan för uppdateringen visas.

- 9 Klicka på kommandoknappen **Ja**.

Uppdateringen utförs och förloppet visas i form av en stapel och som procentvärde.

- 10 Klicka på kommandoknappen **Bekräfta/Spara** när uppdateringen är klar.



Uppdateringen är klar när lysdioden "Försörjning" åter lyser grön.

Skulle förbindelsen till servern misslyckas:

- Inaktivera brandväggen medan uppdateringen pågår.
- Försök igen.

Aktivering av tjänsteassistenten

Aktivera assistenter

Fronius Solar.web-assistenten och Tekniker-assistenten kan aktiveras och köras igen under **Aktivera assistenten**.

Inställningar - Allmänt

Allmänt

Under Ersättning kan beräkningssatsen per kWh, valutan och förbrukningskostnaderna per kWh anges för beräkning av avkastningen. Avkastningen visas i den aktuella totalbilden.

Under Systemtid kan datumet, timman och minuten anges.

När du klickar på kommandoknappen **Synkronisera** anpassas den i inmatningsfälten på webbplatsen för Datamanager visade tiden till tiden för operativsystemet.

Klicka på kommandoknappen **Bekräfta/Spara** för att spara tiden.

Under Tidszoner kan regionen och orten för den aktuella tidszonen ställas in.

Fält som försetts med en * är obligatoriska.

Inställningar - Lösenord

Allmänt

Genom att skapa lösenord regleras åtkomsten till Fronius Datamanager 2.0.

Det går att välja mellan 3 olika typer av lösenord:

- Administratör-lösenord
 - Service-lösenord
 - Användar-lösenord
-

Lösenord

Administratör-lösenord

Användarnamn = admin

Med det vid idrifttagandet angivna Administratör-lösenordet har användaren såväl läs- som inställningsbehörighet. Menypunkten **Inställningar** kan öppnas av användaren och alla inställningar utom **Elleverantörsredigerare** och **Mätare** kan utföras.

Finns det ett angivet Administratör-lösenord, måste användaren ange användarnamn och lösenord, om hon eller han vill öppna menypunkten Inställningar.

Service-lösenord

Användarnamn = service

Service-lösenordet anges normalt av serviceteknikern eller anläggningsinstallatören när det gäller installationsguiden och det ger åtkomst till anläggnings-specifika parametrar. Service-lösenordet krävs för att göra inställningar på **mätaren** och **elleverantörsredigeraren**. Så länge inget Service-lösenord har tilldelats går det inte att komma åt menypunkterna **Mätare** och **Elleverantörsredigerare**.

Användar-lösenord

När posten i listrutan **Säkra den lokala anläggningssidan** har aktiverats, visas Användar-lösenordet, **Användarnamn** = user.

Skapas det ett lösenord för en användare, har den användaren bara läsbehörighet. Användaren kan inte öppna menypunkten **Inställningar**.

Om ett användarlösenord tilldelats, måste användaren ange användarnamn och lösenord inför varje förbindelse.

Inställningar - nätverk

Internet via WLAN



De hittade nätverken visas.

Klicka på knappen Uppdatera ↻ för att göra en ny sökning efter tillgängliga WLAN-nätverk.

Det går att lägga till dolda nätverk via menyn **WLAN-inställningar > Lägg till WLAN**.

Kommandoknappen **Konfigurera** – för att spara ett valt WLAN-nätverk. Klicka på kommandoknappen för att öppna fönstret **"WLAN-anslutning"**.

Kommandoknappen **Radera** – för att radera ett sparad WLAN-nätverk.

Kommandoknappen **Konfigurera WLAN IP** – klicka på kommandoknappen för att öppna fönstret **Konfigurera IP** med samma inställningsmöjligheter som vid LAN-anslutning.

Kommandoknappen **Anslut via WPS** – för att ansluta till WLAN via WPS utan WLAN-lösenord:

1. Aktivera WPS på WLAN-routern (se dokumentation om WLAN-routern)
2. Klicka på kommandoknappen **Anslut via WPS**
3. WLAN-anslutningen upprättas automatiskt

Internet via LAN



Inställningsmöjligheter:

- **Erhåll adress – statisk**
Användaren måste ange en fast **IP-adress** för Datamanager (anläggningsövervakningen), **subnätmasken**, **gateway**-adressen och **DNS-server**-adressen (från leverantören).
- **Erhåll adress – dynamisk**
Datamanager (anläggningsövervakningen) hämtar IP-adressen från en DHCP-server (Dynamic Host Configuration Protocol). DHCP-servern måste vara konfigurerad så att Datamanager (anläggningsövervakningen) alltid erhåller samma IP-adress. Då vet man alltid på vilken IP-adress Datamanager (anläggningsövervakningen) nås.
Om DHCP-servern stöder funktionen DNS dynamic updates (DNS dynamiska uppdateringar), kan Datamanager (anläggningsövervakningen) ges ett namn i rutan **Hostname** (Värddatornamn). Anslutningen till Datamanager (anläggningsövervakningen) kan göras via namnet istället för via IP-adressen.
Exempelvis: **Värddatornamn** = exempelanläggning, domännamn = froni-us.com
Datamanager (anläggningsövervakningen) nås på adressen "exmpelanläggning.fronius.com".

**Lokalt nätverk
via Access-Point**



Datamanager (anläggningsövervakningen) fungerar som Access Point. En PC eller en smart enhet ansluts direkt till Datamanager (anläggningsövervakningen). Det går inte att ansluta till Internet.

Inställningar - Fronius Solar.web

Fronius Solar.web

Via menypunkten **Fronius Solar.web** kan en direktförbindelse till Fronius Solar.web skapas.

Valet av sparandeintervall i fälten **Avläsningscykel växelriktare** och **Avläsningscykel Fronius sensorkort** påverkar den nödvändiga minneskapaciteten.

Kommandoknappen **Registrera Fronius Solar.web** – när du klickar på kommandoknappen öppnas startsidan för Fronius Solar.web och data som är relevanta för Fronius Solar.web bifogas automatiskt.

Cloud Control (molnstyrning)

Ett virtuellt kraftverk är en sammankoppling av flera generatorer i ett nätverk. Det här nätverket kan styras via Internet med hjälp av molnstyrningen. En förutsättning för detta är att växelriktaren är ansluten till Internet. Data överförs från anläggningen.

När funktionen **Tillåt molnstyrning för krav från nätleverantören/elleverantören** är aktiverad (servicebehörighet krävs), är funktionen **Tillåt molnstyrning för virtuella kraftverk** automatiskt aktiverad och kan inte avaktiveras.

Funktionen **Tillåt molnstyrning för krav från nätleverantören/elleverantören** kan vara obligatorisk för att anläggningsdriften ska fungera ordentligt.

Minneskapacitet

På en solcellsanläggning med en växelriktare och ett sparandeintervall på 15 minuter har Fronius Datamanager en minneskapacitet på upp till 5 år och 7 månader.

Beroende på det antal växelriktare eller Fronius Sensor Cards respektive Fronius Sensor Boxen som integrerats i systemet, reduceras minneskapaciteten för Fronius Datamanager i motsvarande grad.

Beräkning av minneskapacitet

1 Fastställande av loggningspunkter för växelriktare och 'Fronius Sensor Cards' respektive 'Fronius Sensor Boxen'

$$\text{Loggningspunkter per dag} = \frac{\text{Loggningstid [min]}}{\text{Sparandeintervall [min]}}$$

Loggningstid [min]

- För växelriktare: exempelvis 14 timmar = 840 minuter

- För 'Fronius Sensor Card' respektive 'Fronius Sensor Box': 24 timmar = 1 440 minuter

2 Bildande av summan av loggningspunkter

Summan av loggningspunkterna =

= (antalet växelriktare x loggningspunkter per dag) + (antalet 'Fronius Sensor Cards' respektive 'Fronius Sensor Boxen' x loggningspunkter per dag)

3 Fastställande av minnessektorer per dag

$$\text{Minnessektorer per dag} = \frac{\text{Summan av loggningspunkterna}}{114}$$

4 Avrundning till hela tal

5 Fastställande av minneskapacitet

$$\text{Minneskapacitet [dagar]} = \frac{2\,048}{\text{Minnessektorer per dag}}$$

Beräkningsexempel

2 växelriktare, loggningstid = 14 timmar (840 minuter)

1 'Fronius Sensor Card', loggningstid = 24 timmar (1 440 minuter)

Sparandeintervall = 15 minuter

1. Loggningspunkter per dag:

$$\text{Loggningspunkter växelriktare} = \frac{840 \text{ min}}{15 \text{ min}} = 56$$

$$\text{Loggningspunkter 'Fronius Sensor Card'} = \frac{1\,440 \text{ min}}{15 \text{ min}} = 96$$

2. Summan av loggningspunkterna:

$$\text{Summan av loggningspunkterna} = (2 \times 56) + (1 \times 96) = 208$$

(2 x 56) ... 2 växelriktare, (1 x 96) ... 1 'Fronius Sensor Card'

3. Minnessektorer per dag:

$$\text{Minnessektorer} = \frac{208}{114} = 1,825$$

4. Avrunda:

$$1,825 \quad \Rightarrow \quad 2$$

5. Minneskapacitet [dagar]:

$$\text{Minneskapacitet} = \frac{2\,048}{2} = 1\,024 \text{ dagar (= 2 år, 9 månader, 18 dagar)}$$

$$\text{Minneskapacitet [dagar]} = \frac{2\,048}{\text{Minnessektorer per dag}}$$

Inställningar - IU-tilldelning

Allmänt

I den här menypunkten kan egenskaperna för växelriktarens enskilda in- och utgångar (I/U) konfigureras. Beroende på funktionen och systemkonfigurationen kan bara de inställningar göras som är möjliga i det aktuella systemet.

En aktivt kopplad utgång, som inte har tilldelats (ledig), förblir aktiv, tills att växelriktaren startas om. En utgångs tillstånd ändras bara vid nya uppgifter om tilldelade tjänster.

AUS - Demand Response Modes (DRM)

Demand Response Modes för Australien

Här kan koderna för styrningen via DRM ställas in.

VIKTIGT! Det krävs ett Fronius DRM-gränssnitt (artikelnummer 4,240,005) i växelriktaren för att kunna styra växelriktaren via DRM. Monteringen och installationen beskrivs i monteringsanvisningen till Fronius DRM-gränssnittet. Monteringsanvisningen för Fronius DRM-gränssnittet finns på följande länk på Fronius webbplats:



<http://www.fronius.com/QR-link/4204102292>

Läge	Beskrivning	Information	Standardstift
DRM0	Växelriktaren kopplas bort från nätet	Öppnar nätrelet	
	REF GEN	Stängd	FDI
	COM LOAD	Stängd	FDI
		eller	
		Kombinationer av ogiltiga DRM1-DRM8	
DRM1	$-P_{nom} \leq 0\%$ utan fränkopp- ling från nätet	Begränsar inmatningen av aktiv effekt	6
DRM2	$-P_{nom} \leq 50\%$	Begränsar inmatningen av aktiv effekt	7
DRM3	$-P_{nom} \leq 75\%$ och $+Q_{rel}^* \geq 0\%$	Begränsar inmatningen av aktiv effekt	8
		och	
		ställer in den reaktiva ef- fekten	

Läge	Beskrivning	Information	Standardstift
DRM4	$-P_{nom} \leq 100 \%$	Normaldrift utan begränsning	9
DRM5	$+P_{nom} \leq 0 \%$ utan frångående från nätet	Begränsar utmatningen av aktiv effekt	6
DRM6	$+P_{nom} \leq 50 \%$	Begränsar utmatningen av aktiv effekt	7
DRM7	$+P_{nom} \leq 75 \%$ & $+Q_{rel}^* \geq 0 \%$	Begränsar utmatningen av aktiv effekt och ställer in den reaktiva effekten	8
DRM8	$+P_{nom} \leq 100 \%$	Normaldrift utan begränsning	9
FDI	På Fronius DRM-gränssnittet		
*	Värdena för Q_{rel} kan ställas in i menypunkten Elleverantörsredigerare.		

Växelriktarens fjärrstyrbarhet beror alltid på dess nominella effekt.

VIKTIGT! Har ingen DRM-styrning (DRED) anslutits till Datamanager och funktionen **AUS - Demand Response Mode (DRM)** är aktiverad, växlar växelriktaren över till driftläget Standby.

IU-styrning

Här kan koderna för IU-styrningen ställas in. I menyn **Elleverantörsredigerare > IU-styrning** kan fler inställningar göras.

IU-styrning	Standardstift	IU-styrning	Standardstift
IU-styrning 1 (tillval)	2	IU-styrning 6 (tillval)	7
IU-styrning 2 (tillval)	3	IU-styrning 7 (tillval)	8
IU-styrning 3 (tillval)	4	IU-styrning 8 (tillval)	9
IU-styrning 4 (tillval)	5	IU-styrning svarsmeddelande (tillval)	0
IU-styrning 5 (tillval)	6		

Lasthantering

Här kan upp till fyra pin-koder väljas för lasthanteringen. I menypunkten **Lasthantering** finns det fler inställningar för lasthantering.
Standardkod: 1

Inställning - Lasthantering

Allmänt

Via funktionen Lasthantering kan utgångarna I/O 0 till I/O 3 användas för att styra en aktör (t.ex. relä eller kontaktdon).
Anslutna förbrukare kan därmed styras genom att en påslagnings- eller avstängningspunkt som är beroende av inmatningseffekten anges.

Lasthantering

Styrning

Inaktiverad: Styrning via energihanteringsenheten är inaktiverad.

Genom den producerade effekten: Styrning via energihanteringsenheten sker genom den producerade effekten

Via effektöverskott (vid inmatningsgräns): Styrning via energihanteringsenheten sker genom effektöverskott (vid inmatningsgräns).

Det här tillvalet är valbart, om en mätare har anslutits. Om I/O-enheterna har högre prioritet än batteriet, kommer eventuell laddkapacitet från batteriet att betraktas som överskott. I det här fallet ska inte kopplingströskeln kopplas till nätövergången.

Trösklar

på: För att ange en gräns för den aktiva effekten, från vilken utgången I/O aktiveras.

Av: För att ange en gräns för den aktiva effekten, från vilken utgången I/O inaktiveras.

Har **Via effektöverskott** valts under **Styrning**, visas dessutom en listruta för **Inmatning** och **Förbrukning** under **Trösklar**.

Drifftider

Minimidrifttid per påslagningsförlopp: För inmatning av en tid, hur länge utgången I/O minst ska vara aktiv per påslagningsförlopp.

Maximal drifftid per dag: Fält för inmatning av en maximal tid, hur länge utgången I/O ska vara aktiv totalt per dag (flera påslagningsförlopp beaktas).

Nominell drifftid

Per dag: För inmatning av en tid, hur länge utgången I/O minst ska vara aktiv per dag.

Uppnått till: Fält för val av tid, om den nominella drifftiden ska nås vid en viss tidpunkt

Status

Flyttas muspekaren över statusfältet, visas orsaken till den aktuella statusen.

VIKTIGT!

Vid användning av flera lastutgångar kopplas dessa efter prioritet med ett avstånd på en minut (max. 4 regler = max. 4 minuter).

Inställningar - Push-service

Push-service

Med hjälp av den här funktionen kan aktuella data och loggdata i olika format eller med olika protokoll exporteras till en extern server.

Mer information om funktionen Push-service hittar du i följande bruksanvisning:



www.fronius.com/QR-link/4204102152

42,0410,2152
Fronius Push-service

Inställningar - Modbus

Allmänt Det går via webbplatsen för Fronius Datamanager 2.0 att göra inställningar för anslutningen av Modbus som inte svarar via Modbus-protokollet.

Mer information om Modbus-funktionen Mer information om Modbus-funktionen hittar du i följande bruksanvisningar:



<http://www.fronius.com/QR-link/4204102049>

42,0410,2049
Fronius Datamanager Modbus-anslutning



<http://www.fronius.com/QR-link/4204102108>

42,0410,2108
Fronius Datamanager Modbus RTU Quickstart Guide

Utmatning av data via Modbus

Mata ut data via Modbus på Av

Är datautmatningen via Modbus inaktiverad, återställs överförda styrkommandon via Modbus till växelriktaren, exempelvis ingen effektreduktion eller ingen inställning av den reaktiva effekten.

Mata ut data via Modbus på tcp

Är datautmatningen via Modbus inaktiverad, återställs överförda styrkommandon via Modbus till växelriktaren, exempelvis ingen effektreduktion eller ingen inställning av den reaktiva effekten.

Fältet **Modbus-port** – numret på den TCP-port som ska användas för Modbus-kommunikationen. Förinställning: 502. Port 80 kan inte användas till det.

Fältet **Fronius String Control adress-offset** – offset-värde för adressering till Fronius String Controls via Modbus.

Sunspec Model Type (SunSpec-modelltyp) – för val av typ av datamodeller för växelriktare och elförbrukningsmätare

float (flytande) – presentation som flytande kommatecken

SunSpec Inverter Model I111, I112 eller I113

SunSpec Meter Model M211, M212 eller M213

int+SF – presentation som hela tal med skaleringsfaktorer

SunSpec Inverter Model I101, I102 eller I103

SunSpec Meter Model M201, M202 eller M203

VIKTIGT! Eftersom de olika modellerna är försedda med olika antal register, ändras även registeradresserna i alla efterföljande modeller vid byte av datatyp.

Demoläge – demoläget är avsett för implementering eller validering av en Modbus-master. Det gör det möjligt att läsa växelriktar-, elförbrukningsmätar- och Fronius String Control-data utan att en enhet verkligen är ansluten eller aktiv. Det är alltid samma data som returneras för alla register.

Styrning av växelriktare via Modbus

När det här tillvalet är aktiverat, kan växelriktaren styras via Modbus. Urvalsfälten **Begränsa styrningen** visas. Till växelriktarstyrningen hör följande funktioner:

- På/Av
- Effektminskning
- Förinställning av en konstant effektfaktor $\cos \Phi$
- Förinställning av en konstant reaktiv effekt

Utmatning av data via Modbus på rtu

Finns det en konfigurerad Modbus-elförbrukningsmätare under **Inställningar > Mätare** (exempelvis Fronius Smart Meter) i systemet, kan inställningen **rtu** inte användas.

Vid val av **rtu** inaktiveras datautmatningen via Modbus automatiskt. Den här ändringen syns först efter en ny öppning av webbplatsen.

En via RS485 ansluten elförbrukningsmätare kan även läsas av via de aktuella SunSpec-modellerna i Modbus TCP. Modbus-ID:t för mätaren är 240.

Fältet **Gränssnitt** – här kan Modbus-gränssnittet 0 (rtu0 | default) (standard) eller Modbus-gränssnittet 1 (rtu1) väljas.

Fältet **Fronius String Control adress-offset** – offset-värde för adressering till Fronius String Controls via Modbus. För fler detaljer, se avsnittet "Modbus-apparat-ID för Fronius String Controls".

Sunspec Model Type (SunSpec-modelltyp) – för val av typ av datamodeller för växelriktare

float (flytande) – presentation som flytande kommatecken

SunSpec Inverter Model I111, I112 eller I113

int+SF – presentation som hela tal med skaleringsfaktorer

SunSpec Inverter Model I101, I102 eller I103

VIKTIGT! Eftersom de olika modellerna är försedda med olika antal register, ändras även registeradresserna i alla efterföljande modeller vid byte av datatyp.

Demoläge – demoläget är avsett för implementering eller validering av en Modbus-master. Det gör det möjligt att läsa växelriktar-, elförbrukningsmätar- och Fronius String Control-data utan att en enhet verkligen är ansluten eller aktiv. Det är alltid samma data som returneras för alla register.

Styrning av växelriktare via Modbus

När det här tillvalet är aktiverat, kan växelriktaren styras via Modbus. Till växelriktarstyrningen hör följande funktioner:

- På/Av
- Effektminskning
- Förinställning av en konstant effektfaktor $\cos \Phi$
- Förinställning av en konstant reaktiv effekt

Styrningsprioriteter

Styrningsprioriteterna bestämmer vilken tjänst som prioriteras vid styrningen av växelriktaren.

1 = högst prioritet, 3 = lägst prioritet

Styrningsprioriteterna kan ändras endast i menypunkten **Elleverantörsredigera-re**.

Begränsning av styrningen

Tillvalet **Begränsa styrning** är tillgängligt endast vid överföringsprotokollen tcp. Det är avsett att förhindra obehöriga att utföra styrkommandon för växelriktare genom att styrningen är tillåten enbart för vissa enheter.

Fältet **IP-adress**

För att begränsa styrningen av växelriktare till en eller flera enheter, anges i det här fältet IP-adresserna till de växelriktare som får sända kommandon till Fronius Datamanager. Vid flera inmatningar separeras de med punkter.

Exempel:

- En IP-adress: **98.7.65.4** – styrning är tillåten endast från IP-adressen 98.7.65.4.
- Flera IP-adresser: **98.7.65.4,222.44.33.1** – styrning är tillåten endast från IP-adresserna 98.7.65.4 och 222.44.33.1.
- IP-adressområde, exempelvis från 98.7.65.1 till 98.7.65.254 (CIDR-beteckning): **98.7.65.0/24** – styrning är tillåten endast från IP-adresserna 98.7.65.1 till 98.7.65.254.

Spara eller ångra ändringar

Inställningarna sparas och ett meddelande om att sparandet är klart visas. Om du lämnar menypunkten **Modbus** utan att spara, ångras alla gjorda ändringar.

En säkerhetsfråga ställs om de gjorda ändringarna verkligen ska raderas och sedan återskapas de senast sparade värdena.

Inställningar - Växelriktare

Växelriktare

I menyn **Växelriktare** fastställs data för jämförelsebildnen.
Har listrutan **Synlig** valts, visas växelriktaren i jämförelsebildnen.

Inställningar - Fronius Sensor Cards

Sensor Cards

Under Sensor Cards kan ett specifikt kanalnamn anges för varje sensorvärde på ett Fronius Sensor Card (exempelvis: Vindhastighet).

Inställningar - mätare

Allmänt

VIKTIGT! Endast utbildad yrkespersonal får göra inställningar i menypunkten **Mätare!**

För menypunkten **Mätare** krävs det att Service-lösenordet anges.

Det går att använda tre- eller enfasiga Fronius Smart Meter. Valet sker i båda fallen via punkten **Fronius Smart Meter**. Fronius Datamanager fastställer mätartyper automatiskt.

Det går att välja en primärräknare och som tillval flera sekundärmätare. Primärräknaren måste först konfigureras, innan en sekundärmätare kan väljas.

Fronius Smart Meter

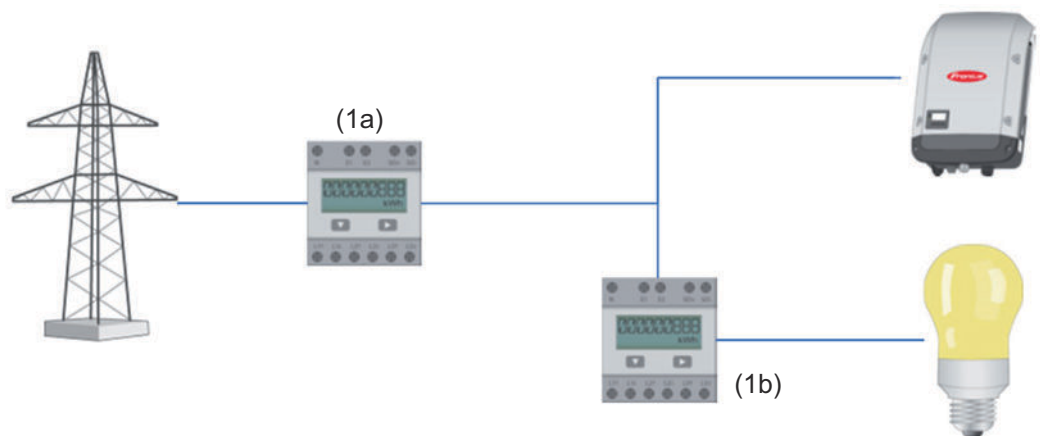
Om Fronius Smart Meter väljs som mätare, måste mätarpositionen ställas in via fältet **Inställningar**.

Mätarposition i inmatningspunkten (1a)

Inmatningseffekten och -energin mäts. Förbrukningen fastställs utifrån de här värdena och anläggningsdata.

Mätarposition i förbrukningsgrenen (1b)

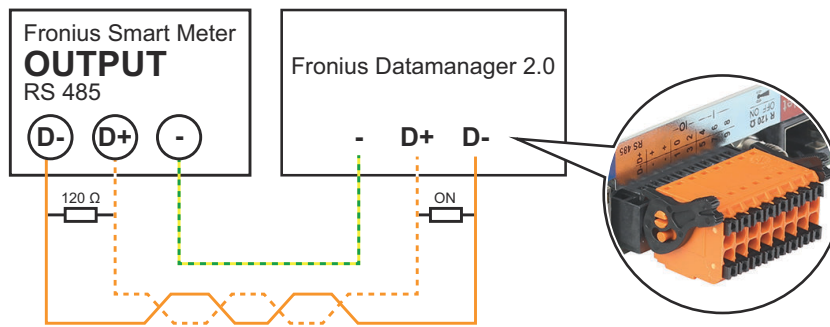
Den förbrukade effekten och energin mäts direkt. Inmatningseffekten och -energin mäts utifrån de här värdena och anläggningsdata.



Sekundärmätare

Om en Fronius Smart Meter har valts som sekundärmätare, öppnas ett fönster för inmatning av **Beteckning** (fritt valbar) och ett fält för **Modbus-adress**. I fältet för Modbus-adress föreslås automatiskt ett värde (nästa lediga adress i adressområdet). Modbus-adressen får inte anges dubbelt. Klicka på fältet **Scan** (skanna) efter inmatningen.

Anslutning av Fronius Smart Meter till Fronius Datamanager 2.0



So-växeriktare

Mätarposition i inmatningspunkten (1a)

Inmatningseffekten och -energin mäts. Förbrukningen fastställs utifrån de här värdena och anläggningsdata.

En SO-mätare måste här vara konfigurerad så att den inmatade energimängden räknas.

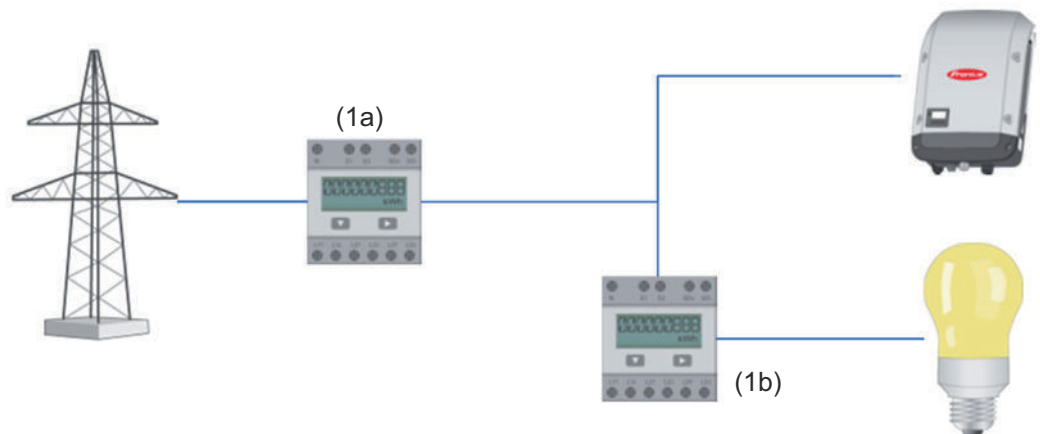
VIKTIGT!

Om det finns en SO-mätare vid inmatningspunkten visas inte räknardata i Fronius Solar.web. Det här tillvalet är avsett endast för den dynamiska effektreduceringen. Förbrukningsvärdena kan fastställas begränsat vid inmatningen i nätet.

Mätarposition i förbrukningsgrenen (1b)

Den förbrukade effekten och energin mäts direkt. Inmatningseffekten och -energin mäts utifrån de här värdena och anläggningsdata.

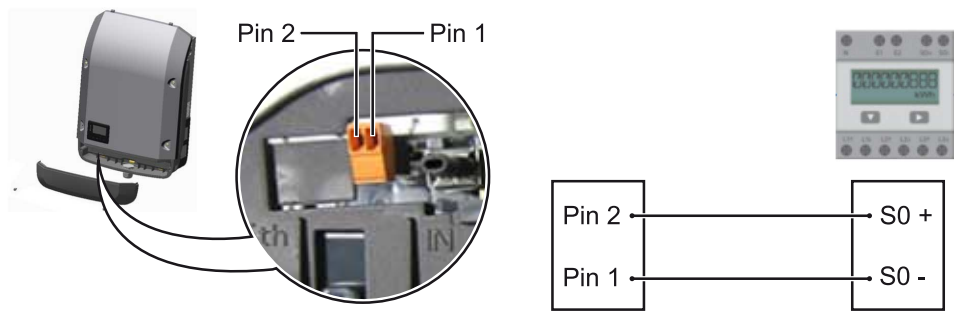
En SO-mätare måste vara konfigurerad på den här platsen på ett sådant sätt att den förbrukade energin mäts.



En mätare som registrerar egenförbrukningen per SO kan anslutas direkt till växelriktaren.

VIKTIGT!

En SO-mätare ansluts till det kopplingsbara multifunktionsgränssnittet för växelriktaren. Anslutningen av en SO-mätare till växelriktaren kan kräva en uppdatering av den fasta programvaran för växelriktaren.



Krav på SO-mätaren:

- Måste uppfylla kraven i standarden IEC62053-31, klass B
- Maximal spänning 15 V DC
- Maximal strömstyrka vid ON 15 mA
- Minimal strömstyrka vid ON 2 mA
- Maximal strömstyrka vid OFF 0,15 mA

Rekommenderad maximal impulsfrekvens för SO-mätaren:

Solcellseffekt kWp [kW]	Maximal impulsfrekvens per kWp
30	1 000
20	2 000
10	5 000
≤ 5,5	10 000

Inställningar - Elleverantörsredigerare

Allmänt

I menypunkten **Elleverantörsredigerare** görs relevanta inställningar för elleverantörer.

Här kan en begränsning av den aktiva effekten i % och/eller en begränsning av effektfaktorn ställas in.

VIKTIGT! Endast utbildad yrkespersonal får göra inställningar i menypunkten **Elleverantörsredigerare!**

För menypunkten **Elleverantörsredigerare** krävs det att Service-lösenordet anges.

Cloud Control (molnstyrning)

Ett virtuellt kraftverk är en sammankoppling av flera generatorer i ett nätverk. Det här nätverket kan styras via Internet med hjälp av molnstyrningen. En förutsättning för detta är att växelriktaren är ansluten till Internet. Data överförs från anläggningen.

När funktionen **Tillåt molnstyrning för krav från nätleverantören/elleverantören** är aktiverad (servicebehörighet krävs), är funktionen **Tillåt molnstyrning för virtuella kraftverk** automatiskt aktiverad och kan inte avaktiveras.

Funktionen **Tillåt molnstyrning för krav från nätleverantören/elleverantören** kan vara obligatorisk för att anläggningsdriften ska fungera ordentligt.

Nätleverantörsredigerare – IO-styrning

Ingångsmall (beläggning av enskilda ingångar/utgångar):

- **vit** = kontakten öppen
- **blå** = kontakten stängd
- **grå** = kontakten beaktas inte
- **svart** = kontakten inte användbar

När du klickar på kontaktarna ändras den valda **ingångsmallen**.

Den virtuella IO-tilldelningen visas enligt avsnittet "Inställningar – IO-tilldelning" (se sida [71](#)).

Presentationen kan se annorlunda ut hos äldre programvaruversioner.

Effektfaktor $\cos \phi$

ind = induktiv

cap = kapacitiv

Nätleverantörsutgång (svarsutgång)

Den här utgången är fritt konfigurerbar och aktiveras så snart regeln har fastställts (exempelvis för användning av en signalanordning). Utgången **I/O 0** är förinställd från fabrik.

Uteslutna växelriktare

Här anger du DATCOM- eller Fronius Solar Net-numren på de växelriktare som ska uteslutas från regeln. Separera flera växelriktare genom kommatecken.

Radera/lägg till en regel

+ = Lägg till en ny regel

- = Radera den valda regeln

Kommandoknappen **Importera** – klicka för att importera regler i formatet *.fpc. Funktionen hos kommandoknappen Importera är beroende av den använda webbläsaren. Exempelvis Firefox och Google Chrome stöder den här funktionen.

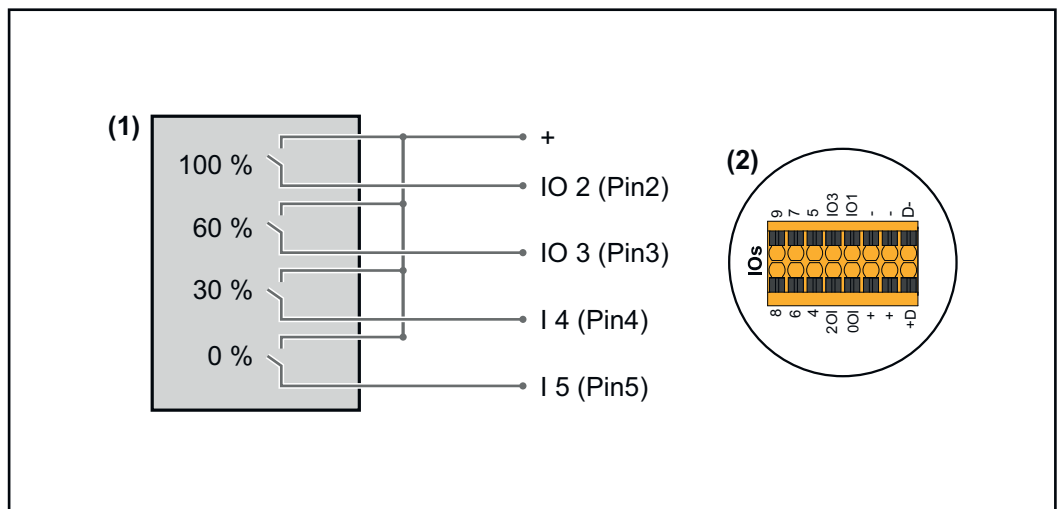
Kommandoknappen **Exportera** – klicka för att spara reglerna separat i formatet *.fpc.

Kopplingsschema – 4 reläer

Radiostyrningsmottagaren och ingångarna/utgångarna för växelriktarens anslutningsklämmor ansluts till varandra med en 4-polig kabel enligt kopplingsschema.

Vid avstånd större än 10 m mellan växelriktaren och radiostyrningsmottagaren rekommenderar vi en skärmad kabel (CAT 5).

Drift med 4 reläer är förinställt från fabrik. Stegen nedan är bara nödvändiga om konfigurationen behöver anpassas eller återställas.

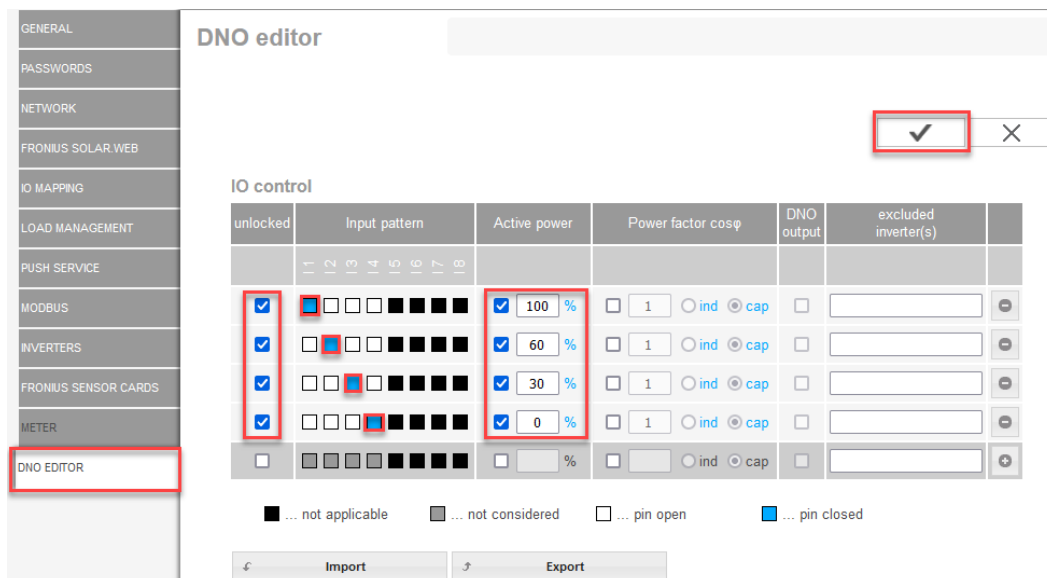


- (1) Radiostyrningsmottagare med 4 reläer för begränsning av den aktiva effekten.
- (2) Ingångar/utgångar för datakommunikationsområdet.

IO-tilldelning

Relä	Anslutning för Fronius Datamanager 2.0	STIFT
1	IO1	2
2	IO2	3
3	IO3	4
4	I 4	5

Inställningar på nätleverantörsredigeraren:



Översikt över IO-styrningen i användargränssnittet

1. Välj rad 1–4 i kolumnen "aktiverad"
2. Konfigurera **ingångsmallen**
3. Ställ in **aktiv effekt** enligt följande:
 - Regel 1: 100 %, reläkontakt 1 stängd
 - Regel 2: 60 %, reläkontakt 2 stängd
 - Regel 3: 30 %, reläkontakt 3 stängd
 - Regel 4: 0 %, reläkontakt 4 stängd
4. Spara inställningarna genom att klicka på boken.

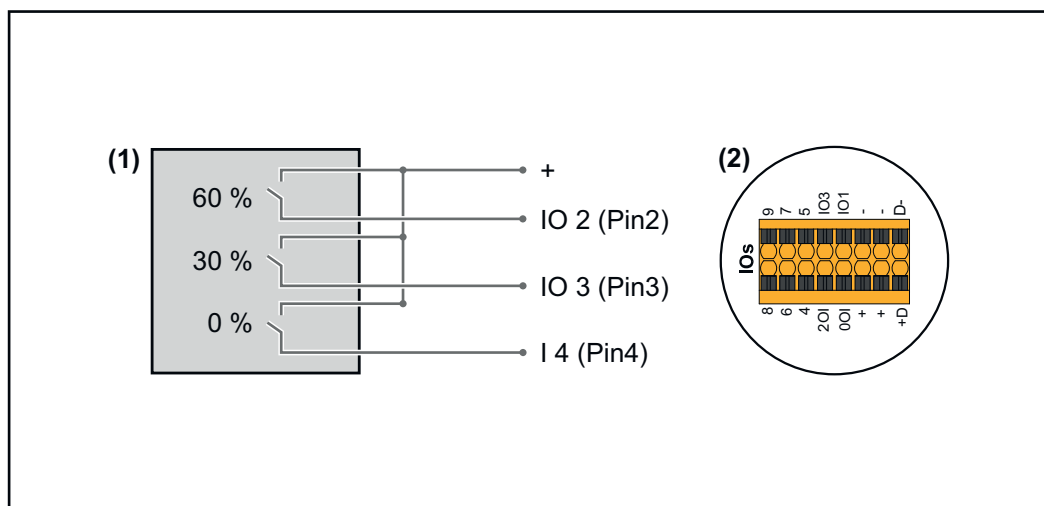
VIKTIGT!

Icke beaktade ingångsmallar ska undvikas eftersom de aktiverade reglerna annars utesluter varandra. I sådana fall visas dialogrutan "Det gick inte att spara" när du försöker spara. De felaktiga raderna rödmärkas.

Kopplingsschema – 3 reläer

Radiostyrningsmottagaren och ingångarna/utgångarna för växelriktarens anslutningsklämmor ansluts till varandra med en 4-polig kabel enligt kopplingsschemat.

Vid avstånd större än 10 m mellan växelriktaren och radiostyrningsmottagaren rekommenderar vi en skärmad kabel (CAT 5).



- (1) Radiostyrningsmottagare med 3 reläer för begränsning av den aktiva effekten
- (2) Ingångar/utgångar för datakommunikationsområdet

IO-tilldelning

Relä	Anslutning för Fronius Datamanager 2.0	STIFT
1	IO1	2
2	IO2	3
3	IO3	4

Inställningar på nätleverantörsredigeraren:

Översikt över IO-styrningen i användargränssnittet

1. Välj rad 1–4 i kolumnen "aktiverad"
2. Konfigurera **ingångsmallen** för rad 1–3
3. Ställ in **aktiv effekt** enligt följande:
 - Rad 1: 100 %, alla kontakter öppna, inga fler regler har definierats
 - Rad 2/regel 1 60 %, reläkontakt 1 stängd
 - Rad 3/regel 2: 30 %, reläkontakt 2 stängd
 - Rad 4/regel 3: 0 %, reläkontakt 3 stängd
4. Spara inställningarna genom att klicka på boken.

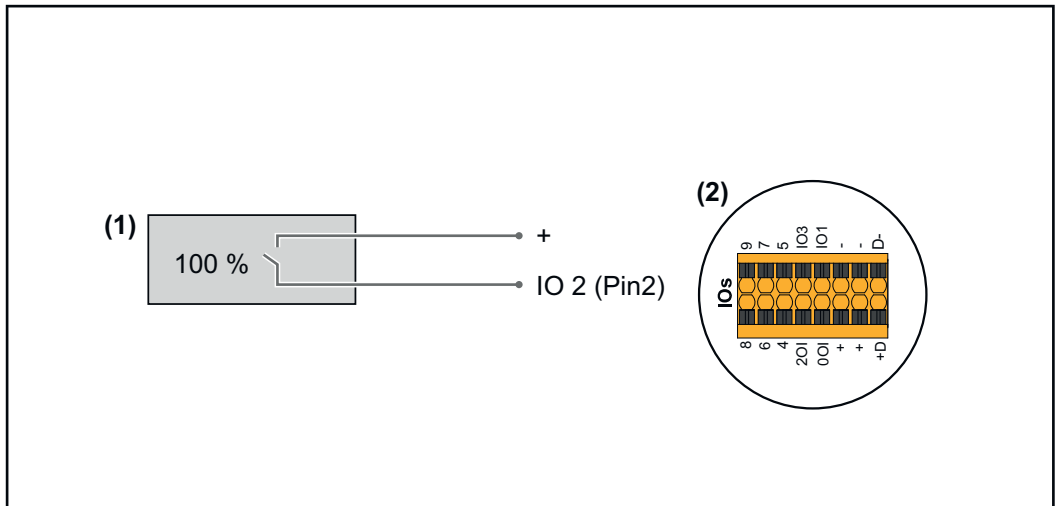
VIKTIGT!

Icke beaktade ingångsmallar ska undvikas eftersom de aktiverade reglerna annars utesluter varandra. I sådana fall visas dialogrutan "**Det gick inte att spara**" när du försöker spara. De felaktiga raderna rödmärkas.

Kopplingsschema – 1 relä

Radiostyrningsmottagaren och ingångarna/utgångarna för växelriktarens anslutningsklämmor ansluts till varandra med en 4-polig kabel enligt kopplingsschemat.

Vid avstånd större än 10 m mellan växelriktaren och radiostyrningsmottagaren rekommenderar vi en skärmad kabel (CAT 5).



- (1) Radiostyrningsmottagare med 1 relä för begränsning av den aktiva effekten.
- (2) Ingångar/utgångar för datakommunikationsområdet

IO-tilldelning

Relä	Anslutning för Fronius Datamanager 2.0	STIFT
1	IO1	2

Inställningar på nätleverantörsredigeraren:

The screenshot shows the 'DNO editor' interface. On the left is a sidebar menu with 'DNO EDITOR' selected. The main area is titled 'DNO editor' and contains an 'IO control' table. A confirmation dialog with a checkmark and 'X' is visible in the top right.

unlocked	Input pattern	Active power	Power factor cosφ	DNO output	excluded inverter(s)
<input checked="" type="checkbox"/>	<input type="checkbox"/> <input checked="" type="checkbox"/> <input type="checkbox"/> <input type="checkbox"/> <input type="checkbox"/> <input type="checkbox"/> <input type="checkbox"/> <input type="checkbox"/> <input type="checkbox"/> <input type="checkbox"/> <input type="checkbox"/> <input type="checkbox"/>	<input checked="" type="checkbox"/> 100 %	<input type="checkbox"/> 1 <input type="radio"/> ind <input checked="" type="radio"/> cap	<input type="checkbox"/>	<input type="checkbox"/>
<input checked="" type="checkbox"/>	<input checked="" type="checkbox"/> <input type="checkbox"/> <input type="checkbox"/> <input type="checkbox"/> <input type="checkbox"/> <input type="checkbox"/> <input type="checkbox"/> <input type="checkbox"/> <input type="checkbox"/> <input type="checkbox"/> <input type="checkbox"/> <input type="checkbox"/>	<input checked="" type="checkbox"/> 0 %	<input type="checkbox"/> 1 <input type="radio"/> ind <input checked="" type="radio"/> cap	<input type="checkbox"/>	<input type="checkbox"/>
<input type="checkbox"/>	<input type="checkbox"/> <input type="checkbox"/> <input type="checkbox"/> <input type="checkbox"/> <input type="checkbox"/> <input type="checkbox"/> <input type="checkbox"/> <input type="checkbox"/> <input type="checkbox"/> <input type="checkbox"/> <input type="checkbox"/> <input type="checkbox"/>	<input type="checkbox"/> %	<input type="checkbox"/> <input type="radio"/> ind <input checked="" type="radio"/> cap	<input type="checkbox"/>	<input type="checkbox"/>

Legend:
 ... not applicable
 ... not considered
 ... pin open
 ... pin closed

Översikt över IO-styrningen i användargränssnittet

1. Välj rad 1–2 i kolumnen "aktiverad"
2. Konfigurera **ingångsmallen**
3. Ställ in **aktiv effekt** enligt följande:
 - Regel 1: 100 %, reläkontakt 1 öppen
 - Regel 2: 0 %, reläkontakt 1 stängd
4. Spara inställningarna genom att klicka på boken.

VIKTIGT!

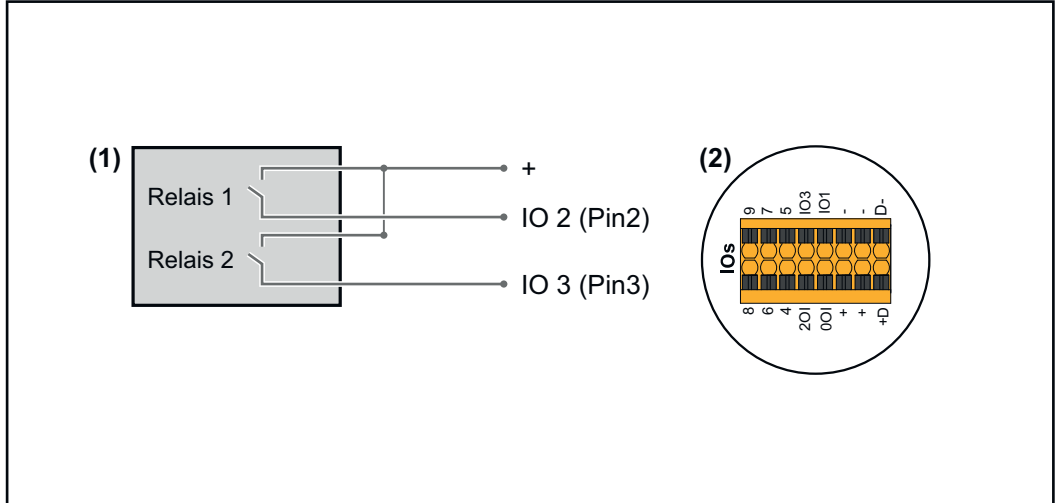
Icke beaktade ingångsmallar ska undvikas eftersom de aktiverade reglerna annars utesluter varandra. I sådana fall visas dialogrutan "**Det gick inte att spara**" när du försöker spara. De felaktiga raderna rödmärkas.

Kopplingschema – alternativ med 2 reläer

Radiostyrningsmottagaren och ingångarna/utgångarna för växelriktarens anslutningsklämmor ansluts till varandra med en 4-polig kabel enligt kopplingschema.

Vid avstånd större än 10 m mellan växelriktaren och radiostyrningsmottagaren rekommenderar vi en skärmad kabel (CAT 5).

I det här exemplet kan 4 effektnivåer konfigureras med 2 reläer.



- (1) Radiostyrningsmottagare med 2 reläer för begränsning av den aktiva effekten.
- (2) Ingångar/utgångar för datakommunikationsområdet

IO-tilldelning

Relä	Anslutning för Fronius Datamanager 2.0	STIFT
1	IO1	2
2	IO2	3

Inställningar på nätleverantörsredigeraren:

GENERAL
 PASSWORDS
 NETWORK
 FRONIUS SOLAR.WEB
 IO MAPPING
 LOAD MANAGEMENT
 PUSH SERVICE
 MODBUS
 INVERTERS
 FRONIUS SENSOR CARDS
 METER
 DNO EDITOR

DNO editor

IO control

unlocked	Input pattern	Active power	Power factor cosφ	DNO output	excluded inverter(s)
<input checked="" type="checkbox"/>	<input type="checkbox"/> <input type="checkbox"/> <input type="checkbox"/> <input type="checkbox"/> <input type="checkbox"/> <input type="checkbox"/> <input type="checkbox"/> <input type="checkbox"/> <input type="checkbox"/> <input type="checkbox"/> <input type="checkbox"/> <input type="checkbox"/> <input type="checkbox"/>	<input checked="" type="checkbox"/> 100 %	<input type="checkbox"/> 1 <input type="radio"/> ind <input type="radio"/> cap	<input type="checkbox"/>	<input type="text"/>
<input checked="" type="checkbox"/>	<input checked="" type="checkbox"/> <input type="checkbox"/> <input type="checkbox"/> <input type="checkbox"/> <input type="checkbox"/> <input type="checkbox"/> <input type="checkbox"/> <input type="checkbox"/> <input type="checkbox"/> <input type="checkbox"/> <input type="checkbox"/> <input type="checkbox"/> <input type="checkbox"/>	<input checked="" type="checkbox"/> 60 %	<input type="checkbox"/> 1 <input type="radio"/> ind <input type="radio"/> cap	<input type="checkbox"/>	<input type="text"/>
<input checked="" type="checkbox"/>	<input type="checkbox"/> <input checked="" type="checkbox"/> <input type="checkbox"/> <input type="checkbox"/> <input type="checkbox"/> <input type="checkbox"/> <input type="checkbox"/> <input type="checkbox"/> <input type="checkbox"/> <input type="checkbox"/> <input type="checkbox"/> <input type="checkbox"/> <input type="checkbox"/>	<input checked="" type="checkbox"/> 30 %	<input type="checkbox"/> 1 <input type="radio"/> ind <input type="radio"/> cap	<input type="checkbox"/>	<input type="text"/>
<input checked="" type="checkbox"/>	<input type="checkbox"/> <input type="checkbox"/> <input checked="" type="checkbox"/> <input type="checkbox"/> <input type="checkbox"/> <input type="checkbox"/> <input type="checkbox"/> <input type="checkbox"/> <input type="checkbox"/> <input type="checkbox"/> <input type="checkbox"/> <input type="checkbox"/> <input type="checkbox"/>	<input checked="" type="checkbox"/> 0 %	<input type="checkbox"/> 1 <input type="radio"/> ind <input type="radio"/> cap	<input type="checkbox"/>	<input type="text"/>
<input type="checkbox"/>	<input type="checkbox"/> <input type="checkbox"/> <input type="checkbox"/> <input type="checkbox"/> <input type="checkbox"/> <input type="checkbox"/> <input type="checkbox"/> <input type="checkbox"/> <input type="checkbox"/> <input type="checkbox"/> <input type="checkbox"/> <input type="checkbox"/> <input type="checkbox"/>	<input type="checkbox"/> %	<input type="checkbox"/> <input type="radio"/> ind <input type="radio"/> cap	<input type="checkbox"/>	<input type="text"/>

... not applicable ... not considered ... pin open ... pin closed

Import Export

Översikt över IO-styrningen i användargränssnittet

1. Välj rad 1–4 i kolumnen "aktiverad"
2. Konfigurera **ingångsmallen** för rad 1–4
3. Ställ in **aktiv effekt** enligt följande:
 - Regel 1: 100 %, båda reläkontakterna öppna
 - Regel 2: 60 %, reläkontakt 1 aktiv, STIFT 2 stängt/reläkontakt 2 inte aktiv, STIFT 3 öppet
 - Regel 3: 30 %, reläkontakt 1 inte aktiv, STIFT 2 öppet/reläkontakt 2 aktiv, STIFT 3 stängt
 - Regel 4: 0 %, båda reläkontakterna stängda
4. Spara inställningarna genom att klicka på boken.

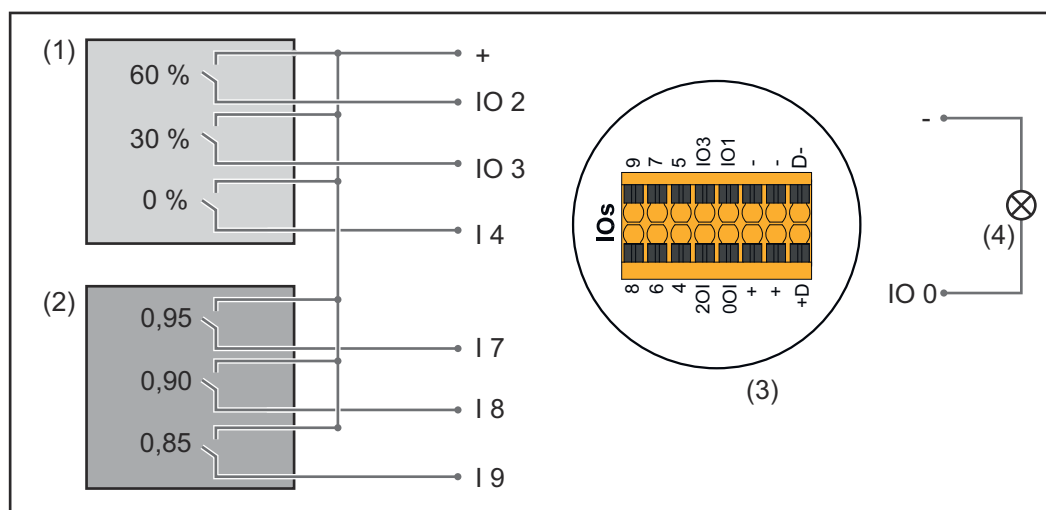
VIKTIGT!

Icke beaktade ingångsmallar ska undvikas eftersom de aktiverade reglerna annars utesluter varandra. I sådana fall visas dialogrutan "Det gick inte att spara" när du försöker spara. De felaktiga raderna rödmarkeras.

Användningsexempel med 2 radiostyrningsmottagare

Radiostyrningsmottagaren och ingångarna/utgångarna för växelriktarens anslutningsklämmor kan anslutas till varandra enligt kopplingschemat. För avstånd över 10 m mellan växelriktaren och radiostyrningsmottagarna rekommenderas åtminstone en CAT 5-kabel och skärmningen måste anslutas på en sida av push-in-anslutningsklämman för datakommunikationsområdet (SHIELD).

I det här exemplet beskrivs anslutningen till 2 radiostyrningsmottagare. Det här gör att den aktiva effekten och effektfaktorn kan regleras samtidigt.



2 radiostyrningsmottagare, anslutna till in- och utgångarna på Fronius Datamanager 2.0

- (1) Radiostyrningsmottagare med 3 reläer för begränsning av den aktiva effekten
- (2) Radiostyrningsmottagare med 3 reläer för begränsning av effektfaktorn
- (3) Ingångar/utgångar för datakommunikationsområdet
- (4) Förbrukare (t.ex. signallampa, signalrelä)

IO-tilldelning för radiostyrningsmottagare 1 (aktiv effekt)

Relä	Anslutning för Fronius Datamanager 2.0	STIFT
1	IO1	2
2	IO2	3

Relä	Anslutning för Fronius Datamanager 2.0	STIFT
3	I 4	4

IO-tilldelning för radiostyrningsmottagare 2 (effektfaktor)

Relä	Anslutning för Fronius Datamanager 2.0	STIFT
1	I 7	5
2	I 8	6
2	I 9	7

Inställningar på nätleverantörsredigeraren:

The screenshot shows the 'DNO editor' interface. On the left is a sidebar with menu items: GENERAL, PASSWORDS, NETWORK, FRONIUS SOLAR WEB, IO MAPPING, LOAD MANAGEMENT, PUSH SERVICE, MODBUS, INVERTERS, FRONIUS SENSOR CARDS, METER, and DNO EDITOR (highlighted with a red box). The main area is titled 'DNO editor' and 'IO control'. It features a table with columns: 'unlocked', 'Input pattern' (with sub-columns 1-6), 'Active power', 'Power factor cos phi', 'DNO output', and 'excluded inverter(s)'. There are six rows of settings. Red boxes highlight the 'Active power' column (values: 60%, 30%, 0%, 100%, 100%, 100%) and the 'Power factor cos phi' column (values: 0,95, 0,90, 0,85). A confirmation dialog box with a checkmark and an 'X' button is visible in the top right.

Översikt över IO-styrningen i användargränssnittet

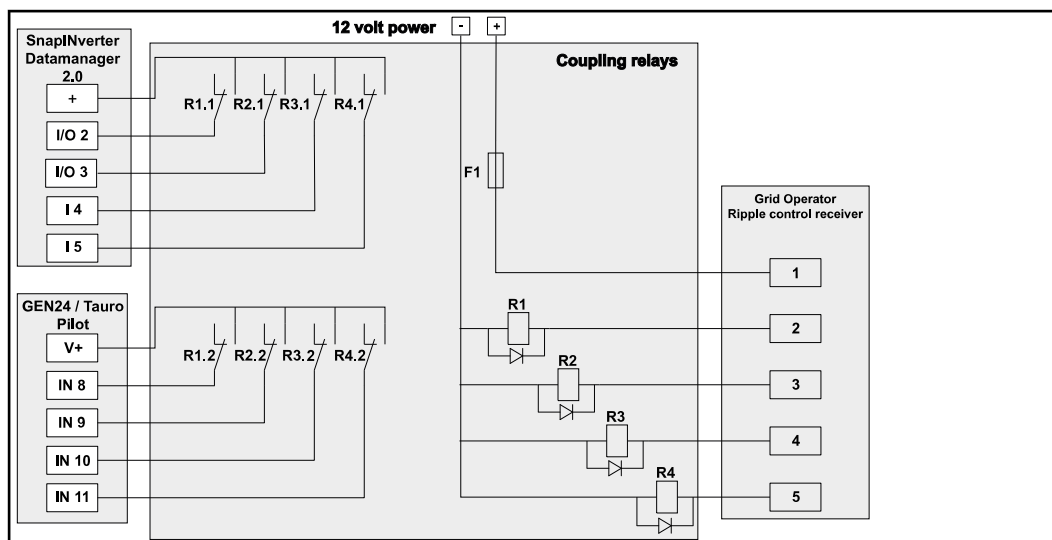
1. Välj rad 1–6 i kolumnen "**aktiverad**"
2. Konfigurera **ingångsmallen** för rad 1–6
3. Ställ in **aktiv effekt** enligt följande:
 - Regel 1: 100 %, reläkontakt 1 stängd
 - Regel 2: 60 %, reläkontakt 2 stängd
 - Regel 3: 30 %, reläkontakt 3 stängd
4. Ställ in **effekt faktorn** enligt följande:
 - Regel 1: 0,95, reläkontakt 4 stängd
 - Regel 2: 0,90, reläkontakt 5 stängd
 - Regel 3: 0,85, reläkontakt 6 stängd
5. Spara inställningarna genom att klicka på boken.

VIKTIGT!

Icke beaktade ingångsmallar ska undvikas eftersom de aktiverade reglerna annars utesluter varandra. I sådana fall visas dialogrutan "**Det gick inte att spara**" när du försöker spara. De felaktiga raderna rödmärkas.

Ansluta radiostyrningsmottagare till flera växelriktare

Nätleverantören kan kräva att en eller flera växelriktare ansluts till en radiostyrningsmottagare för att begränsa solcellsanläggningens aktiva effekt och/eller effektfaktor.



Kopplingsschema för radiostyrningsmottagare med flera växelriktare

Följande Fronius-växelriktare kan anslutas till radiostyrningsmottagaren via en fördelare (ett kopplingsrelä):

- Symo GEN24
- Primo GEN24
- Tauro
- SnapINverter (bara enheter med Fronius Datamanager 2.0)

VIKTIGT!

I användargränssnittet hos varje växelriktare som är ansluten till radiostyrningsmottagaren måste inställningen "**Drift med 4 reläer**" (se [Kopplingsschema – 4 reläer](#)) aktiveras.

Elleverantörsredigerare - AUS - Demand Response Modes (DRM)

VIKTIGT! Det krävs ett Fronius DRM-gränssnitt (artikelnummer 4,240,005) i växelriktaren för att kunna styra växelriktaren via DRM. Monteringen och installationen beskrivs i monteringsanvisningen till Fronius DRM-gränssnittet. Monteringsanvisningen för Fronius DRM-gränssnittet finns på följande länk på Fronius webbplats:



<http://www.fronius.com/QR-link/4204102292>

Inmatning av reaktiv effekt– för att ange inmatning av reaktiv effekt ($= +Q_{rel}$) för DRM 3 i %

Upptagning av reaktiv effekt– för att ange upptagning av reaktiv effekt ($= -Q_{rel}$) för DRM 7 i %

Elleverantörsredigerare – dynamisk effektreducering

Energiföretaget eller nätleverantören kan föreskriva inmatningsbegränsningar för en växelriktare (exempelvis max. 70 % av kWp eller max. 5 kW). Den dynamiska effektreduceringen beaktar egenförbrukningen i hushållet, innan effekten hos en växelriktare reduceras:

- Det går att ställa in en individuell gräns.
- Det går att ansluta en mätare för fastställande av egenförbrukningen per SO direkt på växelriktaren.
- En Fronius Smart Meter kan anslutas till anslutningarna D-/D+ för Modbus-data på Datamanager.

Ingen gräns – växelriktaren omvandlar all tillgänglig solcellseffekt och matar in den i det allmänna nätet.

Gräns för hela anläggningen – hela solcellsanläggningen begränsas till en fast effektgräns. Värdet för tillåten total inmatningseffekt måste ställas in.

Gräns per fas (inte för enfaseheter) – varje enskild fas mäts. Om den tillåtna inmatningsgränsen överskrids för en fas, reduceras växelriktarens totala effekt tills värdet på den berörda fasen är tillåtet igen (se exemplet nedan). Den här inställningen är endast nödvändig om detta utgör ett krav i de nationella standarderna och bestämmelserna. Värdet för tillåten inmatningseffekt per fas måste ställas in.

"Gräns per fas" är begränsat till 20 växelriktare. Om gränsen överskrids kan effektbegränsningens funktion inte längre garanteras.

Exempel: "Gräns per fas" (inställt värde 2 000 W)				
Max. möjlig produktion [kW]	4	4	4	12
Inställt värde "Gräns per fas" [kW]	2			6
Belastningskrav i byggnadens elnät [kW]	2	3	5	10
Belastningstäckning i byggnadens elnät via solcellsanläggningen [kW]	2	2	2	6
Uttag från det allmänna nätet [kW]	0	1	3	4

Fält för inmatning av hela anläggningens DC-effekt i kWp.

Det här värdet är dels avsett som referens för regleringen och dels för felsituationer (till exempel om mätaren slutar att fungera).

Fält för inmatning av den maximala effekten i W eller % (upp till två decimaler, även negativa värden är möjliga).

Om ingen mätare valdes i menypunkten Mätare: maximalt producerad effekt i hela anläggningen.

Om Fronius Smart Meter eller SO-växelriktare valdes i menypunkten Mätare: maximal inmatning i elnätet.

Hard Limit (hård gräns) – om det här värdet överskrids stängs växelriktaren av inom max. 5 sekunder. Det här värdet måste vara högre än det inställda värdet för **Soft Limit** (mjuk gräns).

Soft Limit (mjuk gräns) – om det här värdet överskrids reduceras växelriktaren värdet till det inställda värdet inom den tid som krävs enligt nationella standarder och bestämmelser.

Elleverantörsre- digerare - styr- ningsprioriteter

För inställning av styrningsprioriteterna för radiostyrningsmottagare, den dynamiska effektreduceringen och styrningen via Modbus

1 = högsta prioritet, 3 = lägsta prioritet



fronius.com/en/solar-energy/installers-partners/products-solutions/monitoring-digital-tools

**MONITORING &
DIGITAL TOOLS**

Fronius International GmbH

Froniusstraße 1
4643 Pettenbach
Austria
contact@fronius.com
www.fronius.com

At www.fronius.com/contact you will find the contact details of all Fronius subsidiaries and Sales & Service Partners.