



SHIFTING THE LIMITS



Fronius Power Relay Card

DE

Bedienungsanleitung

Anlagenüberwachung

EN

Operating Instructions

System monitoring

FR

Instructions de service

Surveillance des installations



Allgemeines

Sicherheit



WARNUNG! Fehlbedienung kann schwerwiegende Personen- und Sachschäden verursachen. Beschriebene Funktionen erst anwenden, wenn folgende Dokumente vollständig gelesen und verstanden wurden:

- diese Bedienungsanleitung
- sämtliche Bedienungsanleitungen der Systemkomponenten, insbesondere Sicherheitsvorschriften



WARNUNG! Fehlerhaft durchgeführte Arbeiten können schwerwiegende Sach- und Personenschäden verursachen. Nachfolgend beschriebene Tätigkeiten dürfen nur von lizenzierten Elektro-Installateuren durchgeführt werden! Beachten Sie die Sicherheitsvorschriften in dieser Bedienungsanleitung.

Allgemeines

Die Fronius Power Relay Card dient zum Ansteuern externer Komponenten einer Photovoltaikanlage, z.B. um einen Wechselrichter bei nicht ausreichender Photovoltaikleistung vom öffentlichen Stromnetz zu trennen.

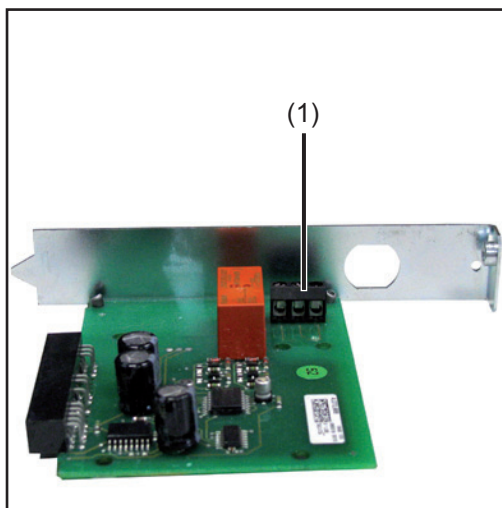
Dazu muss das Relais auf der Fronius Power Relay Card an den Hauptschutz der Photovoltaikanlage angeschlossen werden.

Bei ausreichender Stromversorgung schaltet die Wechselrichter-Elektronik das Relais auf der Fronius Power Relay Card und bewirkt so die Zuschaltung zum öffentlichen Stromnetz.



HINWEIS! Bei Verwendung der Fronius Power Relay Card hat der Wechselrichter in der Nacht keine Verbindung zum öffentlichen Stromnetz. Somit werden auch DATCOM-Komponenten in der Nacht elektrisch nicht versorgt. Ist ein DATCOM-Betrieb in der Nacht gewünscht, die DATCOM-Komponenten mittels externem Netzteil elektrisch versorgen.

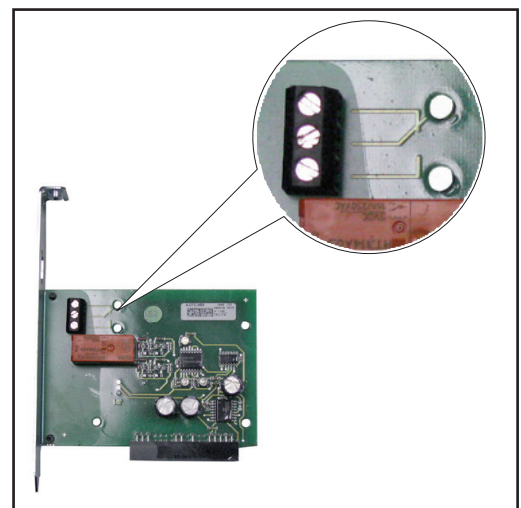
Anschlussmöglichkeiten und Ruhestellung des Relais



(1) Relais-Kontakte

max. Leitungsquerschnitt: 1,5 mm²

max. Anzugsmoment: 0,5 Nm



Ruhestellung des Relais, an der Fronius Power Relay Card aufgedruckt



HINWEIS! Die Wirksamkeit der Zugentlastung an der Fronius Power Relay Card ist nur bei einer bestimmten Kabelstärke gewährleistet. Fronius empfiehlt die Verwendung einer 3-poligen 0,75 mm² Mantelleitung oder eines Kabels mit vergleichbarer Kabelstärke.

Merkmale eines anzuschließenden Stromkreises

Wird an den Relais-Kontakten der Fronius Power Relay Card ein Stromkreis angeschlossen, so muss der Stromkreis folgenden Daten entsprechen:

- Maximale DC-Spannung 50 V DC
- Maximaler DC-Strom 1 A DC
- Maximale AC-Spannung 250 V AC
- Maximaler AC-Strom 4 A AC

Fronius Power Relay Card in den Wechselrichter einsetzen und anschließen

1

Die Fronius Power Relay Card entsprechend der Bedienungsanleitung des Wechselrichters in den Wechselrichter einsetzen und fixieren

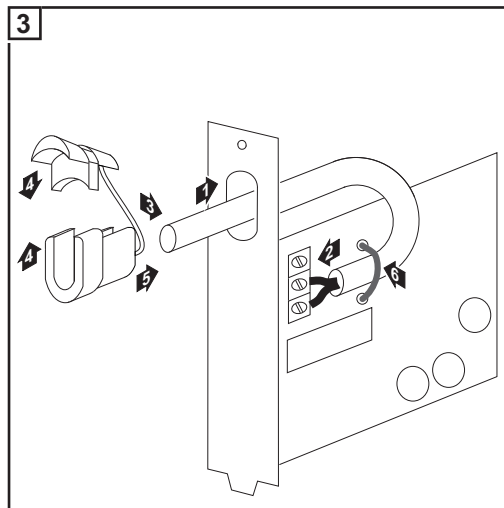


HINWEIS! Beim Verlegen des Kabels darauf achten, dass das Kabel keine elektronischen Bauteile oder Kanten berührt. Das Kabel in einer großräumigen Schlaufe verlegen.

2

Kabel in den Wechselrichter einführen

3



- Kabel durch das Langloch am Anschlussblech der Fronius Power Relay Card führen
- Kabel an der Fronius Power Relay Card anschließen
- Kabel in die Zugentlastung einlegen
- Zugentlastung und Kabel in das Langloch an der Fronius Power Relay Card einsetzen
- Kabel mittels Kabelbinder im Bereich der Relais-Kontakte fixieren

4

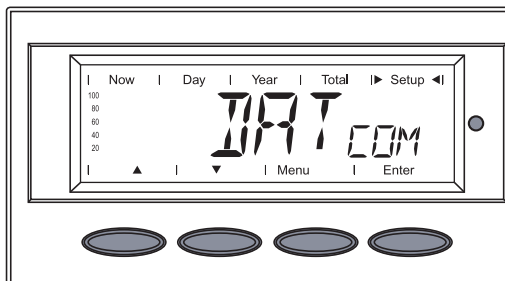
Kabel mittels Zugentlastung oder Kabelbinder im Wechselrichter fixieren

Fronius Power Relay Card testen

Fronius Power Relay Card testen

Im Setup-Menü des Wechselrichters kann die Funktion der Fronius Power Relay Card überprüft werden.

Der nachfolgend beschriebene Testablauf gilt nur, wenn die Fronius Power Relay Card korrekt mit dem Hauptschütz der Photovoltaikanlage verkabelt ist.

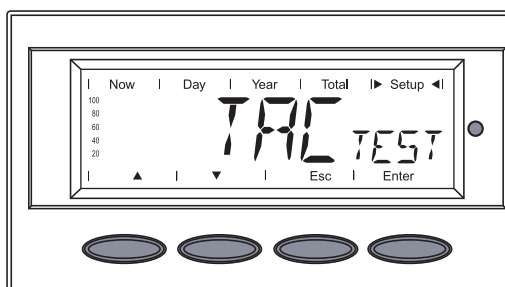


- 1 In das Setup-Menü des Wechselrichters einsteigen
- 2 Menüpunkt 'DATCOM' auswählen
- 3 Taste 'Enter' drücken
- 4 Mittels Tasten 'auf' oder 'ab' den Test für die Fronius Power Relay Card auswählen



Ist die Fronius Power Relay Card in Ordnung wird 'TAC ON' angezeigt.

- 5 Um die Funktion der Option Fronius Power Relay Card zu überprüfen Taste 'Enter' drücken



'TAC TEST' wird angezeigt, das AC-Relais schaltet aus und die AC-Verbindung zum Wechselrichter wird unterbrochen (keine Netzeinspeisung).



Nach ca. 5 -10 Sekunden beendet der Wechselrichter automatisch den Test der Fronius Power Relay Card, 'TAC ON' wird angezeigt.

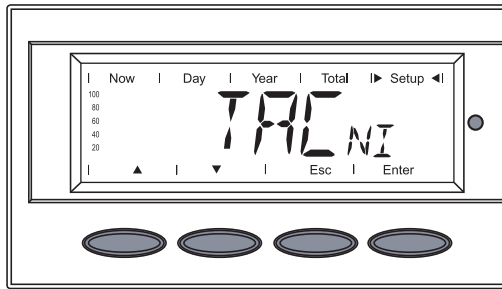
Parallel dazu beginnt der Wechselrichter mit der Startup-Phase und nimmt den Netzeinspeise-Betrieb wieder auf.

- 6 Taste 'Esc' 2 x drücken, um aus dem Menüpunkt 'DATCOM' auszusteigen



HINWEIS! Bei Verwendung der Fronius Power Relay Card ist beim Aktualisieren der Wechselrichter-Software mittels Fronius Solar.update keine elektrische Versorgung für DATCOM-Komponenten vorhanden. DATCOM-Komponenten gegebenenfalls mittels externem Netzteil versorgen.

**Fronius Power
Relay Card defekt
oder nicht vor-
handen**



Ist die Fronius Power Relay Card defekt oder nicht vorhanden, wird 'TAC NI' angezeigt.

General

Safety



WARNING! Operating the equipment incorrectly can cause serious injury and damage. Do not use the functions described until you have thoroughly read and understood the following documents:

- these operating instructions
- all the operating instructions for the system components, especially the safety rules



WARNING! Work performed incorrectly can cause serious injury and damage. Only licensed electricians may carry out the activities described below. Follow the safety rules in these operating instructions.

General

The Fronius Power Relay Card is used to control external photovoltaic system components, e.g., to disconnect an inverter from the public grid when there is insufficient photovoltaic power.

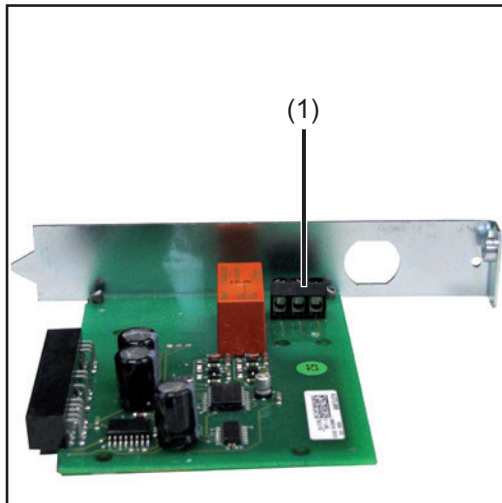
This requires that the relay on the Fronius Power Relay Card be connected to the main contactor of the photovoltaic system.

When there is a sufficient power supply, the inverter electronics connects the relay on the Fronius Power Relay Card thus connecting to the public grid.



NOTE! When using the Fronius Power Relay Card, the inverter has no connection to the public grid at night. Therefore, DATCOM components are also not supplied with power at night. If DATCOM operation is desired at night, DATCOM components must have an external power supply.

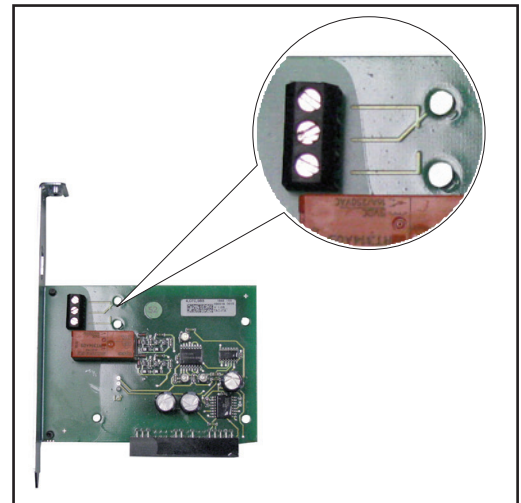
Connection Options and Rest Position of Relay



(1) Relay contacts

max. cable cross section: 1.5 mm²

max. tightening torque: 0.5 Nm



Relay rest position is printed on the Fronius Power Relay Card



NOTE! The effectiveness of the strain relief device on the Fronius Power Relay Card is only guaranteed for a specific cable thickness. Fronius recommends using a 3-pin 0.75 mm² plastic-sheathed cable or a cable with a comparable cable thickness.

Characteristics of a Circuit to be Connected

If a circuit is to be connected to the relay contacts of the Fronius Power Relay Card, the circuit must correspond to the following data:

- Max. DC voltage 50 V DC
 - Max. DC current 1 A DC
 - Max. AC voltage 250 V AC
 - Max. AC current 4 A AC
-

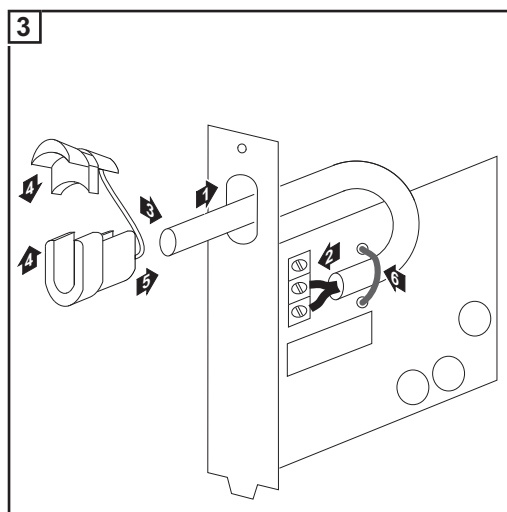
Inserting and Connecting the Fronius Power Relay Card to the Inverter

1 Insert and secure the Fronius Power Relay Card in the inverter as per the inverter operating instructions.



NOTE! When laying cabling, make sure that the cable does not touch any electronic components or edges. Lay the cable in a large loop.

2 Insert the cable into the inverter



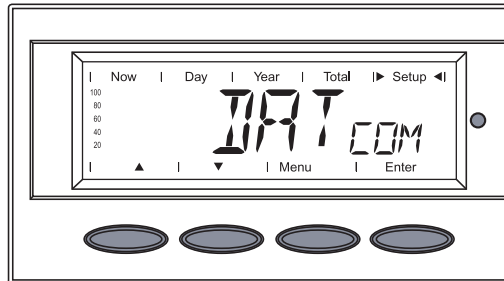
- Insert the cable through the long slot in the connecting plate of the Fronius Power Relay Card
- Connect the cable to the Fronius Power Relay Card
- Insert the cable in the strain-relief device
- Insert the strain-relief device and cable through the long slot on the Fronius Power Relay Card
- Secure the cable using cable ties near the relay contacts

4 Secure the cable using the strain-relief device or cable ties in the inverter

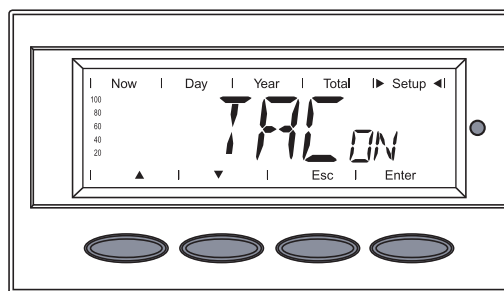
Testing the Fronius Power Relay Card

Testing the Fronius Power Relay Card

You can test the Fronius Power Relay Card function in the inverter Setup menu. The following test procedure only applies if the Fronius Power Relay Card is wired correctly to the main contactor of the photovoltaic system.

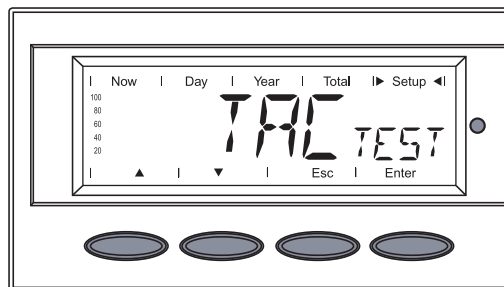


- 1 Access the inverter Setup menu
- 2 Select the 'DATCOM' menu item
- 3 Press the 'Enter' key
- 4 Use the 'Up' and 'Down' keys to select the test for the Fronius Power Relay Card

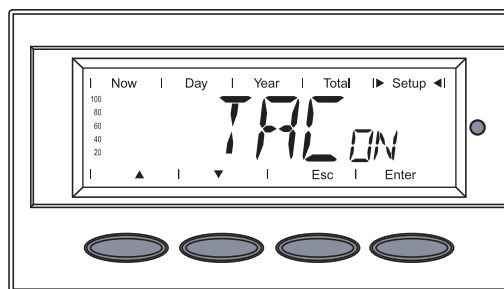


If the Fronius Power Relay Card is OK, 'TAC ON' is displayed.

- 5 To test the Fronius Power Relay Card function, press the 'Enter' key



'TAC TEST' is displayed, the AC relay turns off and the AC connection to the inverter is interrupted (no grid feed).



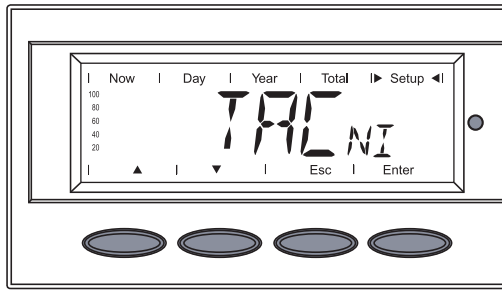
After approx. 5 -10 seconds, the inverter automatically stops the test of the Fronius Power Relay Card, 'TAC ON' is displayed. The inverter simultaneously begins the startup phase and restores grid feed operation.

- 6 Press the 'Esc' key 2x to exit the 'DATCOM' menu item



NOTE! When using the Fronius Power Relay Card, there is no power supplied to DATCOM components when updating the inverter software via Fronius Solar.update. DATCOM components can use an external power supply, if required.

**Fronius Power
Relay Card Defec-
tive or Unavaila-
ble**



If the Fronius Power Relay Card is defective or unavailable, 'TAC NI' is displayed.

Généralités

Sécurité



AVERTISSEMENT ! Les erreurs de manipulation peuvent entraîner des dommages corporels et matériels graves. N'utiliser les fonctions décrites qu'après avoir lu et compris l'intégralité des documents suivants :

- les présentes Instructions de service
- toutes les Instructions de service des composants du système, en particulier les consignes de sécurité



AVERTISSEMENT ! Les erreurs en cours d'opération peuvent entraîner des dommages corporels et matériels graves. Les opérations décrites ci-après doivent être effectuées exclusivement par des installateurs agréés ! Respectez les consignes de sécurité figurant dans les Instructions de service.

Généralités

La Fronius Power Relay Card sert à la commande de composants externes d'une installation photovoltaïque, p. ex. pour déconnecter un onduleur du réseau public lorsque la puissance photovoltaïque n'est pas suffisante.

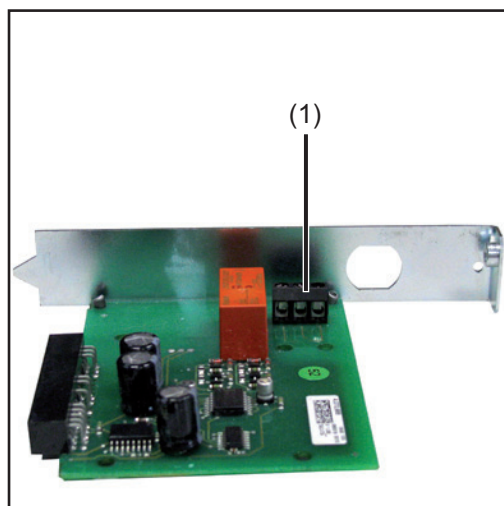
Pour cela, le relais sur la Fronius Power Relay Card doit être raccordée au contacteur principal de l'installation photovoltaïque.

Lorsque l'alimentation en courant devient suffisante, le système électronique de l'onduleur commute le relais de la Fronius Power Relay Card entraînant ainsi la connexion vers le réseau public.



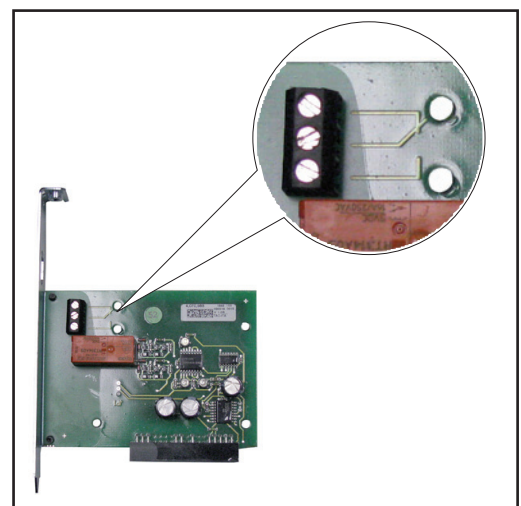
REMARQUE! En cas d'utilisation de la Fronius Power Relay Card, l'onduleur n'a pas de connexion la nuit vers le réseau public. Les composants DATCOM ne sont donc pas alimentés en courant électrique la nuit. Si un fonctionnement DATCOM est également souhaité de nuit, les composants DATCOM doivent être alimentés par un bloc d'alimentation électrique externe.

Possibilités de raccordement et état de repos du relais



(1) Contacts-relais

Section de câble maximale : 1,5 mm²
Coupe de serrage maximal : 0,5 Nm



État de repos du relais, imprimé sur la Fronius Power Relay Card



REMARQUE! L'efficacité de l'anti-traction sur la Fronius Power Relay Card n'est garantie que pour une certaine section de câble. Fronius recommande l'utilisation d'un câble à gaine 3 x 0,75 mm² ou d'un câble d'une section similaire.

Caractéristiques d'un circuit électrique à raccorder

Si un circuit électrique est raccordé au contacts-relais de la Fronius Power Relay Card, le circuit électrique doit répondre aux données suivantes :

- Tension maximale DC 50 V DC
- Courant maximal DC 1 A DC
- Tension maximale AC 250 V AC
- Courant maximal AC 4 A AC

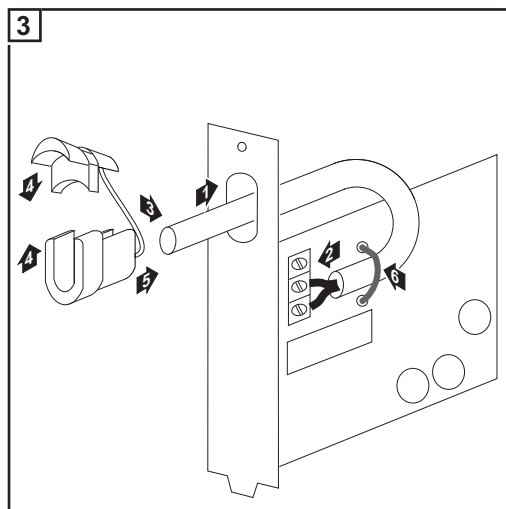
Installer la Fronius Power Relay Card dans l'onduleur et procéder au raccordement

- 1 Installer et fixer la Fronius Power Relay Card dans l'onduleur conformément aux Instructions de service de l'onduleur



REMARQUE! Lors de la pose du câble, veiller à ce que ce dernier ne soit en contact avec aucun composant électronique ou aucune arête coupante. Poser le câble en une large boucle.

- 2 Introduire le câble dans l'onduleur



- Passer le câble par le trou oblong de la tôle de raccord de la Fronius Power Relay Card.
- Brancher le câble à la Fronius Power Relay Card
- Poser le câble dans l'anti-traction
- Passer l'anti-traction et le câble par le trou oblong de la Fronius Power Relay Card
- Fixer le câble au niveau des contacts-relais à l'aide d'un attache-câble

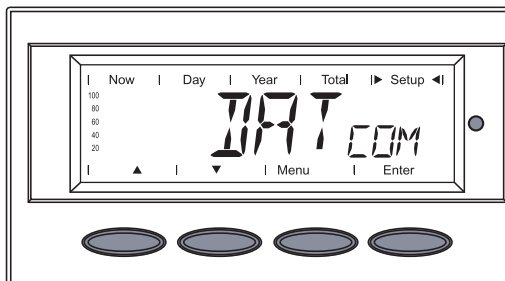
- 4 Fixer le câble à l'onduleur à l'aide de l'anti-traction ou d'attache-câbles

Tester la Fronius Power Relay Card

Tester la Fronius Power Relay Card

Le fonctionnement de la Fronius Power Relay Card peut être vérifié dans le menu Setup de l'onduleur.

Le déroulement de test suivant n'est valable que lorsque la Fronius Power Relay Card a été correctement câblée avec le contacteur principal de l'installation photovoltaïque.

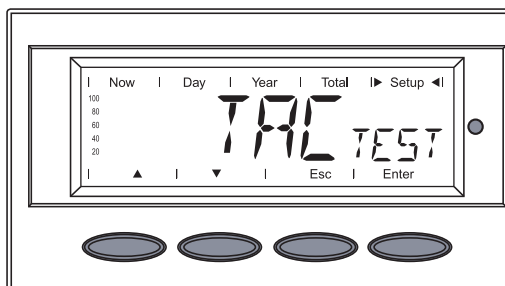


- 1 Entrer dans le menu Setup de l'onduleur
- 2 Sélectionner le point de menu « DAT-COM »
- 3 Appuyer sur la touche « Enter »
- 4 Sélectionner la Fronius Power Relay Card à l'aide des touches « vers le haut » ou « vers le bas »



Si la Fronius Power Relay Card fonctionne correctement, « TAC ON » s'affiche.

- 5 Pour vérifier la fonction de l'option Fronius Power Relais Card, appuyer sur la touche « Enter »



« TAC TEST » s'affiche, le relais AC décroche et la liaison AC vers l'onduleur est interrompue (pas d'injection de courant dans le réseau).



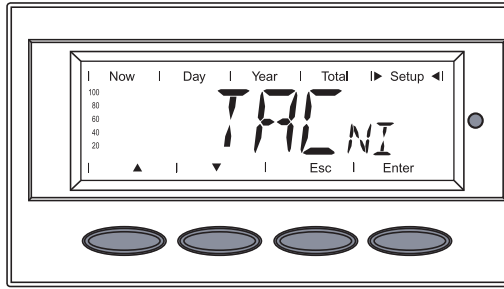
Après env. 5 -10 secondes, l'onduleur arrête automatiquement le test de la Fronius Power Relay Card, « TAC ON » s'affiche. Parallèlement, l'onduleur commence la phase de démarrage et reprend le mode d'injection dans le réseau.

- 6 Appuyer 2 x sur la touche « Esc » pour sortir du point de menu « DATCOM »



REMARQUE! En cas d'utilisation de la Fronius Power Relay Card, aucune alimentation électrique n'existe pour les composants DATCOM lors de l'actualisation du logiciel de l'onduleur. Le cas échéant, alimenter les composants DATCOM avec un bloc d'alimentation externe.

**Fronius Power
Relay Card défectueuse ou absente**



Si la Fronius Power Relay Card est défectueuse ou absente, « TAC NI » s'affiche.

Fronius Worldwide - www.fronius.com/addresses

Fronius International GmbH
4600 Wels, Froniusplatz 1, Austria
E-Mail: pv@fronius.com
<http://www.fronius.com>

Fronius USA LLC Solar Electronics Division
10421 Citation Drive, Suite 1100, Brighton, MI 48116
E-Mail: pv-us@fronius.com
<http://www.fronius-usa.com>

Under <http://www.fronius.com/addresses> you will find all addresses of our sales branches and partner firms!