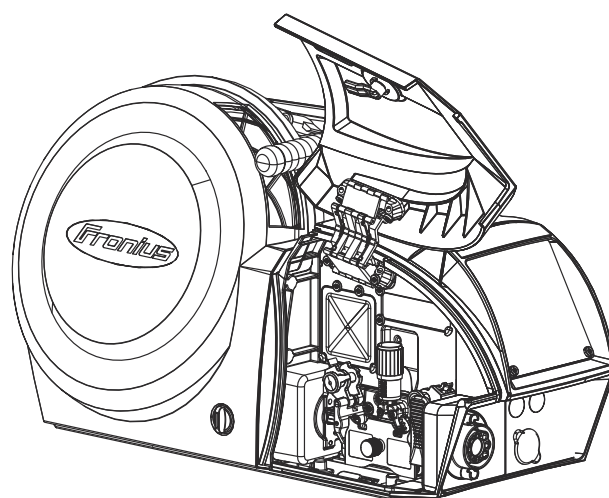


Operating Instructions

CWF 25i



HR | Upute za upotrebu



Sadržaj

Sigurnosni propisi.....	5
Objašnjenje sigurnosnih napomena.....	5
Općenito.....	5
Propisna primjena.....	6
Okolni uvjeti.....	6
Obaveze vlasnika.....	6
Obaveze osoblja.....	6
Mrežni priključak.....	7
Vlastita zaštita i zaštita drugih osoba.....	7
Podaci za vrijednosti emisije buke.....	7
Opasnost od opasnih plinova i para.....	8
Opasnost putem iskakanja iskre.....	8
Opasnosti od mrežne struje i struje zavarivanja.....	9
Lutajuća struja zavarivanja.....	10
EMC kategorizacija uređaja.....	10
EMC mjere.....	10
EMF mjere.....	11
Osobito kritične točke.....	11
Zahtjev za zaštitni plin.....	12
Opasnost putem boca zaštitnog plina.....	13
Opasnost od izlazećeg zaštitnog plina.....	13
Sigurnosne mjere na mjestu montaže i prilikom transporta.....	13
Sigurnosne mjere tijekom normalnog rada.....	14
Puštanje u pogon, održavanje i servisiranje.....	15
Sigurnosno-tehnička provjera.....	15
Odlaganje otpada.....	15
Sigurnosna oznaka.....	15
Sigurnost podataka.....	16
Autorska prava.....	16
Općenito.....	17
Koncept uređaja.....	17
Područje primjene.....	17
Upozorenja na uređaju.....	17
Kontrole, priključci i mehaničke komponente.....	19
Sigurnost.....	19
Prednja strana, stražnja strana.....	19
Lijeva strana, donja strana.....	20
Prije instalacije i puštanja u pogon.....	23
Sigurnost.....	23
Namjenska upotreba.....	23
Odredbe za postavljanje.....	23
Postavljanje sustava za promjenu brzine žice na prihvatnik okretnog produžetka.....	24
Sigurnost.....	24
Postavljanje sustava za dodavanje žice na prihvatnik okretnog klina.....	24
Povezivanje sustava za promjenu brzine žice s izvorom struje.....	25
Sigurnost.....	25
Općenito.....	25
Povezivanje sustava za dodavanje žice s izvorom struje.....	25
Priključite crijevo za dovod žice / gorionik za zavarivanje.....	28
Sigurnost.....	28
Priključite crijevo za dovod žice.....	28
Priključite gorionik za zavarivanje.....	28
Namještanje / zamjena kotačića za dodavanje.....	30
Sigurnost.....	30
Općenito.....	30
Namještanje/zamjena valjaka za dovod.....	30
Namještanje koluta za žicu, namještanje žičanog koluta.....	32
Sigurnost.....	32
Namještanje koluta za žicu.....	32
Namještanje koluta u obliku košare.....	33

Uvucite žicu za zavarivanje.....	36
Uvucite žicu za zavarivanje.....	36
Namjestite kontaktni pritisak.....	37
Namještanje kočnice.....	39
Općenito.....	39
Namještanje kočnice.....	39
Izvedba kočnice.....	40
Stavljanje u pogon.....	41
Sigurnost.....	41
Preduvjeti.....	41
Stavljanje u pogon.....	41
TIG DynamicWire.....	41
Postavljanje sustava za dodavanje žice.....	42
Dijagnoza grešaka, uklanjanje grešaka.....	44
Sigurnost.....	44
Dijagnoza grešaka, uklanjanje grešaka.....	44
Njega, održavanje i odlaganje.....	47
Općenito.....	47
Sigurnost.....	47
Prilikom svakog stavljanja u pogon.....	47
Svakih 6 mjeseci.....	47
Odlaganje.....	48
Tehnički podaci.....	49
CWF 25i.....	49
Povezni paket crijeva, vodom hlađen – HP 70i CWF CON /W.....	50

Objašnjenje sigurnosnih napomena

OPASNOST!

Označava neposrednu opasnost.

- ▶ Ako se ona ne izbjegne, posljedice mogu biti smrtonosne ili vrlo teške ozljede.

UPOZORENJE!

Označava moguću opasnu situaciju.

- ▶ Ako se ona ne izbjegne, posljedice mogu biti smrtonosni i najteži oblici ozljeda.

OPREZ!

Označava moguću štetnu situaciju.

- ▶ Ako se ona ne izbjegne, posljedice mogu biti male ili manje ozljede, kao i materijalna šteta.

NAPOMENA!

Označava mogućnost manjkavih rezultata rada i štete na opremi.

Općenito

Uređaj je izrađen pomoću najnovije tehnologije i u skladu s priznatim sigurnosno-tehničkim propisima. Međutim, nepravilna upotreba ili zloupotreba može ugroziti

- život i zdravlje korisnika ili trećih osoba,
- uređaj i ostalu imovinu korisnika,
- učinkovit rad s uređajem.

Sve osobe koje sudjeluju u postavljanju, upotrebi, održavanju i servisiranju uređaja moraju

- imati odgovarajuće kvalifikacije,
- posjedovati znanje o zavarivanju i
- temeljito pročitati ove upute za upotrebu te ih se strogo pridržavati.

Upute za upotrebu moraju se stalno čuvati na lokaciji upotrebe uređaja. Osim uputa za upotrebu, obavezno je pridržavati se općih i lokalnih propisa o sprečavanju nesreća i zaštiti okoliša.

Sve napomene o sigurnosti i opasnostima na uređaju

- držite u čitljivom stanju
- nemojte oštetiti
- nemojte ukloniti
- nemojte prekriti, zalijepiti ili premazati.

Položaje napomena o sigurnosti i opasnostima na uređaju možete pronaći u poglavlju „Općenito” u sklopu uputa za upotrebu uređaja.

Smetnje koje mogu utjecati na sigurnost moraju se ukloniti prije uključivanja uređaja.

Riječ je o vašoj sigurnosti!

Propisna primjena

Uređaj služi za rad isključivo u svrhe za koje je namijenjen.

Uređaj je namijenjen isključivo za postupke zavarivanja koji su navedeni na natpisnoj pločici.

Svaki drugi oblik upotrebe smatra se nepropisnim. Proizvođač ne snosi odgovornost za tako nastale štete.

Propisna primjena obuhvaća i sljedeće:

- temeljito čitanje i pridržavanje svih napomena iz uputa za upotrebu
- temeljito čitanje i pridržavanje svih napomena o sigurnosti i opasnostima
- pravilno provođenje inspekcijskih radova i radova na održavanju.

Uređaj nikada ne upotrebljavajte za sljedeće:

- odmrzavanje cijevi
- punjenje baterija/akumulatora
- pokretanje motora

Uređaj je namijenjen za pogon u industriji i obrtima. Proizvođač ne odgovara za štete koje nastaju uslijed korištenja u stambenom prostoru.

Za nepotpune ili pogrešne rezultate rada proizvođač također ne preuzima nikakvu odgovornost.

Okolni uvjeti

Upotreba ili skladištenje uređaja izvan navedenog raspona smatraju se nepropisnim. Proizvođač ne snosi odgovornost za tako nastale štete.

Raspon temperature okolnog zraka:

- tijekom rada: od -10 °C do +40 °C (od 14 °F do 104 °F)
- tijekom transporta i skladištenja: od -20 °C do +55 °C (od -4 °F do 131 °F)

Relativna vlažnost zraka:

- do 50 % pri 40 °C (104 °F)
- do 90 % pri 20 °C (68 °F)

Okolni zrak: ne sadržava prašinu, kiseline, nagrizajuće plinove ili tvari itd.

Maksimalna nadmorska visina: do 2000 m (6561 ft. 8.16 in)

Obaveze vlasnika

Vlasnik se obvezuje da će dopustiti da na uređaju rade samo osobe koje su

- upoznate s temeljnim propisima o sigurnosti na radu i sprečavanju nesreća i upućene u rukovanje uređajem
- pročitale i razumjele upute za upotrebu, osobito poglavlje „Sigurnosni propisi” te to svojim potpisom potvrdile
- obučene u skladu sa zahtjevima za rezultate rada.

Savjestan rad osoblja u pogledu sigurnosti potrebno je provjeravati u redovitim razmacima.

Obaveze osoblja

Sve osobe koje su zadužene za rad na uređaju obavezne su prije početka rada

- slijediti osnovne propise o sigurnosti na radu i sprečavanju nesreća
- pročitati ove upute za uporabu, osobito poglavlje „Sigurnosni propisi”, i potvrditi svojim potpisom da su ih razumjele i da će ih slijediti.

Prije napuštanja radnog mjesta pobrinite se da ni u vašoj odsutnosti ne može doći do ozljeđivanja osoba ili materijalne štete.

Mrežni priključak

Uređaji velike snage mogu zbog svoje potrošnje električne struje smanjiti energetska kvaliteta mreže.

To može utjecati na pojedine vrste uređaja na sljedeće načine:

- ograničenja priključka
- zahtjevi koji se odnose na maksimalnu dopuštenu mrežnu impedanciju ^{*)}
- zahtjevi koji se odnose na minimalnu dopuštenu snagu kratkog spoja ^{*)}

^{*)} na svakom priključenju na javnu mrežu pogledajte Tehničke podatke

U tom slučaju rukovatelj ili korisnik uređaja mora osigurati da je priključenje uređaja dopušteno, eventualno u konzultaciji s poduzećem za opskrbu električnom energijom.

VAŽNO! Potrebno je sigurno uzemljiti mrežni priključak!

Vlastita zaštita i zaštita drugih osoba

Pri radu s uređajem izlažete se brojnim opasnostima, kao što su:

- iskrenje, vrući metalni dijelovi koji lete uokolo
- zračenje električnog luka koje je štetno za oči i kožu
- štetna elektromagnetska polja, koja mogu ugroziti život osoba sa srčanim stimulatorom
- opasnost od mrežne struje i struje zavarivanja
- povećana izloženost buci
- štetni dim koji nastaje pri zavarivanju i plinovi

Pri radu s uređajem nosite prikladnu zaštitnu odjeću. Zaštitna odjeća mora imati sljedeća svojstva:

- teško se može zapaliti
- izolirajuća je i suha
- prekriva cijelo tijelo, neoštećena je i u dobrom je stanju
- zaštitna kaciga
- hlače koje nisu zavrnutе

U zaštitnu opremu ubraja se između ostaloga:

- Oči i lice zaštitite štitičnikom za zaštitu očiju i lica s filtrom koji je u skladu s propisima od UV zračenja, vrućine i iskrenja.
- Iza štitičnika za zaštitu očiju i lica nosite propisne zaštitne naočale sa zaštitnim viziorom.
- Nosite izdržljive cipele koje izoliraju i u vlažnim uvjetima.
- Ruke zaštitite prikladnim rukavicama (koje izoliraju od električne struje, štite od vrućine).
- Za smanjenje izloženosti buci i zaštitu od ozljeda nosite zaštitu za sluh.

Osobe, a prvenstveno djeca, moraju se držati podalje tijekom rada uređaja i izvođenja postupka zavarivanja. Ako se osobe ipak nalaze u blizini,

- podučite ih o svim opasnostima (opasnost od osljepljivanja putem električnog luka, opasnost od ozljeđivanja zbog iskrenja, dim koji nastaje pri zavarivanju i koji je opasan za zdravlje, izloženost buci, moguće opasnosti putem mrežne struje ili struje zavarivanja...),
- stavite im na raspolaganje zaštitna sredstva ili
- izgradite prikladne zaštitne zidove i zastore.

Podaci za vrijednosti emisije buke

Uređaj proizvodi maksimalnu razinu buke <80dB(A) (ref. 1pW) prilikom praznog hoda te u fazi hlađenja nakon rada, u skladu s maksimalno dopuštenu radnom točkom prilikom normalnog opterećenja prema normi EN 60974-1.

Vrijednost emisija koja se odnosi na radno mjesto prilikom zavarivanja (i rezanja) nije navedena jer ona ovisi o postupcima i uvjetima okoline. Ona ovisi o najsloženijim parametrima, kao što su, primjerice, postupak zavarivanja (MIG/MAG, zavarivanje TIG postupkom), odabrana vrsta struje (istosmjerna struja, izmjenična struja), raspon snage, vrsta zavarenog metala, rezonantno ponašanje izratka, okruženju radnog mjesta i ostalima.

Opasnost od opasnih plinova i para

Dim koji nastaje pri zavarivanju sadržava plinove i pare koji su opasni za zdravlje.

Dim koji nastaje pri zavarivanju sadržava tvari koje prema retku 118. Međunarodne agencije za istraživanje raka uzrokuju rak.

Primjenjujte precizno usisavanje i usisavanje prostorije.
Ako je moguće, upotrijebite gorionik za zavarivanje s ugrađenim uređajem za usisavanje.

Držite glavu podalje od dima koji nastaje pri zavarivanju i plinova koji nastaju tijekom rada.

Nastali dim i opasne plinove

- nemojte udisati
- isišite ih pomoću prikladnih sredstava iz radnog područja.

Osigurajte dovoljno dovoda svježeg zraka. Pobrinite se da u svakom trenutku postoji stopa cirkulacije zraka od najmanje 20 m³ / sat.

Ako ventilacija nije dostatna, upotrebljavajte zavarivačku kacigu s dovodom zraka.

Ako postoje nejasnoće o tome je li kapacitet usisa dovoljan, izmjerene vrijednosti emisije štetnih tvari usporedite s dopuštenim graničnim vrijednostima.

Sljedeće su komponente među ostalim odgovorne za stupanj štetnosti dima koji nastaje prilikom zavarivanja:

- metali upotrijebljeni za izradak
- elektrode
- naneseni slojevi
- sredstva za čišćenje, odmašćivanje i slično
- primijenjeni postupak zavarivanja

Stoga se pridržavajte odgovarajućih sigurnosnih podatkovnih listova za materijale i navoda proizvođača za nabrojene komponente.

Preporuke za scenarije izloženosti, mjere za upravljanje rizikom i utvrđivanje radnih uvjeta možete pronaći na web-stranici udruženja European Welding Association u području Health & Safety (<https://european-welding.org>).

Zapaljive pare (primjerice, pare otapala) držite podalje od područja emitiranja električnog luka.

Ako se ne vrši zavarivanje, zatvorite ventil boce zaštitnog plina ili glavni dovod plina.

Opasnost putem iskakanja iskre

Iskakanje iskre može izazvati požare i eksplozije.

Nikada ne zavarujte u blizini zapaljivih materijala.

Zapaljivi materijali moraju biti barem 11 metara (36 ft. 1,07 in.) udaljeni od električnog luka ili poklopljeni provjerenom prekrivnom pločom.

Imajte spremne prikladne, ispitane aparate za gašenje požara.

Iskre i vrući metalni dijelovi mogu dospjeti u okolno područje i kroz male pukotine i otvore. Poduzmite odgovarajuće mjere kako biste spriječili opasnost od ozljeda i požara.

Nemojte zavarivati u područjima u kojima postoji opasnost od požara i eksplozije te na zatvorenim spremnicima, bačvama ili cijevima, ako oni nisu pripremljeni u skladu s odgovarajućim nacionalnim i međunarodnim normama.

Nije dopušteno zavarivati na spremnicima u kojima se skladište / su skladišteni plinovi, pogonska goriva, mineralna ulja i sl. Zbog mogućih ostataka postoji opasnost od eksplozije.

Opasnosti od mrežne struje i struje zavarivanja

Strujni udar u načelu je opasan po život i može dovesti do smrti.

Ne dodirujte dijelove unutar i izvan uređaja koji su pod naponom.

Prilikom zavarivanja postupkom MIG/MAG i postupkom TIG pod naponom su i žica za zavarivanje, kolut za žicu, valjci za dovod i svi metalni dijelovi koji su povezani sa žicom za zavarivanje.

Dodavač žice uvijek postavljajte na dovoljno izoliranu podlogu ili koristite prikladan, izolirajući prihvatnik za pomicanje žice.

Za prikladnu osobnu zaštitu od potencijala uzemljenja ili mase osigurajte dostatno izolirajuću, suhu podlogu ili pokrivnu ploču. Podloga ili pokrivna ploča u potpunosti moraju pokrivati cijelo područje između tijela i potencijala uzemljenja ili mase.

Svi kabeli i žice moraju biti pričvršćeni, neoštećeni, izolirani i prikladnih dimenzija. Labave spojeve, spaljene, oštećene ili nedovoljno dimenzionirane kabele i žice potrebno je odmah zamijeniti.

Prije svake upotrebe provjerite jesu li priključci za napajanje pričvršćeni na svojem mjestu.

Kod kabela za napajanje s bajonet-priključcima okrenite kabel za napajanje za min. 180° po uzdužnoj osi i osigurajte prednapon.

Kabel ili žice nemojte ovijati oko tijela niti dijelova tijela.

Elektrodu (štapnu elektrodu, volframovu elektrodu, žicu za zavarivanje ...)

- nikad ne uranjajte u tekućine kako bi se ohladila
- nikad nemojte dodirivati ako je uključen izvor struje.

Između elektroda dvaju aparata za zavarivanje može se na primjer pojaviti dvostruki napon praznog hoda jednog aparata za zavarivanje. Istovremeno dodirivanje potencijala obiju elektroda pod određenim uvjetima može biti opasno po život.

Električar mora redovito provjeravati funkcionalnost zaštitnog vodiča na mrežnim kabelima i kabelima uređaja.

Za propisnu upotrebu uređaja razreda zaštite I potrebna je mreža sa zaštitnim vodičem i utičnim sustavom s kontaktom za zaštitni vodič.

Upotreba uređaja na mreži bez zaštitnog vodiča i utičnici bez kontakta za zaštitni vodič dopuštena je samo ako su zadovoljeni svi nacionalni propisi koji se odnose na zaštitno odvajanje.

U protivnom se takva upotreba smatra grubim nemarom. Proizvođač ne snosi odgovornost za tako nastale štete.

Ako je potrebno, putem prikladnog sredstva osigurajte odgovarajuće uzemljenje radnog komada.

Isključite uređaje koji se ne upotrebljavaju.

U slučaju radova na većim visinama nosite sigurnosni pojas za rad na visini kako biste se osigurali od pada.

Prije rada na uređaju isključite uređaj i izvucite mrežni utikač.

Osigurajte uređaj jasno čitljivom i razumljivom pločom s upozorenjima kako netko ne bi uključio mrežni utikač i ponovno uključio uređaj.

Nakon otvaranja uređaja:

- ispraznite sve komponente od električnog naboja
- pobrinite se da ni u jednoj komponenti uređaja nema struje.

Ako su potrebni radovi na dijelovima pod naponom, dogovorite se s drugom osobom da pravovremeno isključi glavnu sklopku.

Lutajuća struja zavarivanja

Ako se ne pridržavate napomena koje su navedene u nastavku, moguć je nastanak lutajuće struje zavarivanja, koja može izazvati sljedeće:

- opasnost od požara
- pregrijavanje sastavnih dijelova s kojima je povezan izradak
- uništavanje zaštitnih vodiča
- oštećenje uređaja i druge električne opreme

Osigurajte da je priključna stezaljka čvrsto povezana s izratkom.

Priključnu stezaljku izratka pričvrstite što bliže mjestu na kojem se zavaruje.

Uređaj postavite tako da dovoljna količina izolacije bude okrenuta prema okolnom električki vodljivom području, primjerice izolacija prema podlozi ili postoljima koja provode električnu struju.

Ako upotrebljavate strujne razdjelnike, prihvatnike s dvije glave, ... pridržavajte se sljedećeg: I elektroda gorionika za zavarivanje / držača elektroda koji se ne upotrebljavaju može provoditi potencijal. Osigurajte da se gorionik za zavarivanje / držač elektroda skladište izolirani na odgovarajući način.

EMC kategorizacija uređaja

Uređaji emisijskog razreda A:

- predviđeni su samo za upotrebu u industrijskim zonama
- u drugim područjima mogu prouzročiti smetnje povezane s vodičima i zračenjem.

Uređaji emisijskog razreda B:

- ispunjavaju emisijske zahtjeve za stambene i industrijske zone. To vrijedi i za stambene zone u kojima se energetska opskrba odvija putem javne niskonaponske mreže.

EMC kategorizacija uređaja prema nazivnoj pločici ili tehničkim podacima.

EMC mjere

U posebnim slučajevima, unatoč pridržavanju standardiziranih emisijskih graničnih vrijednosti, mogu nastupiti smetnje za predviđeno područje primjene (na primjer ako se na mjestu upotrebe nalaze osjetljivi uređaji ili ako je mjesto upotrebe u blizini radijskih ili televizijskih prijamnika).

U tom slučaju korisnik je obavezan poduzeti mjere za uklanjanje smetnji.

Provjerite i ocijenite otpornost na smetnje opreme u okruženju uređaja u skladu s nacionalnim i međunarodnim odredbama. Ovo su primjeri opreme sklone smetnjama na koju uređaj može utjecati:

- sigurnosni uređaji
- mrežni vodovi i vodovi za prijenos signala i podataka
- računalna i telekomunikacijska oprema
- oprema za mjerenje i kalibriranje

Potporne mjere za izbjegavanje problema povezanih s elektromagnetskom kompatibilnosti:

1. Opskrba električnom energijom
 - Ako se elektromagnetske smetnje pojavljuju usprkos upotrebi mrežnog priključka koji je u skladu s propisima, poduzmite dodatne mjere (primjerice upotrijebite prikladni mrežni filter).
2. Kabeli za zavarivanje
 - neka budu što kraći
 - neka budu što bliže jedan drugome (i za izbjegavanje EMF problema)
 - položeni daleko od drugih vodova
3. Izjednačenje potencijala
4. Uzemljenje izratka
 - Ako je potrebno, uspostavite uzemljenje preko prikladnih kondenzatora.
5. Ako je potrebno, zaštitite ga
 - Zaštitite drugu opremu u okruženju
 - Zaštitite cijelu instalaciju za zavarivanje

EMF mjere

Elektromagnetska polja mogu naštetiti zdravlju na način koji još nije poznat:

- Djelovanje na zdravlje osoba u blizini, na primjer osoba koje nose srčane elektrostimulatore ili pomagala za sluh
- Osobe koje nose srčane elektrostimulatore moraju se savjetovati sa svojim liječnikom prije nego što se budu zadržavale u neposrednoj blizini uređaja i postupka zavarivanja
- Razmaci između kabela za zavarivanje i glave/trupa zavarivača iz sigurnosnih razloga moraju biti što veći
- Kabel za zavarivanje i pakete crijeva ne nosite preko ramena i ne omatajte oko tijela ili dijelova tijela

Osobito kritične točke

Ruke, kosu, dijelove odjeće i alate držite podalje od pokretnih dijelova, kao što su na primjer:

- ventilatori
- zupčanici
- valjci
- vratila
- kolutovi za žicu i žice za zavarivanje.

Ne posežite u rotirajuće zupčanike pogona za žicu ili rotirajuće komponente pogona.

Pokrivne ploče i bočne dijelove dopušteno je otvoriti/ukloniti samo tijekom trajanja radova na održavanju i popravaka.

Tijekom rada

- Osigurajte da su sve pokrivne ploče zatvorene i da su svi bočni dijelovi pravilno montirani.
- Držite sve pokrivne ploče i bočne dijelove zatvorenima.

Izlazak žice za zavarivanje iz gorionika za zavarivanje predstavlja visok rizik od ozljeđivanja (probadanje ruke, ozljeđivanje lica i očiju...).

Stoga gorionik za zavarivanje uvijek držite podalje od tijela (uređaji sa sustavom za dodavanje žice) i upotrebljavajte prikladne zaštitne naočale.

Izradak ne dodirujte tijekom i nakon zavarivanja – postoji opasnost od opeklina.

S ohlađenog izratka može otpasti troska. Stoga i prilikom naknadne obrade izradaka nosite zaštitnu opremu u skladu s propisima i osigurajte odgovarajuću zaštitu za druge osobe.

Gorionik za zavarivanje i ostale komponente opreme s visokim radnim temperaturama ostavite da se ohlade prije nego što budete radili na njima.

U prostorijama u kojima postoji opasnost o požara i eksplozije vrijede posebni propisi

– pridržavajte se odgovarajućih nacionalnih i međunarodnih odredbi.

Izvori struje za radove u prostorijama s povećanom električnom opasnosti (na primjer kotao) moraju biti označeni znakom (Safety). Izvor struje ne smije se međutim nalaziti u takvim prostorijama.

Rashladno sredstvo koje izlazi predstavlja opasnost od opeklina. Prije isključenja priključaka za protok ili povratni tok rashladnog sredstva, isključite rashladni uređaj.

Prilikom rukovanja rashladnim sredstvom pridržavajte se navoda sa sigurnosnog podatkovnog lista rashladnog sredstva. Sigurnosni podatkovni list rashladnog sredstva možete dobiti u svojoj servisnoj službi ili na službenoj stranici proizvođača.

Za transport uređaja dizalicom koristite samo odgovarajuću proizvođačevu opremu za prijenos tereta.

- Lance ili užad prikvačite na sve predviđene točke za montiranje odgovarajuće opreme za prijenos tereta.
 - Lanci ili užad moraju imati što je moguće manji kut na okomiti pravac.
 - Uklonite bocu za plin i sustav za dodavanje žice (MIG/MAG i TIG uređaji).
-

Ako je sustav za dodavanje žice ovješena na dizalicu prilikom zavarivanja, uvijek koristite prikladan, izolirajući ovjes za dodavanje žice (MIG/MAG i TIG uređaji).

Ako je uređaj opremljen remenom ili ručkom za nošenje, oni isključivo služe za transport uređaja rukom. Remen za nošenje nije prikladan za transport uz pomoć dizalice, viličara ili drugog mehaničkog uređaja za podizanje.

Sva sredstva za podizanje (remenje, kopče, lanci,...) koja se koriste zajedno s uređajem ili njegovim komponentama potrebno je redovito provjeravati (na primjer postoje li mehanička oštećenja, korozija ili druge promjene uzrokovane utjecajem okoliša).

Interval i opseg provjere moraju odgovarati barem važećim nacionalnim normama i smjernicama.

Postoji opasnost od neopaženog istjecanja zaštitnog plina bez boje i mirisa u slučaju upotrebe adaptera za priključak za zaštitni plin. Navoje adaptera na strani uređaja za priključivanje zaštitnog plina potrebno je prije montaže zabrtviti pomoću prikladne teflonske trake.

Zahtjev za zaštitni plin

Onečišćeni zaštitni plin, posebno u prstenastim vodovima, može prouzročiti oštećenja opreme i smanjenu kvalitetu zavarivanja.

Treba ispuniti sljedeća pravila o kvaliteti zaštitnog plina:

- veličina čestica krute tvari < 40 µm
 - temperatura rosišta plina pod tlakom < -20 °C
 - maks. sadržaj ulja < 25 mg/m³
-

Po potrebi koristite filtre!

Opasnost putem boca zaštitnog plina

Boce zaštitnog plina sadrže plin pod tlakom i u slučaju oštećenja mogu eksplodirati. Budući da su boce zaštitnog plina sastavni dio opreme za zavarivanje, potrebno je jako oprezno rukovati njima.

Boce zaštitnog plina sa zabrtvljenim plinom zaštitite od previsoke temperature, mehaničkih udaraca, troske, otvorenog plamena, iskri i električnih lukova.

Boce zaštitnog plina montirajte okomito i pričvrstite u skladu s uputama kako se ne bi mogle prevrnuti.

Boce zaštitnog plina držite podalje od krugova zavarivanja ili drugih električnih strujnih krugova.

Nikad nemojte objesiti gorionik za zavarivanje na bocu zaštitnog plina.

Nikad nemojte elektrodom dodirivati bocu zaštitnog plina.

Opasnost od eksplozije – nikad nemojte zavarivati na boci zaštitnog plina koja je pod tlakom.

Uvijek koristite samo prikladne boce zaštitnog plina i odgovarajući prikladni pribor (regulator, crijeva i priključke...) za svaku primjenu. Boce zaštitnog plina i pribor koristite samo ako su u dobrom stanju.

Ako je ventil boce zaštitnog plina otvoren, okrenite lice od ispusta.

Ako se ne zavaruje, zatvorite ventil boce zaštitnog plina.

Ako boca zaštitnog plina nije priključena, ostavite poklopac na ventilu boce zaštitnog plina.

Pridržavajte se navoda proizvođača te odgovarajućih nacionalnih i međunarodnih odredaba za boce zaštitnog plina i dijelove pribora.

Opasnost od izlazećeg zaštitnog plina

Opasnost od gušenja nekontrolirano izlazećim zaštitnim plinom

Zaštitni je plin bezbojan i bezmirisan i može pri izlasku potisnuti kisik iz okolnog zraka.

- Osigurajte dovoljan dovod svježeg zraka – stopa cirkulacije zraka mora iznositi najmanje 20 m³ po satu
- Slijedite sigurnosna upozorenja i upozorenja u vezi s održavanjem boce zaštitnog plina ili glavnog dovoda plina
- Ako se ne vrši zavarivanje, zatvorite ventil boce zaštitnog plina ili glavni dovod plina.
- Prije svakog stavljanja u pogon provjerite istječe li nekontrolirano plin iz boce zaštitnog plina ili glavnog dovoda plina.

Sigurnosne mjere na mjestu montaže i prilikom transporta

Uređaj koji se prevrne može predstavljati opasnost po život! Uređaj postavljajte na ravnim, fiksnim podlogama tako da bude stabilan

- Dopušten je nagibni kut od maksimalno 10°.

U prostorima u kojima postoji opasnost od požara i eksplozije vrijede posebni propisi

- Pridržavajte se odgovarajućih nacionalnih i međunarodnih odredaba.

Putem internih uputa i kontrola osigurajte da je okruženje radnog mjesta uvijek čisto i pregledno.

Uređaj postavljajte i upotrebljavajte isključivo u skladu sa stupnjem IP zaštite navedenim na označnoj pločici.

Prilikom postavljanja uređaja osigurajte slobodni prostor oko uređaja od 0,5 m (1 ft. 7,69 in.) kako bi hladni zrak mogao slobodno ulaziti i izlaziti.

Pobrinite se prilikom transporta uređaja da se pridržavate svih važećih nacionalnih i regionalnih smjernica i propisa za sprečavanje nesreća. To osobito vrijedi za smjernice koje se odnose na opasnosti prilikom transporta i otpremanja.

Ne podižite i ne transportirajte aktivne uređaje. Isključite uređaje prije transporta i podizanja!

Prije svakog transporta uređaja u potpunosti ispustite rashladno sredstvo te demontirajte sljedeće komponente:

- Dodavanje žice
 - kolut žice
 - bocu zaštitnog plina
-

Prije stavljanja u pogon, nakon transporta obavezno provjerite vizualnim pregledom postoje li oštećenja na uređaju. Neka sva moguća oštećenja popravi obučeno servisno osoblje prije stavljanja u pogon.

Sigurnosne mjere tijekom normalnog rada

Uređaj upotrebljavajte samo kada svi sigurnosni uređaji u potpunosti funkcioniraju. Ako sigurnosni uređaji ne funkcioniraju u potpunosti, postoji opasnost za

- život i zdravlje korisnika ili trećih osoba,
 - uređaj i ostalu imovinu korisnika
 - učinkovit rad s uređajem.
-

Prije uključivanja uređaja popravite sigurnosne uređaje koji ne funkcioniraju u potpunosti.

Sigurnosni uređaji nikada se ne smiju izbjegavati niti staviti izvan pogona.

Prije uključivanja uređaja osigurajte da nitko nije u opasnosti.

Barem jednom tjedno provjerite postoje li na uređaju izvana vidljiva oštećenja i provjerite funkcionalnost sigurnosnih uređaja.

Bocu zaštitnog plina uvijek dobro pričvrstite i u slučaju transporta uređaja dizalicom prethodno je skinite.

Samo je originalno rashladno sredstvo proizvođača zbog njegovih svojstava (električna vodljivost, zaštita od smrzavanja, kompatibilnost s materijalom, gorivost...) prikladno za upotrebu u našim uređajima.

Upotrebljavajte samo prikladno originalno rashladno sredstvo proizvođača.

Originalno rashladno sredstvo proizvođača nemojte miješati s drugim rashladnim sredstvima.

Na rashladni krug priključite samo komponente sustava proizvođača.

Ako u slučaju korištenja drugim komponentama sustava ili drugim rashladnim sredstvima dođe do oštećenja, proizvođač ne odgovara za njih i prestaju vrijediti svi jamstveni zahtjevi.

Rashladno sredstvo FCL 10/20 nije zapaljivo. Rashladno sredstvo na bazi etanola pod određenim je uvjetima zapaljivo. Rashladno sredstvo transportirajte samo u zatvorenim originalnim spremnicima i držite ih podalje od izvora zapaljenja

Istrošeno rashladno sredstvo stručno odložite u skladu s nacionalnim i međunarodnim propisima. Sigurnosni podatkovni list rashladnog sredstva možete dobiti u svojoj servisnoj službi ili na službenoj stranici proizvođača.

U rashlađenom sustavu prije svakog početka zavarivanja provjerite razinu rashladnog sredstva.

Puštanje u pogon, održavanje i servisiranje

Za dijelove trećih strana ne može se jamčiti da su osmišljeni i izrađeni u skladu sa zahtjevima i sigurnosnim propisima.

- Upotrebljavajte samo originalne rezervne i potrošne dijelove (vrijedi i za standardizirane dijelove).
- Uređaj se ne smije mijenjati ni dopunjavati bez odobrenja proizvođača.
- Odmah zamijenite komponente koje nisu u besprijekornom stanju.
- Prilikom naručivanja navedite točan naziv i broj dijela prema popisu zamjenskih dijelova te serijski broj svog uređaja.

Vijci kućišta predstavljaju veze za zaštitne vodiče za uzemljenje dijelova kućišta. Uvijek koristite odgovarajući broj originalnih vijaka kućišta s navedenim okretnim momentom.

Sigurnosno-tehnička provjera

Proizvođač preporučuje da se najmanje svakih 12 mjeseci provede sigurnosno-tehnička provjera.

Unutar istog intervala od 12 mjeseci proizvođač preporučuje kalibriranje izvora struje.

Preporučuje se da ovlašteni električar izvede sigurnosno-tehničku provjeru

- nakon izmjena
- nakon ugradnje ili dogradnje
- nakon popravaka i održavanja
- najmanje svakih 12 mjeseci.

Prilikom sigurnosno-tehničke provjere potrebno je pridržavati se odgovarajućih međunarodnih i nacionalnih normi i smjernica.

Više informacija o sigurnosno-tehničkoj provjeri i kalibriranju možete dobiti u svojoj servisnoj službi. Ondje možete dobiti i potrebnu dokumentaciju.

Odlaganje otpada

Otpadna električna i elektronička oprema mora se odvojeno prikupljati u skladu s direktivom EU-a i nacionalnim zakonodavstvom i reciklirati na ekološki prihvatljiv način. Rabljeni se uređaji vraćaju dobavljaču ili predaju lokalnom ovlaštenom sustavu prikupljanja i zbrinjavanja. Ispravno zbrinjavanje otpadnog uređaja potiče održivo recikliranje materijalnih resursa. Ignoriranje može imati posljedice za zdravlje/okoliš.

Ambalažni materijali

Odvojeno prikupljanje. Provjerite propise vaše zajednice. Smanjite volumen kartonskih kutija.

Sigurnosna oznaka

Uređaji s CE oznakom ispunjavaju osnovne zahtjeve Direktive o niskonaponskoj i elektromagnetskoj kompatibilnosti (npr. relevantne norme proizvoda iz serije norme EN 60 974).

Fronius International GmbH izjavljuje da je uređaj u skladu s Direktivom 2014/53/EU. Potpuni tekst EU izjave o sukladnosti možete pronaći na sljedećoj internetskoj adresi: <http://www.fronius.com>

Uređaji s CSA kontrolnim znakom ispunjavaju zahtjeve relevantnih normi za Kanadu i SAD.

Sigurnost podataka

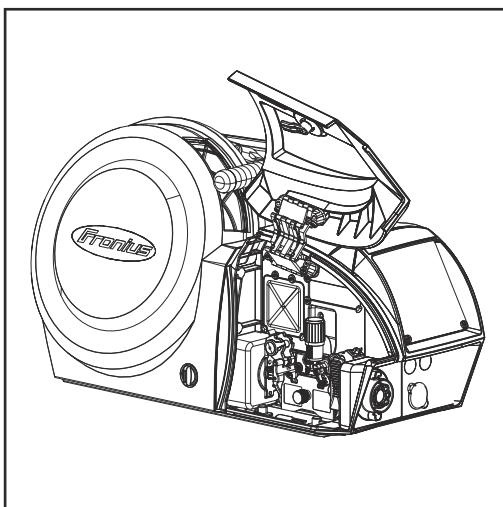
Korisnik je odgovoran za stvaranje pričuvne kopije promjena tvorničkih postavki. Proizvođač ne snosi odgovornost u slučaju brisanja osobnih postavki.

Autorska prava

Proizvođač zadržava autorska prava za ove upute za upotrebu.

Tekst i ilustracije odgovaraju tehničkom stanju u vrijeme tiskanja. Zadržavamo pravo na izmjene. Sadržaj ovih uputa za upotrebu ne predstavlja temelj ni za kakve zahtjeve kupca. Bit ćemo vam zahvalni na prijedlozima za poboljšanja i napomene o pogreškama u uputama za upotrebu.

Koncept uređaja



Sustav za dodavanje žice CWF 25i namijenjen je za upotrebu koluta za žicu promjera od maksimalno 300 mm (11,81 inča). Standardni pogon s 4 valjka nudi izvrsna svojstva dovoda žice. Sustav za dodavanje žice prikladan je i za duge pakete crijeva. Zahvaljujući kompaktnoj izvedbi, sustav za dodavanje žice moguće je upotrebljavati na razne načine.

Područje primjene

Sustav za dodavanje žice CWF 25i može se upotrebljavati za sve radove TIG zavarivanja u kombinaciji s izvorima struje iWave- 300i - 500i. Sustav za dodavanje žice prikladan je za sve komercijalno dostupne zaštitne plinove.

Upozorenja na uređaju

Na sustavu za dodavanje žice nalaze se sigurnosni simboli i nazivna pločica. Sigurnosni simboli i nazivna pločica ne smiju se ni ukloniti ni premazati. Sigurnosni simboli upozoravaju na nepravilno rukovanje koje može uzrokovati ozbiljne tjelesne ozljede i materijalnu štetu.

Fronius		Part No.:	
www.fronius.com		Ser.No.:	
IEC 60 974-5/-10 Cl.A		IP 23	
	U _n 60 V	I _n 1.2 A	
	U ₁₂ 24 V	I ₁₂ 0.5 A	
	0.1-25 m/min 40-984 ipm		
	I ₂ 360A/100% 450A/60% 500A/40%		
Caution: Parts may be at welding voltage Attention: Les pièces peuvent être à la tension de soudage			



Opisane funkcije primijenite tek nakon što temeljito i s razumijevanjem pročitate sljedeće dokumente:

- ove upute za upotrebu
- sve upute za upotrebu komponenti sustava, a osobito sigurnosne propise



Zavarivanje je opasno. Da bi se osigurao pravilan rad s uređajem, potrebno je ispuniti sljedeće osnovne preduvjete:

- odgovarajuće kvalifikacije za zavarivanje
- prikladna zaštitna oprema
- držanje osoba koje ne sudjeluju u radu s uređajem podalje od sustava za do-davanje žice i mjesta izvođenja postupka zavarivanja.



Uređaji kojima je prošao vijek trajanja ne smiju se odlagati zajedno s kućnim otpa-dom, već u skladu sa sigurnosnim propisima.



Ruke, kosu, dijelove odjeće i alate držite podalje od pokretnih dijelova, kao što su na primjer:

- zupčanici
- valjci za dovod
- kolutovi za žicu i žice za zavarivanje.

Ne posežite u rotirajuće zupčanike pogona za žicu ili rotirajuće komponente po-gona.

Pokrivne ploče i bočne dijelove dopušteno je otvoriti/ukloniti samo tijekom tra-janja radova na održavanju i popravaka.

Tijekom rada

- Osigurajte da su sve pokrivne ploče zatvorene i da su svi bočni dijelovi pravil-no montirani.
- Držite sve pokrivne ploče i bočne dijelove zatvorenima.

Sigurnost



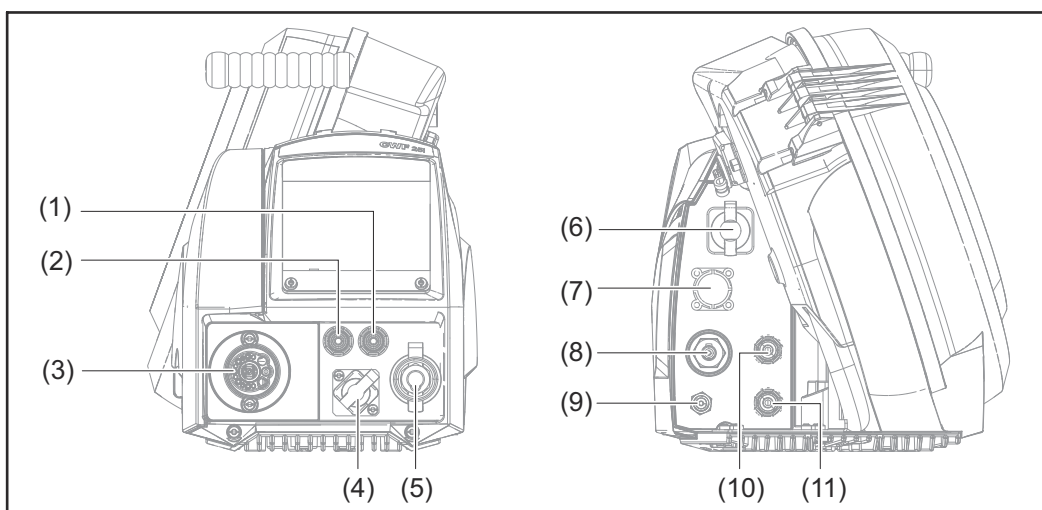
UPOZORENJE!

Opasnost od nepravilnog rukovanja i neispravno izvedenih radova.

Posljedica mogu biti teške ozljede i materijalna šteta.

- ▶ Sve radove i funkcije opisane u ovom dokumentu smije obavljati samo tehnički educirano stručno osoblje.
- ▶ S razumijevanjem u cijelosti pročitajte ovaj dokument.
- ▶ S razumijevanjem pročitajte sve sigurnosne propise i dokumentaciju za korisnika ovog uređaja i svih komponenti sustava.

Prednja strana, stražnja strana



(1) Priključak za povratni tok rashladnog sredstva (crveni)

Opcija *

(2) Priključak za predtok rashladnog sredstva (plavi)

Opcija *

(3) Priključak dovoda žice

Priključak Fronius System Connector T

(4) Priključak TMC

Opcija *

standardizirani priključak za proširenja sustava (na primjer daljinsko upravljanje, gorionik za zavarivanje JobMaster, ...)

-
- (5) **Priključak gorionika za zavarivanje / utičnica za struju ili plin s bajunetnim zaporom**
Opcija *

u kombinaciji s izvorom struje iWave 300i - 500i AC/DC za priključivanje:

- tijela gorionika za zavarivanje TIG postupkom
- kabela za elektrodu kod ručnog elektrolučnog zavarivanja

u kombinaciji s izvorom struje iWave 300i - 500i DC za priključivanje:

- tijela gorionika za zavarivanje TIG postupkom
- kabela za elektrode i masenog kabela kod ručnog elektrolučnog zavarivanja (ovisno o vrsti elektrode)

-
- (6) **Priključak SpeedNet**
za priključivanje SpeedNet kabela s poveznog paketa crijeva

-
- (7) **Pozicija za opcije**
primjerice za senzor za kraj žice

-
- (8) **Utičnica za struju ili plin s bajunetnim zaporom**
za priključivanje strujnog ili plinskog kabela s poveznog paketa crijeva

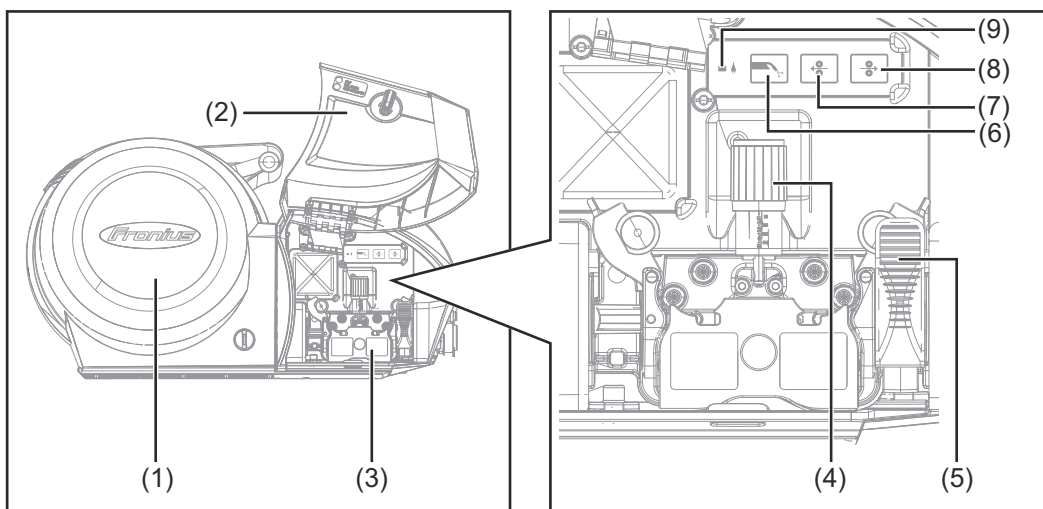
-
- (9) **Priključak zaštitnog plina**
za priključivanje crijeva za zaštitni plin s poveznog paketa crijeva

-
- (10) **Priključak za povratni tok rashladnog sredstva (crveni)**
Opcija *
za priključivanje crijeva za povratni tok rashladnog sredstva s poveznog paketa crijeva

-
- (11) **Priključak za predtok rashladnog sredstva (plavi)**
Opcija *
za priključivanje crijeva za predtok rashladnog sredstva s poveznog paketa crijeva

* Opcionalni priključci postoje ako je na sustavu za dodavanje žice ugrađena opcija „OPT/i CWF TMC gorionik za zavarivanje“.

Lijeva strana,
donja strana



CWF 25i – lijeva strana

-
- (1) **Pokrov koluta za žicu**
-
- (2) **Pokrov pogona za žicu**
-
- (3) **Pogon za žicu s 4 valjka**
s crvenim zaštitnim pokrovom
-
- (4) **Pritisna poluga**
za namještanje kontaktnog pritiska
-
- (5) **Stezna poluga**
-
- (6) **Tipka za provjeru plina**
za namještanje potrebne količine plina na regulatoru tlaka plina

Nakon pritiskanja tipke za provjeru plina plin istječe u trajanju od 30 s. Ponovnim pritiskom postupak se prijevremeno zaustavlja.

-
- (7) **Tipka za povlačenje žice natrag**
povlačenje žice za zavarivanje natrag bez plina i struje

Za povlačenje žice za zavarivanje natrag na raspolaganju su 2 varijante:

Varijanta 1

Povratno povlačenje žice za zavarivanje zadanom brzinom povratnog povlačenja žice:

pritisnite i držite pritisnutu tipku za povratno povlačenje žice

- nakon pritiska tipke za povratno povlačenje žice, žica za zavarivanje povlači se 1 mm (0,039 in) natrag
- nakon kraće pauze sustav za dodavanje žice nastavlja s povlačenjem žice za zavarivanje natrag – ako tipka za povratno povlačenje žice ostane pritisnuta, povećava se brzina nakon svake sekunde za 10 m/min (393,70 ipm) do unaprijed postavljene brzine povratnog povlačenja žice

Varijanta 2

Povlačenje žice za zavarivanje natrag u koracima od 1 mm (koraci od 0,039 in) – tipku za povlačenje žice natrag uvijek držite pritisnutu kraće od 1 sekunde (dodirnite je)

-
- (8) **Tipka za uvlačenje žice**
uvlačenje žice za zavarivanje bez plina i struje u paket crijeva za gorionik za zavarivanje

Za uvlačenje žice na raspolaganju su dvije varijante:

Varijanta 1

Uvlačenje žice za zavarivanje zadanom brzinom uvlačenja žice:

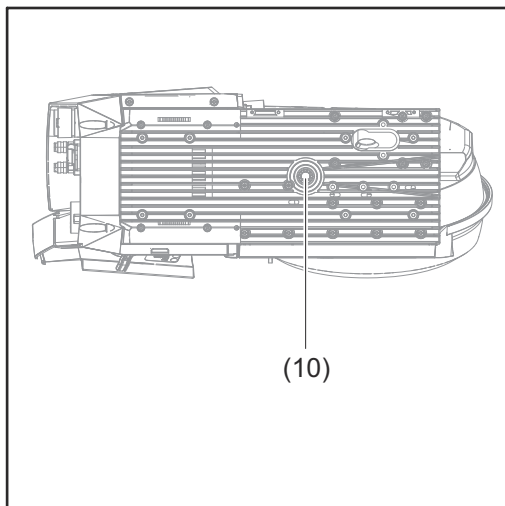
- pritisnite i držite pritisnutu tipku za uvlačenje žice
- nakon pritiska tipke za uvlačenje žice, žica za zavarivanje povlači se 1 mm (0,039 in) natrag
- nakon kraće pauze sustav za dodavanje žice nastavlja s uvlačenjem žice za zavarivanje – ako tipka za uvlačenje žice ostane pritisnuta, brzina se nakon svake sekunde povećava za 10 m/min (393,70 ipm) do unaprijed postavljene brzine uvlačenja žice

Varijanta 2

Žicu za zavarivanje uvucite u koracima od 1 mm (koraci od 0,039 in) – tipku za uvlačenje žice uvijek držite pritisnutu kraće od 1 sekunde (dodirnite je)

(9) LED radnog stanja

svijetli u zelenoj boji kada je uređaj spreman za rad



(10) Prihvatnik okretnog klina

Prije instalacije i puštanja u pogon

Sigurnost



UPOZORENJE!

Opasnost od nepravilnog rukovanja i neispravno izvedenih radova.

Posljedica mogu biti teške ozljede i materijalna šteta.

- ▶ Sve radove i funkcije opisane u ovom dokumentu smije obavljati samo tehnički educirano stručno osoblje.
- ▶ S razumijevanjem u cijelosti pročitajte ovaj dokument.
- ▶ S razumijevanjem pročitajte sve sigurnosne propise i dokumentaciju za korisnika ovog uređaja i svih komponenti sustava.

Namjenska upotreba

Uređaj je namijenjen isključivo za uvlačenje žice prilikom zavarivanja TIG postupkom zajedno s komponentama sustava tvrtke Fronius.

Svaki drugi oblik upotrebe smatra se nepropisnim.

Proizvođač ne snosi odgovornost za tako nastale štete.

Namjenska upotreba obuhvaća i sljedeće

- potpuno čitanje ovih uputa za upotrebu
- pridržavanje svih uputa i sigurnosnih propisa ovih uputa za upotrebu.
- pravilno provođenje inspeksijskih radova i radova na održavanju

Odredbe za postavljanje



UPOZORENJE!

Opasnost od prevrtanja ili pada uređaja.

Posljedica mogu biti teške ozljede i materijalna šteta.

- ▶ Sve komponente sustava, stojeće konzole i kolica postavite na ravnu i čvrstu podlogu tako da su stabilni.
- ▶ U slučaju upotrebe prihvatnika okretnog klina uvijek provjerite je li sustav za dodavanje žice čvrsto postavljen.

Sustav za dodavanje žice ispitan je prema stupnju zaštite IP23, što podrazumijeva sljedeće:

- zaštitu od prodiranja krutih stranih tijela promjera većeg od 12,5 mm (0,49 in)
- zaštitu od prskajuće vode do kuta od 60° na okomiti pravac

Sukladno stupnju zaštite IP23, sustav za dodavanje žice može se postaviti i upotrebljavati na otvorenom prostoru. Potrebno je izbjegavati neposrednu vlagu (na primjer uslijed kiše).

Postavljanje sustava za promjenu brzine žice na prihvatnik okretnog produžetka

Sigurnost



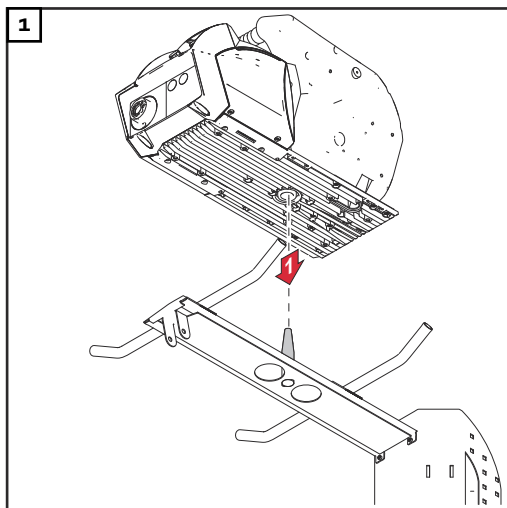
UPOZORENJE!

Opasnost od električne struje.

Posljedica mogu biti teške ozljede i materijalna šteta.

- ▶ Prije početka rada isključite sve uključene uređaje i komponente i odvojite ih od strujne mreže.
- ▶ Osigurajte uključene uređaje i komponente od ponovnog uključivanja.
- ▶ Nakon otvaranja uređaja s pomoću prikladnog mjernog uređaja provjerite jesu li električno nabijene komponente (primjerice kondenzatori) ispražnjene.

Postavljanje sustava za dodavanje žice na prihvatnik okretnog klina



Povezivanje sustava za promjenu brzine žice s izvorom struje

Sigurnost

UPOZORENJE!

Opasnost od električne struje.

Posljedica mogu biti teške ozljede i materijalna šteta.

- ▶ Prije početka rada isključite sve uključene uređaje i komponente i odvojite ih od strujne mreže.
- ▶ Osigurajte uključene uređaje i komponente od ponovnog uključivanja.
- ▶ Nakon otvaranja uređaja s pomoću prikladnog mjernog uređaja provjerite jesu li električno nabijene komponente (primjerice kondenzatori) ispražnjene.

Općenito

Sustav za promjenu brzine žice mora biti povezan uz pomoć spojnog paketa crijeva s izvorom struje.

Povezivanje sustava za dodavanje žice s izvorom struje

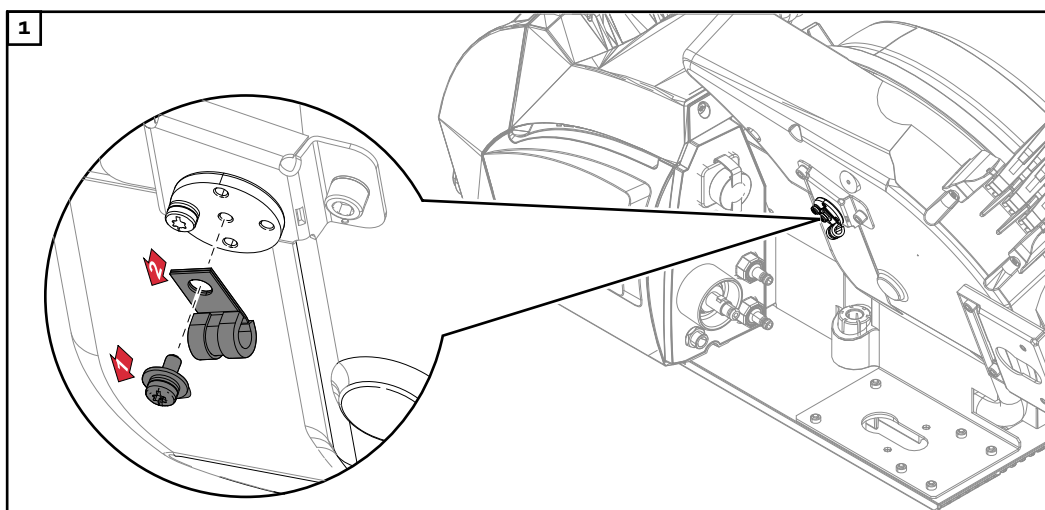
UPOZORENJE!

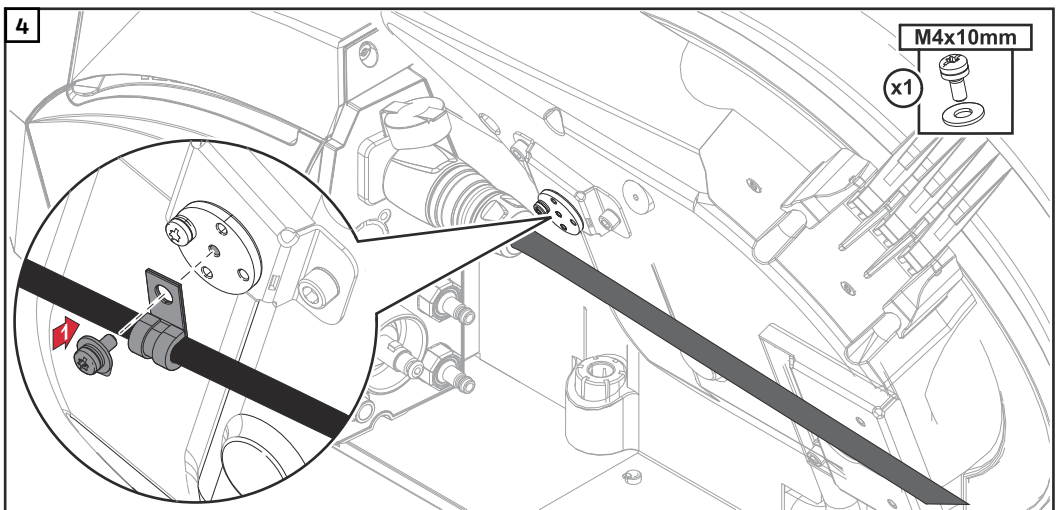
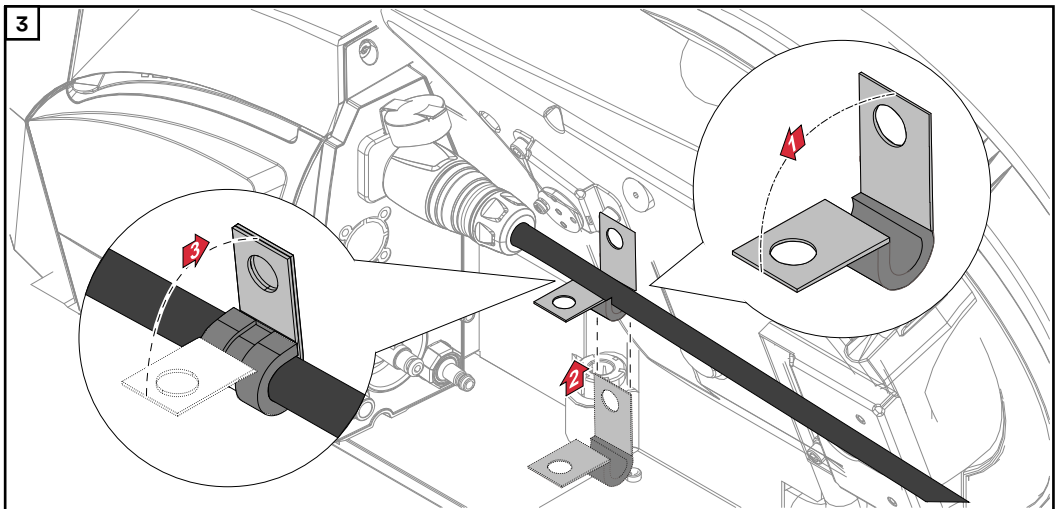
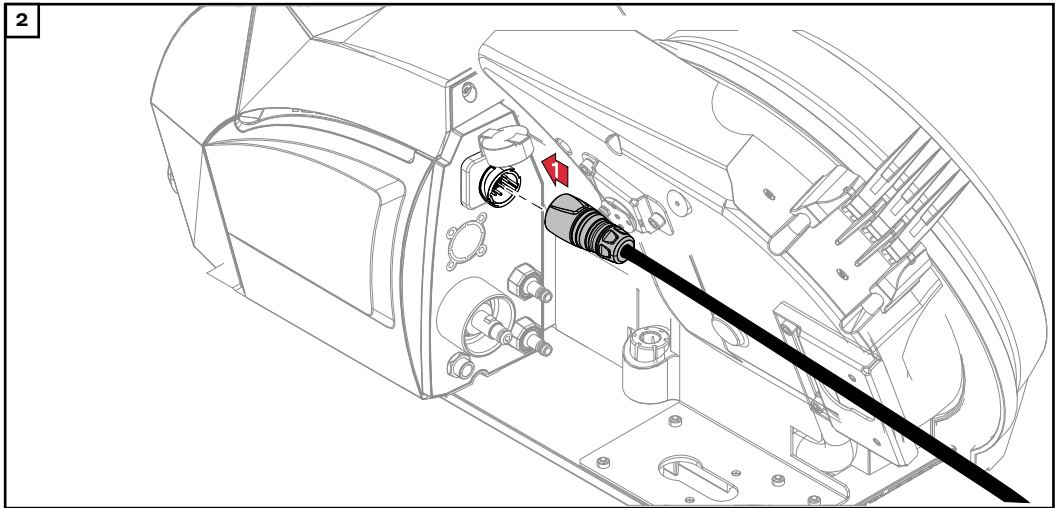
Opasnost od električne struje zbog neispravnih komponenti sustava i nepravilne upotrebe.

Posljedica mogu biti teške ozljede i materijalna šteta.

- ▶ Svi kabele, vodovi i paketi crijeva uvijek moraju biti čvrsto pričvršćeni, neoštećeni i ispravno izolirani.
- ▶ Upotrijebite samo kabele, vodove i pakete crijeva dovoljnih dimenzija.

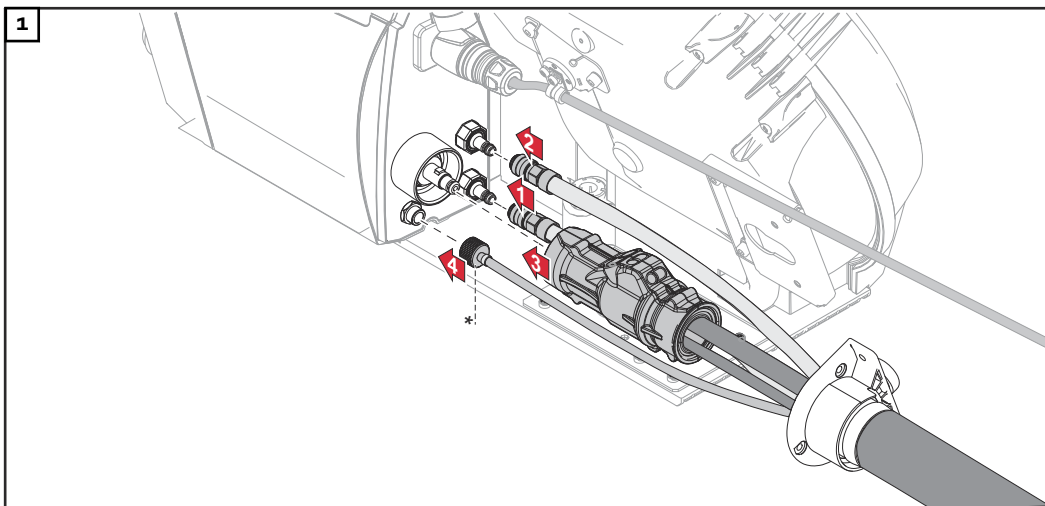
Priključivanje upravljačkog voda



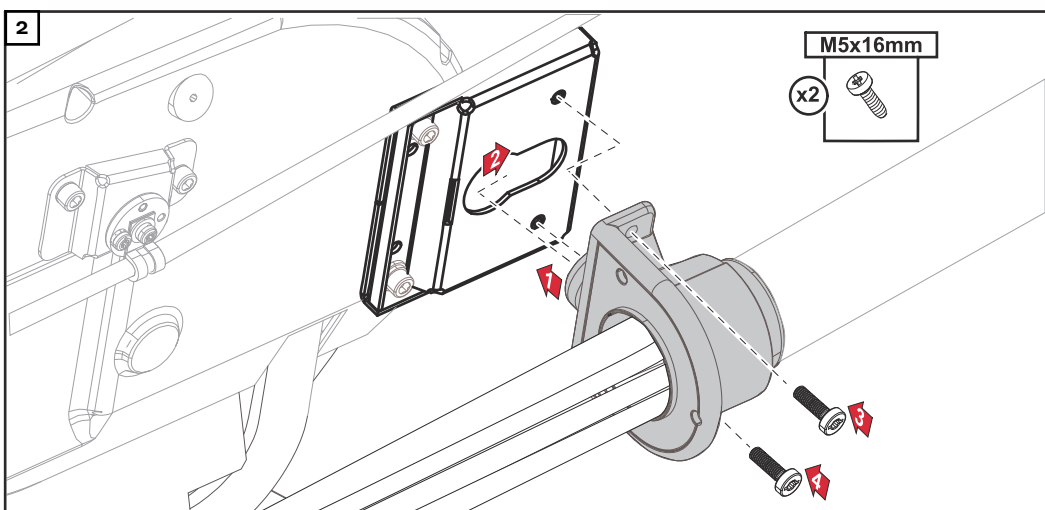


Priključivanje poveznog paketa crijeva

(samo pri postojećoj opciji OPT/i CWF TMC gorionika za zavarivanje)



* vanjski dovod plina (opcija)



OPREZ!

Opasnost od oštećenja veza.

Posljedica može biti materijalna šteta.

- ▶ Za povezne pakete crijeva duljine od 1,2 m (3 ft. 11,24 in) nije predviđeno vlačno rasterećenje.
- ▶ Prilikom montaže osigurajte da kabel formira petlju prema unutra (prema sustavu za dodavanje žice) da bi se izbjegla oštećenja.

Priključite crijevo za dovod žice / gorionik za zavarivanje

Sigurnost

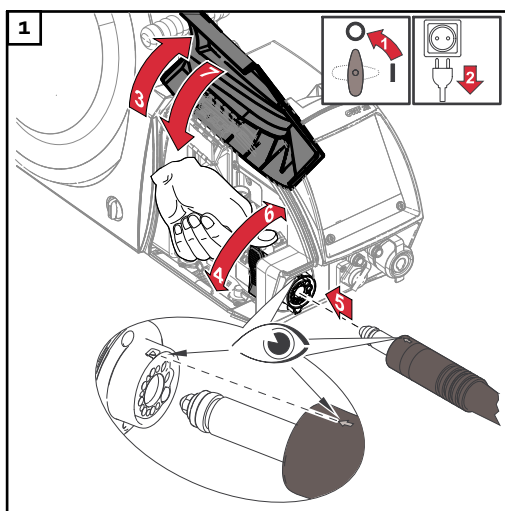
UPOZORENJE!

Opasnost od električne struje.

Posljedica mogu biti teške ozljede i materijalna šteta.

- ▶ Prije početka rada isključite sve uključene uređaje i komponente i odvojite ih od strujne mreže.
- ▶ Osigurajte uključene uređaje i komponente od ponovnog uključivanja.
- ▶ Nakon otvaranja uređaja s pomoću prikladnog mjernog uređaja provjerite jesu li električno nabijene komponente (primjerice kondenzatori) ispražnjene.

Priključite crijevo za dovod žice



Priključite gorionik za zavarivanje

Ako u sustavu za dodavanje žice postoji opcija OPT/i WF TMC, gorionik za zavarivanje možete priključiti direktno na sustav za dodavanje žice.

Ako opcija ne postoji, gorionik za zavarivanje priključuje se na izvor struje.

UPOZORENJE!

Opasnost od električne struje zbog neispravnih komponenti sustava i nepravilne upotrebe.

Posljedica mogu biti teške ozljede i materijalna šteta.

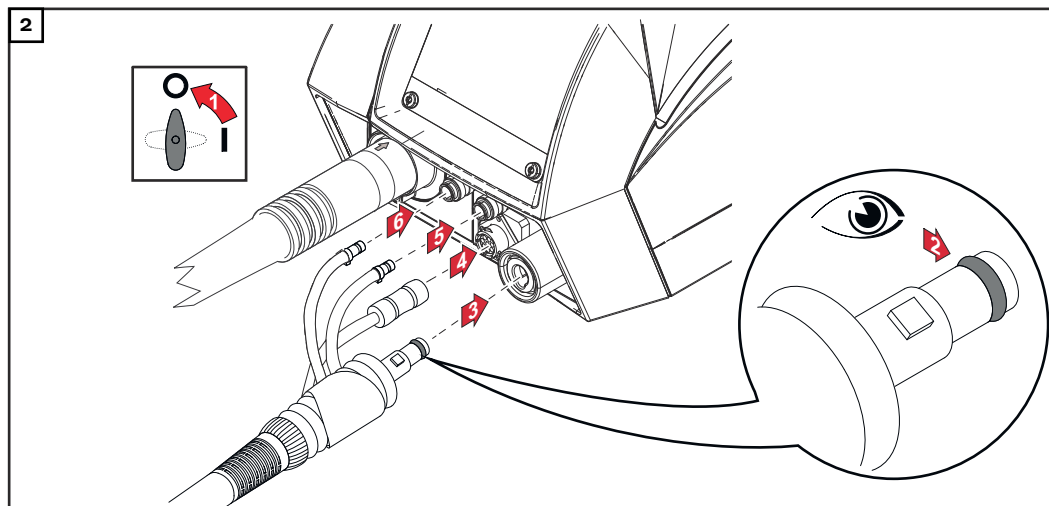
- ▶ Svi kabeli, vodovi i paketi crijeva uvijek moraju biti čvrsto pričvršćeni, neoštećeni i ispravno izolirani.
- ▶ Upotrijebite samo kabele, vodove i pakete crijeva dovoljnih dimenzija.

NAPOMENA!

Oštećeni O-prsten na tijelu gorionika za zavarivanje može kontaminirati zaštitni plin i time uzrokovati neispravno zavareni šav.

- ▶ Prije svakog stavljanja u pogon provjerite je li O-prsten na tijelu gorionika za zavarivanje neoštećen.

1 gorionik za zavarivanje opremite prema pripadajućim uputama za upotrebu



Namještanje / zamjena kotačića za dodavanje

Sigurnost

UPOZORENJE!

Opasnost od električne struje.

Posljedica mogu biti teške ozljede i materijalna šteta.

- ▶ Prije početka rada isključite sve uključene uređaje i komponente i odvojite ih od strujne mreže.
- ▶ Osigurajte uključene uređaje i komponente od ponovnog uključivanja.
- ▶ Nakon otvaranja uređaja s pomoću prikladnog mjernog uređaja provjerite jesu li električno nabijene komponente (primjerice kondenzatori) ispražnjene.

Općenito

Valjci za dovod nisu postavljeni u uređaj kada se on tek isporučuje.

Kako bi se zajamčio optimalan dovod žice za zavarivanje, valjci za dovod moraju biti prilagođeni promjeru žice koja se zavaruje i slitini žice.

NAPOMENA!

Pogrešno postavljeni valjci za dovod mogu uzrokovati slaba svojstva zavarivanja.

- ▶ Koristite samo valjke za dovod koji odgovaraju žici za zavarivanje.

Pregled dostupnih valjaka za dovod i njihove mogućnosti korištenja nalaze se na popisima zamjenskih dijelova.

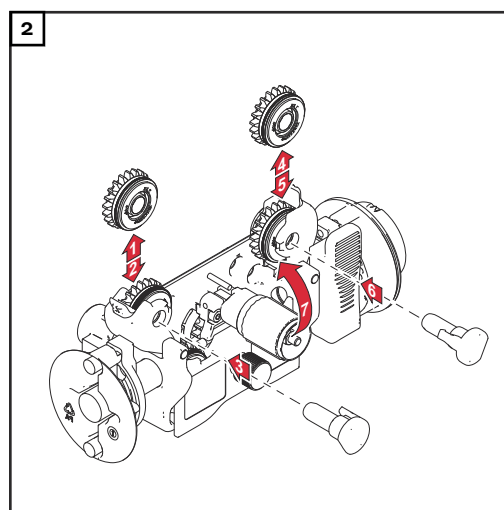
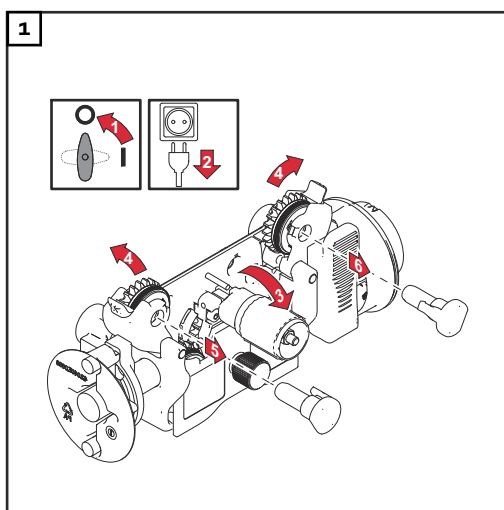
Namještanje/ zamjena valjaka za dovod

OPREZ!

Opasnost zbog držača valjaka za dovod koji iskaču.

Posljedica mogu biti teške ozljede.

- ▶ Pri deblokiranju stezne poluge prste držite podalje od područja s lijeve i s desne strane stezne poluge.

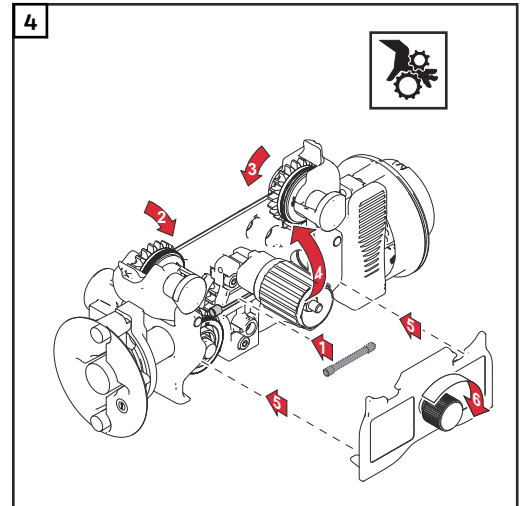
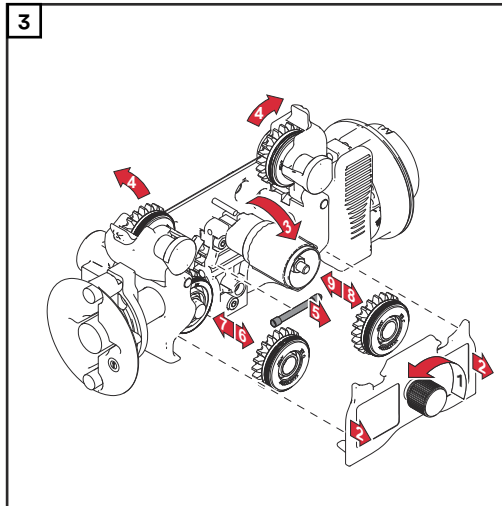


⚠ OPREZ!

Opasnost zbog izloženih valjaka za dovod.

Posljedica mogu biti teške ozljede.

- ▶ Nakon namještanja/zamjene valjaka za dovod uvijek montirajte zaštitni pokrov pogona s 4 valjka.



Namještanje koluta za žicu, namještanje žičanog koluta

Sigurnost

UPOZORENJE!

Opasnost od električne struje.

Posljedica mogu biti teške ozljede ili smrt.

- ▶ Prije početka rada isključite sve uključene uređaje i komponente i odvojite ih od strujne mreže.
- ▶ Osigurajte uključene uređaje i komponente od ponovnog uključivanja.

OPREZ!

Opasnost od opružnog djelovanja izvučene žice za zavarivanje.

Posljedica mogu biti teške ozljede.

- ▶ Nosite zaštitne naočale
- ▶ Ako se upotrebljava kolut za žicu / kolut u obliku košare, kraj žice za zavarivanje sigurno držite kako biste spriječili ozljede putem žice za zavarivanje koja se vraća natrag.

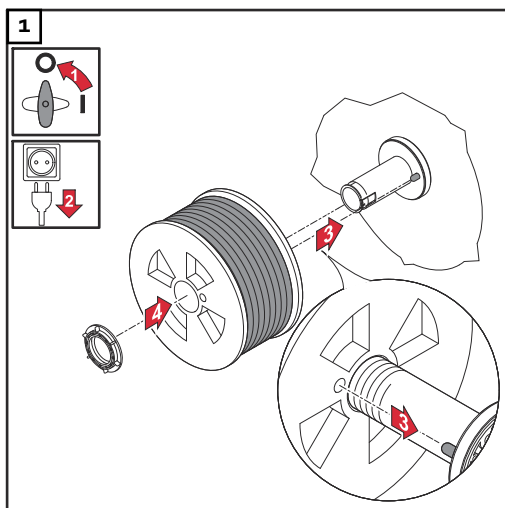
OPREZ!

Opasnost od pada koluta za žicu / koluta u obliku košare.

Posljedica mogu biti ozljede i materijalna šteta.

- ▶ Osigurajte da je kolut za žicu / kolut u obliku košare zajedno s adapterom za kolut u obliku košare uvijek čvrsto postavljen na prihvatniku za kolut za žicu.
- ▶ Kolut za žicu / kolut u obliku košare zajedno s adapterom za kolut u obliku košare uvijek fiksirajte s isporučenim sigurnosnim elementima.

Namještanje koluta za žicu

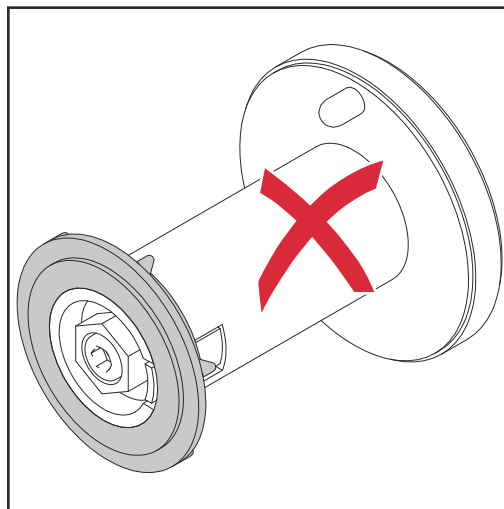
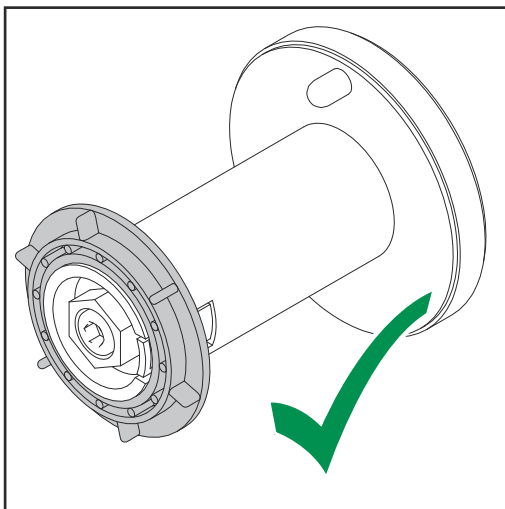


⚠ UPOZORENJE!

Opasnost od pada koluta za žicu zbog obrnuto postavljenog sigurnosnog prstena.

Posljedica mogu biti teške ozljede i materijalna šteta.

- Sigurnosni prsten uvijek treba postaviti kako je prikazano dolje.



Namještanje koluta u obliku košare

⚠ UPOZORENJE!

Opasnost od pada koluta u obliku košare zbog nedostatka adaptera za kolut u obliku košare.

Posljedica mogu biti teške ozljede i materijalna šteta.

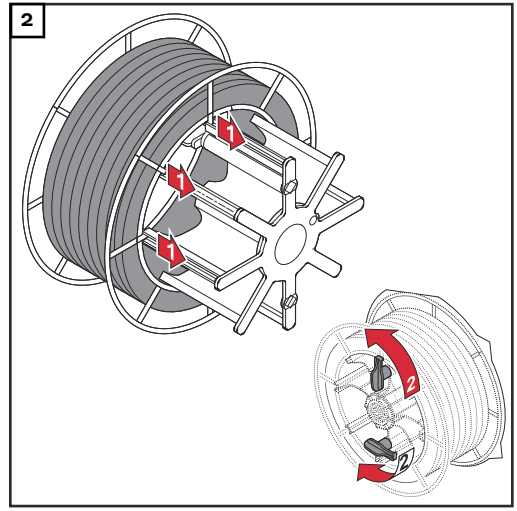
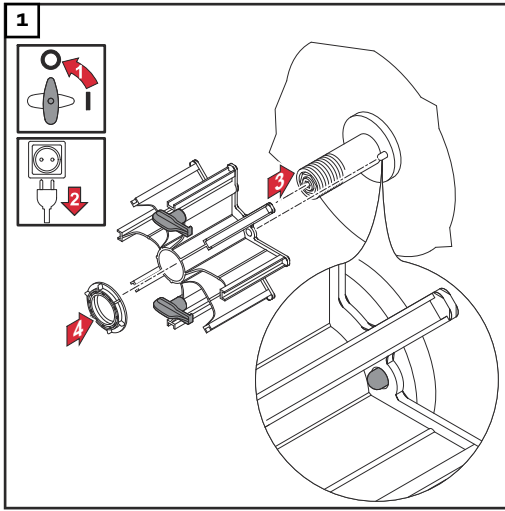
- Pri radu s kolutom u obliku košare upotrebjavajte isključivo adapter za kolut u obliku košare koji je sadržan u opsegu isporuke uređaja!

⚠ UPOZORENJE!

Opasnost od pada koluta u obliku košare.

Posljedica mogu biti teške ozljede i materijalna šteta.

- Kolut u obliku košare postavite na adapter za kolut u obliku košare tako da lica korijena koluta u obliku košare ulegnu u vodeće žljebove adaptera koluta u obliku košare.

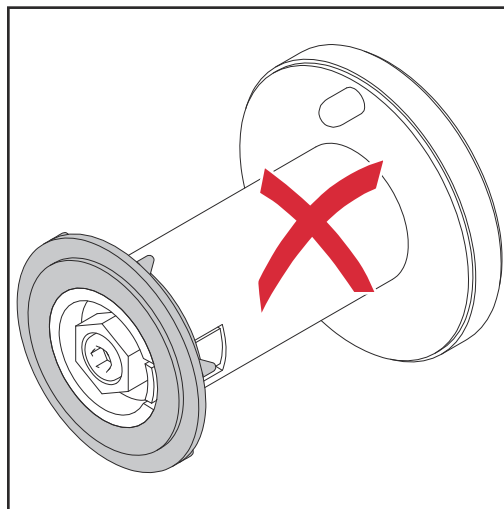
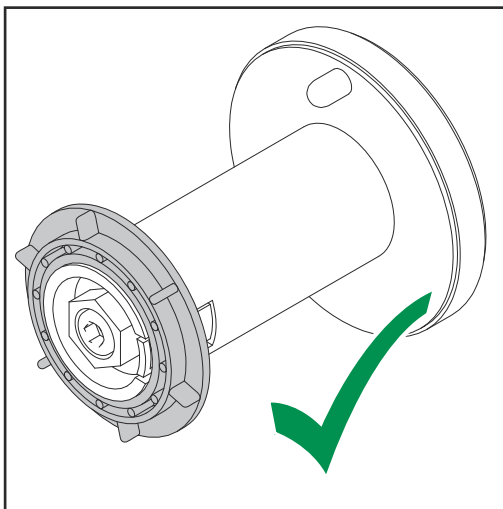


⚠ UPOZORENJE!

Opasnost od pada koluta u obliku košare u slučaju obrnuto postavljenog sigurnosnog prstena.

Posljedica mogu biti teške ozljede i materijalna šteta.

- ▶ Sigurnosni prsten uvijek treba postaviti kako je prikazano dolje.



Uvucite žicu za zavarivanje

Uvucite žicu za zavarivanje

OPREZ!

Opasnost zbog oštih krajeva žice za zavarivanje.

Posljedica mogu biti ozljede i materijalna šteta.

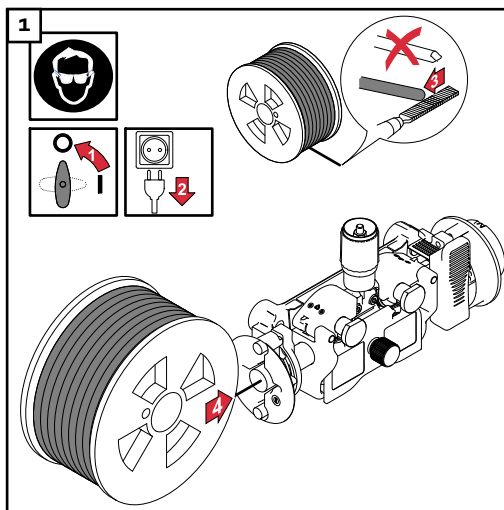
- ▶ Prije uvlačenja dobro obradite kraj žice za zavarivanje.

OPREZ!

Opasnost od opružnog djelovanja izvučene žice za zavarivanje.

Posljedica mogu biti ozljede i materijalna šteta.

- ▶ Upotrebljavajte zaštitne naočale.
- ▶ Prilikom guranja žice za zavarivanje u pogon s 4 valjka sigurno držite njezin kraj kako biste spriječili ozljede žicom koja se vraća natrag velikom brzinom.



NAPOMENA!

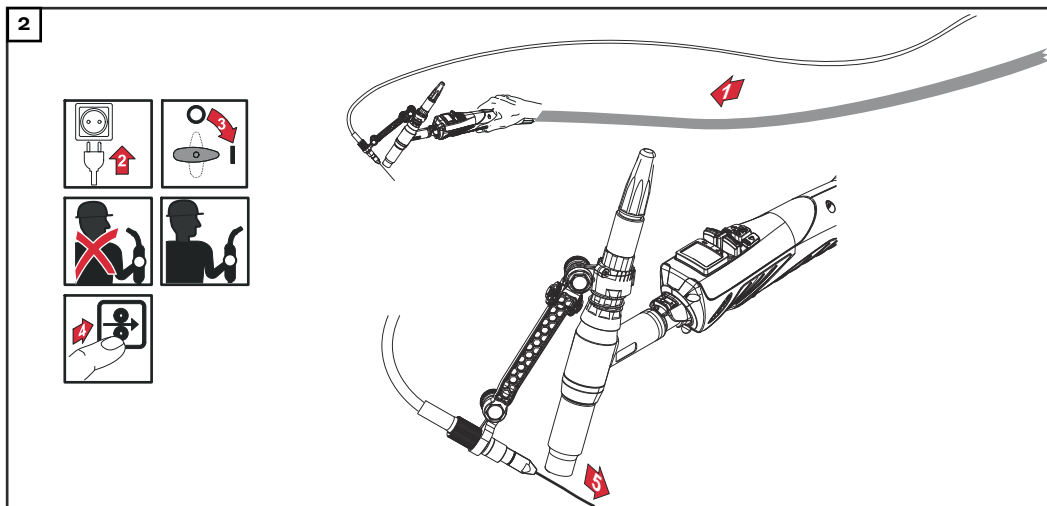
Dužina crijeva za dovod žice smije iznositi maksimalno 4 m / 13 stopa 1,48 inča pri aktivnom kretanju žice (funkcija Active Wire).

UPOZORENJE!

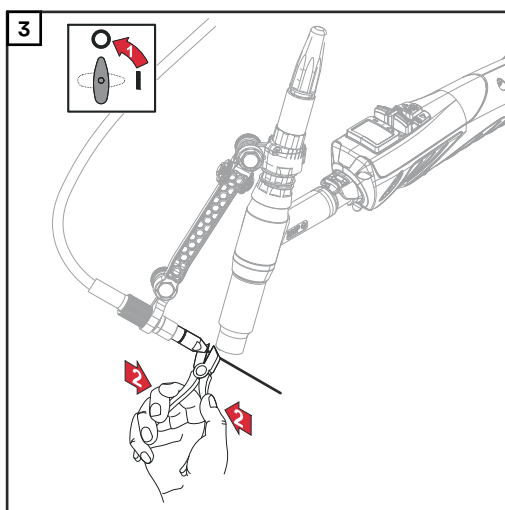
Opasnost od žice za zavarivanje koja izviruje.

Posljedica mogu biti teške ozljede i materijalna šteta.

- ▶ Gorionik za zavarivanje držite tako da je vrh gorionika za zavarivanje usmjeren suprotno od lica i tijela.
- ▶ Upotrebljavajte zaštitne naočale.
- ▶ Gorionik za zavarivanje nemojte usmjeravati prema osobama.



Uvucite žicu za zavarivanje



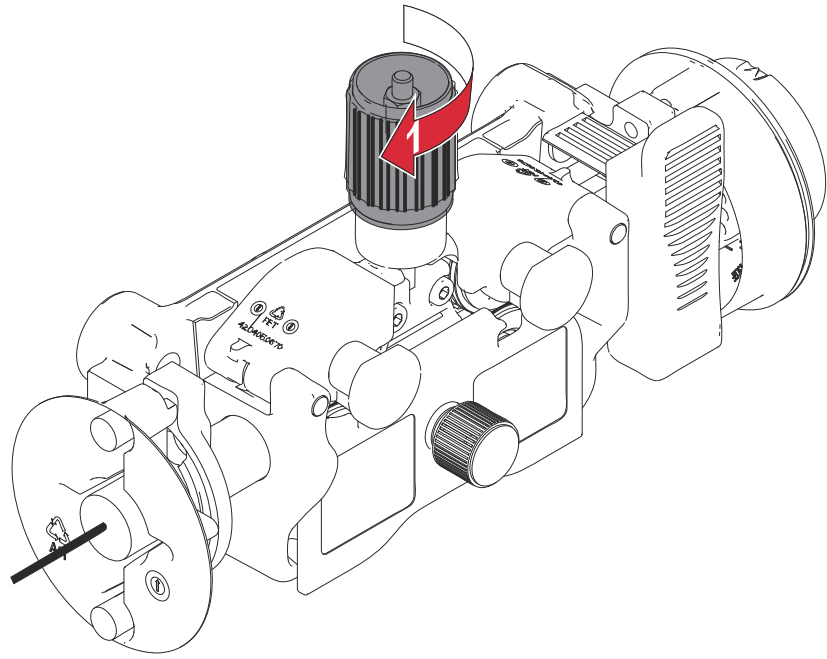
Namjestite kontaktni pritisak

NAPOMENA!

Previsoki kontaktni pritisak može uzrokovati materijalnu štetu i loša svojstva zavarivanja.

- ▶ Kontaktni pritisak namjestite tako da se žica za zavarivanje ne izobliči, ali da se ipak zajamči neometan prijenos žice.
- ▶ Indikativne vrijednosti kontaktnog pritiska prema otisku na crvenom zaštitnom pokrovu.

1



Namještanje kočnice

Općenito

NAPOMENA!

Naletni rad kočnice može uzrokovati materijalne štete.

- ▶ Nakon puštanja tipke gorionika / tipke za uvlačenje žice, kolut za žicu ne bi se trebao namatati.
- ▶ Ako dođe do toga, podesite kočnicu.

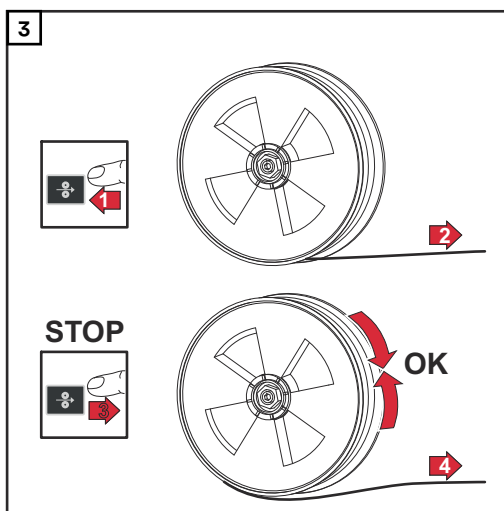
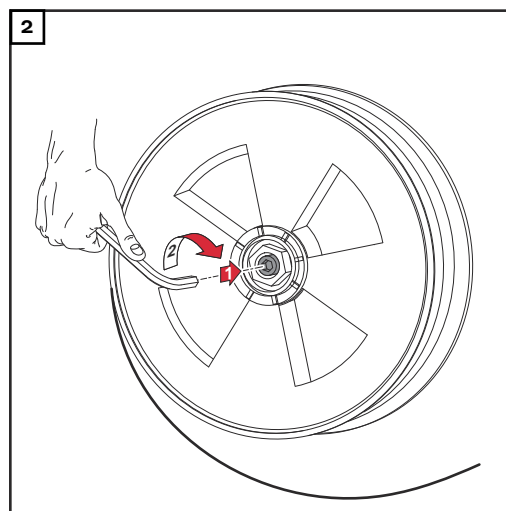
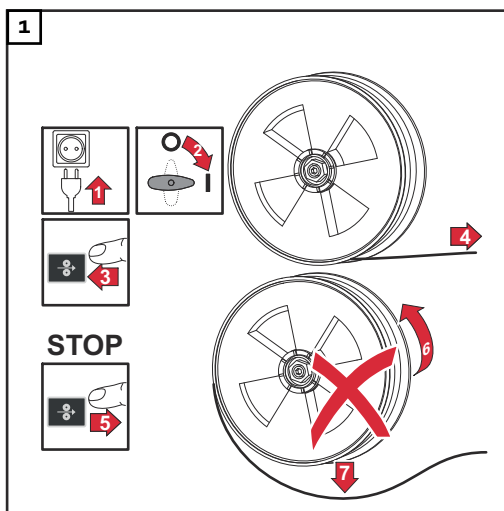
Namještanje kočnice

⚠ UPOZORENJE!

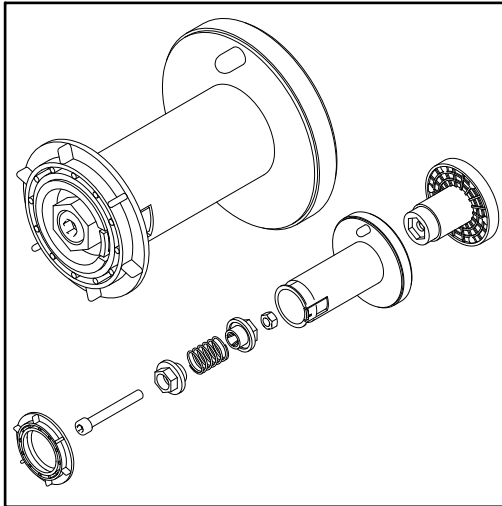
Opasnost od žice za zavarivanje koja izviruje.

Posljedica mogu biti teške ozljede i materijalna šteta.

- ▶ Gorionik za zavarivanje držite tako da je vrh gorionika za zavarivanje usmjeren suprotno od lica i tijela.
- ▶ Upotrebljavajte zaštitne naočale.
- ▶ Gorionik za zavarivanje nemojte usmjeravati prema osobama.



Izvedba kočnice



UPOZORENJE!

Opasnost u slučaju neispravne montaže.

Posljedica mogu biti teške ozljede i materijalna šteta.

- ▶ Nemojte rastavljati kočnicu.
- ▶ Radove na održavanju i servisiranju kočnice smije provoditi samo obučeno stručno osoblje.

Kočnica je dostupna samo kao kompletni sustav.

Slika kočnice služi isključivo u informativne svrhe!

Sigurnost



UPOZORENJE!

Opasnost od nepravilnog rukovanja i neispravno izvedenih radova.

Posljedica mogu biti teške ozljede i materijalna šteta.

- ▶ Sve radove i funkcije opisane u ovom dokumentu smije obavljati samo tehnički educirano stručno osoblje.
- ▶ S razumijevanjem u cijelosti pročitajte ovaj dokument.
- ▶ S razumijevanjem pročitajte sve sigurnosne propise i dokumentaciju za korisnika ovog uređaja i svih komponenti sustava.

Preduvjeti

Za stavljanje sustava za dodavanje žice u pogon potrebno je ispuniti sljedeće preduvjet:

- sustav za dodavanje žice mora biti povezan s pomoću poveznog paketa crijeva s izvorom struje
- gorionik za zavarivanje mora biti priključen na sustav za dodavanje žice
- valjci za dovod moraju biti umetnuti u sustav za dodavanje žice
- kolut za žicu / kolut u obliku košare s adapterom koluta u obliku košare moraju biti umetnuti u sustav za dodavanje žice
- uvučena žica za zavarivanje
- mora biti namješten kontaktni pritisak valjaka za dovod
- crveni zaštitni pokrov montiran kod pogona za žicu
- mora biti namještena kočnica
- sve pokrivne ploče moraju biti zatvorene, svi bočni dijelovi montirani, sve zaštitne naprave neoštećene i postavljene na predviđenom mjestu

Izvor struje mora biti namješten pod Postupak zavarivanja / Zavarivanje hladnom žicom TIG postupkom.

Stavljanje u pogon

Stavljanje u pogon sustava za dodavanje žice kod ručnih primjena izvodi se pritiskom na tipku gorionika, a kod automatiziranih primjena putem aktivnog signala za početak zavarivanja.

Sljedeći procesi i parametri dostupni su na izvoru struje za rukovanje sustavom za dodavanje žice:

- TIG DynamicWire
- Postavljanje sustava za dodavanje žice (Procesni parametri / Općenito TIG/MMA/CEL / Postavljanje sustava za dodavanje žice)

TIG Dynamic-Wire

U slučaju TIG DynamicWire mjeri se napon između izratka i žice za zavarivanje, čime se dodavanje žice može aktivno regulirati.

Brzina žice automatski se prilagođava jakosti struje, duljini električnog luka, vrsti šava ili razmaku koji treba premostiti.

TIG DynamicWire funkcionira u pogonu Synergic. Nije potrebno odvojeno namještat struju i sustav za dodavanje žice.

Brzinu žice možete optimizirati s pomoću procesnog parametra „Korekcija dodavanja žice“.

S pomoću paketa za zavarivanje TIG DynamicWire na raspolaganju su karakteristične krivulje za najčešće dodatne materijale.

Postavljanje sustava za dodavanje žice

Korekcija dodavanja žice

za precizno postavljanje brzina žice kod TIG DynamicWire

Vrijednost korekcije navodi koliko brzo žica za zavarivanje nakon prekida kratkog spoja ponovno uranja u posudu za taljenje.

-10 – +10

Tvornička postavka: 0

-10 = sporo uranjanje, +10 = brzo uranjanje

Dodavanje žice 1

Zadana vrijednost za brzinu žice

isključeno / 0,1 – 50,0 m/min

Tvornička postavka: 5 m/min

Dodavanje žice 2

Brzina žice 2

0 – 100 % (od dodavanja žice 1)

Tvornička postavka: 50 %

Ako je za parametre postavki „Dodavanje žice 2“ i „Pulsirajuća frekvencija“ namještena po jedna vrijednost, brzina žice izmjenjuje se sinkronizirano s pulsirajućom frekvencijom struje zavarivanja između Dodavanja žice 1 i Dodavanja žice 2.

Glavna struja

Struja zavarivanja I_1

iWave 300i DC, iWave 300i izmjenična struja/DC: 3 – 300 A

iWave 400i DC, iWave 400i izmjenična struja/DC: 3 – 400 A

iWave 500i DC, iWave 500i izmjenična struja/DC: 3 – 500 A

Tvornička postavka: -

Pulsirajuća frekvencija

isključeno / 0,20 - 5000 Hz, 5000 - 10000 Hz

Tvornička postavka: isključeno

Kašnjenje pokretanja žice

Kašnjenje dovoda žice za zavarivanje od početka faze glavne struje

isključeno / 0,1 – 9,9 s

Tvornička postavka: 5,0 s

Kašnjenje završetka žice

Kašnjenje dovoda žice za zavarivanje od kraja faze glavne struje

isključeno / 0,1 – 9,9 s

Tvornička postavka: 5,0 s

Povratno povlačenje kraj

Duljina za koju se žica za zavarivanje nakon kraja zavarivanja povlači nazad

isključeno / 1 – 50 mm

Tvornička postavka: 3 mm

Položaj žice početak

Duljina za koju je žica za zavarivanje prije početka zavarivanja udaljena od izratka

isključeno / 1 – 50 mm

Tvornička postavka: 3 mm

Brzina uvlačenja žice

0,5 – 100,0 m/min

Tvornička postavka: 5,0 m/min

Dijagnoza grešaka, uklanjanje grešaka

Sigurnost

UPOZORENJE!

Opasnost od nepravilnog rukovanja i neispravno izvedenih radova.

Posljedica mogu biti teške ozljede i materijalna šteta.

- ▶ Sve radove i funkcije opisane u ovom dokumentu smije obavljati samo tehnički educirano stručno osoblje.
 - ▶ S razumijevanjem u cijelosti pročitajte ovaj dokument.
 - ▶ S razumijevanjem pročitajte sve sigurnosne propise i dokumentaciju za korisnika ovog uređaja i svih komponenti sustava.
-

UPOZORENJE!

Opasnost od električne struje.

Posljedica mogu biti teške ozljede i materijalna šteta.

- ▶ Prije početka rada isključite sve uključene uređaje i komponente i odvojite ih od strujne mreže.
 - ▶ Osigurajte uključene uređaje i komponente od ponovnog uključivanja.
 - ▶ Nakon otvaranja uređaja s pomoću prikladnog mjernog uređaja provjerite jesu li ispražnjene električno nabijene komponente (primjerice kondenzatori).
-

UPOZORENJE!

Opasnost od vrućih komponenti sustava i/ili pogonskih medija.

Posljedica mogu biti teške opekline ili oparine.

- ▶ Prije početka radova ostavite sve vruće komponente sustava i/ili pogonske medije da se ohlade pri +25 °C / +77 °F (na primjer rashladno sredstvo, komponente sustava hlađene vodom, pogonski motor sustava za dodavanje žice...).
 - ▶ Ako hlađenje nije moguće, nosite prikladnu zaštitnu opremu (na primjer zaštitne rukavice otporne na vrućinu, zaštitne naočale...).
-

Dijagnoza grešaka, uklanjanje grešaka

Zabilježite serijski broj i konfiguraciju uređaja i dajte tehničkoj podršci detaljne informacije o pogrešci ako:

- nastupaju pogreške koje nisu navedene u nastavku
- navedene mjere ne vode do rješenja problema.

Izvor struje ne funkcionira

Mrežni prekidač je uključen, indikatori ne svijetle

Uzrok: Vodovi mreže su prekinuti, mrežni utikač nije priključen

Uklanjanje: provjerite mrežne vodove, eventualno priključite mrežni utikač

Uzrok: oštećena mrežna utičnica ili mrežni utikač

Uklanjanje: zamijenite oštećene dijelove

Uzrok: Mrežni osigurač

Uklanjanje: zamijenite mrežni osigurač

Uzrok: Kratki spoj na 24 V opskrbi SpeedNet priključka ili vanjskog senzora

Uklanjanje: iskopčajte priključene komponente

ne funkcionira nakon pritiskanja tipke gorionika

Mrežni utikač izvora struje je uključen, indikatori svijetle

Uzrok: samo kod gorionika za zavarivanje s vanjskim upravljačkim utikačem: upravljački utikač nije ukopčan

Otklanjanje: ukopčajte upravljački utikač
je:

Uzrok: oštećen gorionik za zavarivanje ili upravljački vod gorionika za zavarivanje

Otklanjanje: zamijenite gorionik za zavarivanje
je:

nema struje zavarivanja

Mrežni utikač električnog generatora je uključen, indikatori svijetle

Uzrok: Uzemljenje je pogrešno

Uklanjanje: Provjerite polaritet uzemljenja

Uzrok: Kabel za struju u gorioniku za zavarivanje je prekinut

Uklanjanje: Zamijenite gorionik za zavarivanje

nema zaštitnog plina

sve ostale funkcije su dostupne

Uzrok: Boca za plin je prazna

Uklanjanje: Zamijenite bocu za plin

Uzrok: Oštećen je reduktor tlaka plina

Uklanjanje: Zamijenite reduktor tlaka plina

Uzrok: Crijevo za plin nije montirano ili je oštećeno

Uklanjanje: Montirajte ili zamijenite crijevo za plin

Uzrok: Gorionik za zavarivanje je oštećen

Uklanjanje: Zamijenite gorionik za zavarivanje

Uzrok: Oštećen je magnetni ventil za plin

Uklanjanje: Obavijestite službu za servis

nepravilna brzina žice

Uzrok: Kočnica je presnažno namještena

Uklanjanje: Otpustite kočnicu

Uzrok: kolut za vođenje žice u gorioniku za zavarivanje je oštećen

Uklanjanje: provjerite postoje li na kolutu za vođenje žice savijeni dijelovi, zaprljanja, ... i po potrebi zamijenite

Uzrok: Valjci za dovod nisu prikladni u kombinaciji s korištenom žicom za zavarivanje

Uklanjanje: upotrebljavajte odgovarajuće valjke za dovod

Uzrok: pogrešan kontaktni pritisak valjaka za dovod

Uklanjanje: Optimizirajte kontaktni pritisak

Problemi s dodavanjem žice

prilikom korištenja s dugim paketima crijeva

Uzrok: nepravilno produživanje paketa crijeva

Uklanjanje: Paket crijeva postavite što je moguće ravnije, izbjegavajte uske radijuse savijanja

Gorionik za zavarivanje postaje jako vruć

Uzrok: Gorionik za zavarivanje preslabih je karakteristika

Uklanjanje: Obratite pozornost na trajanje primjene i granice opterećenja

Uzrok: samo kod vodom hlađenih uređaja: Protok rashladnog sredstva je premalen

Uklanjanje: Provjerite razinu rashladnog sredstva, količinu protoka rashladnog sredstva, onečišćenje rashladnog sredstva Podrobnije informacije možete pronaći u uputama za rad rashladnog uređaja

slaba svojstva zavarivanja

Uzrok: pogrešni parametri zavarivanja

Uklanjanje: provjerite postavke

Uzrok: slabo uzemljenje

Uklanjanje: uspostavite dobar kontakt s izratkom

Uzrok: nema zaštitnog plina ili ga je premalo

Uklanjanje: provjerite regulator tlaka plina, crijevo za plin, magnetni ventil za plin, priključak zaštitnog plina gorionika za zavarivanje

Uzrok: gorionik za zavarivanje nije zabrtvljen

Uklanjanje: zamijenite gorionik za zavarivanje

Uzrok: pogrešna legura žice ili pogrešan promjer žice

Uklanjanje: provjerite umetnutu žicu za zavarivanje

Uzrok: pogrešna legura žice ili pogrešan promjer žice

Uklanjanje: provjerite mogućnost zavarivanja osnovnog materijala

Uzrok: zaštitni plin nije prikladan za leguru žice

Uklanjanje: upotrebljavajte ispravni zaštitni plin

Njega, održavanje i odlaganje

Općenito

U normalnim uvjetima uređaj zahtijeva tek minimum brige i održavanja. No važno je pridržavati se nekih napomena kako bi sustav za zavarivanje godinama ostao spreman za rad.

Sigurnost



UPOZORENJE!

Opasnost od nepravilnog rukovanja i neispravno izvedenih radova.

Posljedica mogu biti teške ozljede i materijalna šteta.

- ▶ Sve radove i funkcije opisane u ovom dokumentu smije obavljati samo tehnički educirano stručno osoblje.
- ▶ S razumijevanjem u cijelosti pročitajte ovaj dokument.
- ▶ S razumijevanjem pročitajte sve sigurnosne propise i dokumentaciju za korisnika ovog uređaja i svih komponenti sustava.



UPOZORENJE!

Opasnost od električne struje.

Posljedica mogu biti teške ozljede i materijalna šteta.

- ▶ Prije početka rada isključite sve uključene uređaje i komponente i odvojite ih od strujne mreže.
- ▶ Osigurajte uključene uređaje i komponente od ponovnog uključivanja.
- ▶ Nakon otvaranja uređaja s pomoću prikladnog mjernog uređaja provjerite jesu li ispražnjene električno nabijene komponente (primjerice kondenzatori).



UPOZORENJE!

Opasnost od vrućih komponenti sustava i/ili pogonskih medija.

Posljedica mogu biti teške opekline ili oparine.

- ▶ Prije početka radova ostavite sve vruće komponente sustava i/ili pogonske medije da se ohlade pri +25 °C / +77 °F (na primjer rashladno sredstvo, komponente sustava hlađene vodom, pogonski motor sustava za dodavanje žice...).
- ▶ Ako hlađenje nije moguće, nosite prikladnu zaštitnu opremu (na primjer zaštitne rukavice otporne na vrućinu, zaštitne naočale...).

Prilikom svakog stavljanja u pogon

- Provjerite postoje li oštećenja na nekom od paketa crijeva i uzemljenja. Zamijenite oštećene komponente.
- Provjerite postoje li oštećenja na kotačićima za dodavanje i jezgri žice. Zamijenite oštećene komponente.
- Provjerite i po potrebi namjestite kontaktni pritisak kotačića za dodavanje.

Svakih 6 mjeseci



OPREZ!

Opasnost od stlačenog zraka iz neposredne blizine.

Elektroničke komponente mogu se oštetiti.

- ▶ Elektroničke komponente nemojte ispuhivati iz neposredne blizine.

- Otvorite pokrivne ploče, demontirajte bočne dijelove uređaja i unutrašnjost uređaja ispušite suhim, reduciranim stlačenim zrakom. Uređaj nakon čišćenja vratite u izvorno stanje.
-

Odlaganje

Uređaj odložite samo u skladu s važećim nacionalnim i regionalnim odredbama.

Tehnički podaci

CWF 25i	Napon napajanja	24 V DC / 60 V DC
	Potrošnja struje	0,5 A / 1,2 A
	Brzina žice	0,1 – 25 m/min 3,94 – 984,25 ipm
	Pogon za žicu	Pogon s 4 valjka
	Promjer žice	0,8 – 1,6 mm 0,03 – 0,06 in.
	Promjer kolutova za žicu	maks. 300 mm maks. 11,81 in.
	Težina kolutova za žicu	maks. 19 kg maks. 41,89 lb.
	Maksimalni tlak zaštitnog plina	7 bara 101,53 psi
	Rashladno sredstvo	Original Fronius
	Maksimalni tlak rashladnog sredstva	5 bara 72,53 psi
	IP zaštita	IP 23
	Kontrolni znak	S / CE / CSA
	Dimenzije d x š x v	658 x 282 x 362 mm 25,91 x 11,10 x 14,25 in.
	Težina (bez opcija)	12,6 kg 27,78 lb.

**Povezni paket
crijeva, vodom
hladen – HP 70i
CWF CON /W**

DC struja zavarivanja pri 10 min / 40°C (104°F)	40 % ED ¹⁾ / 400 A 60 % ED ¹⁾ / 365 A 100 % ED ¹⁾ / 320 A
AC struja zavarivanja pri 10 min / 40°C (104°F)	40 % ED ¹⁾ / 400 A 60 % ED ¹⁾ / 365 A 100 % ED ¹⁾ / 320 A
Zaštitni plin (norma EN 439)	Argon
Duljina	2,0 / 5,0 / 10,0 m 6 stopa 6,74 inča / 16 stopa 4,85 inča / 32 stope 9,70 inča
Minimalni protok rashladnog sredstva Q _{min}	1 l/min 0,26 gal. (US) / min
Minimalni tlak rashladnog sredstva P _{min}	3 bara 43 psi
Maksimalni tlak rashladnog sredstva P _{max}	5,5 bara 79 psi
Maksimalno dopušteni napon praznog hoda (U ₀)	113 V
Maksimalno dopušteni napon paljenja (U _p)	10 kV

1) ED = trajanje primjene



Fronius International GmbH

Froniusstraße 1
4643 Pettenbach
Austria
contact@fronius.com
www.fronius.com

At www.fronius.com/contact you will find the contact details
of all Fronius subsidiaries and Sales & Service Partners.