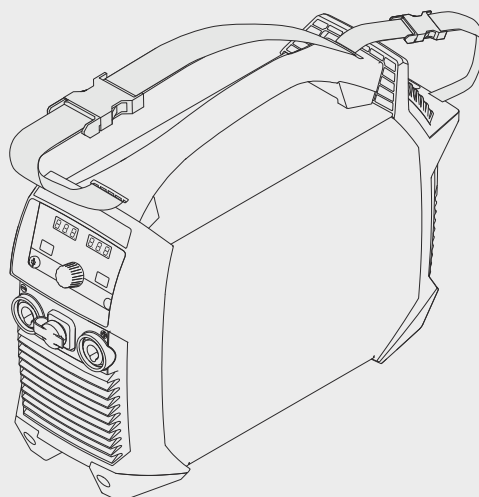




TransTig 170
TransTig 210

操作说明书

ZH



42,0426,0308,ZH 010-10022022

目录

安全规范.....	6
安全标志说明.....	6
概述.....	6
符合规定的使用.....	6
环境条件.....	7
运营商的责任.....	7
操作人员的责任.....	7
电源连接.....	7
剩余电流动作保护装置.....	8
保护您自己和他人.....	8
噪声排放值数据.....	8
来自有毒气体和蒸汽的危险.....	8
火花飞溅产生的危险.....	9
由电源电流和焊接电流产生的危险.....	9
弯曲焊接电流.....	10
EMC 设备分级.....	10
EMC 措施.....	11
EMF 措施.....	11
特殊危险区域.....	11
保护气体要求.....	12
来自保护气体气瓶的危险.....	12
逸出的保护气体产生的危险.....	13
安装位置和运输期间的安全措施.....	13
正常操作中的安全措施.....	13
调试、维护和维修.....	14
安全技术检查.....	14
废料处理.....	14
安全标识.....	14
数据保护.....	14
版权.....	14
一般信息.....	17
概述.....	19
设备设计方案.....	19
功能原理.....	19
应用领域.....	19
遥控器操作模式.....	19
设备上的警告标志.....	20
操作元件和接口.....	23
控制面板.....	25
概要.....	25
安全.....	25
控制面板.....	25
接口、开关和机械组件.....	30
操作控件、接口和机械部件.....	30
安装和调试.....	31
焊接操作的必要装备.....	33
概述.....	33
TIG 直流焊接.....	33
焊条电弧焊.....	33
安装和调试之前.....	34
安全.....	34
符合规定的使用.....	34
安装规定.....	34
电源连接.....	34
发电机运行.....	34

连接电源线	36
概要	36
安全标识	36
连接电源线	36
调试	37
安全标识	37
概述	37
连接气瓶	37
将焊枪连接至电源	38
与工件构成接地连接	38
测量焊接回路阻抗“r”	38
焊接操作	39
TIG 模式	41
安全	41
符号及说明	42
双脉冲模式	43
四脉冲模式	43
点焊	43
TIG 焊	45
安全	45
准备	45
TIG 焊接	46
焊接参数	47
引弧	49
使用高频引弧（高频引弧）	49
对具有焊枪起弧装置的焊枪进行接触引弧	50
对没有焊枪起弧装置的焊枪进行接触引弧	52
通过高频接触引弧（接触式高频引弧）	53
钨极过载	53
焊接结束	53
特殊功能	54
“断弧监控”功能	54
引弧超时功能	54
TIG 脉冲	54
定位焊功能	55
焊条电弧焊	57
安全	57
准备	57
手工电弧焊	58
使用纤维素焊条进行手工电弧焊	58
脉冲焊	58
起弧电流 > 100%（热起弧）	60
起弧电流 < 100%（软起弧）	60
防粘功能	61
Setup 设置	63
Setup 菜单	65
概要	65
访问设置菜单	65
调节参数	66
概览	66
TIG 设置菜单	67
TIG 设置菜单中的参数	67
TIG - 第二级设置菜单中的参数	70
第二级设置菜单中的参数	74
“焊条电弧焊”设置菜单	76
电焊条设置菜单中的参数	76
故障排除和维修	79
错误诊断和错误排除	81

概述.....	81
安全标识.....	81
指示错误.....	81
服务信息.....	82
不能正常工作.....	83
故障操作.....	84
维护、保养和废料处理.....	86
概述.....	86
安全标识.....	86
每次启动时.....	86
每 2 个月维护一次.....	86
废料处理.....	86
附录	87
焊接期间的平均消耗值.....	89
TIG 焊接期间的平均保护气体消耗.....	89
技术数据.....	90
特殊电压.....	90
TT170 /EF、TT170 /np.....	90
TT 170 MV/B、TT 170 MV/np.....	92
TT 210 EF、TT 210 np.....	94
TT 210 MV/B、TT 210 MV/np.....	96
脚注说明.....	97
关键原料和设备生产年份概述.....	98

安全规范

安全标志说明

警告!

表示存在直接危险。

- ▶ 若不予以避免，将导致死亡或严重的人身伤害。

危险!

表示存在潜在危险的情况。

- ▶ 若不予以避免，可能会导致死亡或严重的人身伤害。

小心!

表示可能导致财产损失或人身伤害的情况。

- ▶ 若不予以避免，可能会导致轻微的人身伤害和/或财产损失。

注意!

表示可能会导致不良后果及设备损坏。

概述

该设备按照当前技术水平以及公认的安全技术规范制造。但是如果错误操作或错误使用，仍将

- 威胁操作人员或第三方人员的人身安全、
- 造成设备损坏和操作人员的其他财产损失、
- 影响设备的高效运作。

所有与设备调试、操作、保养和维修相关的人员都必须

- 训练有素、
- 具备焊接方面的知识且
- 完整阅读并严格遵守本操作说明书。

应始终将操作说明书保存在设备的使用场所。作为对操作说明书的补充，还应遵守与事故防范和环境保护相关的通用及当地的现行规定。

设备上的所有安全和危险提示

- 保持为可读状态
- 不得损坏
- 不得去除
- 不得遮盖，覆盖或涂盖。

安全和危险提示在设备上的位置，参见设备操作说明书的“概述”一章。
接通设备前要排除可能威胁安全的故障。

这关系到您的切身安全!

符合规定的的使用

只能按照“符合规定的的使用”一章所述的内容使用该设备。

设备仅限使用功率铭牌上指定的焊接工艺。

其他用途或其他使用方式都被视为不符合规定。制造商对由此产生的损失不负有责任。

符合规定的使用还包括

- 完整阅读并遵守操作说明书中的所有提示
- 完整阅读并遵守所有安全和危险提示
- 坚持检修和保养工作。

设备不得用于以下用途：

- 管道除霜
- 电池/蓄电池充电
- 发动机启动

设备仅限工商企业使用。制造商不对在家庭使用引起的损失负责。

制造商对焊接缺陷或焊接错误不负有责任。

环境条件

在指定的范围以外使用或存放设备都被视为不符合规定。制造商对由此产生的损失不负有责任。

环境温度范围：

- 运行时：-10 °C 至 +40 °C (14 °F 至 104 °F)
- 运输和存放时：-20 °C 至 +55 °C (-4 °F 至 131 °F)

相对空气湿度：

- 40 °C (104 °F) 时，最高为 50 %
- 20 °C (68 °F) 时，最高为 90 %

环境空气：无尘、无酸、无腐蚀性气体或物质等。

海拔：最高 2000 米 (6561 ft.8.16 in.)

运营商的责任

运营商需保证只由下列专人使用设备：

- 熟悉操作安全和事故防范基本规定并接受过设备操作指导
- 阅读、理解该操作说明书中内容，尤其是“安全规程”一章，并签字确认
- 接受过焊接效果要求的相关培训。

必须定期检查该操作人员是否具备安全操作意识。

操作人员的责任

所有被授权开展与该设备相关工作的人员，都有责任在开始工作之前

- 了解操作安全和事故防范基本规定
- 阅读该操作说明书中内容，尤其是“安全规程”一章，并签字确认本人已充分理解并将确实遵守。

离开工作场所前确保即使在无人值守的状况下也不会出现人员伤亡和财产损失。

电源连接

具有较高额定值的设备可能会因其电流消耗而影响电源的供电质量。

这可能会在以下几个方面对许多设备类型造成影响：

- 连接限制
- *) 最大许用电源阻抗的相关标准
- *) 最小短路功率要求的相关标准

*) 公共电网接口处

请参阅“技术数据”

在这种情况下，工厂操作人员或使用该设备的人员应检查设备是否能够正常连接，并在适当情况下与供电公司就此事进行沟通。

重要！ 请确保电源连接已正确接地

剩余电流动作保护装置

根据当地法规和国家政策，将设备连接到公共电网时，可能需要配备剩余电流动作保护装置。技术数据中包含了制造商推荐的设备剩余电流动作保护装置类型。

保护您自己和他人

操作设备的人员可能面临诸多危险，例如：

- 火花及金属碎片飞溅
- 电弧辐射，会造成眼部及皮肤损伤
- 身处具有危害性的电磁场中可能危及心脏起搏器使用者的生命
- 由于电源电流和焊接电流而引起触电死亡
- 更大的噪音污染
- 有害的焊接烟尘和气体

操作设备时必须穿着合适的防护服。防护服必须具备以下特性：

- 防火
- 绝缘且干燥
- 覆盖全身、无破损且状态良好
- 安全头盔
- 无卷脚的长裤

防护服包含多种不同的物品。操作人员应：

- 使用防护面罩或正规滤光镜以保护眼部和面部，防止受到紫外线、高温及火花损伤
- 佩戴具备侧面保护（防护面罩后方）功能的正规护目镜
- 穿着结实且在潮湿环境下也能提供绝缘保护的鞋
- 佩戴合适的手套（绝缘且隔热）以保护双手
- 佩戴耳部护具以降低噪音危害并防止受伤

任何设备运行过程中或进行焊接时，应使所有人员（特别是儿童）远离工作区域。但是，如果附近有人，应当：

- 确保其注意到全部危险（电弧刺眼危险、火花飞溅致伤危险、有害焊接烟尘、噪音、由电源电流和焊接电流产生的潜在危险等）
- 提供适合的保护装置
- 或者，布设适当的安全网/安全幕。

噪声排放值数据

根据 EN 60974-1，设备在标准负载条件下于最大允许作业点处完成作业后，在空转和冷却阶段所产生的最大噪声级为 <80 dB(A)（参考值 1pW）。

无法为焊接（和切割）指定特定于工作场所的排放值，因为该值取决于具体的焊接工艺和环境条件。其自身会受到各种参数的影响，例如焊接工艺本身（MIG/MAG、TIG 焊接）、所选择的电流类型（直流、交流）、功率范围、焊缝金属类型、工件的共振特性、工作环境以及其他诸多因素。

来自有毒气体和蒸汽的危险

焊接期间产生的烟尘含有有害气体和蒸汽。

国际癌症研究机构的 118 种致癌因子专题论文中指出，焊接烟尘含有致癌物质。

使用烟源排烟系统和室内排烟系统。
若可能，请使用带有综合排烟装置的焊枪。

让您的头部远离焊接烟尘和气体。

针对烟尘和有害气体采取以下预防措施：

- 切勿吸入烟尘和有害气体。
- 使用适当的装置将烟尘和有害气体从工作区域中排出。

确保足够的新鲜空气供应量。确保通风流量至少为每小时 20 m³。

如果通风不足，请佩戴具有供氧功能的焊接面罩。

如果对抽吸能力是否足够存有任何疑问，应将测得的有害物质排放值与允许的极限值进行比较。

以下组成部分是确定焊接烟尘毒性的主要因素：

- 用于工件的金属
- 电极
- 药皮
- 清洁剂、脱脂剂等
- 所使用的焊接工艺

有关上面列出的组成部分，请查阅相应材料安全数据表和制造商说明书。

有关暴露场景、风险管理措施以及确定工作条件的建议，请参阅 **European Welding Association** 网站 (<https://european-welding.org>) 中的 **Health & Safety** 部分。

将易燃蒸汽（例如溶剂蒸气）置于电弧辐射范围之外。

如果未进行焊接操作，请关闭保护气体气瓶阀或主供气源。

火花飞溅产生的危险

火花飞溅会引发火灾和爆炸。

不得在可燃材料附近焊接。

可燃材料必须远离电弧至少 11 米 (36 ft. 1.07 in.)，或使用经过检验的覆盖物遮盖起来。

准备好适当的、经过检查的灭火器。

火花和灼热的金属部件也可能通过细小裂缝和开口进入邻近区域。采取相应的措施，避免由此产生的受伤和火灾危险。

如果没有按照相应的国家和国际标准进行预处理，则不得在有火灾和爆炸危险的区域以及封闭的罐、桶或管道中进行焊接。

不允许在存放过气体、燃料、矿物油和类似物品的容器上进行焊接。这些物质的残留会造成爆炸危险。

由电源电流和焊接电流产生的危险

电击可能会危及生命或致人死亡。

切勿触摸设备内外的带电装备组件。

进行 MIG/MAG 焊接和 TIG 焊接时，焊丝、焊丝盘、送丝辊和所有与焊丝接触的金属件均带电。

应始终将送丝机置于充分绝缘的表面上，或始终使用适当的绝缘送丝机支架。

请确保放置具有良好绝缘性的干燥底座或防护罩，以保护您和他人远离大地或接地电位。该底座或防护罩必须足以覆盖身体与大地或接地电位之间的整个区域。

所有电缆和引线必须连接牢固、完好无损、绝缘并且尺寸适当。立即更换松动的连接以及烧焦、损坏或尺寸不足的电缆和引线。

每次使用前，请通过手柄确保电源紧密连接。

如果电源线带有卡口式接头，则需围绕纵轴将电源线至少旋转 180° 并予以预紧。

切勿在身体或身体各部位的周围缠绕电缆和引线。

- 电极（电焊条、钨极、焊丝等）
- 不得浸入冷却液体中
 - 不得在接通电源时触摸电极。

在两个电源的焊接电极之间，其中一个电源的开路电压可能会翻倍。在某些情况下，同时触摸两个电极的电位可能会致人死亡。

安排有资格的电工定期检查电源线，以保证保护接地线能正常工作。

防护等级为 1 的设备需要一个带有保护接地线的电源和一个带有保护接地线触点的连接系统才能正常工作。

只有在遵守所有有关保护隔离的国家法规时，才允许使用无保护接地线的电源和无保护接地线触点的插座操作设备。

否则，将视为重大过失。对于因此类误用所导致的任何损失，制造商概不负责。

如有必要，请为工件提供适当的接地。

关闭未使用的设备。

高空作业时，请系好安全带。

操作设备之前，请将其关闭并拔出电源插头。

为设备附上清晰易懂的警告标识，以防他人再次插上电源插头而重新开启该设备。

打开设备之后：

- 为所有带电部件放电
- 确保设备中的所有部件均处于断电状态。

如果需要使用带电装备组件，则应指定另一个人在适当的时候关闭电源开关。

弯曲焊接电流

如果忽略以下说明，则会产生弯曲焊接电流并导致以下后果：

- 火灾隐患
- 连接至工件的零件过热
- 保护接地线的损坏
- 设备及其它电气设备的损坏

确保使用工件夹具夹紧工件。

将工件夹具尽可能固定在靠近焊接区域的位置。

将设备放置在与导电环境充分绝缘的位置，例如与导电地板或导电支架绝缘。

如果要使用配电板、双头支架等，请注意以下事项：未使用焊枪/焊钳的焊条同样带电。确保未使用的焊枪/焊钳具有充分的绝缘保护。

在自动化 MIG/MAG 应用领域中，确保只将绝缘后的焊丝从焊丝筒、大型送丝机卷盘或焊丝盘引至送丝机。

EMC 设备分级

放射等级 A 的设备：

- 规定仅用于工业区
- 如果应用于其他区域，可能引发线路连接和放射故障。

放射等级 B 的设备：

- 满足居民区和工业区的放射要求。也适用于使用公用低压线路供电的居民区。

根据功率铭牌或技术数据对 EMC 设备进行分级。

EMC 措施

在某些情况下，即使某一设备符合标准的排放限值，它仍可能影响到其设计应用区域（例如，当同一位置存在敏感性装置或设备的安装地点附近设有无线电或电视接收机时）。此时，运营公司必须采取适当措施来整顿这种局面。

根据国家和国际规定测试及评估装置附近设备的抗扰度。可能受本设备影响易受干扰的设备示例：

- 安全装置
- 输电线、信号线和数据传输线
- 信息技术及通讯设备
- 测量及校准设备

避免 EMC 问题的支持性措施：

1. 电网电源
 - 若在电源连接符合相关规定的情况下仍发生了电磁干扰，则应采取一些附加措施（例如使用适当的电网滤波器）。
2. 焊接用输电线
 - 使用尽可能短的控制线
 - 布设时应使控制线彼此靠近（这样做还可同时避免 EMF 问题）
 - 布设时应使控制线远离其他类型的线路
3. 电位均衡
4. 工件接地
 - 如有必要，可使用合适的电容器建立接地连接。
5. 可根据需要采取屏蔽措施
 - 屏蔽附近的其他设备
 - 遮蔽整个焊接装置

EMF 措施

电磁场可能会引起未知的健康问题：

- 心脏起搏器使用者、助听器使用者等在靠近设备时会对健康产生不良影响
- 心脏起搏器使用者在靠近设备和焊接作业区前必须征求医生的意见
- 为了安全起见，应使焊接用输电线与焊工头部/躯干之间的距离尽可能的远
- 切勿将焊接用输电线和中继线扛在肩上或缠绕在整个身体或某些身体部位上

特殊危险区域

请保持手、头发、宽松衣物和工具远离运转中的装备组件，例如：

- 风扇
- 齿轮
- 滚轮
- 轴
- 焊丝盘和焊丝

请勿将手伸入旋转中的送丝驱动器齿轮或驱动部件中。

防护罩和侧面零件只有在保养和维修作业期间才能开启/拆下。

操作期间

- 请确保关闭所有防护罩且已安装好所有侧面零件。
- 使所有防护罩和侧面零件保持关闭状态。

焊丝从焊枪中伸出时极有可能导致人身伤害（例如划伤手部、面部、眼部等）

因此，请务必使焊枪（带有送丝机的设备）远离身体并佩戴合适的护目镜。

焊接期间或焊接完成后，请勿触摸工件 - 否则会有灼伤危险。

冷却工件可能会溅出焊接残渣。因此，在工件返工期间也要穿戴符合规定的保护装置，并确保其他人员得到充分的保护。

在操作焊枪和其他工作温度较高的装备组件前，需进行冷却。

对于存在火灾或爆炸危险的区域，应采用特殊规定
- 遵守相关的国家及国际法规。

在电气事故多发区域（例如锅炉附近）使用的电源必须贴有“安全”标识。且电源不得位于上述区域。

冷却剂泄漏时存在烫伤风险。在断开冷却剂供应或回流接口前，请先关闭冷却器。

在处理冷却剂时，请遵守冷却剂安全数据表上的信息。冷却剂安全数据表可通过服务中心或制造商网站获取。

如果焊接期间送丝机与起重机相连，则应始终使用合适且绝缘的送丝机悬挂设备（MIG/MAG 和 TIG 设备）。

如果设备配备了输送带或手柄，则该设备将专用于手动输送。输送带不适用于起重机、平衡重叉车或其他机械起重工具的输送。

必须定期检查与设备或其部件连接的所有起重装备（例如皮带、带扣、链条等）的情况（例如是否存在机械损坏、腐蚀或由于其他环境影响而引起的变化）。
测试间隔与测试范围必须至少符合各自适用的国家标准和准则。

如果保护气体接口采用了转接头，则无色、无味的保护气体可能会在不知不觉中泄漏。安装前请使用合适的铁氟龙胶带密封设备保护气体接口转接头上的螺纹。

保护气体要求

受污染的保护气体不但会损坏设备，而且还会降低焊接质量，尤其是在使用环形干线的情况下。

请满足下列保护气体质量要求：

- 固体颗粒大小 < 40 μm
- 压力凝点 < -20 $^{\circ}\text{C}$
- 最大含油量 < 25 mg/m^3

必要时使用滤清器。

来自保护气体气瓶的危险

保护气体气瓶包括加压气体，并且如果受到损坏时能够爆炸。因为保护气体气瓶是焊接设备的一部分，所以操作时必须极为小心。

保护好含有压缩气体的保护气体气瓶，以使其远离环境过热、机械碰撞、残渣、明火、火花和电弧。

根据说明书垂直安装保护气体气瓶且连接牢固，以防止其翻倒。

请保持保护气体气瓶远离任何焊接电路或其他电路。

切勿在保护气体气瓶上悬挂焊枪。

切勿触摸带有电极的保护气体气瓶。

存在爆炸的隐患 - 切勿尝试焊接增压的保护气体气瓶。

仅使用适于手动应用的保护气体气瓶和正确适当的附件（调节器、软管和管接头）。仅使用状态良好的保护气体气瓶和附件。

当打开保护气体气瓶的阀时，请将面部转向一侧。

如果未进行焊接操作，请关闭保护气体气瓶阀。

如果未连接保护气体气瓶，则请将阀截球形保留在气瓶的原位上。

必须遵守制造商的说明书和关于保护气体气瓶和附件适用的国家及国际法规。

逸出的保护气体产生的危险

保护气体不受控制的逸出所产生的窒息风险

保护气体无色无味，泄漏时可使周围环境缺少氧气。

- 确保至少按照 20 立方米/小时的通风量供应充足的新鲜空气。
- 遵守保护气体气瓶或主供气源上的安全和维修提示。
- 如果未进行焊接操作，请关闭保护气体气瓶阀或主供气源。
- 每次启动前都应检查保护气体气瓶或主供气源是否存在不受控制的气体泄漏。

安装位置和运输期间的安全措施

倾倒的设备可轻易致死。将该设备放置在坚实、平整的表面上使其保持平稳

- 所允许的最大倾角为 10°。

适用于存在火灾或爆炸危险的室内的特殊规定

- 遵守相关的国家和国际规定。

采用内部规范和检查程序，确保工作场所环境整洁，布局井然有序。

只能安装和操作防护等级符合功率铭牌所示要求的设备。

安装设备时，应确保留有 0.5 m (1 ft. 7.69 in.) 的周围间距，以保证冷却空气的自由流通。

运输设备时，请遵守相关的国家及本地指导方针以及事故防范规定。尤其应遵守针对运输期间产生的风险而制定的指导方针。

不要抬起或运输运行的设备。请在运输或抬起前关闭设备。

运输设备之前，请排出所有冷却剂，然后拆下以下部件：

- 送丝机
- 焊丝盘
- 保护气体气瓶

在运输设备之后与调试设备之前，必须目检设备有无损坏。在设备试运行之前，必须由经培训的技术服务人员对所有损坏部位进行维修。

正常操作中的安全措施

只在所有安全装置完全有效时操作设备。如果有任何安全装置无法正常工作，则将产生以下风险

- 操作人员或第三方伤亡
- 设备损坏以及操作员的其它物资损失
- 设备工作效率低下

启动设备之前，必须对所有不能正常工作的安全装置进行维修。

切勿略过或禁用安全装置。

启动设备之前，需确保不会对他人造成危险。

至少每周对设备进行一次检查，主要检查有无明显的损坏以及安全装置的功能是否正常。

始终安全地固定好保护气体气缸，且如果使用起重机运输设备，则需事先将气缸移除。

只有制造商的原装冷却剂适用于我们的设备，这是其属性（电导性、防冻剂、材料兼容性、阻燃性等）决定的。

仅使用制造商提供的适用原装冷却剂。

不要将制造商提供的原装冷却剂与其它冷却剂相混合。

仅将制造商的系统组件连接到冷却回路。

制造商对因使用其他系统组件或其他冷却剂而造成的损失不承担任何责任。此外，也不会受理任何保修索赔。

冷却液 FCL 10/20 未点燃。在一定条件下，乙醇基冷却剂可能会点燃。将冷却剂置于其原装、密封的容器中运输并远离所有着火源。

使用过的冷却剂必须根据相关国家和国际法规进行合理处置。冷却剂安全数据表可从服务中心处获取或从制造商的网站下载。

在开始焊接之前且系统仍处于已冷却状态时检查冷却剂液位。

调试、维护和维修

无法保证外购件在设计和制造上都符合其所提要求，或者无法保证其符合安全要求。

- 只能使用原厂备用件和磨损件（此要求同样适用于标准零件）。
- 不要在未经生产商同意的情况下对设备进行任何改造、变更等。
- 必须立即更换状况不佳的工件。
- 订购时，请指定设备的准确名称和部件编号（如备件清单所示），以及序列号。

可使用压紧螺钉实现保护接地线的连接，以使壳体部件接地。

仅使用编号正确的原装压紧螺钉，并使用规定的扭矩拧紧。

安全技术检查

制造商有责任每 12 个月至少进行一次设备安全检查。

制造商建议，以相同的时间间隔（每 12 个月）定期进行焊接电源校准。

以下情况，建议由经过认证的专业电工进行安全检查：

- 更改之后
- 加装或改装之后
- 修理、维护和保养之后
- 至少每 12 个月。

在安全检查时须遵照国家和国际标准及条例。

您可以在服务站索取有关安全检查和校准的详细信息。服务点将根据您的需求提供必要的资料。

废料处理

绝不能将此设备扔在家庭垃圾里!按照欧洲有关旧电气和电子设备的机械指令以及所执行的国内法律，报废的电气工具必须分开搜集并做环保的废旧利用。请务必将您的旧设备返还给您的经销商或从当地经过授权的收集和废品处理系统收集信息。无视该欧洲规定，可能会对环境和您的健康造成潜在的影响!

安全标识

带有 CE 标志的设备符合低压和电磁兼容性指令的基本要求（例如 EN 60974 系列的相关产品标准）。

伏能士特此声明该设备符合指令 2014/53/EU。可通过以下网站获取欧盟一致性声明全文：<http://www.fronius.com>

带有 CSA 验证标记的设备符合加拿大和美国相关标准的要求。

数据保护

如果用户对装置出厂前的设置进行了更改，则由用户自己负责对该数据进行安全保护。生产商对个人设置被删除的情况不承担任何责任。

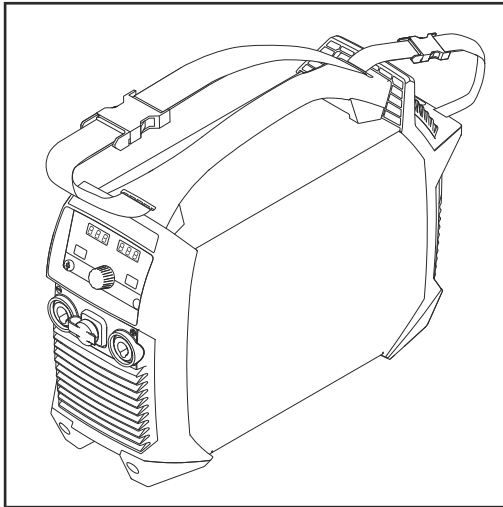
版权

该操作说明书的版权归制造商所有。

文字和插图在操作说明书付印时符合当时的技术水平。生产商保留更改权。本操作说明书的内容不构成顾客的任何权利。我们非常欢迎有关操作说明书的改进建议以及对其中错误的提示。

一般信息

设备设计方案



TransTig 170 和 TransTig 210 TIG 焊接电源是采用微处理器控制的逆变式焊接电源。

模块化设计外加可轻松扩展系统的功能确保了系统的高度灵活性。电源与发电机兼容，并配备了受保护的元件和坚固的塑料外壳。

得益于简单的操作理念，您可以快速查看和调整主要功能。

您可以通过标准 TIG 多接头外加各类遥控器或一个 Up/Down 焊枪对电源进行操作。

TIG 脉冲电弧功能是指电源可提供较宽的频率范围。

此外，电源还提供了“功率因数修正”功能，即电源的电流消耗可与正弦电源电压相适应。由此可带来如下优点：

- 低初级电流
- 低传导损耗
- 电源断路器延迟跳闸
- 提高了电压波动期间的稳定性
- 兼容长电源引线
- 为多电压设备提供一致的输入电压范围

功能原理

焊接电源的中央控制系统控制整个焊接过程。

焊接过程中连续测量实际数据，对任何变化都能及时做出反应。控制算法系统确保焊机始终保持在所需的额定状态。

由此得到：

- 精确的焊接过程、
- 全体结果的准确再现、
- 和出色的焊接性能。

应用领域

该焊接电源适用于生产和制造任务中的修理和维护工作。










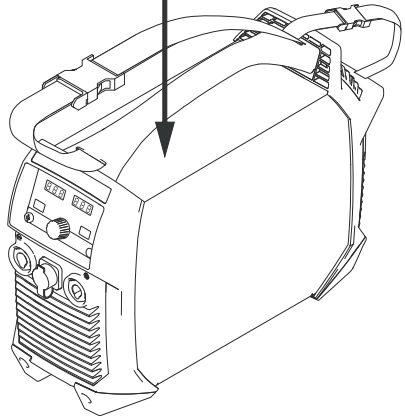
遥控器操作模式

TransTig 170 和 TransTig 210 电源可通过下列遥控器进行操作：

- RC Bar 1P
- RC Panel MMA
- RC Pedal TIG
- RC Panel Basic TIG

设备上的警告标志

电源上贴有警告标志和安全标识以及北美地区（美国和加拿大）使用的 CSA 验证标记。不得移除或涂盖这些警告标志和安全标识。这些警告旨在避免可能导致严重人身伤害和财产损失的误操作。

 WARNING			ARC RAYS can burn eyes and skin; NOISE can damage hearing. <ul style="list-style-type: none"> Wear welding helmet with correct filter. Wear correct eye, ear and body protection.
Do not Remove, Destroy, Or Cover This Label			
ARC WELDING can be hazardous. <ul style="list-style-type: none"> Read and follow all labels and the Owner's Manual carefully Only qualified persons are to install, operate, or service this unit according to all applicable codes and safety practices. Keep children away. Pacemaker wearers keep away. Welding wire and drive parts may be at welding voltage. 			ELECTRIC SHOCK can kill; SIGNIFICANT DC VOLTAGE exists after removal of input power <ul style="list-style-type: none"> Always wait 60 seconds after power is turned off before working on unit. Check input capacitor voltage, and be sure it is near 0 before touching parts.
	ELECTRIC SHOCK can kill. <ul style="list-style-type: none"> Always wear dry insulating gloves. Insulate yourself from work and ground. Do not touch live electrical parts. Disconnect input power before servicing. Keep all panels and covers securely in place. 	 AVERTISSEMENT	
	FUMES AND GASES can be hazardous. <ul style="list-style-type: none"> Keep your head out of the fumes. Ventilate area, or use breathing device. Read Material Safety Data Sheets (MSDSs) and manufacturer's instructions for materials used. 		
	WELDING can cause fire or explosion. <ul style="list-style-type: none"> Do not weld near flammable material. Watch for fire: keep extinguisher nearby. Do not locate unit over combustible surfaces. Do not weld on closed containers. 	UN CHOC ELECTRIQUE peut etre mortel. SOUDAGE A L'ARC peut etre hasardeux. <ul style="list-style-type: none"> Lire le manuel d'instructions avant utilisation. Ne pas installer sur une surface combustible. Les fils de soudage et pieces conductrices peuvent etre a la tension de soudage. 	
			

Read American National Standard Z49.1, "Safety In Welding and Cutting"
 From American Welding Society, 550 N.W. LeJeune Rd., Miami, FL 33126;
 OSHA Safety and Health Standards, 29 CFR 1910, from U.S. Government
 Printing Office, Washington, DC 20402.
 CSA, W117-2 M87 Code for Safety in Welding and Cutting.

* MV 电源: 1 ~ 120 - 230 V

功率铭牌上的安全标识:



焊接操作存在危险。必须满足以下基本要求:

- 合乎需要的焊接资格
- 适当的保护装置
- 防止未经授权人员进入焊接区域



在使用此处所介绍的功能前, 请务必完整阅读并充分理解以下文档:

- 本操作说明书
- 所有系统组件操作说明书, 尤其是安全规程

操作元件和接口

控制面板

概要

注意!

由于软件更新，焊机的焊接功能可能没有在本操作说明书中一一详述，而本操作说明书中提及的功能，也可能在您的焊机上不可用。此外，某些插图可能与实际焊机的操作元件有细微偏差。但是，这些操作元件的工作原理是相同的。

安全

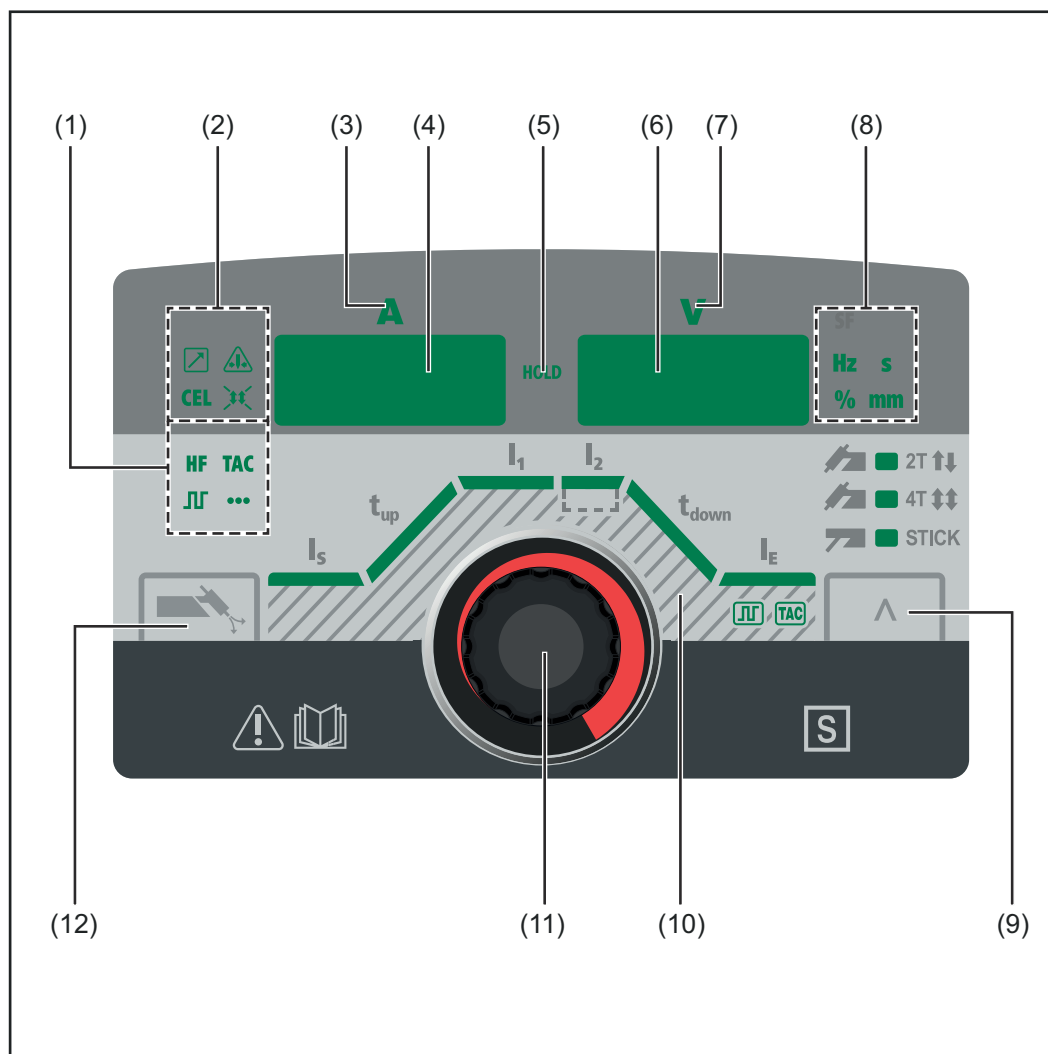
⚠ 危险!

误操作和工作不当时存在危险。

此时可能导致严重的人身伤害和财产损失。

- ▶ 仅接受过技术培训且有资质人员方可执行本文档中所述的全部操作和功能。
- ▶ 完整阅读并充分理解本文档。
- ▶ 阅读并理解本设备以及全部系统组件的所有安全规程和用户文档。

控制面板



项目号 名称

(1) 专用指示灯

HF

高频引弧指示灯（高频引弧）
将“IGn”设置参数设置为“开”后点亮

TAC

定位焊指示灯
将“tAC”设置参数设置为一段时间后点亮

Π

脉冲指示灯
将“F-P”设置参数设置为脉冲频率后点亮

...

点焊指示灯
将“SPt”设置参数设置为打点时间后点亮

(2) 专用指示灯



遥控器指示灯
连接脚踏式遥控器后点亮



电极过载指示灯
钨极过载时点亮
有关“电极过载”指示灯的详细信息，请参见“焊接模式”一章中的“TIG 焊接”部分

CEL

CEL 指示灯
将“CEL”设置参数设置为“开”后点亮



触发指示灯
将“tri”设置参数设置为“关”后点亮

(3) 焊接电流显示屏

显示相应参数的焊接电流：

- 起弧电流 I_S
- 焊接电流 I_1
- 降低电流 I_2
- 收弧电流 I_E

焊接开始前，左侧数字显示屏会显示设定值。对于 I_S 、 I_2 和 I_E ，右侧数字显示屏还会显示焊接电流 I_1 的百分比 (%)。

焊接开始后，左侧数字显示屏会显示焊接电流的当前实际值。

焊接工艺中的相关参数显示于焊接参数概览 (10) 中的点亮部分

(4) 左侧数字显示屏

(5) 保持指示灯

焊接操作结束时保存焊接电流和焊接电压的当前实际值 - 同时“保持”指示灯点亮。

“保持”指示灯与要达到的最后一个主电流 I_1 相关。同电源的任何进一步交互都将导致“保持”指示灯熄灭。

重要! 如果未达到主电流相位，则不会输出保持值。

(6) 右侧数字显示屏

(7) 焊接电压指示灯

在选中参数“ I_1 ”时点亮。

在焊接期间，焊接电压当前的实际值显示于右侧数字显示屏中。

焊接前，右侧数字显示屏的显示内容如下：

- 对应于选定 TIG 焊接操作模式的 0.0
- 若将设置参数“tri”设置为“关”，或选择了手工电弧焊模式，则将显示开路电压的当前值（在延时 3 秒后；脉冲开路电压的平均值约为 93 V）

(8) 单位指示灯

S

s 指示灯

在选择参数“tup”和“tdown”后点亮，此外还适用于以下设置参数：

GPr | GPo | SPT | tAC | t-S | t-E | Hti | lto | ArC | St1 | St2 | SPb

Hz

Hz 指示灯

该指示灯将在以下情况点亮：

针对“F-P”设置参数设置了脉冲频率值后

若选择了“F-P”设置参数。

%

% 指示灯

在选择参数“ I_S ”、“ I_2 ”和“ I_E ”后点亮，此外还适用于设置参数“dcY”、“I-G”和“HCU”

mm

mm 指示灯

在设置“ELd”设置参数后点亮

- (9) “模式”键
用于选择操作模式



二步模式



四步模式

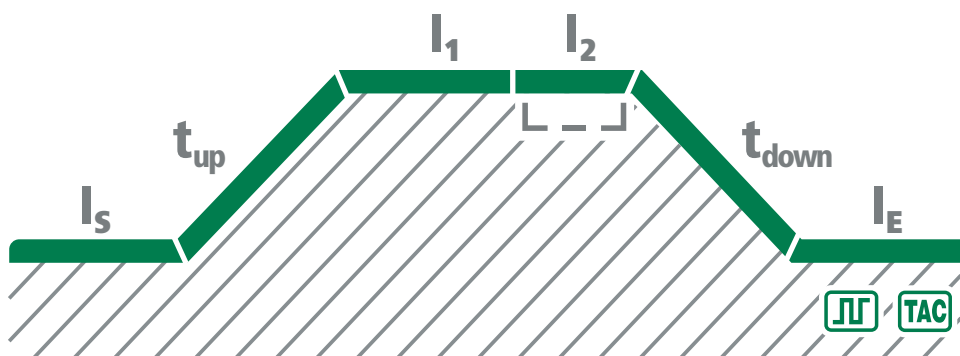


手工电弧焊

在选择某一操作模式后，相应的 LED 灯将会点亮。

如果在设置菜单中将“触发器”参数设置为“关”，或连接了脚踏式遥控器，则 2T 和 4T LED 灯会同时点亮。

- (10) 焊接参数概览
焊接参数概览包含了焊接操作中最为重要的焊接参数。焊接参数顺序以“晾衣绳”结构表示。可通过转动选择拨盘在焊接参数概览内进行导航。



焊接参数概览包含了如下焊接参数：

起弧电流 I_s

适用于 TIG 焊接

上升斜率 t_{up}

在 TIG 焊接期间，从起弧电流 I_s 上升至规定主电流 I_1 所需的时间
上升斜率 t_u 显示于左侧数字显示屏中。

重要！ 系统会分别针对以下操作模式保存上升斜率 t_{up} ：

- 二步模式
- 四步模式
- 将“起动装置”设置参数设置为“关”时
- 连接了脚踏式遥控器后

主电流（焊接电流） I_1

- 适用于 TIG 焊接
- 适用于手工电弧焊

降低电流 I_2

适用于 TIG 四步模式

下降斜率 t_{down}

在 TIG 焊接期间，从规定的主电流 I_1 降至收弧电流 I_E 所需的时间
下降斜率 $t-d$ 显示于左侧数字显示屏中。

重要! 系统会分别针对以下操作模式保存下降斜率 t_{down} :

- 二步模式
- 四步模式
- 将“起动装置”设置参数设置为“关”时

收弧电流 I_E

适用于 TIG 焊接

**脉冲 *)**

TIG 焊接的脉冲频率

**定位焊 *)**

脉冲焊接电流的持续时间

*)

仅当将设置参数“Ptd - pulse TAC display”设置为“开”时，才会显示脉冲和定位焊参数。

(11) 带有旋钮/按钮功能的选择拨盘

用于选择所需内容、设置相关值以及在各列表之间进行滚动

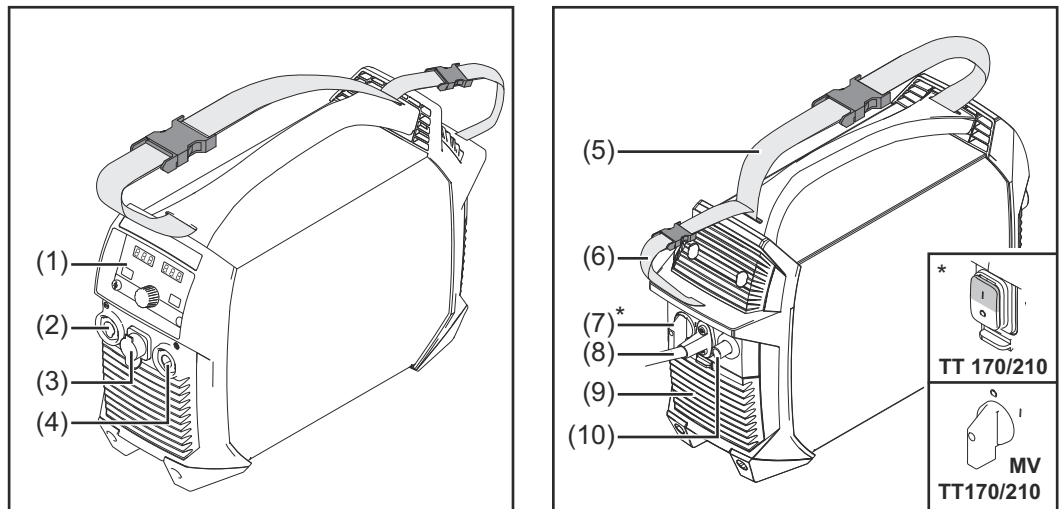
(12) 气体检测键

用于通过气体压力调节器设置所需的保护气体体积

当按下气体检测键时，保护气体将连续供应 30 秒。再次按下该键或启动焊接工艺可提前停止气流。

接口、开关和机械组件

操作控件、接口和机械部件



- (1) 控制面板
- (2) (-) 带有集成式保护气体接口的电流插口
用于连接：
TIG 焊枪
手工电弧焊期间的电极电缆
- (3) TMC 接口 (TIG 多接头)
用于连接 TIG 焊枪的控制插头
用于连接脚踏式遥控器
用于连接手工电弧焊的遥控器
- (4) (+) 带卡口式连接的电流插口
用于连接接地电缆
- (5) 便携式提带
- (6) 电缆扎带
用于捆扎电源线和焊接用输电线
重要! 请勿使用电缆扎带来运输设备!
- (7) 电源开关
- (8) 带应变消除装置的电源电缆
适用于 MV 设备：待插入的电源线
(请参见第 36 页上的“连接电源线”)
- (9) 空气过滤器
- (10) 保护气体接口

安装和调试

焊接操作的必要装备

概述

根据不同的焊接工艺，焊接电源必须配备必要的装备才能工作。
接下来将对焊接操作的工艺及对应的必要装备进行说明。

TIG 直流焊接

- 电源
 - 接地电缆
 - 带或不带摇臂开关的 TIG 焊枪
 - 保护气体接口（用于供应保护气体）
 - 视应用场合而定的填充金属
-

焊条电弧焊

- 焊接电源
- 地线
- 焊钳
- 焊条（根据焊接情况的不同）

安装和调试之前

安全

危险!

误操作和工作不当时存在危险。

此时可能导致严重的人身伤害和财产损失。

- ▶ 仅接受过技术培训且有资质人员方可执行本文档中所述的全部操作和功能。
 - ▶ 完整阅读并充分理解本文档。
 - ▶ 阅读并理解本设备以及全部系统组件的所有安全规程和用户文档。
-

符合规定的使用

该焊接电源仅用于 TIG 焊和焊条电弧焊。
其他用途或其他使用方式都被视为不符合规定。
制造商不对由此产生的损失负责。

符合规定的使用还包括

- 注意操作说明书中的所有提示
 - 坚持维修和保养作业
-

安装规定

已根据防护等级 IP 23 对本设备进行了测试。这表示本设备：

- 可防止直径超过 12.5 mm (0.49 in.) 的坚硬异物侵入
- 可防止产生任何与垂直方向所呈角度高达 60° 的喷水

可依照防护等级 IP 23 在户外对该设备进行安装和操作。
必须避免直接弄湿设备（如遭到雨淋）。

危险!

设备坠落或倾翻可致人死亡。

- ▶ 将设备放置在坚实、平整的表面上以使其保持平稳。
-

通风管道是非常重要的安全装置。在为本设备选择安装位置时，请确保冷却空气能够畅通无阻地流入和流出设备前后的通风口。设备内不得直接吸入任何导电粉尘（例如来自金刚砂作业）。

电源连接

所有设备均根据功率铭牌上指定的电源电压而设计。如果您的设备规格与所配备的电源线
和电源插头不匹配，那么必须按照国家规定和标准安装这些部件。有关电源引线保险丝的
详细信息，请参见相关技术数据。

小心!

电气安装尺寸不足时存在危险。

此时可能导致财产损失。

- ▶ 电源引线及其保险丝的尺寸必须适应本地电源。
请遵守功率铭牌上的技术数据。
-

发电机运行

电源与发电机兼容。

要确定必要的发电机输出功率，必须求得电源的最大视在功率 $S_{1\max}$ 。

电源最大视在功率 $S_{1\max}$ 的计算方法如下：

$$S_{1\max} = I_{1\max} \times U_1$$

$I_{1\max}$ 和 U_1 同设备功率铭牌和技术数据保持一致

使用下列经验公式计算所需的发电机视在功率 S_{GEN} ：

$$S_{\text{GEN}} = S_{1\max} \times 1.35$$

在非满功率下焊接时可使用较小的发电机。

重要！ 发电机视在功率 S_{GEN} 不得小于电源的最大视在功率 $S_{1\max}$ ！

请注意，当单相设备借助三相发电机运行时，上述发电机的视在功率通常仅为发电机的各相功率之和。如有必要，请从发电机制造商处获取有关发电机单相电源的更多信息。

注意!

发电机输出的电压绝不能超出电源电压公差范围。
有关电源电压公差的信息，请参见“技术数据”部分。

连接电源线

概要

如果电源在未安装电源电缆的情况下交付，则在调试前必须将适用于连接电压的电源电缆连接到电源。
电源电缆包含在电源供应范围内。

安全标识

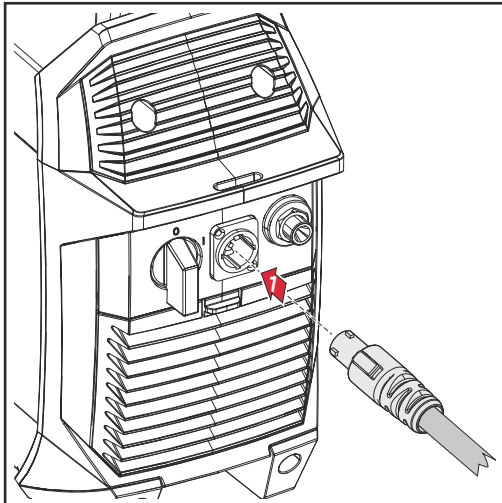
 **危险!**

误操作和工作不当时存在危险。

此时可能导致严重的人身伤害和财产损失。

- ▶ 仅接受过技术培训且有资质人员方可执行本文档中所述的全部操作和功能。
- ▶ 完整阅读并充分理解本文档。
- ▶ 阅读并理解本设备以及全部系统组件的所有安全规程和用户文档。

连接电源线



- 1** 电源线连接步骤:
- 插入电源线
 - 将电源线向右旋转 45°，直至听到其卡入到位

重要! 如果电源配备电源线，但无电源插头，则必须按照国家规定，仅由经过培训的有资质人员进行公共电网连接。

安全标识

危险!

电流存在危险。

此时可能导致严重的人身伤害和财产损失。

- ▶ 在开始工作之前，关闭所有相关的设备和部件，并将它们同电网断开。
- ▶ 保护所有相关设备和部件以使其无法重新开启。
- ▶ 打开设备后，使用合适的测量仪器检查带电部件（如电容器）是否已放电。

危险!

由设备内导电粉尘产生的电流存在危险。

此时可能导致严重的人身伤害和财产损失。

- ▶ 仅在安装有空气滤清器的情况下才能操作本设备。空气滤清器达到 IP 23 防护等级所需的极为重要的安全装置。

概述

借助于 TIG 焊这种主要应用状况的标准配置对焊接电源的调试加以说明。

标准配置涉及到以下系统组件：

- 焊接电源
- TIG 手工焊枪
- 保护气流量计
- 气瓶

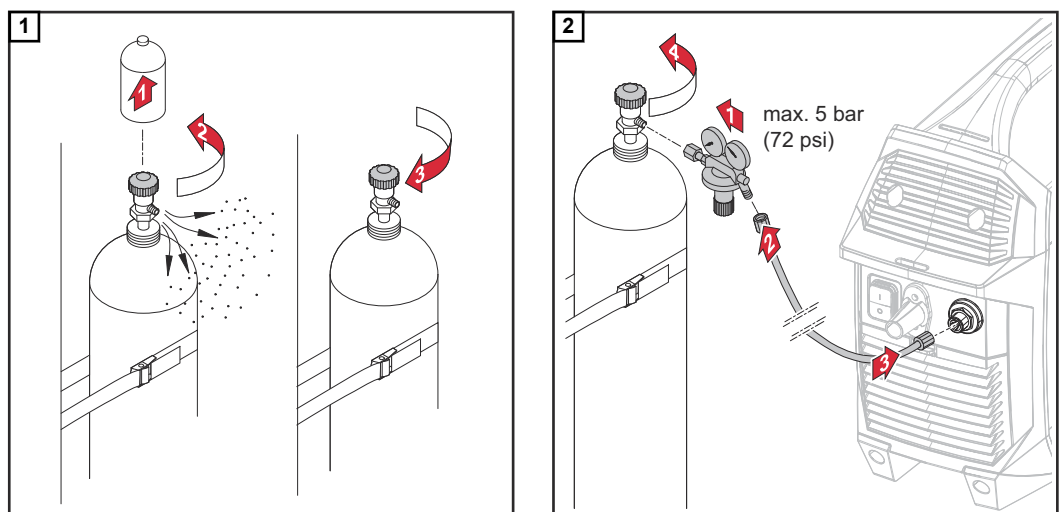
连接气瓶

危险!

气瓶掉落时存在危险。

此时可能导致严重的人身伤害和财产损失。

- ▶ 将气瓶放置在坚实、平整的表面上以使其保持平稳。固定气瓶以防止其翻倒。
- ▶ 请遵守气瓶制造商的安全规程。

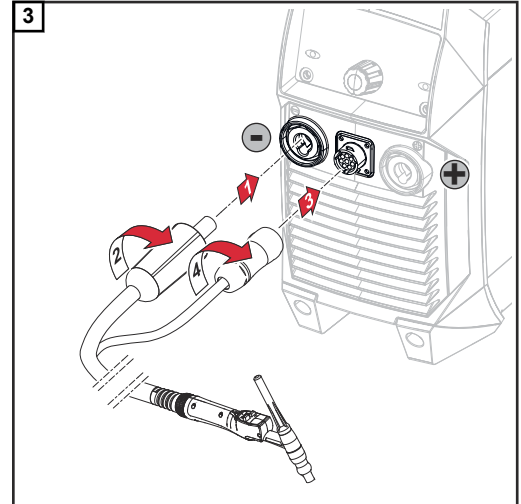
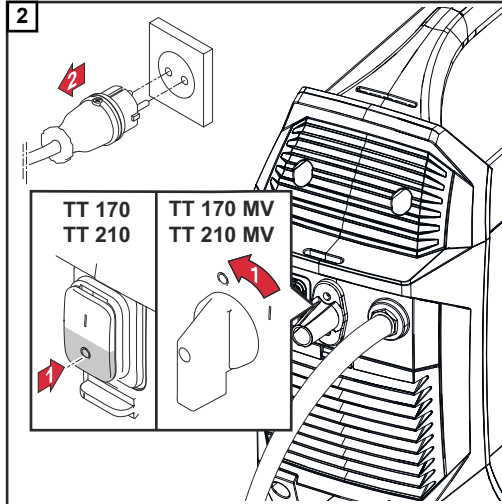


将焊枪连接至电源

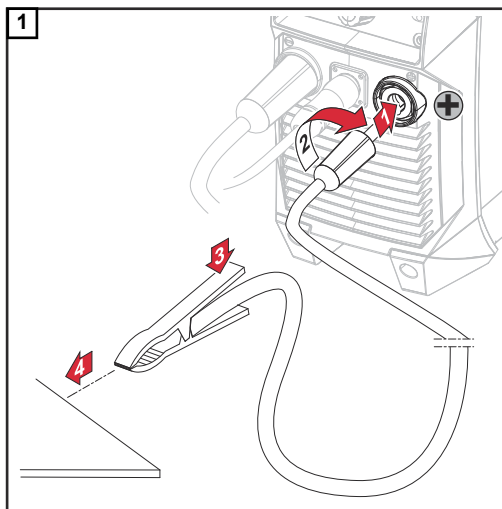
注意!

请勿针对 TransTig 电源（颜色编码：绿色）使用纯钨极。

1 按照焊枪操作说明书将零件安装到焊枪上



与工件构成接地连接



测量焊接回路阻抗“r”

重要! 为了获得最佳焊接效果，请在焊接开始前确定焊接回路阻抗“r”。

此外，若下列任一焊接系统组件发生变化，那么同样需要确定焊接回路阻抗“r”：

- 焊枪中继线
- 焊枪
- 接地电缆

有关确定焊接回路阻抗的详细信息，请参阅第二级 TIG 菜单（详情请参见第 70 页）。

焊接操作

安全



危险!

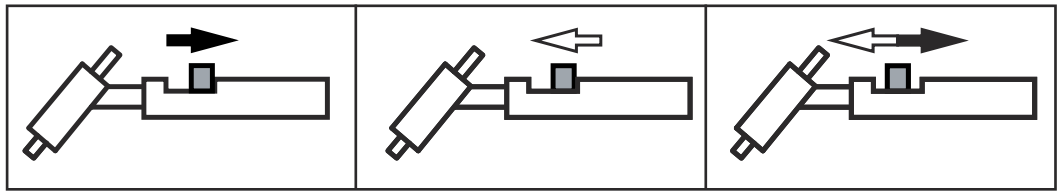
误操作会导致危险。

此时可能导致严重的人身伤害和财产损失。

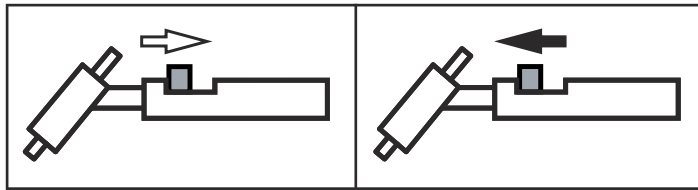
- ▶ 在使用此处所介绍的功能前，请务必完整阅读并充分理解本操作说明书。
- ▶ 在使用此处所介绍的功能前，请务必完整阅读并充分理解有关系统组件的所有操作说明书，尤其是安全规程。

请遵守“设置菜单”部分中关于可用参数的设置、设置范围和测量单位的指南。

符号及说明



向后拉住焊枪起动装置 | 释放焊枪起动装置 | 短暂向后拉住焊枪起动装置 (< 0.5 s)

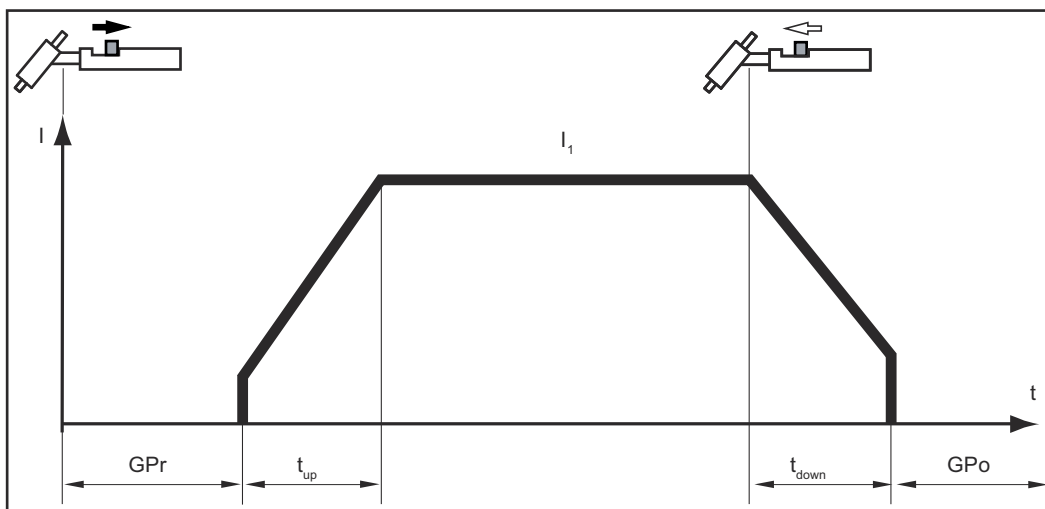


向前推动焊枪起动装置并将其固定 | 释放焊枪起动装置

I_S	起弧电流阶段：低焊接电流时温度缓慢上升，因此可正确放置填充金属
t_S	起弧电流持续时间
t_{up}	上升斜率阶段：起弧电流稳定上升到主电流（焊接电流） I_1
I_1	主电流阶段（焊接电流阶段）：均匀地向母材输入热量，随着热量的累积，母材温度将随之升高
I_2	降低电流阶段：中途降低焊接电流，以避免母材出现局部过热的情况
t_{down}	下降斜率阶段：焊接电流稳定下降，直到达到收弧电流为止
I_E	收弧电流阶段：避免焊接结束时因蓄热造成母材局部过热。这可以防止焊缝下陷。
t_E	收弧电流持续时间
SPt	打点时间
GPr	提前送气时间
GPO	滞后停气时间

双脉冲模式

- 焊接：向后拉动焊枪起动装置，并将其固定在此位置
- 焊接结束：释放焊枪起动装置

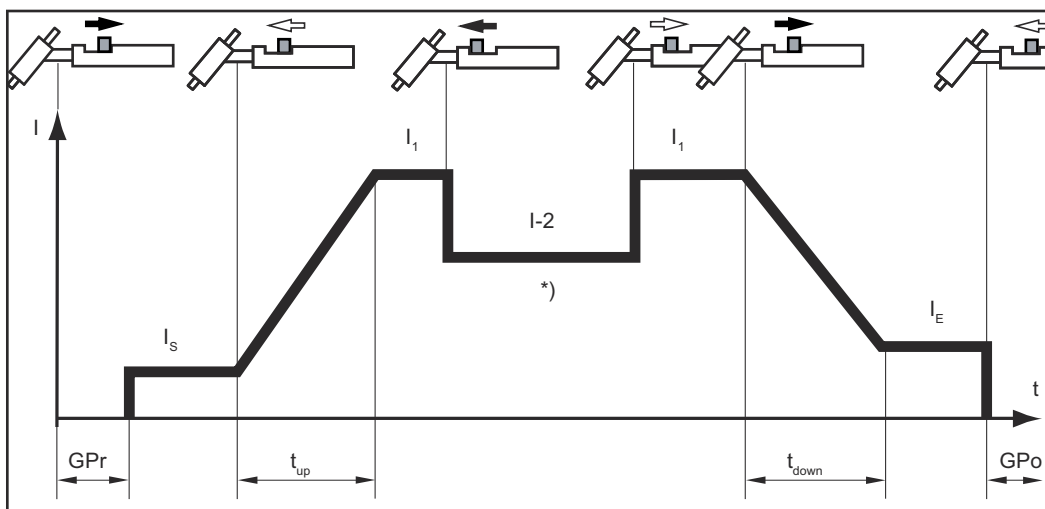


双脉冲模式

可以使用“设置”菜单为双脉冲模式设置起弧电流时间 (t-S) 和收弧电流时间 (t-E)。

四脉冲模式

- 使用起弧电流 I_S 开始焊接：向后拉动焊枪起动装置，并将其固定在此位置
- 使用主电流 I_1 进行焊接：释放焊枪起动装置
- 降至收弧电流 I_E ：向后拉动焊枪起动装置，并将其固定在此位置
- 焊接结束：释放焊枪起动装置



四脉冲模式

*) 中间降低焊接电流

中间降低焊接电流时，焊接电流将降至主电流阶段期间设置的降低电流 I-2。

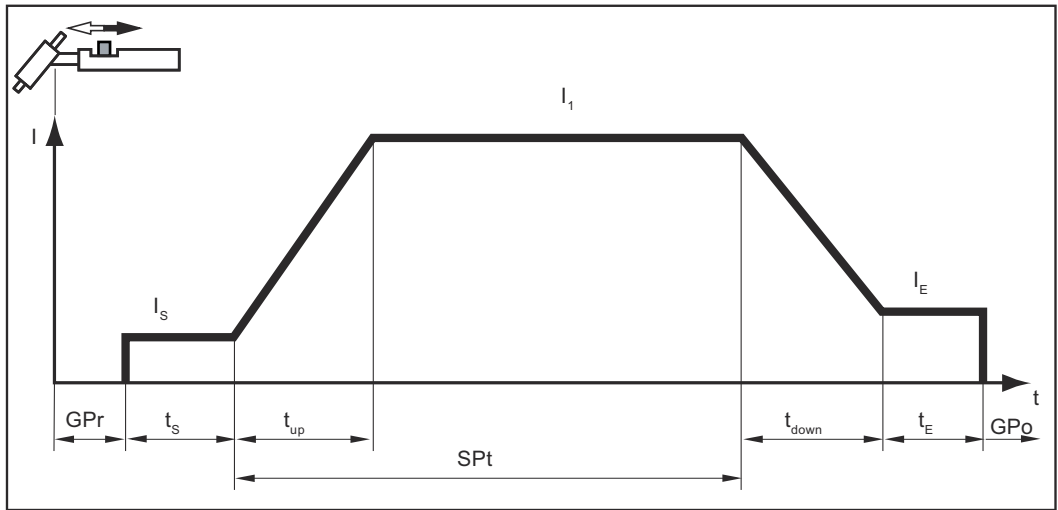
- 要激活中间降低，请向前推动焊枪起动装置，并将其固定在此位置
- 释放焊枪起动装置以恢复主电流

点焊

如果设置参数 Spt 的值已设置，则双脉冲模式与点焊操作模式相同。点焊专用显示屏将点亮控制面板。

- 焊接：短暂向后拉动焊枪起动装置
焊接的持续时间与设置参数 **Spt** 中输入的值相对应。
- 焊接工艺提前结束：再次向后拉动焊枪起动装置

如果使用脚踏遥控器，当踩下脚踏遥控器时，点焊时间开始计时。脚踏遥控器不能用于调整功率。



安全

⚠ 危险!

误操作和工作不当时存在危险。

此时可能导致严重的人身伤害和财产损失。

- ▶ 仅接受过技术培训且有资质人员方可执行本文档中所述的全部操作和功能。
- ▶ 完整阅读并充分理解本文档。
- ▶ 阅读并理解本设备以及全部系统组件的所有安全规程和用户文档。

⚠ 危险!

电流存在危险。

此时可能导致严重的人身伤害和财产损失。

- ▶ 在开始工作之前，关闭所有相关的设备和部件，并将它们同电网断开。
- ▶ 保护所有相关设备和部件以使其无法重新开启。
- ▶ 打开设备后，使用合适的测量仪器检查带电部件（如电容器）是否已放电。

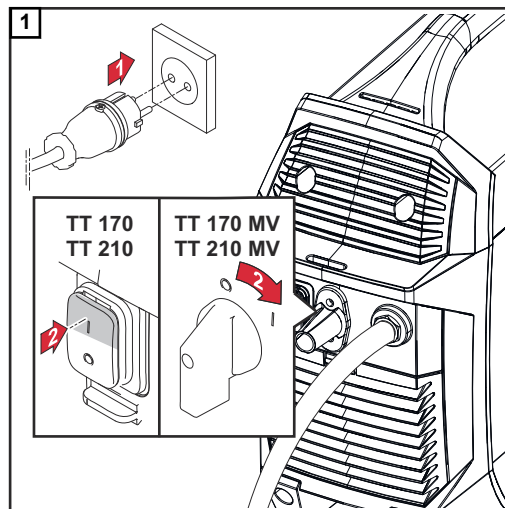
准备

⚠ 危险!

电流存在危险。

此时可能导致严重的人身伤害和财产损失。

- ▶ 当电源开关切换至 I 位置时，焊枪的钨极处于通电状态。
- ▶ 确保钨极不会碰触到任何人、导电装备部件或接地装备组件（例如壳体等）。



TIG 焊接



- 1 可通过按下操作模式按钮来选择所需 TIG 操作模式:



- 2 按动选择拨盘



在焊接参数概览中，分配的焊接参数将点亮至约 50%。当前所选焊接参数的部分将完全点亮。

- 3 转动选择拨盘，并选择要设置的焊接参数（使焊接参数概览中分配到焊接参数的部分点亮）



- 4 按动选择拨盘



- 5 转动选择拨盘并调整所选焊接参数的值



- 6 按下选择拨盘以确认焊接参数的值



- 7 如有必要，可调整“设置”菜单中的其他参数
（详细信息请参阅从第 67 页起的““设置”设置”一章）

- 8 打开气瓶阀

- 9 调整保护气体量:

按下“气体检测”键



提前送气测试最多持续 30 秒。再次按下该键可提前终止气流。

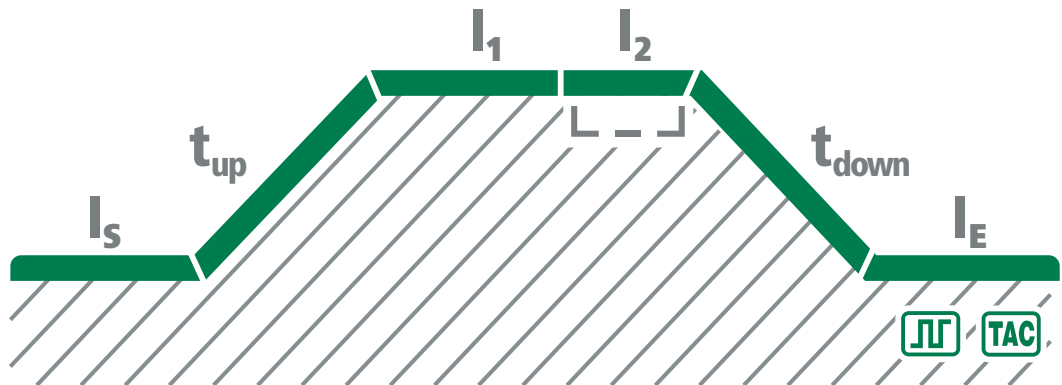
转动压力调节阀底部的调整螺钉，直到压力表显示所需的保护气体量

注意!

将保存所有使用选择拨盘设置的参数设定值，直到下次对其进行更改为止。
即使关闭并再次接通电源仍是如此。

10 开始焊接工艺（起弧）

焊接参数



I_s 起弧电流
1 - 200% 主电流 I_1
出厂设置 35%

t_{up} 上升斜率
关 / 0.01 - 9.9 s
出厂设置: 0.5 s
重要! 系统会分别针对以下操作模式保存上升斜率 t_{up} :
- 二步模式
- 四步模式
- 将“起动装置”设置参数设置为“关”时
- 连接了脚踏式遥控器后

I_1 主电流
10 - 170 A ...TT 170
10 - 210 A ...TT 210
出厂设置: 100 A

I_2 降低电流（仅适用于四步）
1 - 200%（主电流 I_1 ）
出厂设置: 50%

t_{down} 下降斜率
关 / 0.01 - 9.9 s
出厂设置: 1.0 s
重要! 系统会分别针对以下操作模式保存下降斜率 t_{down} :
- 二步模式
- 四步模式
- 将“起动装置”设置参数设置为“关”时

I_E 收弧电流
1 - 100%（主电流 I_1 ）
出厂设置: 30%

脉冲 *

F-P (脉冲频率)

关 / 0.2 - 990 Hz

出厂设置: 关

定位焊 *

脉冲焊接电流的持续时间

关 / 0.1 - 9.9 s / 开

出厂设置: 关

- * 仅当将设置参数“Ptd - pulse TAC display”设置为“开”时，才会显示脉冲和定位焊参数。

使用高频引弧 (高频引弧)

⚠ 小心!

存在因电击造成人身伤害的风险

虽然伏能士设备符合所有相关标准，但高频引弧在某些情况下会导致明显但无害的触电感。

- ▶ 请穿戴规定的防护服，尤其是防护手套！
- ▶ 仅使用合适且完好无损的 TIG 中继线！
- ▶ 切勿在潮湿环境中作业！
- ▶ 在脚手架、工作台、强迫体位、紧密、难以接近或暴露的区域内作业时要格外小心！

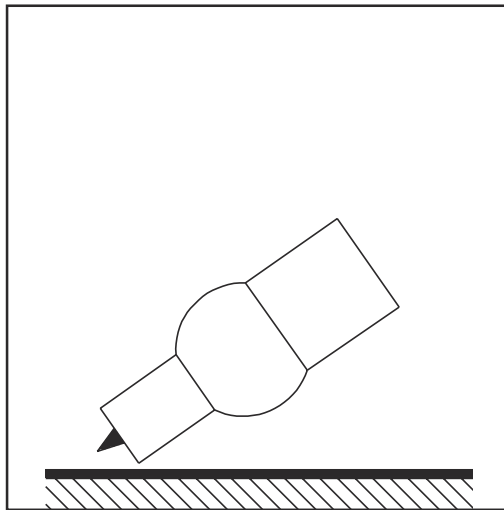
当设置参数“IGn”设置为“开”时，会激活高频引弧。

控制面板上的高频引弧专用指示灯将点亮。

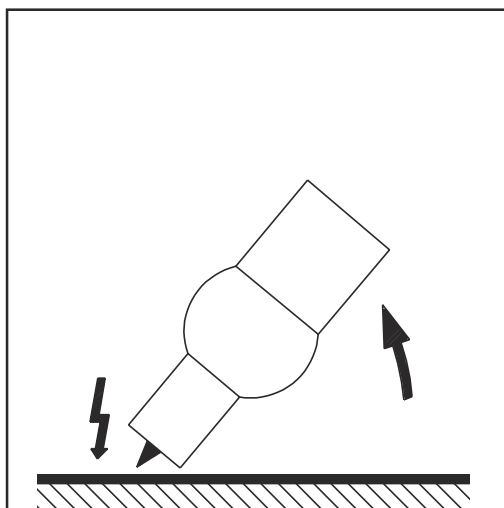


与接触引弧不同，高频引弧期间没有污染钨极和工件的危险。

高频引弧程序：

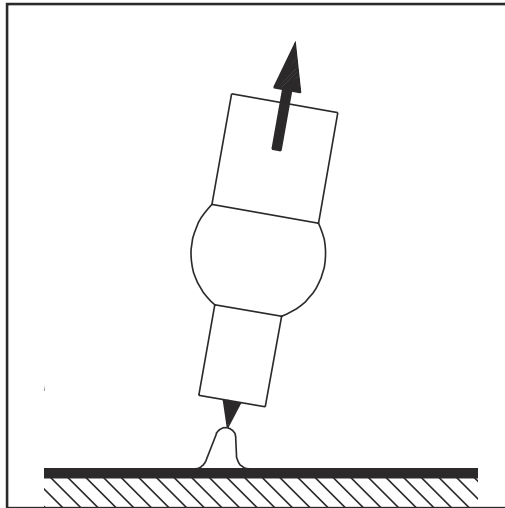


- 1 将气体喷嘴放置于引弧位置，确保钨极与工件之间的距离约为 2 到 3 mm (5/64 - 1/8 in.)。即确保留有一些的距离。



- 2 根据所选操作模式，增加焊枪的倾角并按下焊枪起动装置

电弧将在不与工件接触的情况下引燃。

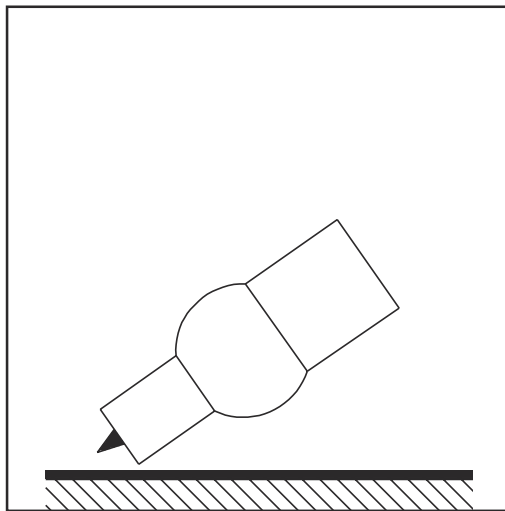


- 3 将焊枪倾斜到正常位置
- 4 进行焊接

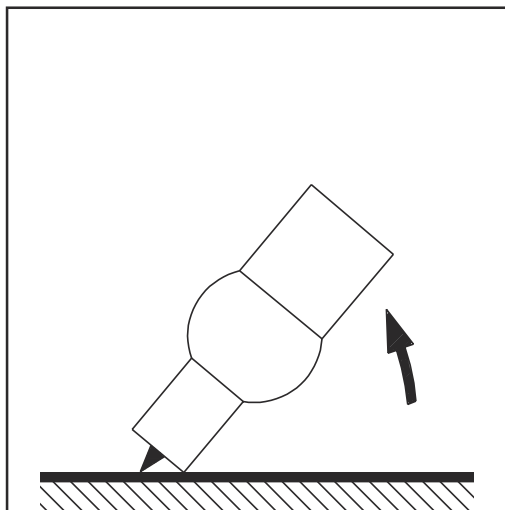
对具有焊枪起动装置的焊枪进行接触引弧

当设置参数 Ign 设置为 OFF 时，高频引弧将取消激活。当工件与钨极发生接触时，电弧将引燃。

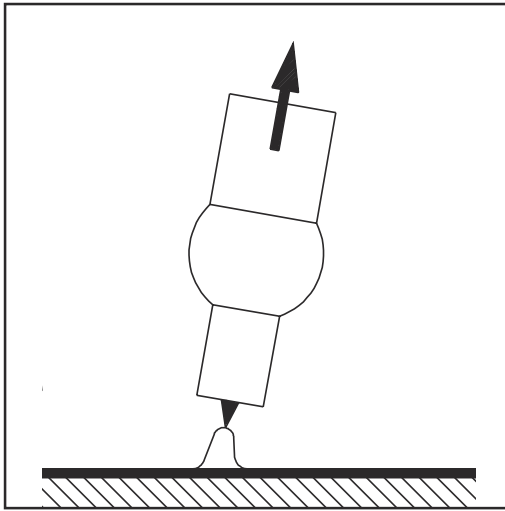
对具有焊枪起动装置的焊枪使用接触引弧引燃电弧的步骤：



- 1 将气体喷嘴放置于引弧位置，确保钨极与工件之间的距离约为 2 到 3 mm (5/64 - 1/8 in.)



- 2 按下焊枪起动装置
保护气体流出
- 3 缓慢调整焊枪，直至钨极接触到工件



4 提升焊枪并将其旋转到其正常位置
电弧引燃。

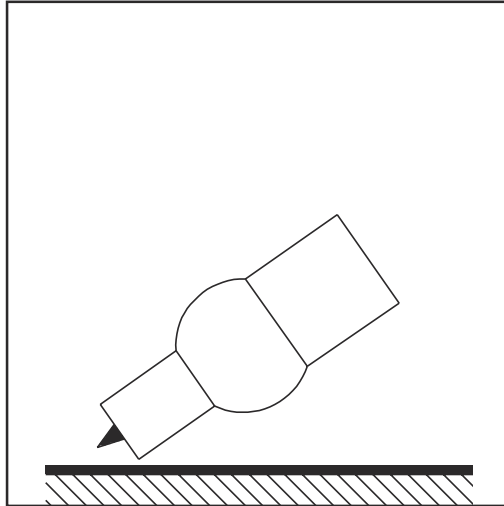
5 进行焊接

对没有焊枪起动装置的焊枪进行接触引弧

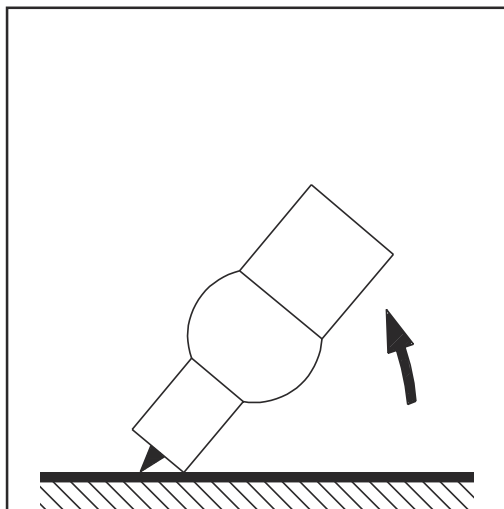
当设置参数“IGn”设置为“关”时，高频引弧将取消激活。当工件与钨极发生接触时，电弧将引燃。

设置参数“Tri”必须设置为“关”。

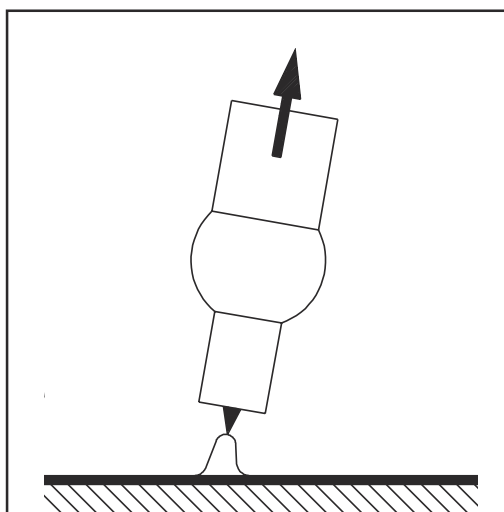
对没有焊枪起动装置的焊枪使用接触引弧引燃电弧的步骤：



- 1 将气体喷嘴放置于引弧位置，确保钨极与工件之间的距离约为 2 到 3 mm (5/64 - 1/8 in.)



- 2 开启气体截止阀
保护气体流出



- 3 逐渐向上倾斜焊枪，直至钨极接触到工件



- 4 提升焊枪并将其旋转至其正常位置
电弧引燃。
- 5 进行焊接

通过高频接触引弧 (接触式高频引弧)



小心!

存在因电击造成人身伤害的风险

虽然伏能士设备符合所有相关标准，但高频引弧在某些情况下会导致明显但无害的触电感。

- ▶ 请穿戴规定的防护服，尤其是防护手套!
- ▶ 仅使用合适且完好无损的 TIG 中继线!
- ▶ 切勿在潮湿环境中作业!
- ▶ 在脚手架、工作台、强迫体位、紧密、难以接近或暴露的区域内作业时要格外小心!

用钨极短暂接触工件即可启动焊接工艺。高频引弧在所设定的高频引弧延迟时间结束后进行。

钨极过载

如果钨极发生过载，则控制面板上的“电极过载”显示屏将点亮。



钨极过载的可能原因:

- 钨极直径过小
- 主电流 I_1 的设定值过高

解决方法:

- 使用直径更大的钨极
(在这种情况下，必须根据新钨极的直径调整“ELd”设置参数值)
- 降低主电流

重要! “电极过载”显示器专用于钨钍电极。对于所有其他电极，可以使用“电极过载”指示灯作为指导。

焊接结束

- 1** 根据设置的操作模式，可以通过释放焊枪起动装置来结束焊接
- 2** 等待设置的气体滞流，并将焊枪固定在焊缝末端上方的位置。

对于具有或没有焊枪起动装置的焊枪，也可以使用 TIG Comfort Stop (CSS) 功能结束焊接。

此功能可以在 TIG - 2 级设置菜单中进行调整 (请参阅第 70 页)。

特殊功能

“断弧监控”功能

如果电弧断裂并且在设置菜单里设定的时间段内不存在电流流动，则焊接电源自动关闭。控制面板显示服务代码“no | Arc”。

要重新开始焊接过程，只需按下控制面板上的任意键或焊枪键。

设置参数“断弧监控”(Arc) 的设置可在“设置菜单-第 2 级”一章中加以说明。

引弧超时功能

电源具有起弧超时功能。

如果按下焊枪起动装置，则将立即开始提前送气。然后将启动引弧过程。如果在“设置”菜单中设置的时间段内没有出现电弧，则电源将自动关闭。控制面板将显示服务代码“no | IGn”。

按下控制面板上的任意按钮或焊枪起动装置将再次尝试。

“2 级设置菜单”部分介绍了如何设置“引弧超时功能”(Ito) 参数。

TIG 脉冲

在焊接起始阶段设置的焊接电流往往并不适用于整个焊接工艺：

- 如果电流强度过低，则母材将无法充分熔化
- 如果出现过热现象，则液体熔池存在溢出危险

TIG 脉冲功能（具有脉冲焊接电流的 TIG 焊接）有助于解决上述问题：

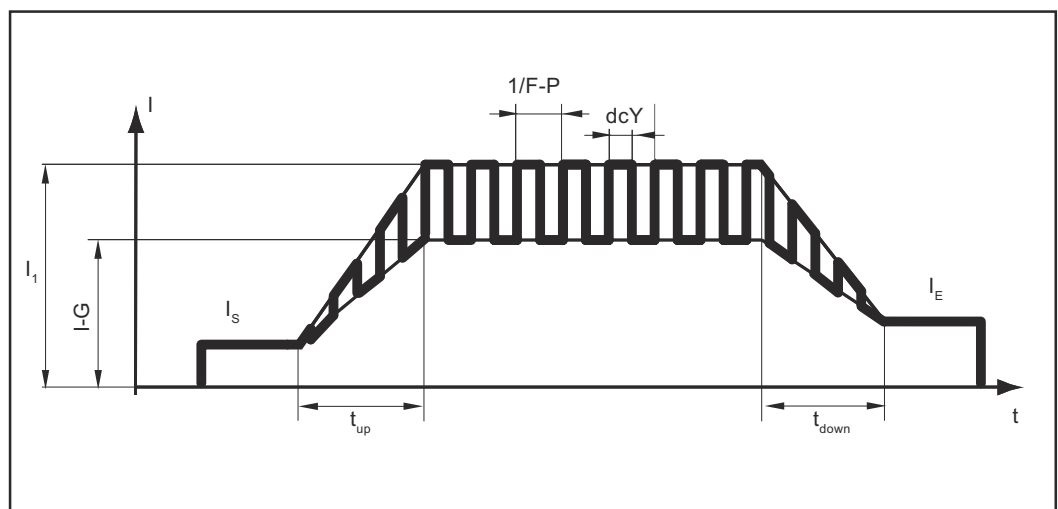
低基础电流 I_G 急剧上升至更高的脉冲电流 I_1 ，并在经过所设置的时间 dcY （暂载率）后，再次下降回基础电流 I_G 。

在 TIG 脉冲焊接期间，小部分焊点会被迅速熔化，随后又会快速凝固。

在使用 TIG 脉冲进行手工焊接期间，将在最大电流阶段应用焊丝（仅适用于 0.25 - 5 Hz 的低频率范围）。较高的脉冲频率主要用于在自动化焊接中稳定电弧。

TIG 脉冲可用于焊接位置不当的钢管或焊接金属薄片。

TIG 脉冲的使用效果：



TIG 脉冲 - 焊接电流演变曲线

关键参数:

I_S	起弧电流	F-P	脉冲频率 *)
I_E	收弧电流	dcY	暂载率
t_{up}	上升斜率	I-G	基础电流
t_{Down}	下降斜率	I_1	主电流

*) ($1/F-P =$ 两次脉冲间的时间间隔)

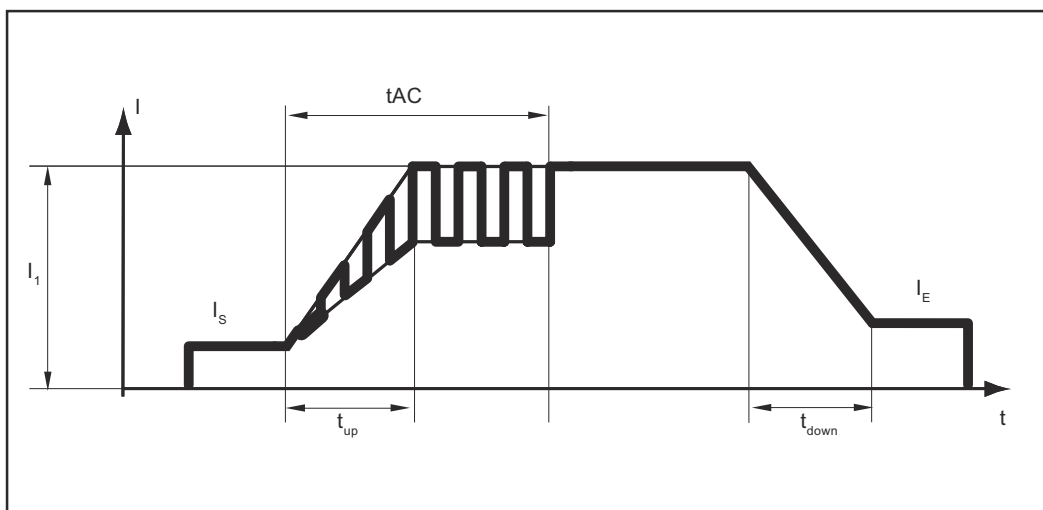
定位焊功能

电源上设有定位焊功能。

为设置参数 **tAC** (定位焊) 设定某一段时间段后, 会为二步和四步模式分配定位焊功能。操作模式的流程保持不变。

在该时间段内, 脉冲焊接电流处于可用状态, 这样可优化对两个工件进行定位焊时的熔池合并效果。

定位焊功能的使用效果:



定位焊功能 - 焊接电流演变曲线

关键参数:

tAC	定位焊过程中脉冲焊接电流的持续时间
I_S	起弧电流
I_E	收弧电流
t_{up}	上升斜率
$t_{下}$	下降斜率
I_1	主电流

重要! 在使用脉冲焊接电流时:

- 电源会根据所设定的主电流 I_1 自动调节脉冲参数。
- 无需设置任何脉冲参数。

脉冲焊接电流会在以下情况出现

- 在起弧电流阶段 I_S 结束后
- 在上升斜率阶段 t_{up}

脉冲焊接电流可能会在收弧电流阶段 I_E (**tAC** 设置参数设为“开”) 停止, 具体取决于设置的 **tAC** 时间。

tAC 时间过后，将以恒定焊接电流进一步执行焊接。如果适用，可使用设置的脉冲参数。

重要！ 在设置指定的定位焊时间时，设置参数 **tAC** 可与设置参数 **SPt** 结合使用（打点时间）。

焊条电弧焊

安全

危险!

误操作和工作不当时存在危险。

此时可能导致严重的人身伤害和财产损失。

- ▶ 仅接受过技术培训且有资质人员方可执行本文档中所述的全部操作和功能。
- ▶ 完整阅读并充分理解本文档。
- ▶ 阅读并理解本设备以及全部系统组件的所有安全规程和用户文档。

危险!

电流存在危险。

此时可能导致严重的人身伤害和财产损失。

- ▶ 在开始工作之前，关闭所有相关的设备和部件，并将它们同电网断开。
- ▶ 保护所有相关设备和部件以使其无法重新开启。
- ▶ 打开设备后，使用合适的测量仪器检查带电部件（如电容器）是否已放电。

准备

- 1 将电源开关设置为 - O -
- 2 拔掉电源插头
- 3 移除 TIG 焊枪
- 4 插入接地电缆并锁定：
 - 对于 (+) 电流插口中的 DC- 手工电弧焊
 - 对于 (-) 电流插口中的 DC+ 手工电弧焊
- 5 将接地电缆的另一端连接到工件上
- 6 插入电极电缆并向右旋转锁定：
 - 对于 (-) 电流插口中的 DC- 手工电弧焊
 - 对于 (+) 电流插口中的 DC+ 手工电弧焊
- 7 插入电源插头

危险!

电流存在危险。

此时可能导致严重的人身伤害和财产损失。

- ▶ 当电源开关切换至 I 位置时，焊钳中的电焊条处于通电状态。
- ▶ 确保电焊条不会碰触到任何人、导电装备部件或接地装备组件（例如壳体等）。

- 8 将电源开关设置为 - I -

控制面板上的所有显示屏均将短暂点亮。

手工电弧焊



- 1 可通过按下操作模式按钮来选择手工电弧焊操作模式：



重要！ 如果选择手工电弧焊操作模式，则焊接电压将在 3 秒钟的延迟后方可使用。

- 2 转动选择拨盘以设置焊接电流



随后将立即应用设定值。

- 3 如有必要，可调整“设置”菜单中的其他参数
(详细信息请参阅从第 76 页起的““设置”设置”一章)

注意!

将保存所有使用选择拨盘设置的参数设定值，直到下次对其进行更改为止。
即使关闭并再次接通电源仍是如此。

- 4 启动焊接工艺

使用纤维素焊条进行手工电弧焊

重要！ 要使用纤维素焊条进行焊接，设置参数 CEL 必须设置为“开”（另请参见第 76 页）！

脉冲焊

脉冲焊是一种使用脉冲焊接电流所进行的焊接。用于焊接位置不当的钢管或焊接金属薄片。

在上述应用中，在焊接起始阶段设置的焊接电流未必适用于整个焊接工艺：

- 如果电流强度过低，则母材将不会充分熔化
- 如果出现过热现象，则液体熔池存在溢出危险

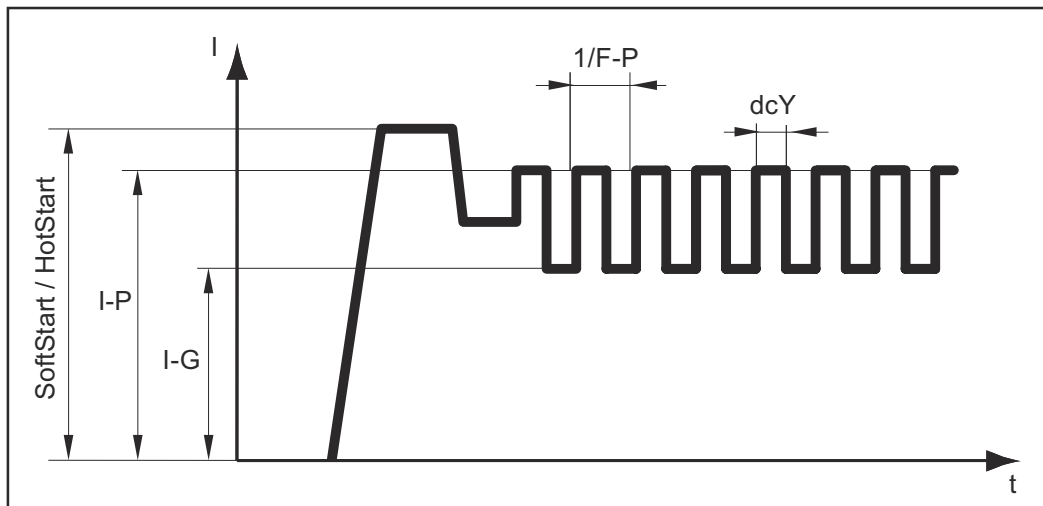
调节范围： 关，0.2 - 990 Hz

操作原理：

- 较低的基础电流 I-G 急剧上升至明显更高的脉冲电流 I-P，然后在 Duty cycle dcY 时间过后降回基础电流 I-G。
- 进行脉冲焊时，焊接位置的较小区域会快速熔化并再次快速凝固。

注意!

电源根据设置的脉冲频率调节暂载率参数“dcY”和基础电流“I-G”。



脉冲焊 - 焊接电流演变曲线

可调参数:

- F-P 脉冲频率 (1/F-P = 两次脉冲间的时间间隔)
- SoftStart / HotStart

固定参数:

- I-G 基础电流
- dcY 暂载率

使用脉冲焊:

- 1 选择手工电弧焊操作模式
- 2 在“设置”菜单中将参数“F-P”设置为 0.2 到 990 Hz 之间的一个值

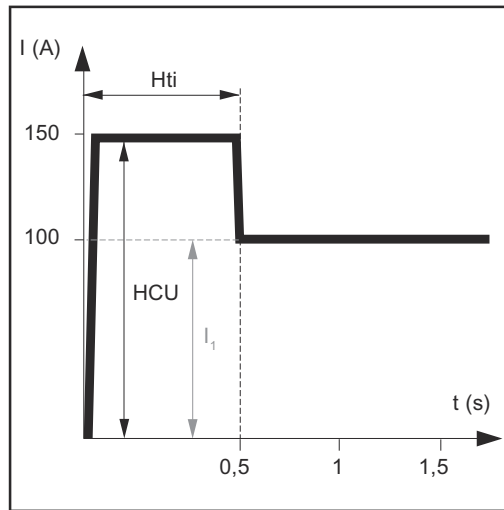
电源控制面板上的脉冲专用显示屏将点亮。



**起弧电流 > 100%
(热起弧)**

优势

- 可增强引弧性能，哪怕采用引弧性能较差的电极
- 启动阶段具有更好的母材熔化效果，因此需要的中和更少
- 基本上避免了夹渣



关键参数:

Hti
热起弧电流时间,
0-2 s,
出厂设置 0.5 s

HCU
HotStart 电流,
0-200%,
出厂设置 150%

I₁
主电流 = 所设置的焊接电流

起弧电流 > 100% (热起弧) 的示例

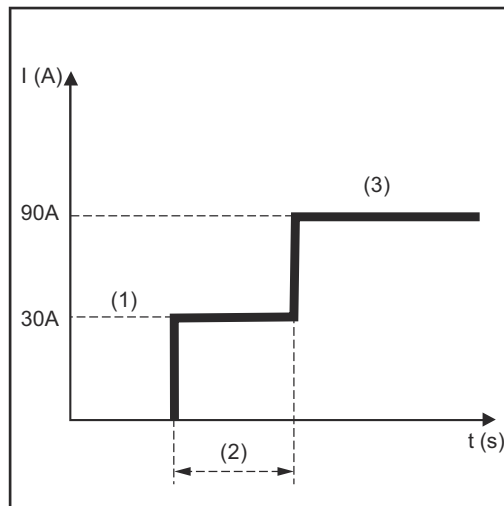
操作

在设置的热起弧电流时间 (Hti) 内，焊接电流 I₁ 升至热起弧电流 HCU。

有关可用参数的设置信息，请参阅第 76 页上的“设置菜单”部分。

**起弧电流 < 100%
(软起弧)**

起弧电流 < 100% (软起弧) 时适用于碱性焊条。在低焊接电流下执行引弧。当电弧稳定后，焊接电流将继续增加，直到达到设置的焊接电流额定值为止。



优势:

- 改善了电极在低焊接电流下的起弧性能
- 基本上避免了夹渣
- 减少了焊接飞溅

- (1) HCU 起弧电流
- (2) Hti 起弧电流时间
- (3) 主电流 I₁

起弧电流和起弧电流时间可在第 76 页中的“设置”菜单中进行设置。

起弧电流 < 100% (软起弧) 的示例

防粘功能

随着电弧逐渐变短，焊接电压可能也会持续下降，导致电焊条更容易粘附在工件上。这也会导致电焊条退火。

激活防粘功能可以防止电焊条退火。如果电焊条开始粘附在工件上，则电源将立即切断焊接电流。将电焊条从工件上取下之后，可正常恢复焊接工艺。

可在“设置”菜单中激活或禁用防粘功能，请参见第 76 页。

Setup 设置

Setup 菜单

概要

通过电源“设置”菜单可以方便地访问专业知识和其他功能。使用“设置”菜单可以轻松地调节各种任务的参数。

“设置”菜单中包括：

- 对焊接工艺有直接影响的设置参数
- 对焊接系统进行预设置的设置参数

访问设置菜单



- 1 按住“操作模式”键
- 2 按下“气体检测”键

将显示设置的操作模式对应的“设置”菜单。

- 3 要退出“设置”菜单，请按下“操作模式”键

调节参数

可按照以下方式调节“设置”菜单中的参数：

- 1 转动选择拨盘并选择所需的设置参数



- 2 按下选择拨盘以调节设置参数的值



参数将显示在左侧数字显示屏中。参数的当前设定值将显示在右侧数字显示屏中。

- 3 转动选择拨盘并调整设置参数的值



- 4 按下选择拨盘以确认设置参数的值



概览

以下部分介绍了“设置”菜单：

- TIG 设置菜单
- 电焊条设置菜单

TIG 设置菜单

TIG 设置菜单中的参数

TIG 设置菜单提供了如下参数:

The image shows a green rectangular display with the letters 'ELD' in yellow, representing the Electrode Diameter parameter.

电极直径

0.0 - 3.2 mm

出厂设置: 2.4 mm

The image shows a green rectangular display with the letters 'SPt' in yellow, representing the Spot Time parameter.

打点时间/周期性焊接时间

关 / 0.05 - 25 s

出厂设置: 关

如果设置参数 SPt 的值已设置, 则意味着二步对应于点焊模式。

如果已输入打点时间的值, 则控制面板上的点焊专用显示屏将点亮。

The image shows a grey rectangular display with the text 'HF TAC' and 'JL' in green, representing the HF TAC parameter.The image shows a green rectangular display with the letters 'SPb' in yellow, representing the Spot Pause Time parameter.

间隔暂停时间

此参数仅在二步且“SPt”参数激活的情况下可用。

关/0.5 - 25 s

出厂设置: 关

The image shows a green rectangular display with the letters 'TAC' in yellow, representing the TAC parameter.

定位焊

定位焊功能 - 定位焊开始时, 脉冲焊接电流的持续时间

关 / 0.1 - 9.9 s / 开

出厂设置: 关

开

脉冲焊接电流持续有效, 直至定位焊工艺结束为止

0.1 - 9.9 s

设定时间从上升斜率阶段开始。经过设定时间后, 将以恒定焊接电流进一步执行焊接。如果适用, 可使用设置的脉冲参数。

关

定位焊功能关闭

如果已设置相应值, 则控制面板上的定位焊专用显示屏将点亮。

F-P

脉冲频率

关 / 0.2 - 990 Hz

出厂设置：关

设定的脉冲频率也适用于降低电流。

如果已输入脉冲频率值，则控制面板上的脉冲专用显示屏将点亮。

dc4

暂载率

设定脉冲频率下，脉冲持续时间与基础电流持续时间之间的关系

10 - 90%

出厂设置：50%

1-0

基础电流0 - 100% (主电流 I_1)

出厂设置：50%

t-5

起弧电流时间

起弧电流时间指示了起弧电流阶段的持续时间。

关/0.01 - 9.9 s

出厂设置：关

重要！起弧电流时间仅适用于二步、点焊和脚踏式遥控器操作。
在四步下，起弧电流阶段的持续时间由焊枪起弧装置来确定。

t-E

收弧电流时间

收弧电流时间指示了收弧电流阶段的持续时间。

关/0.01 - 9.9 s

出厂设置：关

重要！收弧电流时间仅适用于二步和点焊。在四步下，收弧电流阶段的持续时间由焊枪起弧装置来确定（请参阅“TIG 操作模式”部分）。



提前送气时间
提前送气的持续时间

0 - 9.9 s
出厂设置: 0.4 s



滞后停气时间
滞后停气的持续时间

0.2 - 25 s / 自动
出厂设置: 自动



气体吹扫
关 / 0.1 - 9.9 分钟
出厂设置: 关

为 GPU 设置值后, 将启动保护气体预吹扫。

出于安全原因, 需要重新输入 GPU 的值以重新启动保护气体预吹扫。

重要! 在寒冷的条件下, 如果停机时间较长, 导致冷凝水积聚, 则多数情况下需要进行保护气体预吹扫。特别是长中继线可能会受此影响。



重置焊接系统
否 / 是 / 全部
出厂设置: 否

是:
仅重置当前激活的焊接模式 (2T / 4T / 触发器 = 关 / STICK / STICK CEL / 脚踏式遥控器)

全部:
将重置所有操作模式。



左侧显示屏 右侧显示屏

TIG - 第二级设置菜单
用于设置以下参数:

- r (焊接回路阻抗)
- 斜坡时间 1 (仅适于四步)
- 斜坡时间 2 (仅适于四步)
- 起动装置
- 高频引弧
- 脉冲 TAC 显示屏
- 起弧超时
- 断弧监控
- TIG Comfort Stop - Comfort Stop 灵敏度
- 断弧电压
- 主电流转换



第二级设置菜单

用于查看“系统工作时间”、“系统开启时间”、“保险丝”和“软件版本”参数

用于设置“时间关闭”参数

TIG - 第二级设置菜单中的参数

TIG 第二级设置菜单中提供了如下参数：



焊接回路阻抗

用于显示焊枪中继线、焊枪、工件以及接地电缆的总阻抗

重要！ 钨极的接地连接和接触必须在清洁的工件表面上进行。

- 1 建立接地连接
- 2 选择“r”并按下选择拨盘

最后测量的值将显示在右侧显示屏上。

- 3 将钨极平齐处抵在工件表面上
- 4 按下焊枪起动装置或气体检测键

确定“r”值并于右侧显示屏显示“run”。

之后会以 MOhm 为单位将当前的“r”值显示于右侧显示屏。

如果在确定焊接回路阻抗时出现错误，则左侧显示屏将显示“r”，右侧显示屏将显示“Err”。按下焊枪起动装置或气体检测键来重新确定焊接回路阻抗。

在发生故障时：

- 检查焊枪中继线、焊枪以及接地电缆是否损坏
- 检查连接和接触情况
- 检查工件表面的清洁度



斜坡时间 1 (仅适用于四步)

从主电流 I_1 到降低电流 I_2 的斜坡时间

关 / 0.01 - 9.9 s
出厂设置: 0.5 s



斜坡时间 2 (仅适用于四步)
从降低电流 I_2 回到主电流 I_1 的斜坡时间

关 / 0.01 - 9.9 s
出厂设置: 0.5 s



起动装置
焊枪起动装置操作模式

关/开
出厂设置: 开

关
无需使用焊枪起动装置操作焊枪
将禁用高频引弧。

开
TIG 二步或四步



高频引弧
off / tHF / EHF / on
出厂设置: 开

off (关)
焊接开始时使用接触引弧 - 而非高频引弧

tHF
用钨极短暂接触工件即可启动焊接工艺。高频引弧在所设定的高频引弧延迟时间结束后进行。

EHF
外部借助外部引弧辅助设备启动焊接工艺, 例如等离子焊

on (开)
高频引弧处于激活状态

当“高频引弧”参数设置为“开”时, 控制面板将点亮高频引弧专用指示灯。



 **小心!**

存在因电击造成人身伤害的风险

虽然伏能士设备符合所有相关标准，但高频引弧在某些情况下会导致明显但无害的触电感。

- ▶ 请穿戴规定的防护服，尤其是防护手套！
- ▶ 仅使用合适且完好无损的 TIG 中继线！
- ▶ 切勿在潮湿环境中作业！
- ▶ 在脚手架、工作台、强迫体位、紧密、难以接近或暴露的区域内作业时要格外小心！



高频引弧延迟时间

用钨极接触工件后高频引弧发生前的持续时间。

0.1 - 5.0 s

出厂设置： 1.0 s



脉冲 TAC 显示

关 / 开

出厂设置： 开

该菜单项可用于隐藏焊接参数概览中控制面板上的脉冲和定位焊参数。



起弧超时

起弧失败后直至安全断路的时间段

0.1 - 9.9 s

出厂设置： 5 s



断弧监控

断弧后直至安全断路的时间段

0.1 - 9.9 s

出厂设置： 1.0 s

重要! 断弧监控是一项安全功能，无法禁用。

有关断弧监控功能的说明，请参阅第 54 页的“TIG 焊接”部分。



TIG Comfort Stop - Comfort Stop 灵敏度

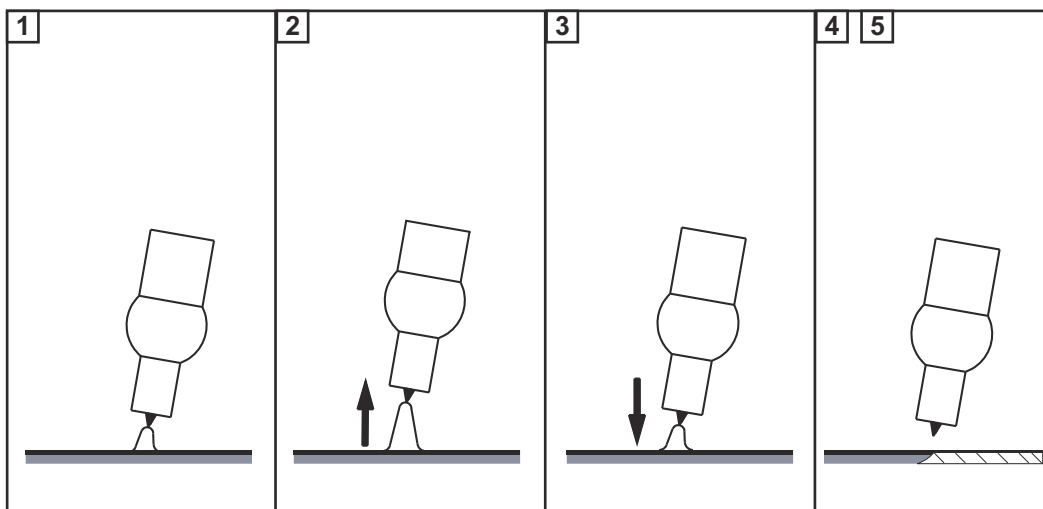
此参数仅在“起动装置”参数设置为“关”时可用。

关 / 0.6 - 3.5 V

出厂设置： 1.5 V

在焊接工艺结束时，弧长将显著增加，然后焊接电流将自动关闭。由此可防止在提起 TIG 焊枪时不必要地延长电弧。

工艺：



- 1 焊接
- 2 在焊接结束时短暂提起焊枪
弧长显著增加。
- 3 压低焊枪
 - 弧长显著缩短
 - TIG Comfort Stop 功能已触发
- 4 保持焊枪高度
 - 焊接电流会不断降低（下降斜率）。
 - 电弧熄灭。

重要！ 下降斜率是固定的，无法进行调整。

- 5 从工件上抬起焊枪



断弧电压

用于设定可以通过稍微抬起 TIG 焊枪结束焊接工艺的电压值。
断弧电压值越高，则电弧上升越高。

二步、四步和脚踏式遥控器操作的断弧电压值均存储在一起。
如果“tri”参数（起动装置 - 焊枪起动装置操作模式）设置为“关”，则将单独存储上述值。

10 - 45 V

出厂设置：35 V（适用于二步、四步和脚踏式遥控器操作）

出厂设置：25 V（适用于起动装置 = 关操作）



主电流转换

开 / 关

出厂设置：开

开

焊接开始后，系统会自动选择主电流 I_1 。可以立即调节主电流 I_1 。

关

焊接期间，最后选择的参数将保持选中状态。

可以立即调节最后选择的参数。

系统不会自动选择主电流 I_1 。

第二级设置菜单中的参数

第二级设置菜单中提供了如下参数：



系统工作时间

用于显示焊接持续时间（焊接发生的时间）

完整的焊接持续时间显示在多个显示屏中，可通过转动选择拨盘进行查看。以“小时/分钟/秒”为单位进行显示。



系统开启时间

用于显示操作持续时间（开启设备后，便开始计时）

完整的操作持续时间显示在多个显示屏中，可通过转动选择拨盘进行访问。以“小时/分钟/秒”为单位进行显示。



保险丝

用于显示/设置正在使用的保险丝

230 V 时：10、13、16 A / 关 *

120 V 时：15, 16, 20 A * / 关 *

* 仅适用于 TT 170 MV / TT 210 MV

出厂设置：

电源电压为 230 V 时为 16 A

电源电压为 120 V 时为 16 A

如果在电源上设置了保险丝，则电源将限制从电网汲取的电流，这可防止电源断路器立即跳闸。

最大焊接电流取决于所选保险丝
暂载率 = 40%

设备	电源电压	保险丝	最大 TIG 焊接电流	最大电极焊接电流
TT 170	230 V	10 A	170 A	125 A
		13 A	170 A	150 A
		16 A	170 A	150 A
		关 *	170 A	150 A
TT 170 MV	120 V **	15 A	130 A	85 A
16 A		140 A	95 A	
20 A *		140 A	100 A	
关 *		140 A	100 A	
TT 210	230 V	10 A	180 A	125 A
		13 A	200 A	150 A
		16 A	210 A	150 A
		关 *	210 A	150 A
TT 210 MV	120 V **	15 A	130 A	85 A
16 A		140 A	95 A	
20 A *		170 A	120 A	
关 *		170 A	120 A	

* 仅适用于 TT 170 MV / TT 210 MV

** 根据所用电源断路器的触发特性，120 V 电网可能无法达到 40% 的全暂载率（例如，美国断路器型号 CH 具有 15% D.C.）。



软件版本

当前软件的完整版本号显示在多个显示屏中，可通过转动选择拨盘进行查看。



自动关闭

关 / 5 - 60 分钟

出厂设置：关

如果在设定时间内未使用或操作设备，则设备将自动切换为待机模式。
按下控制面板上的按钮可关闭待机模式 - 设备现在已准备好进行焊接。

“焊条电弧焊”设置菜单

电焊条设置菜单中的参数

通过电焊条设置菜单，可以使用以下参数：

HotStart 电流
1 - 200%
出厂设置：130%

起弧电流持续时间
0.1 - 2.0 s
出厂设置：0.5 s

起弧斜坡
用于激活/禁用手工电弧焊引弧工艺的起弧斜坡

开/关
出厂设置：开（已激活）

脉冲频率
适用于使用电焊条进行脉冲焊接

关 / 0.2 - 990 Hz
出厂设置：关

设定的脉冲频率也适用于降低电流。

如果已输入脉冲频率值，则控制面板上的脉冲专用指示灯将点亮。

防粘
开 / 关
出厂设置：开

随着电弧逐渐变短，焊接电压可能也会持续下降，导致电焊条更容易粘附在工件上。此时也可能导致电焊条烧坏。

启用防粘功能可防止电焊条烧坏。如果电焊条开始变粘，电源将迅速切断焊接电流。将电焊条从工件上取下之后，可正常恢复焊接工艺。

CEL

CEL 模式

开 / 关

出厂设置：关

要使用纤维素焊条进行焊接，必须将参数设置为“开”。

dyn

动态修正

用于优化焊接效果

0 - 100

出厂设置：20

0

更加柔和的低飞溅电弧

100

更强、更稳定的电弧

在熔滴过渡或短路事件下，将发生电流的短期增加。要保持稳定的电弧，焊接电流也会临时增加。如果电焊条存在陷入熔池的风险，则此操作可防止熔池凝固，并缩短电弧短路的持续时间。因此，这在很大程度上排除了电焊条粘附的风险。

Uco

断弧电压

焊接电压的限制

25 - 90 V

出厂设置：45 V

原则上，电弧长度取决于焊接电压。要结束焊接工艺，通常需要大幅度提起电焊条。“Uco”参数允许将焊接电压限制为某一值，从而允许仅通过稍微提起电焊条来结束焊接工艺。

重要！ 如果焊接工艺经常意外结束，请将断弧电压参数设置为更高的值。

FAC

重置焊接系统

否 / 是 / 全部

出厂设置：否

是：

仅重置当前激活的焊接模式（2T / 4T / 触发器 = 关 / STICK / STICK CEL / 脚踏式遥控器）

全部：

将重置所有操作模式。

2nd

2 级设置菜单

用于查看“系统工作时间”、“系统开启时间”、“保险丝”和“软件版本”参数

用于设置“时间关闭”参数

有关 2 级设置菜单的更多详细信息，请参阅第 74 页。

故障排除和维修

错误诊断和错误排除

概述 该焊接电源装配有智能安防系统，因此几乎可以完全取消熔断器。排除可能的故障之后可以按规定再次启动焊接电源，无需更换熔断器。

安全标识

危险!

误操作和工作不当时存在危险。

此时可能导致严重的人身伤害和财产损失。

- ▶ 仅接受过技术培训且有资质人员方可执行本文档中所述的全部操作和功能。
- ▶ 完整阅读并充分理解本文档。
- ▶ 阅读并理解本设备以及全部系统组件的所有安全规程和用户文档。

危险!

电流存在危险。

此时可能导致严重的人身伤害和财产损失。

- ▶ 在开始工作之前，关闭所有相关的设备和部件，并将它们同电网断开。
- ▶ 保护所有相关设备和部件以使其无法重新开启。
- ▶ 打开设备后，使用合适的测量仪器检查带电部件（如电容器）是否已放电。

危险!

保护接地线连接不良时存在危险。

此时可能导致严重的人身伤害和财产损失。

- ▶ 可通过外壳上的螺钉进行适当的保护接地线连接，从而将外壳接地。
- ▶ 不得使用无法提供可靠保护接地线连接的其他螺钉来替代外壳上的螺钉。

指示错误

高温

显示屏上将显示“hot”

原因： 工作温度过高

解决方法： 降低设备温度（不关闭设备 - 利用风扇可降低设备温度）

服务信息

如果左侧显示屏中显示“Err”，右侧显示屏中显示了某一故障代码，则此为电源的内部服务代码。

示例：



可能存在多个故障代码。转动调整轮时会出现这种情况。



请记下所有显示的故障代码以及电源的序列号和配置，然后联系服务中心以说明详细故障。

Err | 1-3 / 11 / 15 / 21 / 33-35 / 37-40 / 42-44 / 46-52

原因： 功率模块故障
解决方法： 请联系服务团队

Err | 4

原因： 未达到开路电压：
电极与存在缺陷的工件/硬件接触
解决方法： 拆下工件上的电极支架。如果仍然显示服务代码，请联系服务团队

Err | 5 / 6 / 12 / 14

原因： 系统启动失败
解决方法： 关闭设备，然后再次开启。如果此类情况多次发生，请通知服务团队

Err | 10

原因： 电流插口处存在过电压 (> 113 V_{直流})
解决方法： 请联系服务团队

Err | 16 / 17 / 18

原因： 内存错误
解决方法： 请联系服务团队，

Err 16: 请按下选择拨盘以确认服务消息

注意!

对于标准设备型号，确认服务消息对电源的功能范围并无影响。

对于所有其他设备型号（TIG 等），在确认完服务消息后，电源仅提供有限范围的功能。通知服务团队重新建立所有功能。

Err | 19

原因： 温度过高或过低
解决方法： 在允许的环境温度下操作设备。有关环境条件的详细信息，请参阅“安全规程”部分的“环境条件”

Err | 20

原因： 设备使用不当
解决方法： 仅将设备用于其预期用途

Err | 22

原因： 设置的焊接电流过高
 解决方法： 确保电源在适当的电源电压下工作；确保保险丝已正确设置；设置较低的焊接电流

Err | 37

原因： 电源电压超出了所允许的范围
 解决方法： 立即拔出电源插头，并确保电源在适当的电源电压下工作

Err | 36 / 41 / 45

原因： 对于所连接的设备而言，电源电压超差或电网输出不足
 解决方法： 确保电源在适当的电源电压下工作；确保保险丝已正确设置；

Err | 65-75

原因： 与显示屏通信时出错
 解决方法： 关闭设备并再次打开 / 如果多次发生此情况，请通知服务团队

r | Err

原因： 确定焊接回路阻抗时出错
 解决方法： 检查焊枪中继线、焊枪以及接地电缆是否损坏；
 检查连接和接触情况；
 检查工件表面的清洁度；

有关确定焊接回路阻抗的详细信息，请参阅第二级 TIG 菜单（详情请参见第 70 页）。

不能正常工作**无法开启设备**

原因： 电源保险丝出现故障
 补救措施： 联系售后服务部门

无焊接电流

电源接通，所选焊接工艺指示灯亮起

原因： 焊接用输电线连接已断开
 补救措施： 建立合适的焊接用输电线连接

原因： 接地连接不良或无接地连接
 补救措施： 建立到工件的连接

原因： 焊枪或焊钳中的电源电缆断路
 补救措施： 更换焊枪或焊钳

无焊接电流

设备开启，所选焊接工艺指示灯亮起，温度过高指示灯亮起

原因： 超过占空比 - 设备超载 - 风扇运行

补救措施： 保持在占空比内

原因： 温控器自动断路器已关闭设备

补救措施： 等待冷却阶段结束，电源会自动恢复（请勿关闭设备 - 风扇将会使设备冷却下来）

原因： 电源风扇出现故障

补救措施： 联系售后服务部门

原因： 吸入的冷却空气不足

补救措施： 确保充足的空气供应

原因： 空气过滤器存有污垢

补救措施： 清洁空气过滤器

原因： 功率模块故障

补救措施： 关闭设备后重启。

如果经常出现此错误，请联系售后服务部门

故障操作

MMA 焊接期间点火性能较差

原因： 选择的焊接工艺不正确

补救措施： 选择“MMA 焊接”或“采用纤维素焊条的 MMA 焊接”工艺

原因： 引弧电流过低，引弧时焊条粘结

补救措施： 用 **HotStart**（热起弧）功能增大起弧电流

原因： 引弧电流过高，引弧期间焊条消耗过快或飞溅现象严重

补救措施： 用 **SoftStart**（软起弧）功能减小起弧电流

在某些情况下，焊接时电弧会中断

原因： 中断电压 (**Uco**) 设置过低

补救措施： 在“设置”菜单中增大中断电压 (**Uco**)

原因： 电极（如凹槽电极）电压过高

补救措施： 如果可能，将替代电极或电源与多种焊接功率配合使用

电焊条粘结

原因： 动态值（MMA 焊接）设置过低

补救措施： 增大动态值

焊接特性差

(飞溅现象严重)

原因: 电极极性不正确

补救措施: 改变电极极性 (请参阅制造商说明)

原因: 接地连接不良

补救措施: 直接将接地夹固定到工件上

原因: 设置参数不适用于所选焊接工艺

补救措施: 在“设置”菜单中为选定的焊接工艺选择最佳设置

钨电极熔化

引弧期间母材夹钨

原因: 钨电极极性不正确

补救措施: 将 TIG 焊枪连接至 (-) 电源插口

原因: 保护气体不合适 (或无保护气体)

补救措施: 使用惰性保护气体 (氩)

维护、保养和废料处理

概述

焊接电源在正常的运行条件下只需要很少的维护和保养工作。但是为了保证焊接电源的使用寿命，必须遵循以下几点：

安全标识

⚠ 危险!

电流存在危险。

此时可能导致严重的人身伤害和财产损失。

- ▶ 在开始工作之前，关闭所有相关的设备和部件，并将它们同电网断开。
- ▶ 保护所有相关设备和部件以使其无法重新开启。
- ▶ 打开设备后，使用合适的测量仪器检查带电部件（如电容器）是否已放电。

⚠ 危险!

误操作和工作不当时存在危险。

此时可能导致严重的人身伤害和财产损失。

- ▶ 仅接受过技术培训且有资质人员方可执行本文档中所述的全部操作和功能。
- ▶ 完整阅读并充分理解本文档。
- ▶ 阅读并理解本设备以及全部系统组件的所有安全规程和用户文档。

每次启动时

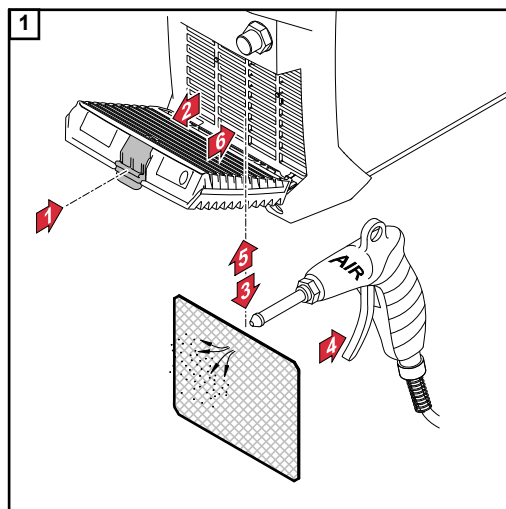
- 检查电源插头、电源线、焊枪、中继线和接地连接是否受损
- 检查设备是否保留有 0.5 m (1 ft. 8 in.) 的周围间距，以保证冷却空气的自由流通

注意!

不得遮盖任何空气出入口，即便是局部遮盖也不允许。

每 2 个月维护一次

清洁空气过滤器：



废料处理

按照国家和地区的现行法规对废料进行处理。

附录

焊接期间的平均消耗值

TIG 焊接期间的平均保护气体消耗

气体喷嘴尺寸	4	5	6	7	8	10
平均消耗	6 l/min	8 l/min	10 l/min	12 l/min	12 l/min	15 l/min

技术数据

特殊电压 如果是专为特殊电压设计的设备，可以在功率铭牌上查看各项技术数据。

TT170 /EF、 TT170 /np	电源电压 U_1	1 x 230 V
	最大有效初级电流 ($I_{1 \text{ 有效}}$)	11.3 A
	最大初级电流 ($I_{1 \text{ 最大}}$)	15.0 A
	电网电压公差	- 30% / +15%
	电网频率	50 / 60 Hz
	电源保险丝	16 A 慢断
	电源连接 ¹⁾	PCC ³⁾ = 356 MOhm 时的 $Z_{\text{最大}}$
	一次持续功率 (100% D.C. ²⁾)	2.7 kVA
	最大视在功率 $S_{1 \text{ 最大}}$	3.5 kVA
	Cos phi	0.99
	焊接电流范围	
	TIG	3 - 170 A
	电焊条	10 - 150 A
	10 min / 40 °C (104 °F)、 $U_1 = 230 \text{ V}$ 时的 焊接电流	
	TIG	40% D.C. ²⁾ / 170 A 60% D.C. ²⁾ / 155 A 100% D.C. ²⁾ / 140 A
	电焊条	40% D.C. ²⁾ / 150 A 60% D.C. ²⁾ / 120 A 100% D.C. ²⁾ / 110 A
	开路电压 (脉冲)	
	TIG	35 V
	电焊条	101 V
	工作电压	
	TIG	10.1 - 16.8 V
电焊条	20.4 - 26.0 V	
点火电压 U_p	9.0 kV	
	电弧起弧设备适用于手动操作	
防护等级	IP 23	
冷却方式	AF	
绝缘等级	A	
EMC 设备类别 (符合 EN/IEC 60974-10)	A	

过电压类别	III
污染等级符合 IEC60664	3
环境温度	-10 °C - +40 °C / +14 °F - +104 °F
储存温度	-25 °C - +55 °C / -13 °F - +131 °F
尺寸 (长 x 宽 x 高)	435 x 160 x 310 mm / 17.1 x 6.3 x 12.2 in.
重量	9.8 kg / 21.61 lb.
合格标记	CE
安全标志	S
最大保护气体压力	5 bar / 73 psi
噪声排放 (L _{WA})	68.0 dB (A)
230 V 时的空闲状态功耗	15 W
150 A / 26 V 时的电源效率	88 %

**TT 170 MV/B、
TT 170 MV/np**

电源电压	1 x 120 V / 1 x 230 V
最大有效初级电流 ($I_{1 \text{ 有效}}$)	
1 x 120 V	14.5 A
1 x 230 V	11.3 A
最大初级电流 ($I_{1 \text{ 最大}}$)	
1 x 120 V	22.7 A
1 x 230 V	15.0 A
电网电压公差	
1 x 120 V	- 20% / +15%
1 x 230 V	- 30% / +15%
电网频率	50 / 60 Hz
电源保险丝	
1 x 120 V	20 A 慢断
1 x 230 V	16 A 慢断
电源连接 ¹⁾	PCC ³⁾ = 356 mOhm 时的 Z _{最大}
一次持续功率 (100% D.C. ²⁾)	
1 x 120 V	1.8 kVA
1 x 230 V	2.7 kVA
最大视在功率 $S_{1 \text{ 最大}}$	
1 x 120 V	2.8 kVA
1 x 230 V	3.5 kVA
Cos phi	0.99
焊接电流范围	
TIG / 1 x 120 V	3 - 140 A
TIG / 1 x 230 V	3 - 170 A
电焊条 / 1 x 120 V	10 - 100 A
电焊条 / 1 x 230 V	10 - 150 A
10 min / 40 °C (104 °F) 时的焊接电流	
TIG / 1 x 120 V	40% D.C. ²⁾ / 140 A 60% D.C. ²⁾ / 120 A 100% D.C. ²⁾ / 100 A
TIG / 1 x 230 V	40% D.C. ²⁾ / 170 A 60% D.C. ²⁾ / 155 A 100% D.C. ²⁾ / 140 A
电焊条 / 1 x 120 V	40% D.C. ²⁾ / 100 A 60% D.C. ²⁾ / 90 A 100% D.C. ²⁾ / 80 A
电焊条 / 1 x 230 V	40% D.C. ²⁾ / 150 A

60% D.C. ²⁾ / 120 A100% D.C. ²⁾ / 110 A

开路电压 (脉冲)	
TIG	35 V
电焊条	101 V
工作电压	
TIG / 1 x 120 V	10.1 - 15.6 V
TIG / 1 x 230 V	10.5 - 16.8 V
电焊条 / 1 x 120 V	20.4 - 24.0 V
电焊条 / 1 x 230 V	20.4 - 26.0 V
点火电压 U_p	9 kV
	电弧起弧设备适用于手动操作
防护等级	IP 23
冷却方式	AF
绝缘等级	A
EMC 设备类别 (符合 EN/IEC 60974-10)	A
过电压类别	III
污染等级符合 IEC60664	3
环境温度	-10 °C - +40 °C / +14 °F - +104 °F
储存温度	-25 °C - +55 °C / -13 °F - +131 °F
尺寸 (长 x 宽 x 高)	435 x 160 x 310 mm / 17.1 x 6.3 x 12.2 in.
重量	9.8 kg / 21.61 lb.
合格标记	CE, CSA
安全标志	S
最大保护气体压力	5 bar / 73 psi
噪声排放 (L_{WA})	68.0 dB (A)
230 V 时的空闲状态功耗	15 W
150 A / 26 V 时的电源效率	88 %

**TT 210 EF、
TT 210 np**

电源电压 U_1	1 x 230 V
最大有效初级电流 ($I_{1 \text{ 有效}}$)	13.5 A
最大初级电流 ($I_{1 \text{ 最大}}$)	20.0 A
电网电压公差	- 30% / +15%
电网频率	50 / 60 Hz
电源保险丝	16 A 慢断
电源连接 ¹⁾	PCC ³⁾ = 261 MOhm 时的 $Z_{\text{最大}}$
一次持续功率 (100% D.C. ²⁾)	3.2 kVA
最大视在功率 $S_{1 \text{ 最大}}$	4.6 kVA
Cos phi	0.99
焊接电流范围	
TIG	3 - 210 A
电焊条	10 - 180 A
10 min / 40 °C (104 °F)、 $U_1 = 230 \text{ V}$ 时的焊接电流	
TIG	40% D.C. ²⁾ / 210 A 60% D.C. ²⁾ / 185 A 100% D.C. ²⁾ / 160 A
电焊条	40% D.C. ²⁾ / 180 A 60% D.C. ²⁾ / 150 A 100% D.C. ²⁾ / 120 A
开路电压 (脉冲)	
TIG	35 V
电焊条	101 V
工作电压	
TIG	10.1 - 18.4 V
电焊条	20.4 - 27.2 V
点火电压 U_p	9.0 kV
	电弧起弧设备适用于手动操作
防护等级	IP 23
冷却方式	AF
绝缘等级	A
EMC 设备类别 (符合 EN/IEC 60974-10)	A
过电压类别	III
污染等级符合 IEC60664	3
环境温度	-10 °C - +40 °C / +14 °F - +104 °F
储存温度	-25 °C - +55 °C / -13 °F - +131 °F
尺寸 (长 x 宽 x 高)	435 x 160 x 310 mm / 17.1 x 6.3 x 12.2 in.

重量	9.8 kg / 21.61 lb.
合格标记	CE
安全标志	S
最大保护气体压力	5 bar / 73 psi
噪声排放 (L _{WA})	68.0 dB (A)
230 V 时的空闲状态功耗	15 W
150 A / 26 V 时的电源效率	88 %

**TT 210 MV/B、
TT 210 MV/np**

电源电压	1 x 120 V / 1 x 230 V
最大有效初级电流 ($I_{1 \text{ 有效}}$)	
1 x 120 V	18.0 A
1 x 230 V	13.5 A
最大初级电流 ($I_{1 \text{ 最大}}$)	
1 x 120 V	29.0 A
1 x 230 V	20.0 A
电网电压公差	
1 x 120 V	- 20% / +15%
1 x 230 V	- 30% / +15%
电网频率	50 / 60 Hz
电源保险丝	
1 x 120 V	20 A 慢断
1 x 230 V	16 A 慢断
电源连接 ¹⁾	PCC ³⁾ = 261 MOhm 时的 Z _{最大}
一次持续功率 (100% D.C. ²⁾)	
1 x 120 V	2.2 kVA
1 x 230 V	3.2 kVA
最大视在功率 $S_{1 \text{ 最大}}$	
1 x 120 V	3.5 kVA
1 x 230 V	4.6 kVA
Cos phi	0.99
焊接电流范围	
TIG / 1 x 120 V	3 - 170 A
TIG / 1 x 230 V	3 - 210 A
电焊条 / 1 x 120 V	10 - 120 A
电焊条 / 1 x 230 V	10 - 180 A
10 min / 40 °C (104 °F) 时的焊接电流	
TIG / 1 x 120 V	40% D.C. ²⁾ / 170 A 60% D.C. ²⁾ / 150 A 100% D.C. ²⁾ / 120 A
TIG / 1 x 230 V	40% D.C. ²⁾ / 210 A 60% D.C. ²⁾ / 185 A 100% D.C. ²⁾ / 160 A
电焊条 / 1 x 120 V	40% D.C. ²⁾ / 120 A 60% D.C. ²⁾ / 100 A 100% D.C. ²⁾ / 90 A
电焊条 / 1 x 230 V	40% D.C. ²⁾ / 180 A

60% D.C.²⁾ / 150 A100% D.C.²⁾ / 120 A

开路电压 (脉冲)	
TIG	35 V
电焊条	101 V
工作电压	
TIG / 1 x 120 V	10.1 - 16.8 V
TIG / 1 x 230 V	10.1 - 18.4 V
电焊条 / 1 x 120 V	20.4 - 24.8 V
电焊条 / 1 x 230 V	20.4 - 27.2 V
点火电压 U_p	9 kV
电弧起弧设备适用于手动操作	
防护等级	IP 23
冷却方式	AF
绝缘等级	A
EMC 设备类别 (符合 EN/IEC 60974-10)	A
过电压类别	III
污染等级符合 IEC60664	3
环境温度	-10 °C - +40 °C / +14 °F - +104 °F
储存温度	-25 °C - +55 °C / -13 °F - +131 °F
尺寸 (长 x 宽 x 高)	435 x 160 x 310 mm / 17.1 x 6.3 x 12.2 in.
重量	9.9 kg / 21.8 lb.
合格标记	CE, CSA
安全标志	S
最大保护气体压力	5 bar / 73 psi
噪声排放 (L_{WA})	68.0 dB (A)
230 V 时的空闲状态功耗	15 W
150 A / 26 V 时的电源效率	88 %

脚注说明

/EF	已安装电源线的电源
/np	已安装电源线并且不具有公共电网插头的电源
/B	插有电源线的电源

- 1) 在 230 V 和 50 Hz 的公共电网上
- 2) D.C. = 暂载率
- 3) PCC = 公共电网接口

关键原料和设备生
产年份概述

关键原料概述：

可通过以下网址获取本设备所有关键原材料的概述

www.fronius.com/en/about-fronius/sustainability。

欲计算本设备的生产年份：

- 每台设备均有一个序列号
- 序列号由 8 位数字组成 - 例如 28020099
- 前两位数字可用于计算本设备的生产年份
- 该数字减 11 便可求出生产年份
 - 例如：序列号 = 28020065，生产年份的计算方法为 $28 - 11 = 17$ ，由此得出生产年份 = 2017



Fronius International GmbH

Froniusstraße 1
4643 Pettenbach
Austria
contact@fronius.com
www.fronius.com

Under www.fronius.com/contact you will find the addresses of all Fronius Sales & Service Partners and locations.