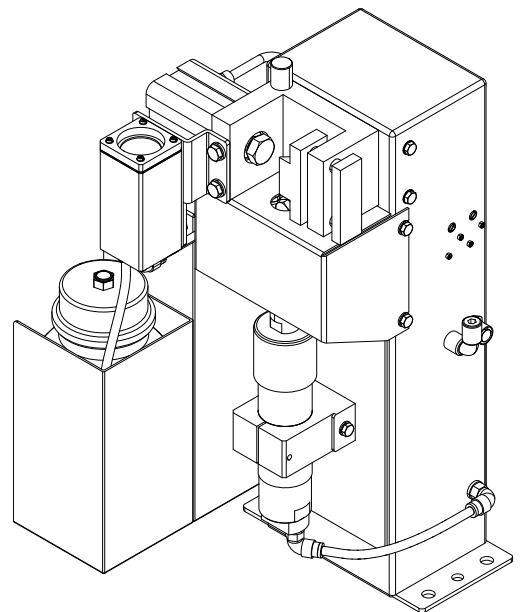


Operating Instructions

Robacta Reamer V 70 Han12P



SK | Návod na obsluhu



42,0426,0220,SK

012-03082022

| | |
|---|-----------|
| Bezpečnostné predpisy..... | 5 |
| Všeobecne | 5 |
| Použitie podľa určenia..... | 5 |
| Okolité podmienky | 5 |
| Povinnosti prevádzkovateľa..... | 6 |
| Povinnosti personálu..... | 6 |
| Osobitné miesta ohrozenia..... | 6 |
| Vlastná ochrana a ochrana ďalších osôb..... | 7 |
| Klasifikácia zariadení podľa EMK..... | 7 |
| Opatrenia v oblasti elektromagnetickej kompatibility..... | 7 |
| Opatrenia v elektromagnetických poliach..... | 8 |
| Bezpečnostné opatrenia na mieste inštalácie a pri preprave..... | 8 |
| Bezpečnostné opatrenia v normálnej prevádzke..... | 9 |
| Uvedenie do prevádzky, údržba a renovácia..... | 9 |
| Bezpečnostno-technická kontrola | 9 |
| Likvidácia | 10 |
| Označenie bezpečnosti | 10 |
| Autorské práva | 10 |
| Všeobecné informácie | 11 |
| Všeobecné informácie | 13 |
| Princíp | 13 |
| Spôsob fungovania čistiaceho zariadenia..... | 13 |
| Oblasti použitia..... | 13 |
| Výstražné upozornenia na čistiacom zariadení..... | 13 |
| Preprava..... | 16 |
| Prepravné prostriedky..... | 16 |
| Prepravné pokyny na balení..... | 16 |
| Rozsah dodávky a doplnková výbava..... | 17 |
| Rozsah dodávky..... | 17 |
| Dostupné opcie | 17 |
| Ovládacie prvky, prípojné miesta a mechanické komponenty | 19 |
| Bezpečnosť..... | 21 |
| Bezpečnosť..... | 21 |
| Ovládacie prvky, prípojné miesta a mechanické komponenty..... | 22 |
| Ovládacie prvky, prípojky a mechanické komponenty | 22 |
| Obsadenie pripájacieho konektora Harting Han12P (X1) pre riadenie robota..... | 24 |
| Všeobecné informácie | 24 |
| Obsadenie pripájacieho konektora Harting Han12P (X1)..... | 24 |
| Inštalácia a uvedenie do prevádzky | 25 |
| Bezpečnosť..... | 27 |
| Bezpečnosť..... | 27 |
| Zaistenie neprítomnosti stlačeného vzduchu na čistiacom zariadení..... | 28 |
| Pred uvedením do prevádzky..... | 29 |
| Použitie podľa určenia..... | 29 |
| Personál obsluhy a údržby..... | 29 |
| Pokyny na inštalovanie..... | 29 |
| Požiadavky na zásobovanie stlačeným vzduchom..... | 29 |
| Opatrenia na bezpečnú prevádzku zariadenia v spojení s nevyškoleným personálom obsluhy..... | 30 |
| Zoskrutkovanie čistiaceho zariadenia s podkladom..... | 31 |
| Zoskrutkovanie čistiaceho zariadenia vrátane montážneho stojana s podkladom..... | 31 |
| Zoskrutkovanie čistiaceho zariadenia s podkladom..... | 32 |
| Čistiaca pozícia zväracieho horáka..... | 34 |
| Čistiaca pozícia zväracieho horáka..... | 34 |
| Nastavenie upínacieho zariadenia plynovej dýzy..... | 35 |

| | |
|---|-----------|
| Nastavenie upínacieho zariadenia plynovej dýzy..... | 35 |
| Montáž čistiacej frézy..... | 36 |
| Montáž čistiacej frézy..... | 36 |
| Nastavenie pozície čistiaceho motora..... | 37 |
| Nastavenie pozície čistiaceho motora..... | 37 |
| Konfigurácia vstrekovacieho zariadenia..... | 38 |
| Konfigurácia vstrekovacieho zariadenia..... | 38 |
| Inštalácia elektricky ovládaného odstrihávača drôtu (opcia)..... | 39 |
| Spôsob fungovania elektricky ovládaného odstrihávača drôtu..... | 39 |
| Maximálny priemer drôtu..... | 39 |
| Inštalácia elektricky ovládaného odstrihávača drôtu..... | 39 |
| Vytvorenie zásobovania stlačeným vzduchom..... | 41 |
| Vytvorenie zásobovania stlačeným vzduchom čistiaceho zariadenia, spôsob fungovania pneumatického pretlakového ventilu..... | 41 |
| Uvedenie rozprašovača separačného prostriedku do prevádzky..... | 42 |
| Naplníte nádobu so separačným prostriedkom (1) a pripojte ju k čistiacemu zariadeniu..... | 42 |
| Pripojenie nádobu so separačným prostriedkom (10 litrov) k čistiacemu zariadeniu..... | 43 |
| Nastavenie vstrekovanej množstva separačného prostriedku..... | 43 |
| Manuálna kontrola funkcií čistiaceho zariadenia..... | 45 |
| Bezpečnosť..... | 45 |
| Manuálna kontrola funkčnosti čistiaceho zariadenia..... | 45 |
| Uvedenie čistiaceho zariadenia do prevádzky..... | 47 |
| Predpoklady na uvedenie do prevádzky..... | 47 |
| Uvedenie do prevádzky..... | 47 |
| Priebeh programu čistenia..... | 48 |
| Bezpečnosť..... | 48 |
| Priebeh programu čistenia..... | 49 |
| Priebeh signálu čistenia..... | 53 |
| Signálne vstupy..... | 53 |
| Signálne výstupy..... | 53 |
| Trasa signálu voliteľného príslušenstva odstrihávač drôtu (vstup)..... | 53 |
| Ošetrovanie, údržba a likvidácia | 55 |
| Bezpečnosť..... | 57 |
| Bezpečnosť..... | 57 |
| Zaistenie neprítomnosti stlačeného vzduchu na čistiacom zariadení..... | 58 |
| Ošetrovanie, údržba a likvidácia..... | 59 |
| Všeobecne..... | 59 |
| Pred každým uvedením do prevádzky..... | 59 |
| Denne..... | 59 |
| týždenne..... | 59 |
| Každých 6 mesiacov..... | 59 |
| V prípade potreby..... | 60 |
| Likvidácia..... | 60 |
| Diagnostika chýb, odstránenie chýb | 61 |
| Bezpečnosť..... | 63 |
| Bezpečnosť..... | 63 |
| Zaistenie neprítomnosti stlačeného vzduchu na čistiacom zariadení..... | 64 |
| Diagnostika chýb, odstránenie chýb..... | 65 |
| Chyba v postupe programu..... | 65 |
| Technické údaje | 67 |
| Technické údaje..... | 69 |
| Robacta Reamer V 70 Han12P..... | 69 |
| Príloha | 71 |
| Schéma zapojenia Robacta Reamer V 70 Han12P..... | 73 |
| Pneumatická schéma Robacta Reamer V 70 Han12P..... | 74 |
| Prehlásenie o zhode..... | 75 |

Bezpečnostné predpisy

Všeobecne

Zariadenie je vyhotovené na úrovni súčasného stavu techniky a uznávaných bezpečnostno-technických predpisov. Predsa však pri chybnjej obsluhu alebo zneužití hrozí nebezpečenstvo

- ohrozenia života a zdravia operátora alebo tretej osoby,
- zariadenia a iných vecných hodnôt prevádzkovateľa,
- znemožnenia efektívnej práce s týmto zariadením.

Všetky osoby, ktoré sú poverené uvedením do prevádzky, obsluhou, údržbou a udržiavaním tohto zariadenia, musia

- byť zodpovedajúco kvalifikované,
- mať znalosti o automatizovanom zváraní
- a kompletne si prečítať tento návod na obsluhu, ako aj všetky návody na obsluhu systémových komponentov a presne ich dodržiavať.

Tento návod na obsluhu treba mať neustále uložený na mieste použitia zariadenia. Okrem tohto návodu na obsluhu treba dodržiavať všeobecne platné, ako aj miestne predpisy na prevenciu úrazov a na ochranu životného prostredia.

Všetky bezpečnostné pokyny a upozornenia na nebezpečenstvo na zariadení

- udržiavajte v čitateľnom stave,
- nepoškodzujte,
- neodstraňujte,
- neprikrývajte, neprelepujte ani nepremaľovávajte.

Umiestnenie bezpečnostných pokynov a upozornení na nebezpečenstvo na zariadení nájdete v kapitole „Všeobecne“ v návode na obsluhu Vášho zariadenia! Pred uvedením zariadenia do prevádzky sa musia odstrániť poruchy, ktoré môžu nepriaznivo ovplyvniť bezpečnosť!

Ide o Vašu bezpečnosť!

Použitie podľa určenia

Zariadenie sa musí používať výhradne na práce v zmysle použitia podľa určenia.

Zariadenie je výhradne určené na mechanické čistenie robotických zväracích horákov Fronius v automatickej prevádzke.

Iné použitie alebo použitie presahujúce tento rámec sa považuje za neprimerané a nie je v súlade s určením. Za takto vzniknuté škody výrobca neručí.

K použitiu podľa určenia patrí tiež:

- kompletne prečítanie tohto návodu na obsluhu,
- dodržiavanie všetkých pokynov a bezpečnostných predpisov uvedených v tomto návode na obsluhu,
- dodržiavanie inšpekčných prác a údržbových prác.

Zariadenie je určené na prevádzku v priemysle a podnikaní. Za poškodenia vyplývajúce z použitia v obytnej oblasti výrobca neručí.

Výrobca v žiadnom prípade neručí za nedostatočné alebo chybné pracovné výsledky.

Okolité podmienky

Prevádzkovanie alebo skladovanie zariadenia mimo uvedenej oblasti je považované za použitie, ktoré nie je v súlade s určením. Za takto vzniknuté škody výrobca neručí.

Teplotný rozsah okolitého vzduchu:

- pri prevádzkovaní: 0 °C až + 40 °C (32 °F až 104 °F)
- pri preprave a skladovaní: -25 °C až +55 °C (-13 °F až 131 °F)

Relatívna vlhkosť vzduchu:

- do 50 % pri 40 °C (104 °F)
- do 90 % pri 20 °C (68 °F)

Okolité vzduch: bez prachu, kyselín, korózných plynov alebo substancií, atď.

Nadmorská výška: do 2 000 m (6 500 ft)

Povinnosti prevádzkovateľa

Prevádzkovateľ sa zaväzuje na zariadení nechať pracovať iba osoby, ktoré

- sú oboznámené so základnými predpismi o pracovnej bezpečnosti a o predchádzaní úrazom a sú zaučené do manipulácie so zariadením,
- si prečítali a porozumeli tomuto návodu na obsluhu, predovšetkým kapitole „Bezpečnostné predpisy“ a potvrdili to svojim podpisom,
- sú vyškolené v súlade s požiadavkami na pracovné výsledky.

Bezpečnostnú informovanosť personálu treba v pravidelných intervaloch kontrolovať.

Povinnosti personálu

Všetky osoby, ktoré sú poverené prácami na zariadení, sa pred začiatkom práce zaväzujú

- dodržiavať základné predpisy pre bezpečnosť pri práci a predchádzanie úrazom,
- prečítať si tento návod na obsluhu, predovšetkým kapitolu „Bezpečnostné predpisy“, a svojim podpisom potvrdiť, že jej porozumeli a že ju budú dodržiavať.

Pred opustením pracoviska zabezpečte, aby aj počas neprítomnosti nemohlo dochádzať k žiadnym personálnym a materiálnym škodám.

Osobitné miesta ohrozenia

Nezdržiavajte sa v pracovnej zóne robota.

Zariadenie vždy integrujte do nadradeného bezpečnostného systému v rámci zaistenej zóny.

Ak je potrebné do tejto zóny vstupovať na vystrojovanie a údržbové práce, zabezpečte, aby:

- bolo celé zariadenie na dobu pobytu v tejto zóne odstavené
- a chránené proti nežiaducemu uvedeniu do prevádzky, napr. v dôsledku chyby riadenia.

Ak má prístup k zariadeniu nevyškolený personál obsluhy, musí byť po celú dobu pobytu odpojený prívod stlačeného vzduchu k zariadeniu podľa „Performance Level d“ normy ISO 13849-1.

Okrem pokynov uvedených v tomto návode na obsluhu sa musia dodržiavať aj bezpečnostné predpisy výrobcu robota.

Telom, hlavne rukami, tvárou, vlasmi, odevom ani žiadnymi nástrojmi sa nepribližujte k pohyblivým konštrukčným dielom, ako napríklad:

- rotujúcej čistiacej fréze,
 - čistiacemu motoru pohybujúcemu sa nahor/nadol,
 - zasúvajúcej/vysúvajúcej sa upínaciu zariadeniu plynovej hubice,
 - odstrihávaču drôtu.
-

Nedotýkajte sa čistiacich fréz bezprostredne po prevádzke – nebezpečenstvo popálenia. Dodržujte osobitné bezpečnostné predpisy pre zaobchádzanie s čistiacou frézou, ktoré sa nachádzajú v návode na obsluhu.

Ruky, tvár a oči si chráňte pred odletujúcimi dielmi (triesky...) a pred zmesou stlačeného vzduchu/separačného prostriedku unikajúcou zo vstrekovacích dýz separačného prostriedku.

Kryty sa smú otvárať/odstraňovať iba pri vykonávaní údržbových, inštaláčnych a opravárenských prác.

Počas prevádzky

- Zabezpečte, aby boli všetky kryty zatvorené a aby boli riadne namontované.
- Všetky kryty udržiavajte v zatvorenom stave.

Vlastná ochrana a ochrana ďalších osôb

Pri zaobchádzaní so zariadením sa vystavujete početným ohrozeniam. Okrem pokynov uvedených v tomto návode na obsluhu sa musia dodržiavať aj bezpečnostné predpisy výrobcu celého zväzacieho systému.

Osoby, predovšetkým deti, držte v dostatočnej vzdialenosti od zariadení v prevádzke a od zväzacieho procesu. Ak sa však predsa v blízkosti nachádzajú osoby:

- poučte ich o všetkých nebezpečenstvách (nebezpečenstvo pomliaždenia spôsobené mechanicky sa pohybujúcimi konštrukčnými dielmi, nebezpečenstvo poranenia spôsobené čistiacou frézou, odletujúcimi trieskami a podobne, unikajúcou zmesou stlačeného vzduchu/separačného prostriedku, odletujúcimi iskrami, nebezpečenstvo oslepnutia spôsobené elektrickým oblúkom, zdraviu škodlivý dym zo zvärania, zaťaženie hlukom, možné ohrozenie spôsobené elektrickým a zväzácim prúdom...),
- dajte im k dispozícii vhodné ochranné prostriedky
- alebo postavte vhodné ochranné steny či závesy.

Klasifikácia zariadení podľa EMK

Zariadenia emisnej triedy A:

- sú určené len na použitie v priemyselnom prostredí,
- v inom prostredí môžu spôsobovať rušenie po vedení a vyžarovanie v závislosti od výkonu.

Zariadenia emisnej triedy B:

- spĺňajú požiadavky na emisie pre obytné a priemyselné prostredie. Platí to aj pre obytné prostredie, v ktorom sa napájanie energiou zabezpečuje z verejnej nízkonapäťovej siete.

Klasifikácia zaradení EMK podľa typového štítku alebo technických údajov.

Opatrenia v oblasti elektromagnetickej kompatibility

V osobitných prípadoch môže napriek dodržiavaniu normalizovaných hraničných hodnôt emisií dochádzať k negatívnemu ovplyvňovaniu prostredia danej aplikácie (napr. ak sa na mieste inštalácie nachádzajú citlivé zariadenia alebo ak sa miesto inštalácie nachádza v blízkosti rádiového alebo televízneho prijímača).

V takom prípade je prevádzkovateľ povinný prijať primerané opatrenia na odstránenie rušenia.

Podľa národných a medzinárodných ustanovení prekontrolujte a vyhodnoťte možné problémy a odolnosť voči rušeniu zariadení v okolí:

- bezpečnostné zariadenia,
- sieťové a signálové káble a tiež káble na prenos dát,
- výpočtové a telekomunikačné zariadenia,
- zariadenia na meranie a kalibráciu,

Podporné opatrenia na zabránenie problémom s elektromagnetickou kompatibilitou:

1. Sieťové napájanie
 - Ak aj napriek predpísanému pripojeniu na sieť dochádza k elektromagnetickým poruchám, prijmite dodatočné opatrenia (napr. použite vhodný sieťový filter).
2. Riadiace vedenia
 - zachovajte ich čo možno najkratšie,
 - nechajte ich prebiehať uložené tesne pri sebe (aj kvôli zabráneniu problémom s elektromagnetickými poľami),
 - uložte ich v dostatočnej vzdialenosti od iných vodičov.
3. Vyrovnanie potenciálov
4. Odtienenie, ak je to potrebné.
 - Iné zariadenia v okolí odtieňte.
 - Odtieňte celú zvraciu inštaláciu.

Opatrenia v elektromagnetických poliach

Elektromagnetické polia môžu spôsobiť poškodenie zdravia, ktoré ešte nie je známe:

- účinky na zdravie okolitých osôb, napríklad nositeľov kardiostimulátorov a pomôcok pre nedoslýchavých,
- osoby s kardiostimulátorom sa musia poradiť so svojim lekárom prv, než sa budú zdržiavať v bezprostrednej blízkosti tohto zariadenia a zvracieho procesu,
- z bezpečnostných dôvodov treba udržiavať podľa možnosti čo najväčšie odstupy medzi zvracími káblami a hlavou/trupom zvráča,
- zvracie káble a hadicové vedenia nenosiť prevesené cez plece ani ovinuté okolo tela a častí tela.

Bezpečnostné opatrenia na mieste inštalácie a pri preprave

Padajúce zariadenie môže znamenať nebezpečenstvo ohrozenia života! Zariadenie postavte vodorovne na rovný, pevný a stabilný podklad a pevne ho ukotvite, aby bolo chránené proti prevrhnutiu.

V priestoroch s nebezpečenstvom požiaru a výbuchu platia špeciálne predpisy.

- Dodržiavajte príslušné národné a medzinárodné ustanovenia.

Vnútroprevádzkovými pokynmi a kontrolami zabezpečte, aby bolo okolie pracoviska vždy čisté a prehľadné.

Pri preprave zariadenia sa postarajte o to, aby sa dodržali platné národné a regionálne smernice a predpisy na prevenciu úrazov. Platí to špeciálne pre smernice týkajúce sa ohrozenia pri transporte a preprave.

Pred uvedením do prevádzky a po preprave sa musí bezpodmienečne vykonať vizuálna kontrola zariadenia ohľadne prípadných poškodení. Eventuálne poškodenia musí pred uvedením do prevádzky opraviť vyškolený servisný personál.

Bezpečnostné opatrenia v normálnej prevádzke

Zariadenie prevádzkujte iba vtedy, ak sú plne funkčné všetky bezpečnostné zariadenia. Ak nie sú bezpečnostné zariadenia plne funkčné, vzniká nebezpečenstvo

- ohrozenia života a zdravia operátora alebo tretej osoby,
- pre zariadenie a iné materiálne hodnoty prevádzkovateľa,
- znemožnenia efektívnej práce s týmto zariadením.

Bezpečnostné zariadenia, ktoré nie sú plne funkčné, je potrebné pred uvedením zariadenia do prevádzky opraviť.

Bezpečnostné zariadenia nikdy neobchádzajte ani nevyraďujte z prevádzky.

Pred uvedením zariadenia do prevádzky zabezpečte, aby nemohla byť ohrozená žiadna osoba.

Minimálne raz za týždeň skontrolujte, či sa na zariadení nevyskytujú zvonku rozpoznateľné škody a skontrolujte funkčnosť bezpečnostných zariadení.

- Používajte len vhodný originálny separačný prostriedok od výrobcu.
- Pri manipulácii so separačným prostriedkom dodržiavajte údaje karty bezpečnostných údajov separačného prostriedku. Kartu bezpečnostných údajov separačného prostriedku dostanete vo vašom servisnom stredisku alebo prostredníctvom internetovej stránky výrobcu.
- Separáčne prostriedky od výrobcu nemiešajte s ostatnými separačnými prostriedkami.
- Ak pri použití iných separačných prostriedkov dôjde ku škodám, výrobca za ne neručí a zaniknú všetky záručné nároky.
- Opotrebované separáčne prostriedky odborne zlikvidujte podľa národných a medzinárodných predpisov.

Uvedenie do prevádzky, údržba a re-novácia

Pri dieloch z iných zdrojov nie je zaručené, že boli skonštruované a vyrobené primerane danému namáhaniu a bezpečnosti.

- Používajte iba originálne náhradné diely a spotrebné diely (platí tiež pre normalizované diely).
- Bez povolenia výrobcu nevykonávajte na zariadení žiadne zmeny, osádzania ani prestavby.
- Ihneď vymeňte konštrukčné diely, ktoré nie sú v bezchybnom stave.
- Pri objednávke uvádzajte presný názov a registračné číslo podľa zoznamu náhradných dielov, ako aj výrobné číslo svojho zariadenia.

Skrutky krytu predstavujú spojenie ochranného vodiča pre uzemnenie dielov krytu.

Vždy používajte originálne skrutky krytu v príslušnom počte s uvedeným ťahovacím momentom.

Bezpečnostno-technická kontrola

Prevádzkovateľ odporúča najmenej raz za 12 mesiacov vykonať bezpečnostno-technickú kontrolu zariadenia.

Odporúča sa, aby poverený elektrikár vykonal bezpečnostno-technickú kontrolu

- po zmene,
- po osadzovaniach alebo prestavbách,
- po oprave, ošetrovaní a údržbe,
- minimálne každých 12 mesiacov.

Pri tejto bezpečnostno-technickej kontrole postupujte podľa príslušných národných a medzinárodných noriem a smerníc.

Bližšie informácie pre bezpečnostno-technickú kontrolu a kalibráciu získate vo vašom servisnom stredisku. V stredisku vám na požiadanie poskytnú aj potrebné podklady.

Likvidácia

Staré elektrické prístroje a elektronika sa musia zbierať oddelene a recyklovať ekologickým spôsobom v súlade s európskou smernicou a vnútroštátnymi právnymi predpismi. Použité zariadenia odovzdajte predajcovi alebo do miestneho, autorizovaného zberného a likvidačného systému. Správnou likvidáciou starých prístrojov podporujete trvalo udržateľnú recykláciu materiálových zdrojov. Ignorovanie takejto likvidácie môže mať negatívny vplyv na zdravie alebo životné prostredie.

Obalové materiály

Separovaný zber. Overte si predpisy platné vo vašej obci. Zmenšite objem škatule na minimum.

Označenie bezpečnosti

Zariadenia s označením CE spĺňajú základné požiadavky príslušných smerníc (napr. smernica o nízkom napätí, smernica o elektromagnetickej kompatibilite a smernica o strojných zariadeniach).

Zariadenia označené kontrolným znakom CSA spĺňajú požiadavky relevantných noriem pre Kanadu a USA.

Autorské práva

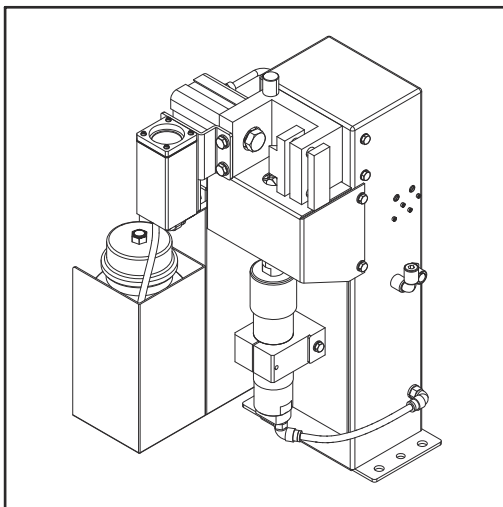
Autorské práva na tento návod na obsluhu zostávajú u výrobcu.

Text a vyobrazenia zodpovedajú technickému stavu pri zadaní do tlače. Zmeny sú vyhradené. Obsah návodu na obsluhu v žiadnom prípade neopodstatňuje nároky zo strany kupujúceho. Za zlepšovacie návrhy a upozornenia na chyby v tomto návode na obsluhu sme vďační.

Všeobecné informácie

Všeobecné informácie

Princíp



Čistiace zariadenie slúži na automatické čistenie zvaracích horákov MIG/MAG. Pomocou čistiaceho zariadenia je možné spoľahlivo vyčistiť vnútorný priestor plynových hubíc mnohých zvaracích horákov a čelnú stranu plynových hubíc. Výsledkom je zreteľné zvýšenie životnosti spotrebných dielov. Súčasne sa rovnomerným nanosením separačného prostriedku zabráni novým usadeninám nečistôt.

Spôsob fungovania čistiaceho zariadenia

- Upínacie zariadenie plynovej hubice na prednej strane čistiaceho zariadenia fixuje plynovú hubicu počas čistenia
- Čistenie sa vykonáva pomocou čistiacej frézy
- Po procese čistenia sa cez vstrekovaciu dýzu separačného prostriedku vstrekuje separačný prostriedok do vnútorného priestoru plynovej hubice a na čelnú stranu plynovej hubice

Oblasti použitia

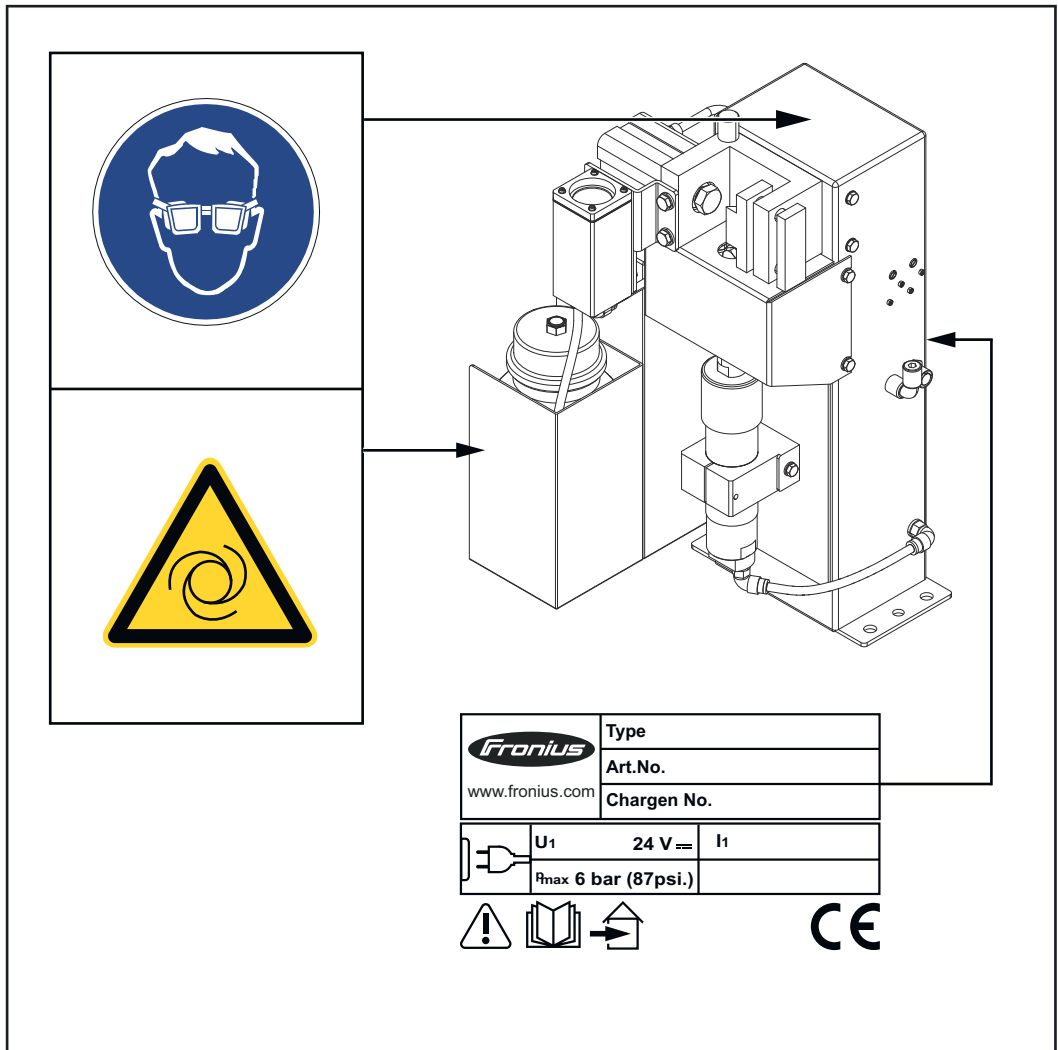
Čistiace zariadenie je vhodné výlučne pre oblasti automatizácie a robotiky a môže sa používať pre rôzne materiály.

Hlavnými oblasťami nasadenia sú:

- automobilový a dodávateľský priemysel,
- konštrukcia prístrojov,
- konštrukcia chemických zariadení,
- strojárstvo, konštrukcia koľajnicových vozidiel,
- stavebné stroje a konštrukcia špeciálnych vozidiel.

Výstražné upozornenia na čistiacom zariadení

Čistiace zariadenie je vybavené výstražnými upozorneniami a výkonovým štítkom. Výstražné upozornenia a výkonový štítok nesmú byť odstránené ani pretreté náterom.



Výstražné upozornenia na čistiacom zariadení



VAROVANIE! Nebezpečenstvo ťažkých poranení v dôsledku:

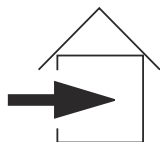
- mechanicky sa pohybujúcich dielov,
- zmesou stlačeného vzduchu/separačného prostriedku unikajúcou zo vstreko-
vacej dýzy separačného prostriedku,
- odletujúcich dielov (triesok,...).

Počas údržby a servisu musí byť zariadenie bez napätia a tlaku.



Uvedené funkcie použite až vtedy, keď si kompletne prečítate nasledujúce doku-
menty a porozumiete im:

- tento návod na obsluhu,
- všetky návody na obsluhu systémových komponentov, najmä bezpečnostné
predpisy.



Len na použitie v interiéri



Používajte ochranu zraku



Varovanie pred automatickým rozbehom zariadenia

Preprava

Prepravné prostriedky

Zariadenie prepravujte pomocou nasledujúcich prepravných prostriedkov:

- na palete pomocou vysokozdvížneho vidlicového vozíka,
- na palete pomocou zdvíhacieho vozíka,
- manuálne.



NEBEZPEČENSTVO!

Nebezpečenstvo v dôsledku pádu zariadení a predmetov.

Následkom môžu byť vážne poranenia osôb alebo materiálne škody.

- ▶ Pri preprave zariadenia pomocou vysokozdvížneho vidlicového či zdvíhacieho vozíka zaistite zariadenie proti prevráteniu.
 - ▶ Nevykonávajte žiadne prudké zmeny smeru, brzdiace alebo zrýchľujúce manévry.
-

Prepravné pokyny na balení



POZOR!

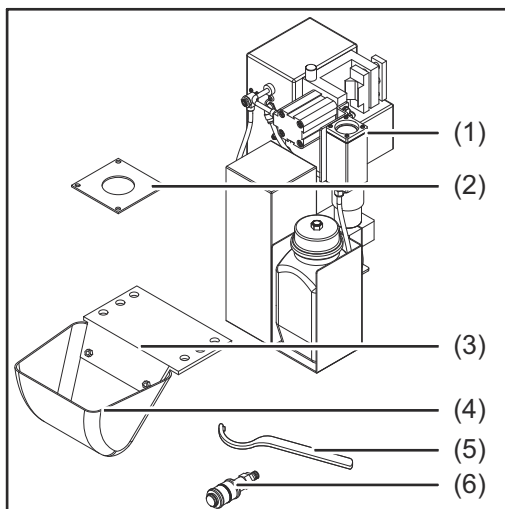
Nebezpečenstvo v dôsledku nesprávnej prepravy.

Následkom môžu byť materiálne škody.

- ▶ Dodržiavajte prepravné pokyny, uvedené na balení zariadenia.
-

Rozsah dodávky a doplnková výbava

Rozsah dodávky



- (1) čistiace zariadenie Robacta Reamer V 70 Han12P
- (2) kožené tesnenie na vstrekovacie zariadenie separačného prostriedku
- (3) uchytenie záchytnej nádoby
- (4) záchytná nádoba
- (5) napínací kľúč pre čistiaci motor
- (6) pneumatický pretlakový ventil

Súčasťou dodávky sú tieto časti, ktoré nie sú znázornené:

- pripájací konektor Harting Han12P (X1) bez kábla
- návod na obsluhu
- upevňovací materiál na montáž čistiaceho zariadenia:
 - 4 skrutky
 - 4 podložky
 - 4 pružné podložky
 - 4 matice

Separčný prostriedok Robacta Reamer (číslo výrobku 42,0411,8042) a čistiaca fréza nie sú súčasťou dodávky.

Dostupné opcie

Pre čistiace zariadenie je možné získať nasledujúce opcie:

- Montážny stojan
- Odstrihávač drôtu
- Snímač kontroly výšky hladiny

Ovládacie prvky, prípojné miesta a mechanické komponenty

Bezpečnosť

Pri používaní všetkých funkcií opísaných v kapitole „Ovládacie prvky, prípojky a mechanické komponenty“ sa riadte nasledujúcimi bezpečnostnými predpismi!



NEBEZPEČENSTVO!

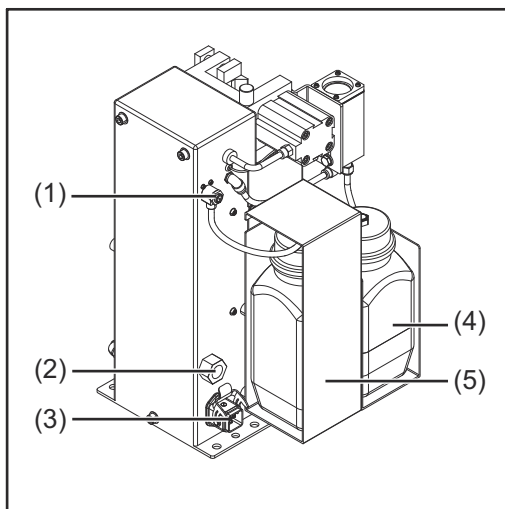
Nebezpečenstvo v dôsledku nesprávnej obsluhy a nesprávne vykonaných prác.

Následkom môžu byť vážne poranenia osôb alebo materiálne škody.

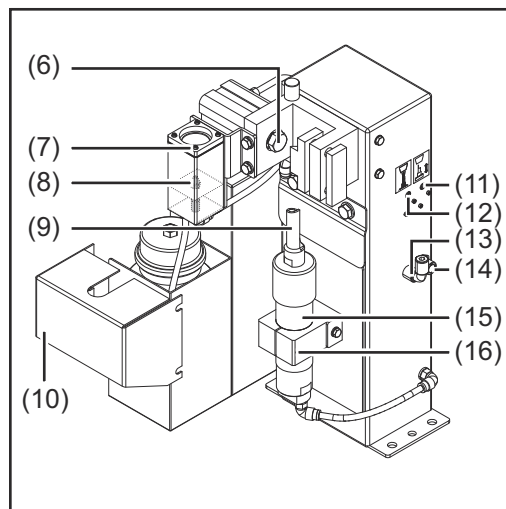
- ▶ Všetky práce a funkcie opísané v tomto dokumente smie vykonávať iba odborné vyškolený personál.
 - ▶ Prečítajte si tento dokument tak, aby ste mu porozumeli.
 - ▶ Prečítajte si všetky návody na obsluhu systémových komponentov, najmä bezpečnostné predpisy, tak, aby ste im porozumeli.
-

Ovládacie prvky, prípojné miesta a mechanické komponenty

Ovládacie prvky,
prípojky a me-
chanické kompo-
nenty



Pohľad z boku



Pohľad spredu

Č. Funkcia

- (1) **regulátor nastavenia separačného prostriedku**
na nastavenie množstva separačného prostriedku vstrekaného do
vnútra plynovej dýzy
- (2) **prípojka stlačeného vzduchu**
na zásobovanie suchým stlačeným vzduchom 6 barov (86.99 psi)
Označenie závitú pripojenie stlačeného vzduchu: G ¼ "
- (3) **prípojka Harting Han12P (X1)**
napájanie +24 V DC

POZOR!

Nebezpečenstvo v dôsledku nadprúdu.

Následkom môžu byť poškodenia napájania prípojky Harting Han12P (X1).

- ▶ Zaistíte napájanie 500 mA (pomalé) proti nadprúdu.

- (4) **záchytná nádoba separačného prostriedku**
- (5) **nádoba so separačným prostriedkom**
- (6) **upínacie zariadenie plynovej dýzy**
fixuje plynovú dýzu počas procesu čistenia
- (7) **vstrekovacie zariadenie separačného prostriedku**
obsahuje vstrekovaciu dýzu separačného prostriedku;
zabezpečuje, aby sa separačný prostriedok dostal iba do vnútorného
priestoru plynových dýz a na čelnú stranu plynových dýz
- (8) **vstrekovacia dýza separačného prostriedku**
vstrekuje separačný prostriedok do vnútorného priestoru plynových dýz
a na čelnú stranu plynových dýz
- (9) **čistiaca fréza**

-
- (10) ochranný kryt**
-
- (11) skrutka „Spustiť čistenie“**
na manuálnu kontrolu
- funkcia upínacieho zariadenia plynovej dýzy (piest upínacieho zariadenia sa vysúva),
 - hĺbka ponorenia čistiacej frézy do plynovej dýzy (zdvíhacie zariadenie dvíha čistiaci motor nahor),
 - funkcia čistiaceho motora (čistiaci motor sa spustí).
-
- (12) skrutka „Nastriekať separačný prostriedok“**
na manuálnu kontrolu vstrekovacieho zariadenia (stlačený vzduch alebo zmes stlačeného vzduchu/separačného prostriedku sa vystrekuje zo vstrekovacej dýzy separačného prostriedku)
-
- (13) prípojka stlačeného vzduchu pre voliteľné príslušenstvo odstrihávač drôtu**
-
- (14) elektrická prípojka stlačeného vzduchu pre voliteľné príslušenstvo odstrihávač drôtu**
-
- (15) čistiaci motor**
poháňa čistiacu frézu
-
- (16) zdvíhacie zariadenie**
dvíha čistiaci motor s čistiacou frézou do vnútorného priestoru plynových dýz pri procese čistenia
-

Obsadenie pripájacieho konektora Harting Han12P (X1) pre riadenie robota

Všeobecné informácie

POZOR!

Nebezpečenstvo v dôsledku nadprúdu.

Následkom môžu byť poškodenia napájania prípojky Harting Han12P (X1).

- ▶ Zaisťujte napájanie 500 mA (pomalé) proti nadprúdu.

POZOR!

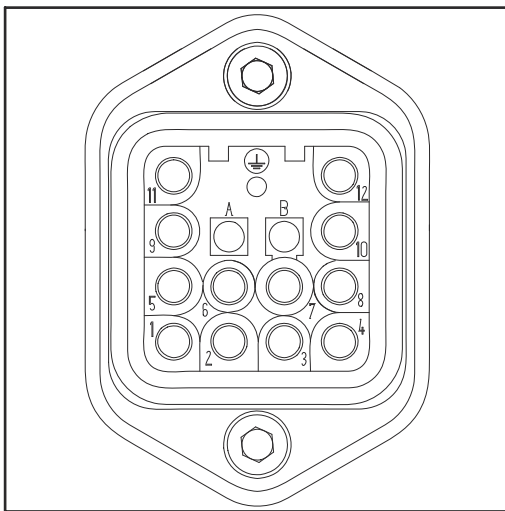
Nebezpečenstvo v dôsledku dlhého ovládacieho vedenia.

Následkom môžu byť poruchy pri prenose signálu.

- ▶ Držte ovládacie vedenie medzi riadiacou jednotkou robota a čistiacim zariadením čo najkratšie.

Pripájací konektor Harting Han12P (X1) na spojenie čistiaceho zariadenia s riadením robota je súčasťou rozsahu dodávky. Zväzok káblov je potrebné prispôsobiť pripájacej technike riadenia robota.

Obsadenie pripájacieho konektora Harting Han12P (X1)



Obsadenie pripájacieho konektora Harting Han12P (X1) – náhľad zo strany kábla

Vstupné a výstupné signály:

1. vstupný signál Spustiť čistenie (Upnúť plynovú dýzu, Čistiaci motor zap., Čistiaci motor hore)
2. vstupný signál Nastriekať separačný prostriedok
3. GND
4. + 24 V DC
5. výstupný signál Plynová dýza voľná
6. výstupný signál čistiaci motor hore
7. neobsadené
8. neobsadené
9. neobsadené
10. neobsadené
11. neobsadené
12. vstupný signál Odstrihnúť drôtovú elektródu

(pozri schémy zapojenia v prílohe)

Inštalácia a uvedenie do prevádzky

Bezpečnosť

Pri všetkých prácach opísaných v kapitole „Inštalácia a uvedenie do prevádzky“ sa riadte nasledujúcimi bezpečnostnými predpismi!



NEBEZPEČENSTVO!

Nebezpečenstvo v dôsledku nesprávnej obsluhy a nesprávne vykonaných prác.

Následkom môžu byť vážne poranenia osôb alebo materiálne škody.

- ▶ Všetky práce a funkcie opísané v tomto dokumente smie vykonávať iba odborné vyškolený personál.
- ▶ Prečítajte si tento dokument tak, aby ste mu porozumeli.
- ▶ Prečítajte si všetky návody na obsluhu systémových komponentov, najmä bezpečnostné predpisy, tak, aby ste im porozumeli.



NEBEZPEČENSTVO!

Nebezpečenstvo v dôsledku automaticky sa spúšťajúcich strojov.

Následkom môžu byť vážne poranenia osôb alebo materiálne škody.

- ▶ Okrem tohto návodu na obsluhu dbajte na bezpečnostné opatrenia výrobcu robota a zväracieho systému. Pre vlastnú bezpečnosť sa presvedčte, či sú v pracovnej zóne robota dodržané všetky ochranné opatrenia a či sa budú zachovávať aj v priebehu vášho pobytu v tejto zóne.



NEBEZPEČENSTVO!

Nebezpečenstvo v dôsledku pohybujúcich sa konštrukčných dielov (triesok, ...), či stlačeného vzduchu/zmesi separačného prostriedku unikajúceho/unikajúcej zo vstrekovacej dýzy separačného prostriedku.

Následkom môžu byť vážne poranenia osôb alebo materiálne škody.

- ▶ Pred začatím všetkých prác odpojte zásobovanie stlačeným vzduchom a napájanie napätím na strane zákazníka od čistiaceho zariadenia a od systémových komponentov, ktoré sú s ním spojené, a uistite sa, že zásobovanie stlačeným vzduchom i napájanie napätím ostanú odpojené do ukončenia všetkých prác.
- ▶ Pred začatím všetkých prác sa uistite, že je čistiace zariadenie zbavené stlačeného vzduchu – príslušný potrebný pracovný postup nájdete v nasledujúcom odseku [Zaistenie neprítomnosti stlačeného vzduchu na čistiacom zariadení](#) od strany [28](#).



NEBEZPEČENSTVO!

Ak je čistiace zariadenie napájané napätím alebo zásobované stlačeným vzduchom, hrozí nebezpečenstvo vážnych poranení spôsobených v dôsledku: rotujúcej čistiacej frézy, hore/dole spusteného čistiaceho motora, vysúvajúceho/zasúvajúceho sa upínacieho zariadenia, plynovej dýzy, aktivovaného odstrihávača drôtu, pohybujúcich sa konštrukčných dielov (triesok, ...) či stlačeného vzduchu/zmesi separačného prostriedku unikajúceho/unikajúcej zo vstrekovacej dýzy separačného prostriedku.

Následkom môžu byť vážne poranenia osôb alebo materiálne škody.

Ak sa musia práce na čistiacom zariadení vykonať počas napájania čistiaceho zariadenia napätím a/alebo zásobovania stlačeným vzduchom, prijmite nasledujúce ochranné opatrenia.

- ▶ Držte svoje telo, zvlášť ruky, tvár a vlasy, ako aj predmety a akékoľvek oblečenie v dostatočnej vzdialenosti od čistiacej frézy, čistiaceho motora, zdvíhacieho zariadenia, upínacieho zariadenia plynovej dýzy, odstrihávača drôtu i vstrekovacej dýzy separačného prostriedku.
- ▶ Používajte ochranu sluchu.
- ▶ Noste ochranné okuliare s bočnou ochranou.

Zaistenie neprítomnosti stlačeného vzduchu na čistiacom zariadení

Aby ste sa uistili, že je čistiace zariadenie zbavené stlačeného vzduchu, musí sa preskúšať, či možno čistiace zariadenie nakrátko aktivovať bez dostupného zásobovania stlačeným vzduchom. V tomto prípade postupujte takto:

- 1** Prijmite ochranné opatrenia:
 - čistiaca fréza, zdvíhacie zariadenie, upínacie zariadenie plynovej dýzy, odstrihávač drôtu i vstrekovacia dýza separačného prostriedku by sa mohli aktivovať. Držte si preto telo, zvlášť ruky, tvár a vlasy, ako aj predmety a akékoľvek oblečenie v dostatočnej vzdialenosti od konštrukčných dielov uvedených vyššie.
 - Používajte ochranu sluchu.
 - Noste ochranné okuliare s bočnou ochranou.
- 2** Zaistite, aby bolo čistiace zariadenie odpojené od zásobovania stlačeným vzduchom.
- 3** Skrutku „Spustiť čistenie“ na čistiacom zariadení nakrátko otočte o 90° doprava a ihneď zasa vráťte do východiskovej polohy.
 - Ak čistiace zariadenie nereaguje na otáčanie skrutky, je zbavené stlačeného vzduchu.
 - Ak čistiace zariadenie reaguje na otáčanie skrutky, je ešte spojené so zásobovaním stlačeným vzduchom.
V tomto prípade pred začatím akejkoľvek práce čistiace zariadenie bezpodmienečne odpojte od zásobovania stlačeným vzduchom a následne sa ubezpečte, či je čistiace zariadenie zbavené stlačeného vzduchu.

Pred uvedením do prevádzky

Použitie podľa určenia

Čistiace zariadenie sa môže používať výlučne na mechanické čistenie robotických zväracích horákov Fronius v automatickej prevádzke v rámci technických údajov, obzvlášť na čistenie plynových dýz a vnútorného priestoru plynových dýz. Každé iné použitie alebo použitie presahujúce tento rámec sa považuje za použitie v rozpore s určením. Za poškodenia z toho vyplývajúce výrobca neručí.

K použitiu podľa určenia patrí tiež:

- kompletne prečítanie tohto návodu na obsluhu,
- dodržiavanie všetkých pokynov a bezpečnostných predpisov uvedených v tomto návode na obsluhu,
- dodržiavanie inšpekčných prác a údržbových prác.

Personál obsluhy a údržby

NEBEZPEČENSTVO!

Nebezpečenstvo v dôsledku automaticky sa spúšťajúcich strojov.

Následkom môžu byť vážne poranenia osôb alebo materiálne škody.

- ▶ Zariadenie smie vždy obsluhovať len 1 osoba. Okrem toho zabezpečte, aby sa počas prevádzky nenachádzali v pracovnej oblasti zariadenia žiadne osoby.
- ▶ Údržbu zariadenia smie vždy vykonávať len 1 osoba. Okrem toho zabezpečte, aby sa počas prác na zariadení nenachádzali v pracovnej oblasti zariadenia žiadne ďalšie osoby.

Pokyny na inštalovanie

Čistiace zariadenie je testované podľa stupňa krytia IP 21, čo znamená:

- že je zabezpečené ochranou proti vniknutiu pevných cudzích telies väčších ako $\varnothing 12,5$ mm (.49 in),
- že nie je zabezpečené žiadnou ochranou proti vode.

Zariadenie sa nesmie inštalovať a prevádzkovať na voľnom priestranstve. Zabudované elektrické diely musia byť chránené proti bezprostrednému vplyvu vlhkosti.

NEBEZPEČENSTVO!

Nebezpečenstvo v dôsledku prevrátenia alebo pádu zariadenia.

Následkom môžu byť vážne poranenia osôb alebo materiálne škody.

- ▶ Čistiace zariadenie vždy priskrutkujte k podkladu.

Požiadavky na zásobovanie stlačeným vzduchom

Na zaistenie správnej funkcie čistiaceho zariadenia musia byť splnené nasledovné podmienky pre zásobovanie stlačeným vzduchom:

- Zásobovanie stlačeným vzduchom musí byť vytvorené pomocou obmedzovača tlaku a filtra stlačeného vzduchu.
- Zabezpečte kvalitu stlačeného vzduchu podľa normy ISO 8573-1:2001, trieda 7 4 3, prístrojový vzduch.
 - Koncentrácia čiaštočiek pevných látok ≤ 10 mg/m³.
 - Tlakový rosný bod pary $\leq +3$ °C.
 - Koncentrácia oleja ≤ 1 mg/m³.

**Opatrenia na
bezpečnú
prevádzku zaria-
denia v spojení
s nevyškoleným
personálom ob-
sluhy**

Ak má prístup k zariadeniu nevyškolený personál obsluhy, musí byť po celú dobu pobytu odpojený prívod stlačeného vzduchu do zariadenia podľa 'Performance Level d' normy ISO 13849-1.

Odporúča sa, aby požadované prerušenie prívodu stlačeného vzduchu bolo zabezpečené pomocou tlakovacieho a ovzdušňovacieho ventilu MS6-SV firmy FESTO.

Zoskrutkovanie čistiaceho zariadenia s podkladom

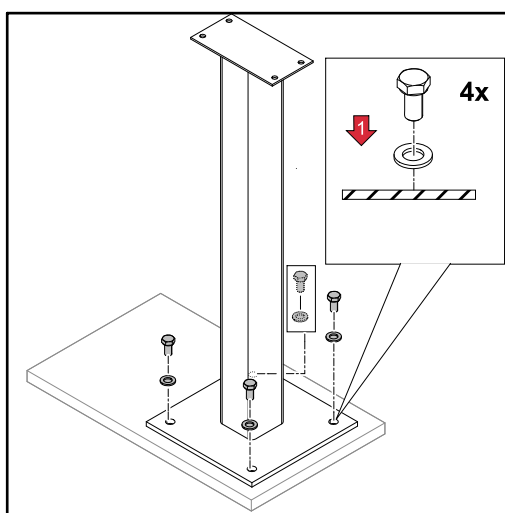
Zoskrutkovanie čistiaceho zariadenia vrátane montážneho stojana s podkladom

NEBEZPEČENSTVO!

Nebezpečenstvo v dôsledku prevrátenia alebo pádu zariadenia.

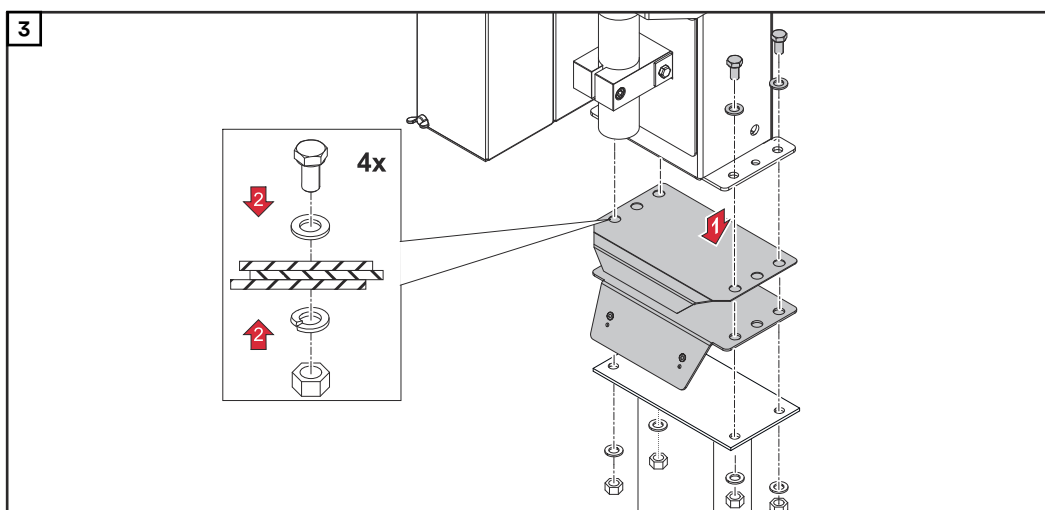
Následkom môžu byť vážne poranenia osôb alebo materiálne škody.

- ▶ Montážny stojan vždy pevne priskrutkujte k podkladu.
- ▶ Skrutky na priskrutkovanie montážneho stojana nie sú súčasťou rozsahu dodávky montážneho stojana. Za správny výber skrutiek zodpovedá samotný montér.
- ▶ Čistiace zariadenie vždy priskrutkujte k montážnemu podstavcu.

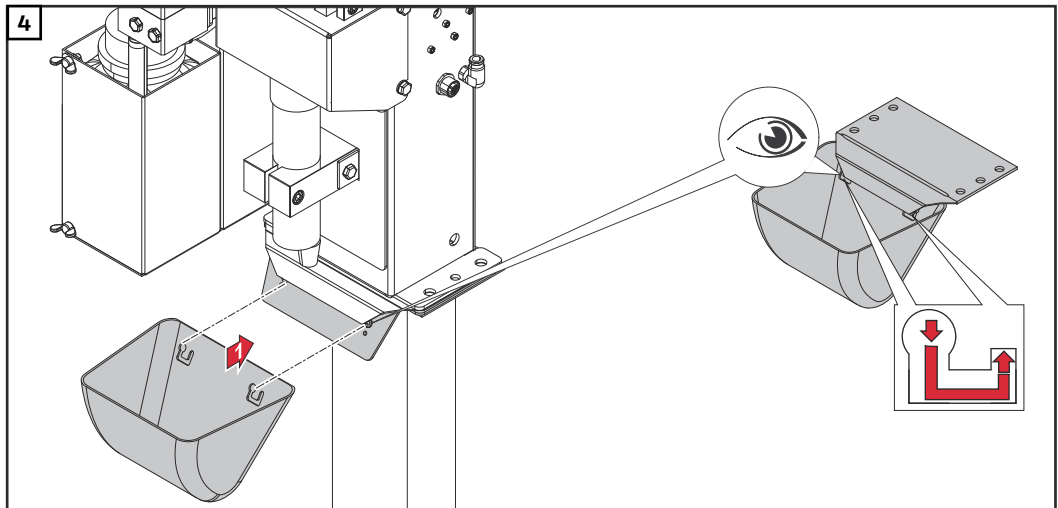


- 1 Voliteľne dodávaný montážny stojan umiestnite na rovny a pevný podklad (základ) bez otrasov.
 - Montážny stojan dajte do takej polohy, aby bola dráha nábehu robota k čistiacemu zariadeniu na montážnom stojane čo najkratšia.
- 2 Montážny stojan pevne zoskrutkujte s podkladom (základom) pomocou upevňovacieho materiálu.

Čistiace zariadenie a uchytanie zachytávacej nádoby pevne zoskrutkujte pomocou upevňovacieho materiálu, ktorý sa dodáva spolu s čistiacim zariadením.



Položte komponenty na montážny stojan a pevne ich priskrutkujte



Zachytávaciu nádobu zaveste tak, ako je znázornené na obrázku

Zoskrutkovanie čistiaceho zaria- denia s podkla- dom

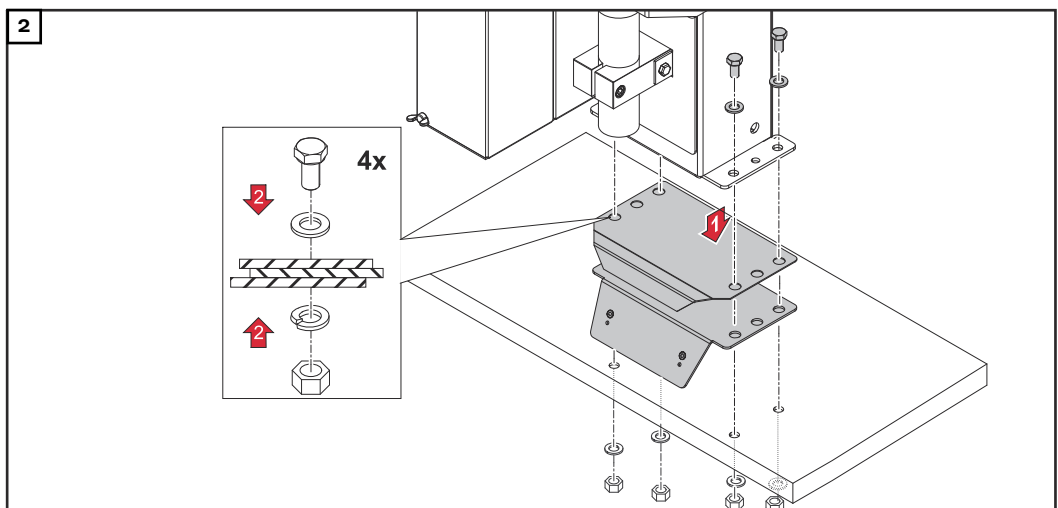
NEBEZPEČENSTVO!

Nebezpečenstvo v dôsledku prevrátania alebo pádu zariadenia.

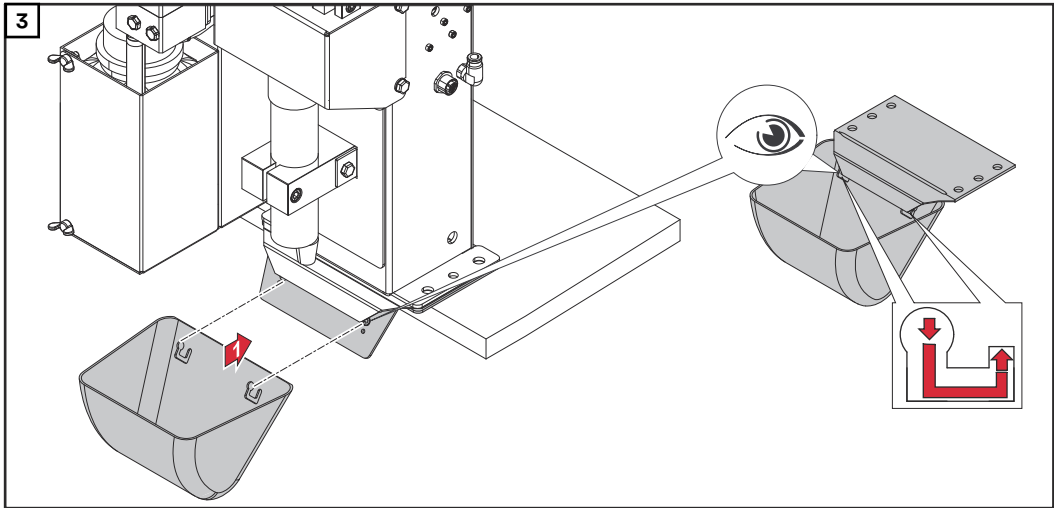
Následkom môžu byť vážne poranenia osôb alebo materiálne škody.

- ▶ Čistiace zariadenie vždy priskrutkujte k podkladu.
- ▶ Ak je hrúbka materiálu podkladu nižšia ako 5 mm (0.197 in.), použite na priskrutkovanie upevňovací materiál dodaný spolu s čistiacim zariadením.
- ▶ Ak je hrúbka materiálu podkladu väčšia ako 5 mm (0.197 in.), nesmie sa dodaný upevňovací materiál použiť na priskrutkovanie. Za správny výber upevňovacieho materiálu je v tomto prípade zodpovedný samotný montér.

- 1** Čistiace zariadenie a uchytenie zachytávacej nádoby postavte na rovný, stabilný podklad (základ) bez vibrácií.
 - Čistiace zariadenie uložte tak, aby bola dráha nábehu robota do čistiacej pozície čo najkratšia.



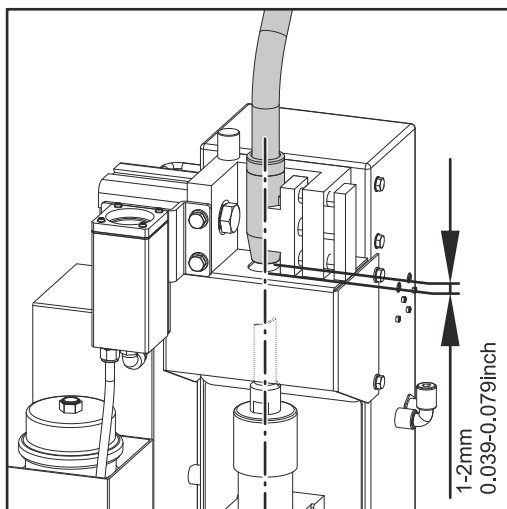
Položte komponenty na podklad a pevne ich priskrutkujte



Zachytávaciu nádobu zaveste tak, ako je znázornené na obrázku

Čistiaca pozícia zvaracieho horáka

Čistiaca pozícia zvaracieho horáka



Zvarací horák (plynová dýza) musí byť vycentrováný/á nad čistiacim motorom/čistiacou frézou s odstupom 1 – 2 mm (0.039 – 0.079 inch) od ochranného krytu.

Nastavenie upínacieho zariadenia plynovej dýzy

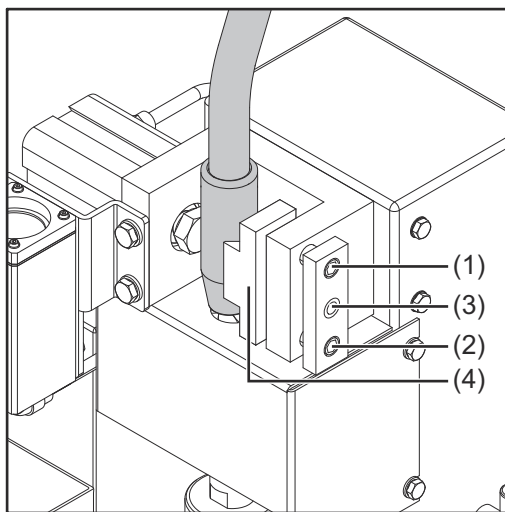
Nastavenie upínacieho zariadenia plynovej dýzy

POZOR!

Nebezpečenstvo v dôsledku nesprávne nastaveného upínacieho zariadenia plynovej dýzy.

Následkom môžu byť poškodenia zváracieho horáka.

- ▶ Nastavte upínacie zariadenie plynovej dýzy tak, aby nedošlo k žiadnemu prenosu reakčných síl na robota.
- ▶ Plynovú dýzu upevňujte len na valcovitú plochu.
- ▶ Plynovú dýzu upnite iba vycentrovane nad čistiacim motorom.



- 1** Uvoľnite vnútorné šesťhranné skrutky na vodiacich čapoch (1) a (2).
- 2** Zvárací horák dajte do čistiacej pozície.
 - vycentrovane voči čistiacemu motoru.
- 3** Pomocou nastavovacej skrutky (3) umiestnite upínacie zariadenie (4) tak, aby upínacie zariadenie doliehalo na plynovú dýzu.
- 4** Uťahnite vnútorné šesťhranné skrutky na vodiacich čapoch (1) a (2).

Montáž čistiacej frézy

Montáž čistiacej frézy

POZOR!

Nebezpečenstvo v dôsledku prevádzky horúcej čistiacej frézy.

Následkom môžu byť vážne popáleniny.

- Pred manipuláciou s čistiacou frérou nechajte čistiacu frézu ochladiť na izbovú teplotu (+25 °C, +77 °F).

POZOR!

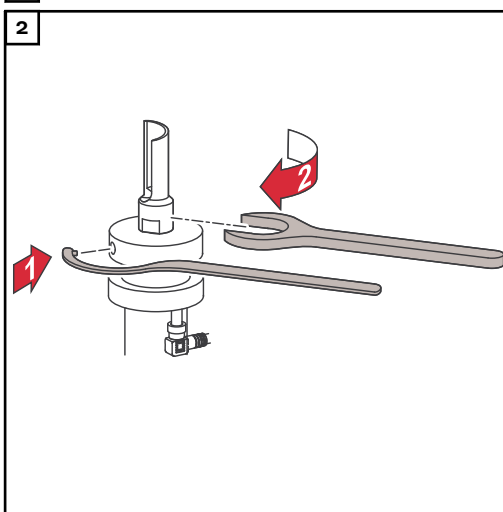
Nebezpečenstvo v súvislosti s nekompatibilnými spotrebnými dielmi.

Následkom môžu byť materiálne škody a poruchy funkčnosti.

- Používajte iba kontaktné špičky, plynové hubice a čistiace frézy od výrobcu. Ručenie sa nevzťahuje na škody, ktoré vzniknú v dôsledku použitia kontaktných špičiek, plynových hubíc alebo čistiacich fréz od iných výrobcov.

Čistiaca fréza nie je súčasťou rozsahu dodávky. Vhodná čistiaca fréza je uvedená v zozname náhradných dielov použitého zvaracieho horáka: <https://spare-parts.fronius.com/>

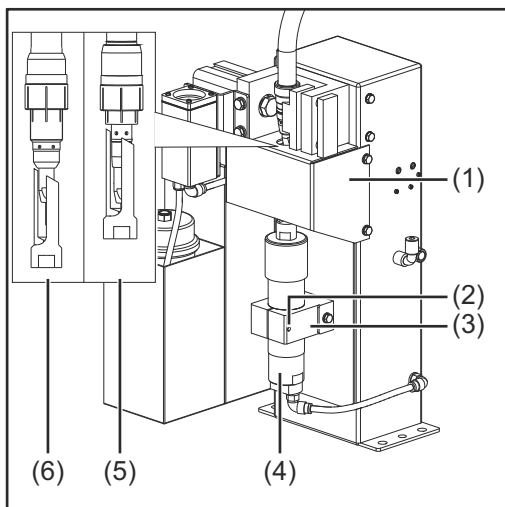
- 1 Z čistiaceho zariadenia demontujte ochranný kryt.



- 3 Ochranný kryt na čistiace zariadenie namontujte tak, aby znovu zaujal svoju pôvodnú polohu.

Nastavenie pozície čistiaceho motora

Nastavenie pozície čistiaceho motora



- 1 Odstráňte ochranný kryt (1).
- 2 Odstráňte plynovú dýzu z tela zváracieho horáka.
- 3 Uvoľnite skrutku (2) na zdvíhacom zariadení.
- 4 Zabezpečte, aby sa zdvíhacie zariadenie (3) nachádzalo v najnižšej zdvíhacej pozícii.
- 5 Zvárací horák posuňte do čistiacej pozície (cca 1 – 2 mm/0.039 – 0 079 inch nad ochranným krytom, vycentrovane voči čistiacemu motoru).

- 6 Zdvíhacie zariadenie (3) posuňte rukou do najvyššej zdvíhacej pozície a držte ho v tejto pozícii.
- 7 Čistiaci motor (4) vrátane čistiacej frézy posuňte rukou do čistiacej pozície.
 - uistite sa pritom, že sa čistiaca fréza nedotkne konštrukčných dielov zváracieho horáka,
 - pozri detail (5) pre zvárací horák s izolačným puzdrom.
 - pozri detail (6) pre zvárací horák s ochranou proti rozstrekom.
- 8 Čistiaci motor (4) zafixujte v tejto pozícii vo zdvíhacom zariadení (3) – skrutku (2) na zdvíhacom zariadení pevne utiahnite.
- 9 Keď je plynová dýza odmontovaná, vykonajte kontrolu funkčnosti: Čistiaci motor rukou posuňte do najvyššej pozície.
 - Čistiaca fréza musí zovrieť kontaktnú špičku bez toho, aby si navzájom prekážali. Ak sa čistiaca fréza dotýka konštrukčných dielov zváracieho horáka, vykonajte opätovné nastavenie pozície čistiaceho motora.
- 10 Namontujte plynovú dýzu na tela zváracieho horáka..
- 11 Keď je plynová dýza namontovaná, vykonajte kontrolu funkčnosti: Čistiaci motor rukou posuňte do najvyššej pozície.
 - Čistiaca fréza sa musí ponoriť do plynovej dýzy bez toho, aby si navzájom prekážali. Ak sa čistiaca fréza dotýka konštrukčných dielov zváracieho horáka, vykonajte opätovné nastavenie pozície čistiaceho motora.
- 12 Na čistiace zariadenie namontujte ochranný kryt tak, aby bol daný kryt v svojej pôvodnej pozícii.

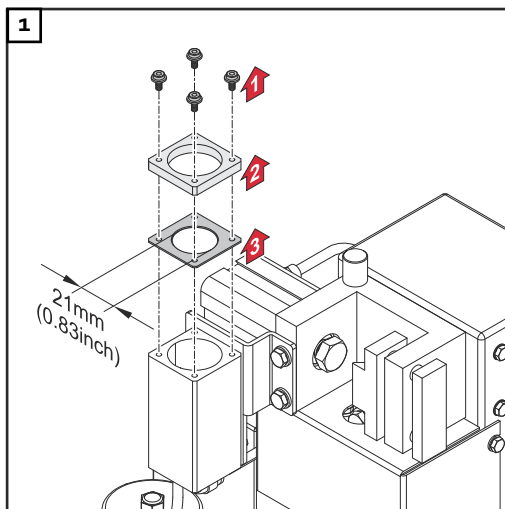
Konfigurácia vstrekovacieho zariadenia

Konfigurácia vstrekovacieho zariadenia

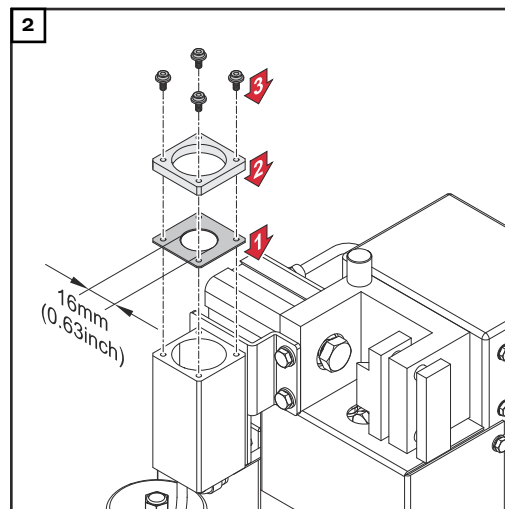
Ak je otvor štandardného koženého tesnenia pre použitú plynovú dýzu príliš veľký, namontujte druhé kožené tesnenie z rozsahu dodávky podľa nasledujúceho obrázka.

Dostupné kožené tesnenia sú uvedené v zozname náhradných dielov: <https://spareparts.fronius.com/>

Výmena koženého tesnenia:



Odstráňte namontované kožené tesnenie



Namontujte kožené tesnenie s menším priemerom

Inštalácia elektricky ovládaného odstrihávača drôtu (opcia)

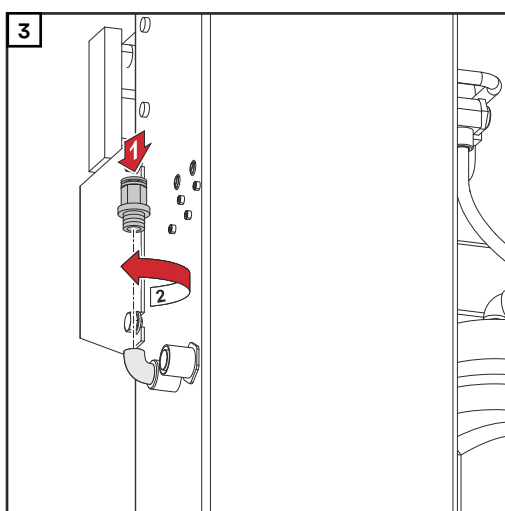
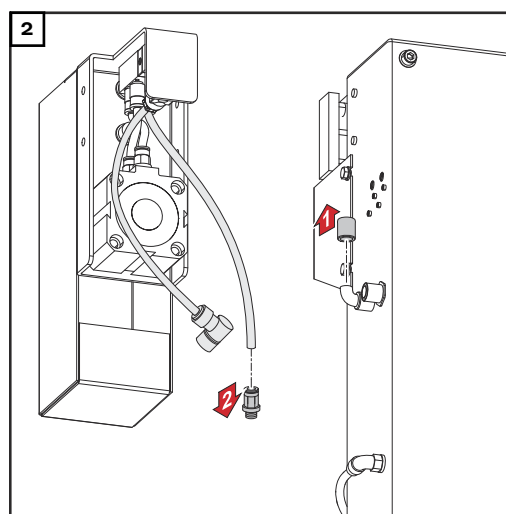
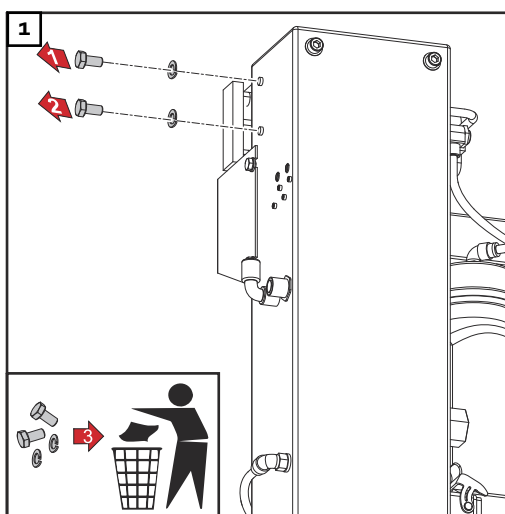
Spôsob fungovania elektricky ovládaného odstrihávača drôtu

Otváranie a zatváranie elektricky ovládaného odstrihávača drôtu sa spúšťa aktívnym signálom riadiacej jednotky robota.

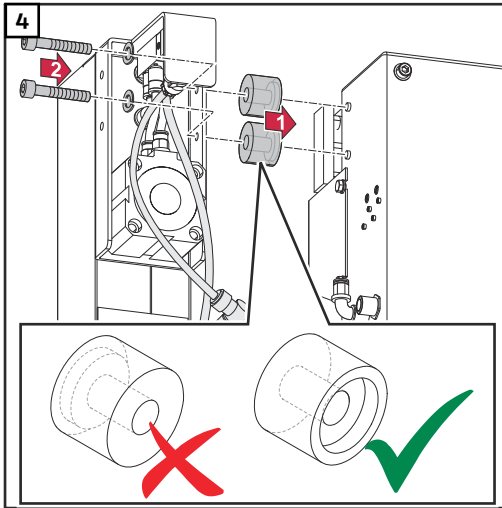
Maximálny priemer drôtu

Pomocou odstrihávača drôtu možno odstrihávať drôtové elektródy s priemerom až 1,6 mm (0.063 in.).

Inštalácia elektricky ovládaného odstrihávača drôtu

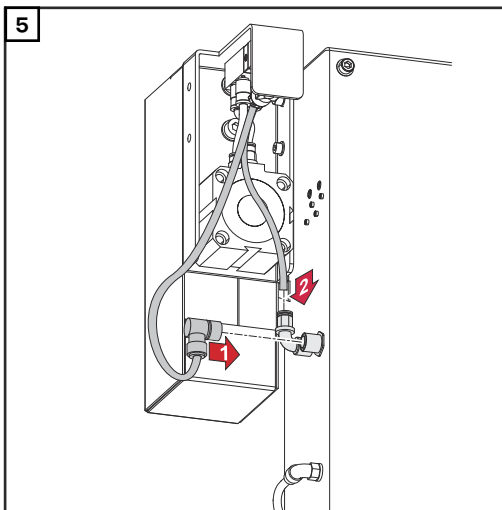


Používajte adaptér odmontovaný z odstrihávača drôtu.



Používajte upevňovací materiál dodaný spolu s odstrihávačom drôtu.

Uistite sa, že priehlbiny v rozperných puzdrách smerujú k čistiacemu zariadeniu.



Elektrická regulácia odstrihávača drôtu prebieha prostredníctvom riadiacej jednotky robota.

Vytvorenie zásobovania stlačeným vzduchom

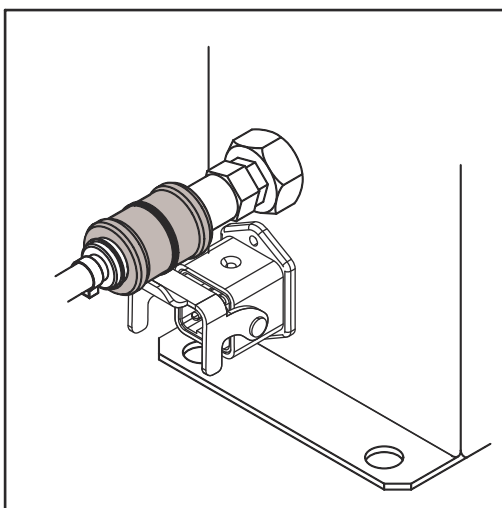
Vytvorenie zásobovania stlačeným vzduchom čistiaceho zariadenia, spôsob fungovania pneumatického pretlakového ventilu.

Vytvorenie zásobovania stlačeným vzduchom:

- 1 Prívod stlačeného vzduchu čistiaceho zariadenia odpojte od tlaku a zabezpečte, aby tento prívod stlačeného vzduchu zostal bez tlaku počas všetkých prác na zariadení.
- 2 Dodaný pneumatický pretlakový ventil naskrutkujte do prípojky stlačeného vzduchu na čistiacom zariadení.
- 3 Prívod stlačeného vzduchu pripojte na pneumatický pretlakový ventil.

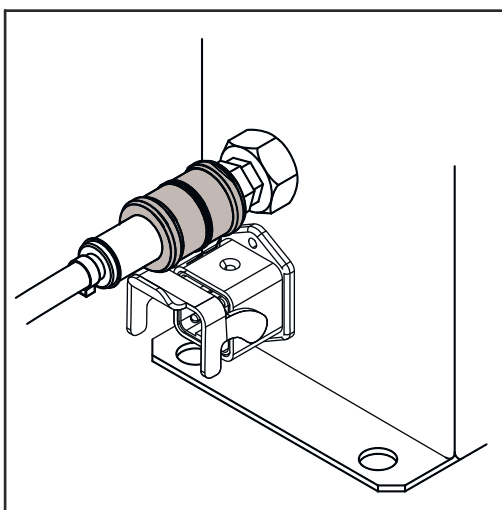
Posúvaním pneumatického pretlakového ventilu vpred a vzad možno prerušiť a znovu vytvoriť zásobovanie čistiaceho zariadenia stlačeným vzduchom – pozri nasledujúci opis.

Na nasledujúcom obrázku je zobrazený uzavretý pneumatický pretlakový ventil, teda zásobovanie zariadenia stlačeným vzduchom je prerušené:



Pneumatický pretlakový ventil je uzatvorený.

Na nasledujúcom obrázku je zobrazený otvorený pneumatický pretlakový ventil, teda zariadenie je zásobované stlačeným vzduchom:

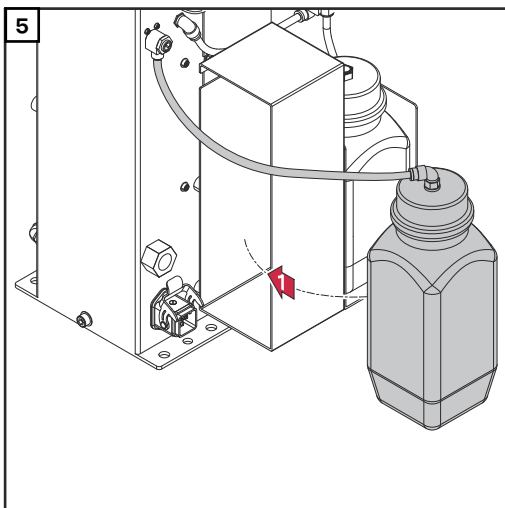
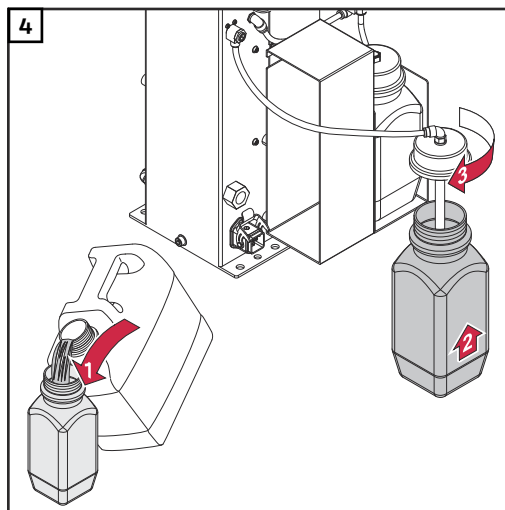
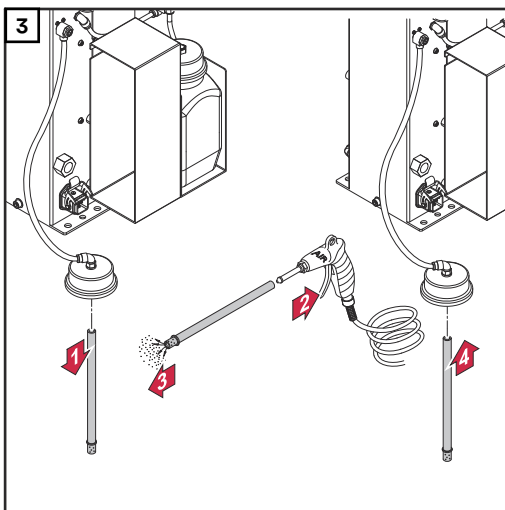
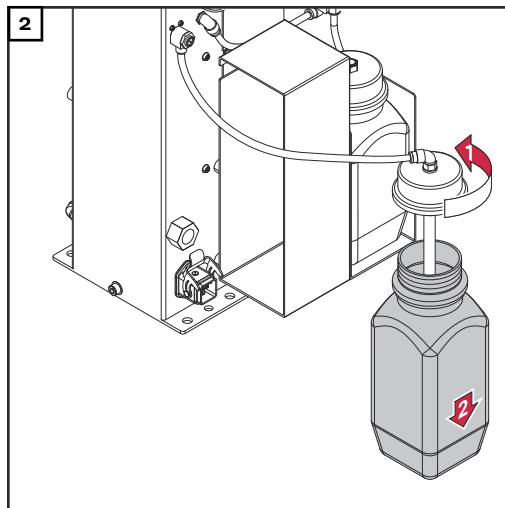
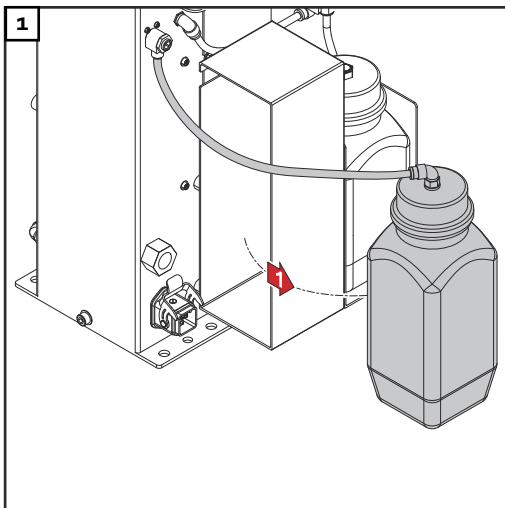


Pneumatický pretlakový ventil je otvorený.

Uvedenie rozprašovača separačného prostriedku do prevádzky

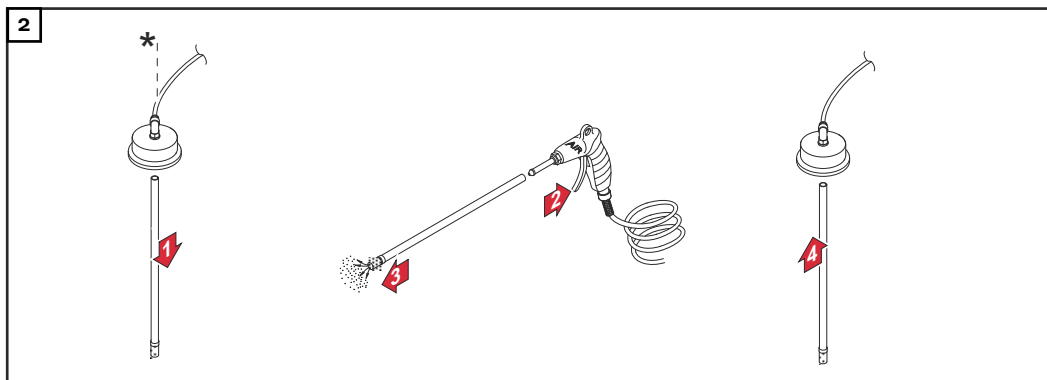
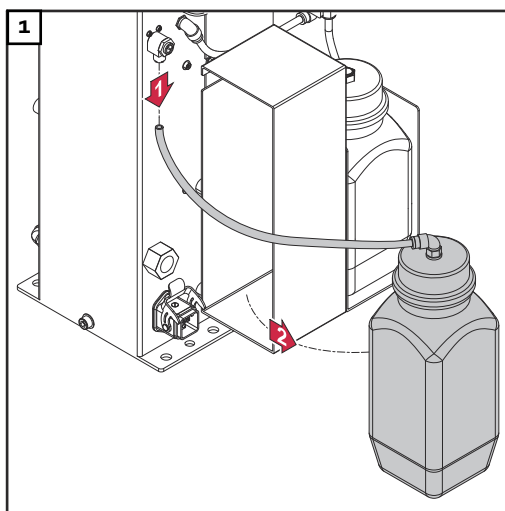
Naplňte nádobu so separačným prostriedkom (1) a pripojte ju k čistiacemu zariadeniu.

Používajte výlučne separačný prostriedok „Robacta Reamer“ (číslo výrobku 42,0411,8042) od výrobcu zariadenia. Jeho zloženie je špeciálne prispôbené používaniu čistiaceho zariadenia. Pri použití iných výrobkov nie je zaručené bezchybné fungovanie zariadenia.

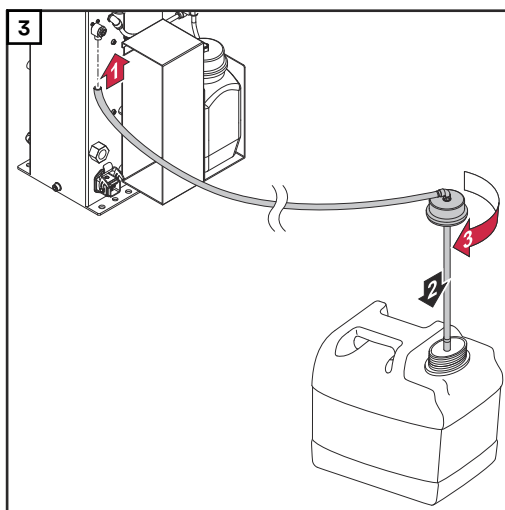


Pripojenie nádoby so separačným prostriedkom (10 litrov) k čistiacemu zariadeniu.

Používajte výlučne separačný prostriedok „Robacta Reamer“ (číslo výrobku 42,0411,8042) od výrobcu zariadenia. Jeho zloženie je špeciálne prispôbené používaniu čistiaceho zariadenia. Pri použití iných výrobkov nie je zaručené bezchybné fungovanie zariadenia.



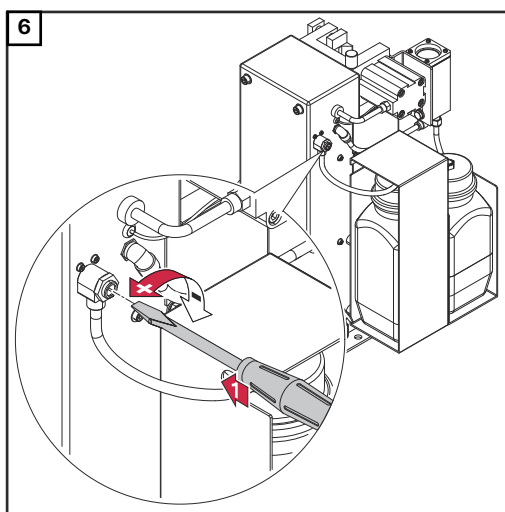
* voliteľné príslušenstvo (dlhá hadica na separačný prostriedok)



Nastavenie vstrekaného množstva separačného prostriedku

- 1 Umiestnite zvrací horák do čistiacej pozície.
- 2 Aktivujte zásobovanie čistiaceho zariadenia stlačeným vzduchom.
- 3 Pripojte čistiace zariadenie k riadiacej jednotke robota.
- 4 Pomocou riadenia robota spustte proces vstrekovania a skontrolujte, či je vstrekané množstvo dostatočné.

- 5 Ak vstrekané množstvo nie je dostatočné, nastavte vstrekané množstvo podľa potreby.
- pomocou riadiacej jednotky robota prispôbte čas vstrekovania – odporúča sa čas vstrekovania ~ 0,7 sekundy,
 - alebo pomocou regulátora nastavenia separačného prostriedku – pozri nasledujúce znázornenie.



Presné nastavenie vstrekaného množstva na regulátore separačného prostriedku

Manuálna kontrola funkcií čistiaceho zariadenia

Bezpečnosť

NEBEZPEČENSTVO!

Pri nasledujúcich prácach musí byť čistiace zariadenie zásobované stlačeným vzduchom. Z toho vyplýva nebezpečenstvo súvisiace s rotujúcou čistiacou frérou, čistiacim motorom pohybujúcim sa nahor/nadol, vysúvajúcim/zasúvajúcim sa upínacím zariadením plynovej hubice, odletujúcimi časťami (triesky, ...), zmesou stlačeného vzduchu a separačného prostriedku unikajúcou zo vstrekovacej dýzy separačného prostriedku.

Následkom môžu byť vážne poranenia osôb alebo materiálne škody.

- ▶ Nepribližujte sa telom, a to najmä rukami, tvárou a vlasmi, ani žiadnymi predmetmi či odevom k čistiacej fréze, čistiacemu motoru, zdvíhaciemu zariadeniu, upínaciemu zariadeniu plynovej hubice, odstrihávaču drôtu a k vstrekovacej dýze separačného prostriedku.
- ▶ Používajte ochranu sluchu.
- ▶ Noste ochranné okuliare s bočnou ochranou.

Manuálna kontrola funkčnosti čistiaceho zariadenia

UPOZORNENIE!

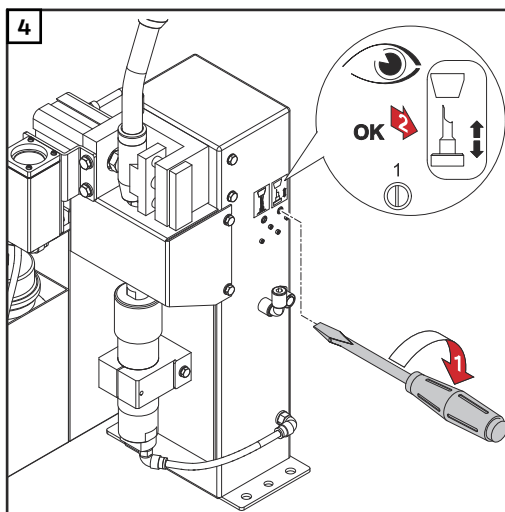
Príslušná funkcia je pri horizontálnej polohe štrbiny skrutiek „Nastriekať separačný prostriedok“ a „Spustiť čistenie“ deaktivovaná.

- 1 Uvedte zvrácačí horák do čistiacej pozície.
- 2 Odpojte čistiace zariadenie od riadiacej jednotky robota.
- 3 Aktivujte zásobovanie čistiaceho zariadenia stlačeným vzduchom.

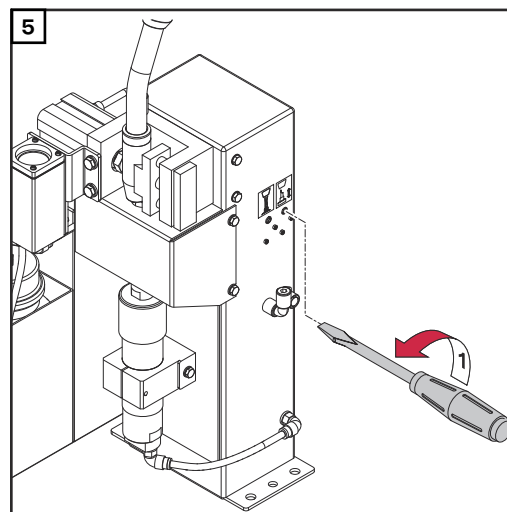
Funkcia spustenia čistenia

Počas priebehu funkcie sa musí skontrolovať:

- funkcia upínacieho zariadenia plynovej dýzy (piest upínacieho zariadenia sa vysúva),
- hĺbka ponorenia čistiacej frézy do plynovej dýzy (zdvíhacie zariadenie dvíha čistiaci motor nahor),
- funkcia čistiaceho motora (čistiaci motor sa spustí).



Spustenie čistenia

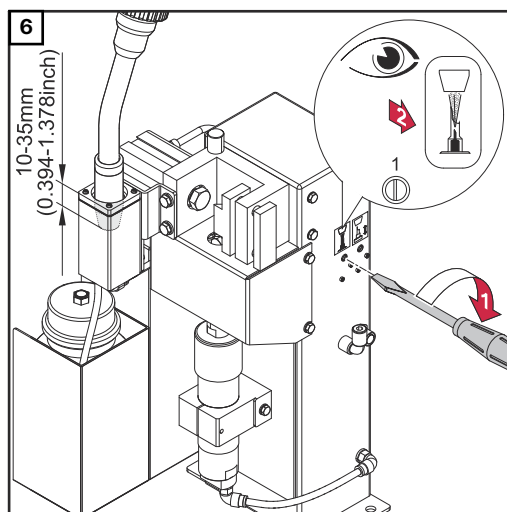


Deaktivovanie funkcie

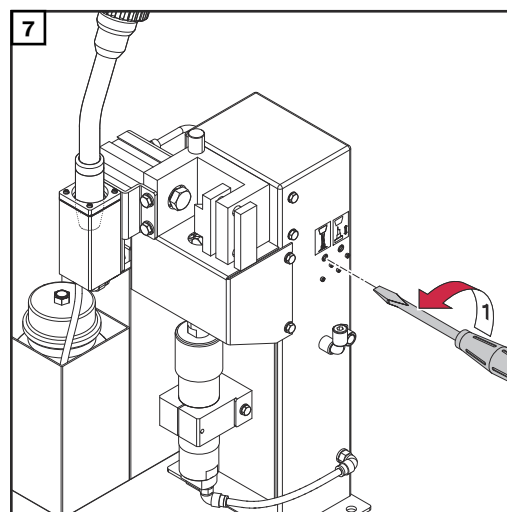
Funkcia vstrekovania separačného prostriedku

Počas priebehu funkcie sa musí skontrolovať:

- či je plynová dýza dostatočne postriekaná separačným prostriedkom



Nastriekanie separačného prostriedku



Deaktivovanie funkcie

Uvedenie čistiacieho zariadenia do prevádzky

Predpoklady na uvedenie do prevádzky

Na uvedenie čistiacieho zariadenia do prevádzky musia byť splnené nasledovné predpoklady:

- Ak je k dispozícii, montážny stojan čistiacieho zariadenia pevne zoskrutkovaný s podkladom.
- Čistiace zariadenie pevne priskrutkované k podkladu.
- Upínacie zariadenie plynovej hubice nastavené.
- Čistiaca fréza je namontovaná.
- Nastavená pozícia čistiacieho motora.
- Ak je k dispozícii, odstrihávač drôtu je nainštalovaný.
- Rozprašovač separačného prostriedku uvedený do prevádzky.
- Zásobovanie stlačeným vzduchom je vytvorené.
- Manuálne skontrolované funkcie.
- Čistiace zariadenie je spojené s riadením robota.
- Namontované všetky kryty, neporušené všetky bezpečnostné zariadenia a nainštalované na predurčenom mieste.

Uvedenie do prevádzky

Uvedenie čistiacieho zariadenia do prevádzky sa uskutočňuje prostredníctvom aktívneho signálu riadiacej jednotky robota.

Priebeh programu čistenia

Bezpečnosť

POZOR!

Nebezpečenstvo v dôsledku neodbornej inštalácie a uvedenia do prevádzky.

Následkom môžu byť materiálne škody.

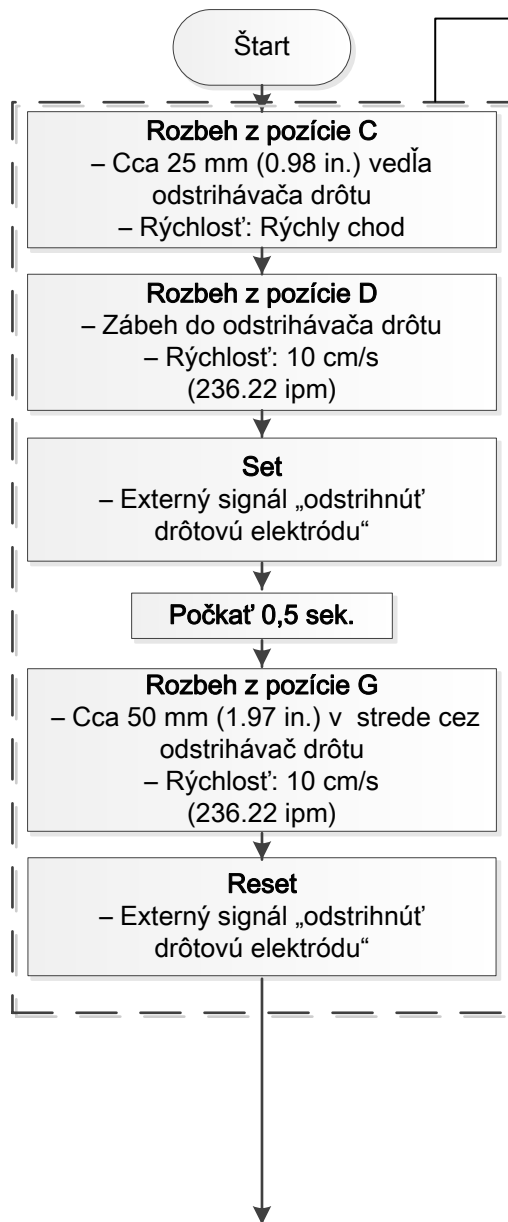
- ▶ Pred začiatkom automatizovanej prevádzky je potrebné manuálne skontrolovať funkcie čistiaceho zariadenia.
 - ▶ Automatizovanú prevádzku spustíte až vtedy, keď je čistiace zariadenie nainštalované v súlade s predpismi a uvedené do prevádzky.
-

UPOZORNENIE!

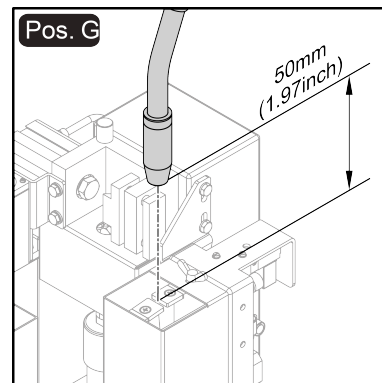
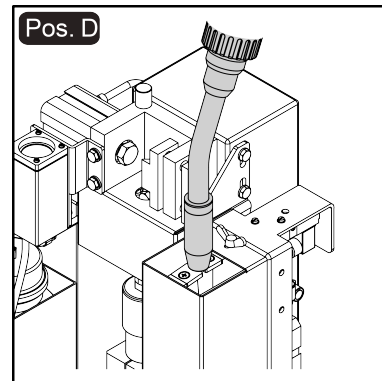
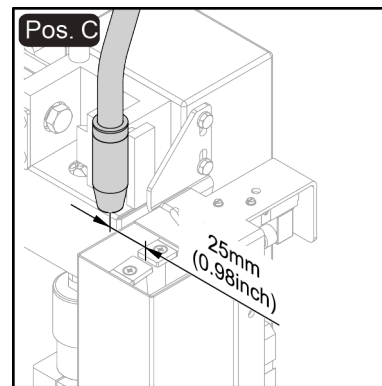
Nenavlhčené vnútorné priestory zváracích horákov môžu na začiatku zvárania spôsobiť trvalé znečistenie zváracieho horáka.

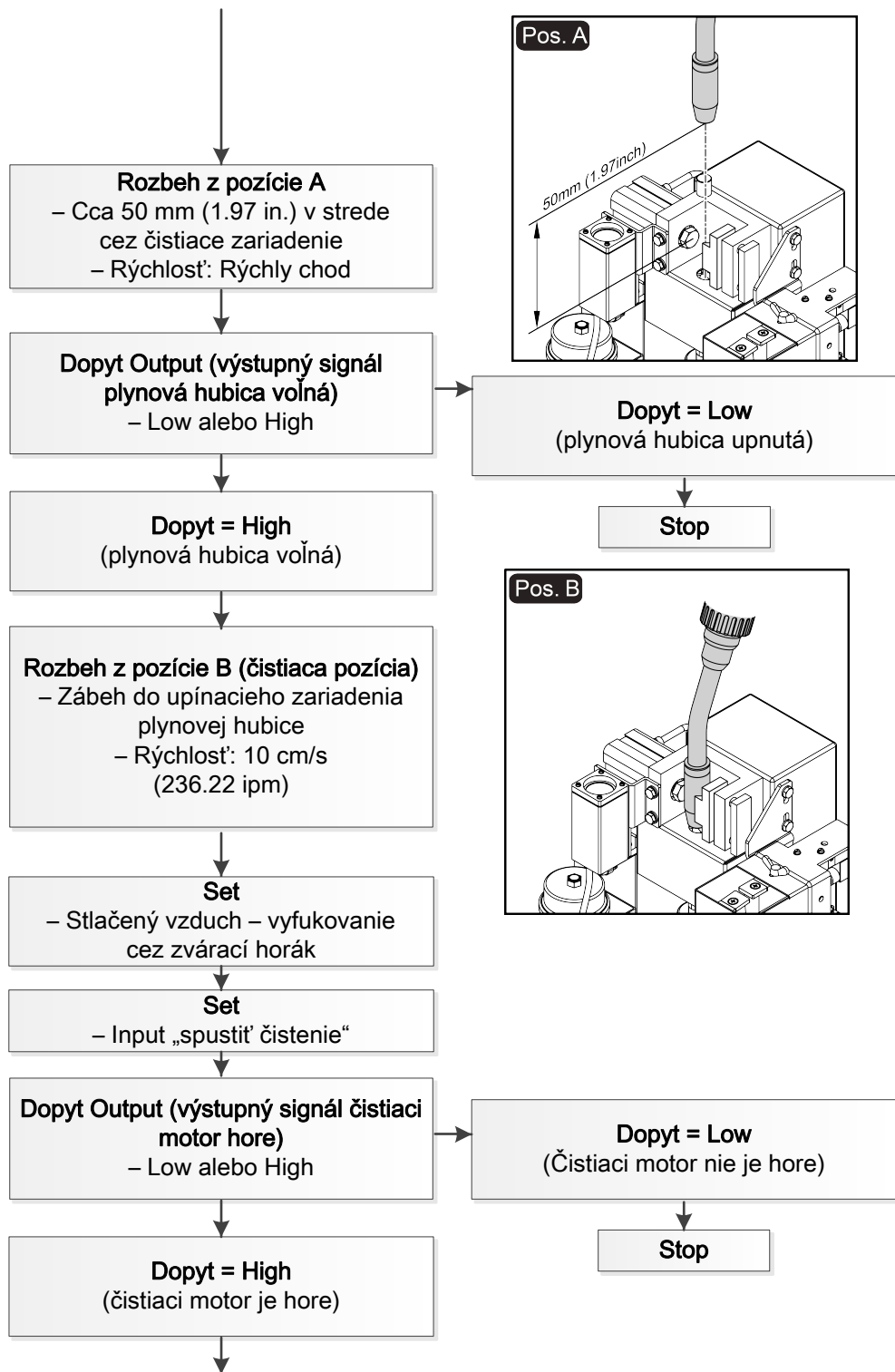
- ▶ Pred každým spustením automatizovanej prevádzky navlhčíte vnútorný priestor zváracieho horáka separačným prostriedkom od výrobcu.
-

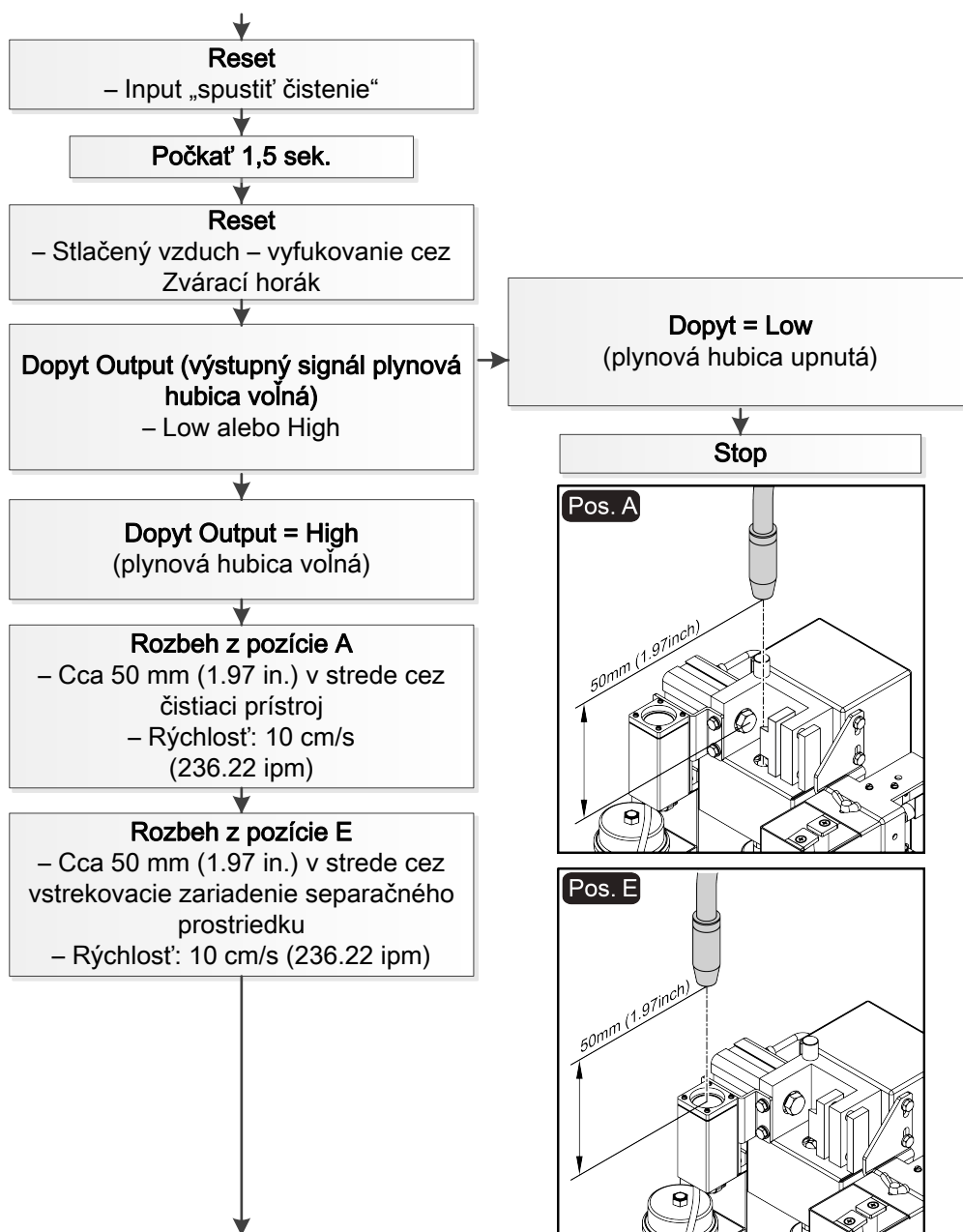
Priebeh programu čistenia

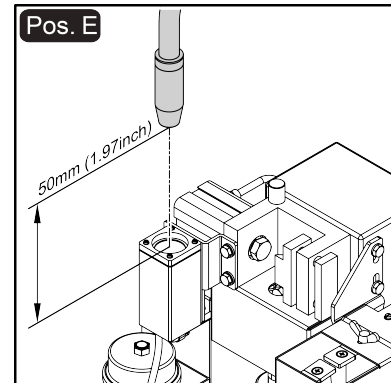
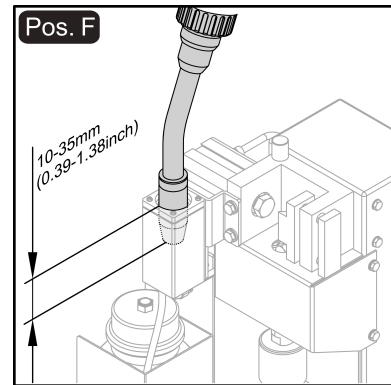
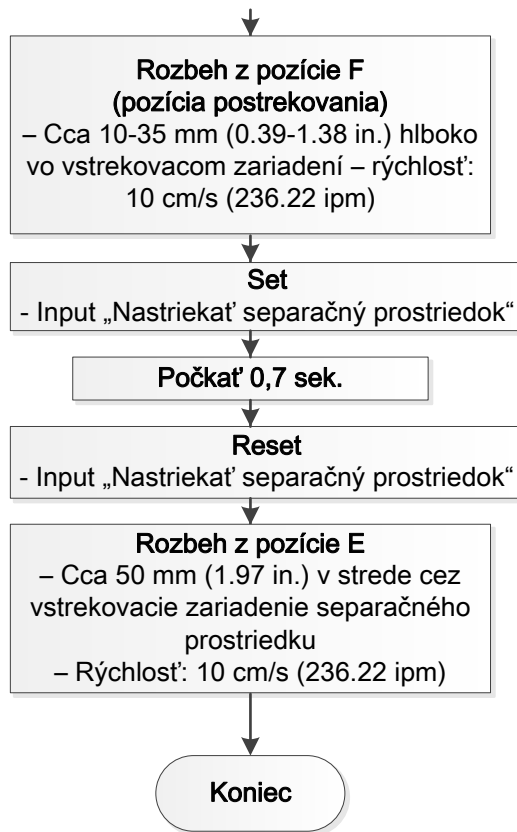


Opcia odstrihávača drôtu





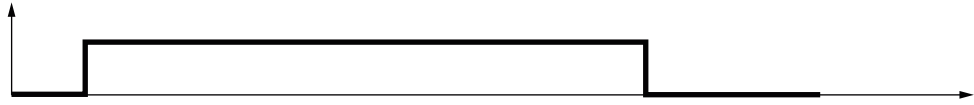




Priebeh signálu čistenia

Signálne vstupy

Signál Spustiť čistenie:



Signál Nastriekať separačný prostriedok:



Signálne výstupy

Signál Plynová dýza voľná:



Signál Čistiaci motor hore:



Trasa signálu voľiteľného príslušenstva odstrihávač drôtu (vstup)

Vstupný signál Odstrihnúť drôtovú elektródu:



Ošetrovanie, údržba a likvidácia

Bezpečnosť

Pri všetkých prácach popísaných v kapitole „Ošetrovanie, údržba a likvidácia“ sa riadte nasledujúcimi bezpečnostnými predpismi!



NEBEZPEČENSTVO!

Nebezpečenstvo v dôsledku nesprávnej obsluhy a nesprávne vykonaných prác.

Následkom môžu byť vážne poranenia osôb alebo materiálne škody.

- ▶ Všetky práce a funkcie opísané v tomto dokumente smie vykonávať iba odborné vyškolený personál.
- ▶ Prečítajte si tento dokument tak, aby ste mu porozumeli.
- ▶ Prečítajte si všetky návody na obsluhu systémových komponentov, najmä bezpečnostné predpisy, tak, aby ste im porozumeli.



NEBEZPEČENSTVO!

Nebezpečenstvo v dôsledku automaticky sa spúšťajúcich strojov.

Následkom môžu byť vážne poranenia osôb alebo materiálne škody.

- ▶ Okrem tohto návodu na obsluhu dbajte na bezpečnostné opatrenia výrobcu robota a zväracieho systému. Pre vlastnú bezpečnosť sa presvedčte, či sú v pracovnej zóne robota dodržané všetky ochranné opatrenia a či sa budú zachovávať aj v priebehu vášho pobytu v tejto zóne.



NEBEZPEČENSTVO!

Nebezpečenstvo v dôsledku pohybujúcich sa konštrukčných dielov (triesok, ...), či stlačeného vzduchu/zmesi separačného prostriedku unikajúceho/unikajúcej zo vstrekovacej dýzy separačného prostriedku.

Následkom môžu byť vážne poranenia osôb alebo materiálne škody.

- ▶ Pred začatím všetkých prác odpojte zásobovanie stlačeným vzduchom a napájanie napätím na strane zákazníka od čistiaceho zariadenia a od systémových komponentov, ktoré sú s ním spojené, a uistite sa, že zásobovanie stlačeným vzduchom i napájanie napätím ostanú odpojené do ukončenia všetkých prác.
- ▶ Pred začatím všetkých prác sa uistite, že je čistiace zariadenie zbavené stlačeného vzduchu – príslušný potrebný pracovný postup nájdete v nasledujúcom odseku **Zaistenie neprítomnosti stlačeného vzduchu na čistiacom zariadení** od strany 58.



NEBEZPEČENSTVO!

Ak je čistiace zariadenie napájané napätím alebo zásobované stlačeným vzduchom, hrozí nebezpečenstvo vážnych poranení spôsobených v dôsledku: rotujúcej čistiacej frézy, hore/dole spusteného čistiaceho motora, vysúvajúceho/zasúvajúceho sa upínacieho zariadenia, plynovej dýzy, aktivovaného odstrihávača drôtu, pohybujúcich sa konštrukčných dielov (triesok, ...) či stlačeného vzduchu/zmesi separačného prostriedku unikajúceho/unikajúcej zo vstrekovacej dýzy separačného prostriedku.

Následkom môžu byť vážne poranenia osôb alebo materiálne škody.

Ak sa musia práce na čistiacom zariadení vykonať počas napájania čistiaceho zariadenia napätím a/alebo zásobovania stlačeným vzduchom, prijmite nasledujúce ochranné opatrenia.

- ▶ Držte svoje telo, zvlášť ruky, tvár a vlasy, ako aj predmety a akékoľvek oblečenie v dostatočnej vzdialenosti od čistiacej frézy, čistiaceho motora, zdvíhacieho zariadenia, upínacieho zariadenia plynovej dýzy, odstrihávača drôtu i vstrekovacej dýzy separačného prostriedku.
- ▶ Používajte ochranu sluchu.
- ▶ Noste ochranné okuliare s bočnou ochranou.



POZOR!

Nebezpečenstvo v dôsledku prevádzky horúcej čistiacej frézy.

Následkom môžu byť vážne popáleniny.

- ▶ Pred manipuláciou s čistiacou frézou nechajte čistiacu frézu ochladiť na izbovú teplotu (+25 °C, +77 °F).

Zaistenie neprítomnosti stlačeného vzduchu na čistiacom zariadení

Aby ste sa uistili, že je čistiace zariadenie zbavené stlačeného vzduchu, musí sa preskúšať, či možno čistiace zariadenie nakrátko aktivovať bez dostupného zásobovania stlačeným vzduchom. V tomto prípade postupujte takto:

- 1** Prijmite ochranné opatrenia:
 - čistiaca fréza, zdvíhacie zariadenie, upínacie zariadenie plynovej dýzy, odstrihávač drôtu i vstrekovacia dýza separačného prostriedku by sa mohli aktivovať. Držte si preto telo, zvlášť ruky, tvár a vlasy, ako aj predmety a akékoľvek oblečenie v dostatočnej vzdialenosti od konštrukčných dielov uvedených vyššie.
 - Používajte ochranu sluchu.
 - Noste ochranné okuliare s bočnou ochranou.
- 2** Zaistite, aby bolo čistiace zariadenie odpojené od zásobovania stlačeným vzduchom.
- 3** Skrutku „Spustiť čistenie“ na čistiacom zariadení nakrátko otočte o 90° doprava a ihneď zasa vráťte do východiskovej polohy.
 - Ak čistiace zariadenie nereaguje na otáčanie skrutky, je zbavené stlačeného vzduchu.
 - Ak čistiace zariadenie reaguje na otáčanie skrutky, je ešte spojené so zásobovaním stlačeným vzduchom.
V tomto prípade pred začatím akejkoľvek práce čistiace zariadenie bezpodmienečne odpojte od zásobovania stlačeným vzduchom a následne sa ubezpečte, či je čistiace zariadenie zbavené stlačeného vzduchu.

Ošetrovanie, údržba a likvidácia

Všeobecne

Čistiace zariadenie si vo všeobecnosti nevyžaduje žiadnu údržbu. Aby ste však čistiace zariadenie mohli udržať prevádzkyschopné dlhé roky, je potrebné dodržiavať niekoľko zásad ošetrovania a údržby.

Pred každým uvedením do prevádzky

- Skontrolujte stav naplnenia v nádobe so separačným prostriedkom a podľa potreby nádobu so separačným prostriedkom naplňte.
- Skontrolujte stav naplnenia v nádobe so separačným prostriedkom a podľa potreby nádobu so separačným prostriedkom vyprázdnite.
- Skontrolujte opotrebovanie čistiacej frézy a podľa potreby čistiacu frézu vymeňte.
- Vyprázdnite záchytnú nádobu čistiaceho zariadenia.
- Ak je k dispozícii záchytná nádoba odstriačovača drôtu, vyprázdnite ju.
- Je potrebné podrobiť čistiace zariadenie vizuálnej kontrole a uistiť sa, že sa prípadné poškodenia okamžite (pred začatím prevádzky) odstránia.

Denne

POZOR!

Nebezpečenstvo v dôsledku používania čistiacich prostriedkov s obsahom rozpúšťadiel.

Následkom môžu byť materiálne škody.

- ▶ Čistiaci prístroj čistite iba pomocou čistiacich prípravkov, ktoré neobsahujú rozpúšťadlá.

- 1 Odstráňte zo zariadenia nánosy separačného prostriedku a nečistoty.

týždenne

POZOR!

Nebezpečenstvo v dôsledku používania čistiacich prostriedkov s obsahom rozpúšťadiel.

Následkom môžu byť materiálne škody.

- ▶ Nádrž separačného prostriedku čistite iba pomocou čistiacich prípravkov, ktoré neobsahujú rozpúšťadlá.

- 1 Skontrolujte, či nie je nádoba so separačným prostriedkom znečistená a v prípade potreby ju vyčistite.
- 2 Vyfúkajte filter nasávania v nádobe so separačným prostriedkom „Robacta Reamer“ stlačeným vzduchom zvnútra von cez nasávaciu hadicu (pozri odsek **Uvedenie rozprašovača separačného prostriedku do prevádzky** od strany **42**).

Každých 6 mesiacov

- 1 Otvorte zariadenie a na pneumatických ventiloch skontrolujte
 - tesnosť,
 - dotiahnutie všetkých skrutiek,
 - dotiahnutie všetkých skrutkových spojov.

V prípade potreby

Otvorte zariadenie a

- 1** vyfúkajte vnútorný priestor zariadenia suchým a zníženým stlačeným vzduchom,
- 2** zľahka naolejujte vedenia zdvíhacieho valca zdvíhacieho zariadenia,
- 3** dajte zariadenie do pôvodného stavu.

Likvidácia

Likvidáciu vykonať iba podľa platných národných a regionálnych ustanovení.

Diagnostika chýb, odstránenie chýb

Bezpečnosť

Pri všetkých prácach popísaných v kapitole „Diagnostika chýb, odstraňovanie chýb“ sa riadte nasledujúcimi bezpečnostnými predpismi!

NEBEZPEČENSTVO!

Nebezpečenstvo v dôsledku nesprávnej obsluhy a nesprávne vykonaných prác.

Následkom môžu byť vážne poranenia osôb alebo materiálne škody.

- ▶ Všetky práce a funkcie opísané v tomto dokumente smie vykonávať iba odborné vyškolený personál.
- ▶ Prečítajte si tento dokument tak, aby ste mu porozumeli.
- ▶ Prečítajte si všetky návody na obsluhu systémových komponentov, najmä bezpečnostné predpisy, tak, aby ste im porozumeli.

NEBEZPEČENSTVO!

Nebezpečenstvo v dôsledku automaticky sa spúšťajúcich strojov.

Následkom môžu byť vážne poranenia osôb alebo materiálne škody.

- ▶ Okrem tohto návodu na obsluhu dbajte na bezpečnostné opatrenia výrobcu robota a zväracieho systému. Pre vlastnú bezpečnosť sa presvedčte, či sú v pracovnej zóne robota dodržané všetky ochranné opatrenia a či sa budú zachovávať aj v priebehu vášho pobytu v tejto zóne.

NEBEZPEČENSTVO!

Nebezpečenstvo v dôsledku pohybujúcich sa konštrukčných dielov (triesok, ...), či stlačeného vzduchu/zmesi separačného prostriedku unikajúceho/unikajúcej zo vstrekovacej dýzy separačného prostriedku.

Následkom môžu byť vážne poranenia osôb alebo materiálne škody.

- ▶ Pred začatím všetkých prác odpojte zásobovanie stlačeným vzduchom a napájanie napätím na strane zákazníka od čistiaceho zariadenia a od systémových komponentov, ktoré sú s ním spojené, a uistite sa, že zásobovanie stlačeným vzduchom i napájanie napätím ostanú odpojené do ukončenia všetkých prác.
- ▶ Pred začatím všetkých prác sa uistite, že je čistiace zariadenie zbavené stlačeného vzduchu – príslušný potrebný pracovný postup nájdete v nasledujúcom odseku **Zaistenie neprítomnosti stlačeného vzduchu na čistiacom zariadení** od strany **64**.



NEBEZPEČENSTVO!

Ak je čistiace zariadenie napájané napätím alebo zásobované stlačeným vzduchom, hrozí nebezpečenstvo vážnych poranení spôsobených v dôsledku: rotujúcej čistiacej frézy, hore/dole spusteného čistiaceho motora, vysúvajúceho/zasúvajúceho sa upínacieho zariadenia, plynovej dýzy, aktivovaného odstrihávača drôtu, pohybujúcich sa konštrukčných dielov (triesok, ...) či stlačeného vzduchu/zmesi separačného prostriedku unikajúceho/unikajúcej zo vstrekovacej dýzy separačného prostriedku.

Následkom môžu byť vážne poranenia osôb alebo materiálne škody.

Ak sa musia práce na čistiacom zariadení vykonať počas napájania čistiaceho zariadenia napätím a/alebo zásobovania stlačeným vzduchom, prijmite nasledujúce ochranné opatrenia.

- ▶ Držte svoje telo, zvlášť ruky, tvár a vlasy, ako aj predmety a akékoľvek oblečenie v dostatočnej vzdialenosti od čistiacej frézy, čistiaceho motora, zdvíhacieho zariadenia, upínacieho zariadenia plynovej dýzy, odstrihávača drôtu i vstrekovacej dýzy separačného prostriedku.
- ▶ Používajte ochranu sluchu.
- ▶ Noste ochranné okuliare s bočnou ochranou.



POZOR!

Nebezpečenstvo v dôsledku prevádzky horúcej čistiacej frézy.

Následkom môžu byť vážne popáleniny.

- ▶ Pred manipuláciou s čistiacou frézou nechajte čistiacu frézu ochladiť na izbovú teplotu (+25 °C, +77 °F).

Zaistenie neprítomnosti stlačeného vzduchu na čistiacom zariadení

Aby ste sa uistili, že je čistiace zariadenie zbavené stlačeného vzduchu, musí sa preskúšať, či možno čistiace zariadenie nakrátko aktivovať bez dostupného zásobovania stlačeným vzduchom. V tomto prípade postupujte takto:

- 1** Prijmite ochranné opatrenia:
 - čistiaca fréza, zdvíhacie zariadenie, upínacie zariadenie plynovej dýzy, odstrihávač drôtu i vstrekovacia dýza separačného prostriedku by sa mohli aktivovať. Držte si preto telo, zvlášť ruky, tvár a vlasy, ako aj predmety a akékoľvek oblečenie v dostatočnej vzdialenosti od konštrukčných dielov uvedených vyššie.
 - Používajte ochranu sluchu.
 - Noste ochranné okuliare s bočnou ochranou.
- 2** Zaistite, aby bolo čistiace zariadenie odpojené od zásobovania stlačeným vzduchom.
- 3** Skrutku „Spustiť čistenie“ na čistiacom zariadení nakrátko otočte o 90° do-prava a ihneď zasa vráťte do východiskovej polohy.
 - Ak čistiace zariadenie nereaguje na otáčanie skrutky, je zbavené stlačeného vzduchu.
 - Ak čistiace zariadenie reaguje na otáčanie skrutky, je ešte spojené so zásobovaním stlačeným vzduchom.
V tomto prípade pred začatím akejkoľvek práce čistiace zariadenie bezpodmienečne odpojte od zásobovania stlačeným vzduchom a následne sa ubezpečte, či je čistiace zariadenie zbavené stlačeného vzduchu.

Chyba v postupe programu

Separáčny prostriedok sa nerozstrekuje

Nádrž separačného prostriedku je naplnená

Príčina: Príliš malé rozstrekované množstvo

Riešenie: Predĺžte čas rozstrek

Príčina: Nasávací filter hadice separačného prostriedku v nádrži separačného prostriedku je znečistený.

Riešenie: Vyčistite nasávací filter hadice separačného prostriedku pomocou stlačeného vzduchu (podrobnejšie informácie nájdete v časti **Uvedenie rozprašovača separačného prostriedku do prevádzky** od strany 42)

Príčina: Chýba signál z robota.

Riešenie: Skontrolujte program robota.

Príčina: Vstrekovacia dýza separačného prostriedku je upchatá.

Riešenie: Vyčistite vstrekovaciu dýzu separačného prostriedku. Upovedomte servisnú službu (nechajte vymeniť vstrekovaciu dýzu separačného prostriedku).

Príčina: Chybné vákuové čerpadlo.

Riešenie: Upovedomte servisnú službu (nechajte vymeniť vákuové čerpadlo).

Príčina: Magnetický ventil je mechanicky poškodený.

Riešenie: Upovedomte servisnú službu (nechajte vymeniť magnetický ventil).

Zvárací horák je zle vyčistený alebo je poškodený

Príčina: Pozícia čistiaceho motora nesprávne nastavená.

Riešenie: Nastavte správnu pozíciu čistiaceho motora – pozri odsek **Nastavenie pozície čistiaceho motora** od strany 37.

Príčina: Plynová dýza je upevnená v nesprávnej pozícii.

Riešenie: Nastavte upínacie zariadenie plynovej dýzy – pozri odsek **Nastavenie upínacieho zariadenia plynovej dýzy** od strany 35.

Príčina: Čistiaca fréza nie je vhodná pre geometriu zváracieho horáka.

Riešenie: Namontujte vhodnú čistiacu frézu.

Príčina: Čistiaca fréza je opotrebovaná.

Riešenie: Vymeňte čistiacu frézu.

Zdvíhacie zariadenie sa neposúva nahor ani nadol.

Príčina: Chýba zásobovanie stlačeným vzduchom.

Riešenie: Obnovte zásobovanie stlačeným vzduchom

Príčina: Chýba signál z robota.

Riešenie: Skontrolujte program robota.

Príčina: Magnetický ventil je mechanicky poškodený.

Riešenie: Upovedomte servisnú službu (nechajte vymeniť magnetický ventil).

Príčina: Škrtiaci ventil nie je možné regulovať alebo je chybný.

Riešenie: Upovedomte servisnú službu (nechajte vymeniť škrtiaci ventil).

Príčina: Tesnenie vo zdvíhacom valci je chybné.

Riešenie: Upovedomte servisnú službu (nechajte vymeniť zdvíhací valec).

Čistiaci motor je bez funkcie.

Príčina: Chýba zásobovanie stlačeným vzduchom.

Riešenie: Obnovte zásobovanie stlačeným vzduchom

Príčina: Chýba signál z robota.

Riešenie: Skontrolujte program robota.

Príčina: Čistiaci motor je mechanicky poškodený.

Riešenie: Upovedomte servisnú službu (nechajte vymeniť čistiaci motor).

Príčina: Magnetický ventil je mechanicky poškodený.

Riešenie: Upovedomte servisnú službu (nechajte vymeniť magnetický ventil).

Technické údaje

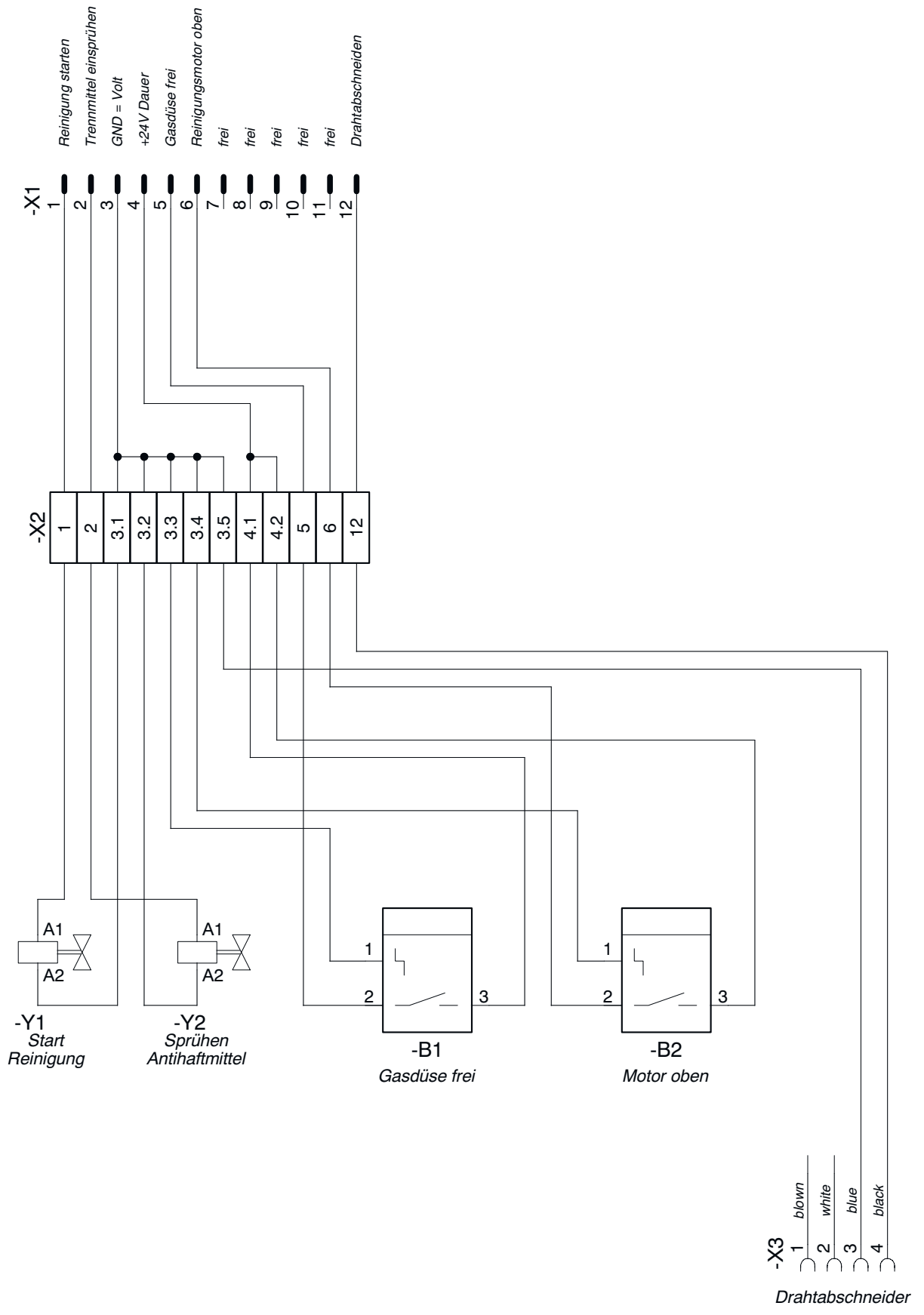
Technické údaje

Robacta Reamer V 70 Han12P

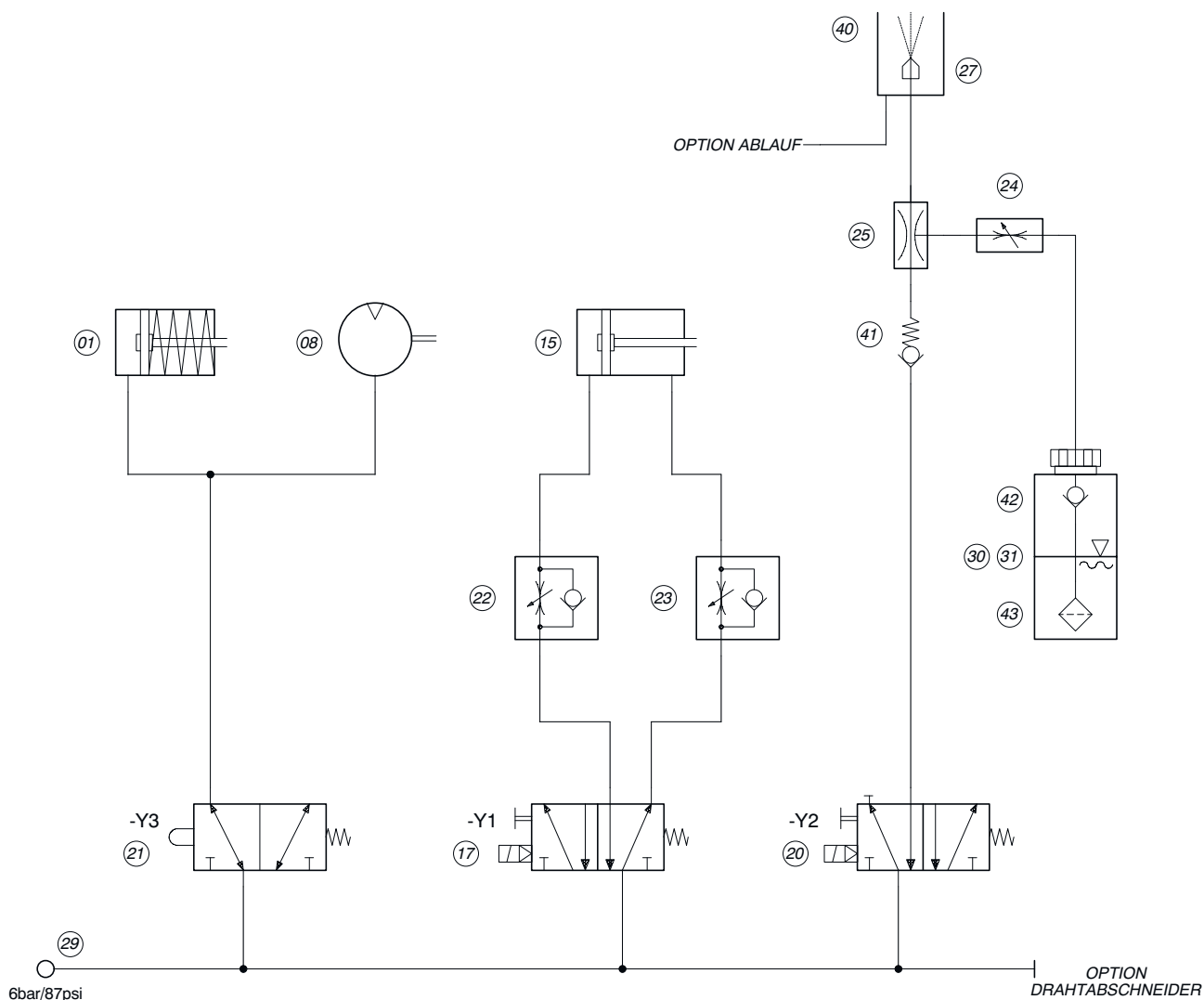
| | |
|--|--|
| Napájacie napätie | +24 V DC |
| Menovitý výkon | 2,4 W |
| Menovitý tlak | 6 bar 86.99 psi |
| Spotreba vzduchu | 420 l/min 443.81 qt./min |
| Označenie závitú pripojenie stlačeného vzduchu | G ¼" |
| Štandard I/O (X1) | Vstup: +24 V DC / max. 100 mA Výstup: +24 V DC / max. 30 mA |
| Čas čistenia | 4,5 – 6,5 s |
| Celkový čas cyklu | 5,0 – 9,0 s |
| Objem nádrže separačného prostriedku | 1 l 0.26 gal. (US) |
| Stupeň krytia | IP 21 |
| Kontrolný znak | CE, CSA |
| Označenie bezpečnosti | S |
| 'Performance Level' | c |
| Max. emisia hluku (LWA) | 82 dB (A) |
| Rozmery d x š x v | 255 x 245 x 390 mm 10.04 x 9.84 x 15.35 in. |
| Hmotnosť (bez separačného prostriedku a opcie od- striačiča drôtu) | 10,5 kg 23.15 lb. |

Príloha

Schéma zapojenia Robacta Reamer V 70 Han12P



Pneumatiká schéma Robacta Reamer V 70 Ha- n12P



- 01 - Spannzylinder
- 08 - Pneumatikmotor
- 15 - Schiebeeinheit
- 17 - Magnetventil -Y1 Motor auf/ab
- 20 - Magnetventil -Y2 Einsprühen
- 21 - Stößelventil -Y3
- 22 - Drosselrückschlagventil
- 23 - Drosselrückschlagventil
- 24 - Drosselventil
- 25 - Venturidüse mit Rückschlagventil
- 27 - Einsprühdüse
- 29 - Luftanschluss
- 30 - Kunststoffflasche für Antihafmittel
- 31 - Kunststoffflasche für Antihafmittel
- 40 - Aluminiumzylinder
- 41 - Rückschlagventil mit Feder
- 42 - Rückschlagventil ohne Feder
- 43 - Filter Ansaugung



**EU-KONFORMITÄTSERKLÄRUNG 2016
EU-DECLARATION OF CONFORMITY 2016
DÉCLARATION UE DE CONFORMITÉ, 2016**

Wels-Thalheim, 2016-07-07

Die Firma

Manufacturer

La compagnie

FRONIUS INTERNATIONAL GMBH

Froniusstraße 1, A-4643 Pettenbach

erklärt in alleiniger Verantwortung,
dass folgendes Produkt:

Hereby certifies on its sole
responsibility that the following
product:

se déclare seule responsable du fait
que le produit suivant:

Robacta Reamer V70 Han12P
Gasdüsenreinigungsgerät

Robacta Reamer V70 Han12P
Gas nozzle cleaner

Robacta Reamer V70 Han12P
Appareil de nettoyage de buses gaz

auf das sich diese Erklärung
bezieht, mit folgenden Richtlinien
bzw. Normen übereinstimmt:

which is explicitly referred to by this
Declaration meet the following
directives and standard(s):

qui est l'objet de la présente
déclaration correspondent aux
suivantes directives et normes:

Richtlinie 2014/30/EU
Elektromag. Verträglichkeit

Directive 2014/30/EU
Electromag. compatibility

Directive 2014/30/UE
Électromag. Compatibilité

Richtlinie 2006/42/EG
Maschinenrichtlinie

Directive 2006/42/EC
Machinery Directive

Directive 2006/42/CE
Directive aux machines

Europäische Normen inklusive
zutreffende Änderungen
EN ISO 12100:2010
EN 61000-6-2:2005+AC:2005
EN 61000-6-4:2007+A1:2011

European Standards including
relevant amendments
EN ISO 12100:2010
EN 61000-6-2:2005+AC:2005
EN 61000-6-4:2007+A1:2011

Normes européennes avec
amendements correspondants
EN ISO 12100:2010
EN 61000-6-2:2005+AC:2005
EN 61000-6-4:2007+A1:2011

Die oben genannte Firma hält
Dokumentationen als Nachweis der
Erfüllung der Sicherheitsziele und
die wesentlichen Schutzanforder-
ungen zur Einsicht bereit.

Documentation evidencing
conformity with the requirements of
the Directives is kept available for
inspection at the above
Manufacturer.

En tant que preuve de la satisfaction
des demandes de sécurité la
documentation peut être consultée
chez la compagnie susmentionnée.

Dokumentationsverantwortlicher:
(technische Dokumentation)

person responsible for documents:
(technical documents)

responsable documentation:
(technique documentation)

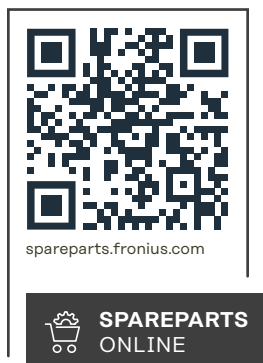
Ing. Josef Feichtinger
Günter Fronius Straße 1
A - 4600 Wels-Thalheim

Ing. Josef Feichtinger
Günter Fronius Straße 1
A - 4600 Wels-Thalheim

Ing. Josef Feichtinger
Günter Fronius Straße 1
A - 4600 Wels-Thalheim



ppa. Mag.Ing.H.Hackl
Member of Board
Chief Technology Officer



Fronius International GmbH

Froniusstraße 1
4643 Pettenbach
Austria
contact@fronius.com
www.fronius.com

Under www.fronius.com/contact you will find the addresses of all Fronius Sales & Service Partners and locations.