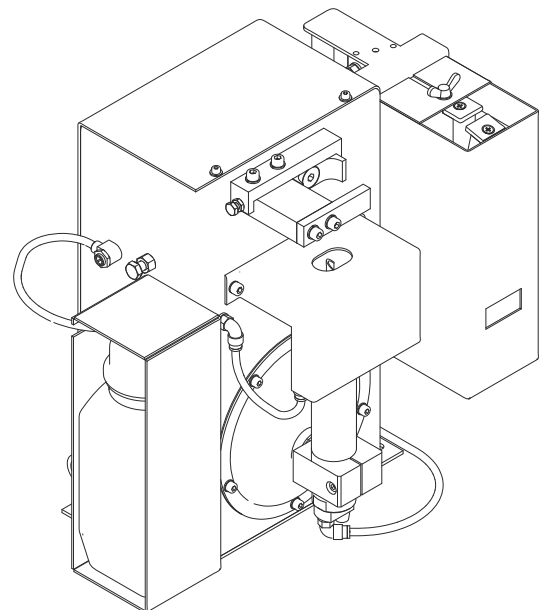


# Operating Instructions

## Robacta Reamer V Twin



**FR** | Instructions de service





# Sommaire

Consignes de sécurité.....	6
Explication des consignes de sécurité.....	6
Généralités.....	6
Utilisation conforme à la destination.....	7
Conditions environnementales.....	7
Obligations de l'exploitant.....	7
Obligations du personnel.....	8
Sources de risques particulières.....	8
Protection de l'utilisateur et des personnes.....	8
Classification CEM des appareils.....	9
Mesures relatives à la CEM.....	9
Mesures liées aux champs électromagnétiques.....	10
Mesures de sécurité sur le lieu de l'installation et lors du transport.....	10
Mesures de sécurité en mode de fonctionnement normal.....	10
Mise en service, maintenance et remise en état.....	11
Contrôle technique de sécurité.....	11
Élimination.....	11
Marquage de sécurité.....	12
Droits d'auteur.....	12
<b>Généralités</b> .....	<b>13</b>
Généralités.....	15
Principe.....	15
Concept d'appareil.....	15
Domaines d'utilisation.....	15
Livraison.....	16
Options disponibles.....	16
Fonctionnement du coupe-fil/Diamètre de fil maximal.....	16
Avertissements sur l'appareil.....	17
Transport.....	19
Moyen de transport.....	19
Indications de transport sur l'emballage.....	19
<b>Éléments de commande, raccords et composants mécaniques</b> .....	<b>21</b>
Sécurité.....	23
Sécurité.....	23
Éléments de commande, connecteurs et composants mécaniques Robacta Reamer V Twin.....	24
Éléments de commande, connecteurs et composants mécaniques.....	24
Affectation du connecteur standard I/O (X1) pour la commande robot.....	26
Généralités.....	26
Affectation du connecteur standard I/O (X1) pour la commande robot.....	26
<b>Installation et mise en service</b> .....	<b>27</b>
Sécurité.....	29
Sécurité.....	29
S'assurer que l'appareil de nettoyage n'est pas alimenté en air comprimé.....	30
Avant la mise en service.....	31
Utilisation conforme à la destination.....	31
Opérateurs et personnel de maintenance.....	31
Instructions d'installation.....	31
Prescriptions pour l'alimentation en air comprimé.....	31
Mesures pour un fonctionnement en toute sécurité de l'appareil en liaison avec un personnel opérateur non formé.....	32
Visser l'appareil de nettoyage sur le sol.....	33
Visser l'appareil de nettoyage avec le support de montage sur le sol.....	33
Visser l'appareil de nettoyage sur le sol.....	33
Montage de la fraise de nettoyage.....	35
Monter la fraise de nettoyage.....	35

Position de nettoyage de la torche de soudage.....	36
Position de nettoyage de la torche de soudage avec conduites de réfrigérant externes.....	36
Position de nettoyage de la torche de soudage avec conduites de réfrigérant internes.....	36
Monter le système de serrage pour torche de soudage avec conduites de réfrigérant internes..	38
Outils nécessaires.....	38
Retirer le système de serrage existant .....	38
Monter le système de serrage Twin .....	39
Régler le mécanisme élévateur .....	42
Régler le mécanisme élévateur .....	42
Installer l'alimentation en air comprimé.....	44
Établir l'alimentation en air comprimé de l'appareil de nettoyage, fonctionnement de la soupape de purge d'air comprimé.....	44
Mise en service du pulvérisateur d'agent de séparation.....	45
Remplir le bidon d'agent de séparation (1 litre) et le raccorder à l'appareil de nettoyage.....	45
Raccorder le bidon d'agent de séparation (10 litres) à l'appareil de nettoyage.....	46
Régler la quantité pulvérisée par le pulvérisateur d'agent de séparation.....	47
Mise en service du capteur de contrôle du niveau de remplissage.....	48
Option capteur de contrôle du niveau de remplissage.....	48
Éléments de commande et affichages sur le capteur .....	48
Dimension des trous de perçage de l'adaptateur de montage.....	48
Monter le capteur de contrôle du niveau de remplissage.....	49
Régler la tare à vide.....	50
Régler la tare pleine.....	50
Verrouiller/Déverrouiller le capteur de contrôle du niveau de remplissage.....	51
Connexions électriques.....	51
Vérifier manuellement les fonctions de l'appareil de nettoyage.....	52
Sécurité.....	52
Vérification manuelle des fonctions.....	52
Mettre l'appareil de nettoyage en service.....	54
Conditions requises pour la mise en service.....	54
Mise en service .....	54
Déroulement du programme de dégrassage.....	55
Sécurité.....	55
Aperçu du déroulement du programme de nettoyage .....	56
1. Coupe-fil .....	57
2. Requête « Niveau de l'agent de séparation » (option).....	58
3. Requête « Moteur dégraisseur vers le bas ».....	59
4. Requête « Buse de gaz libre » .....	60
5. Nettoyage.....	61
Parcours du signal du nettoyage.....	67
Entrées de signaux .....	67
Sorties de signaux .....	67
Signaux sans définition temporelle.....	68
Parcours des signaux coupe-fil (Entrées et sorties).....	68

## **Maintenance, entretien et élimination 69**

Sécurité.....	71
Sécurité.....	71
Maintenance, entretien et élimination.....	73
Généralités.....	73
Avant chaque mise en service .....	73
Tous les jours .....	73
Toutes les semaines.....	73
Tous les 6 mois .....	73
En cas de besoin .....	74
Élimination des déchets.....	74
Régler l'angle de butée du dispositif de pivotement.....	75
Généralités.....	75
Préparations.....	75
Régler l'angle de butée du dispositif de pivotement.....	76
Opérations finales .....	77

<b>Diagnostic d'erreur, élimination de l'erreur</b>	<b>79</b>
Sécurité.....	81
Sécurité.....	81
Diagnostic d'erreur, élimination de l'erreur .....	83
Erreurs de déroulement du programme .....	83
<b>Caractéristiques techniques</b>	<b>85</b>
Caractéristiques techniques.....	87
Robacta Reamer V Twin .....	87
<b>Annexe</b>	<b>89</b>
Schéma de connexions Robacta Reamer V Twin.....	91
Schéma pneumatique Robacta Reamer V Twin .....	92
Déclaration de conformité.....	93

# Consignes de sécurité

---

## Explication des consignes de sécurité

### **DANGER!**

**Signale un risque de danger immédiat.**

- ▶ S'il n'est pas évité, il peut entraîner la mort ou des blessures graves.
- 

### **AVERTISSEMENT!**

**Signale une situation potentiellement dangereuse.**

- ▶ Si elle n'est pas évitée, elle peut entraîner la mort ou des blessures graves.
- 

### **ATTENTION!**

**Signale une situation susceptible de provoquer des dommages.**

- ▶ Si elle n'est pas évitée, elle peut entraîner des blessures légères ou minimales, ainsi que des dommages matériels.
- 

### **REMARQUE!**

**Signale la possibilité de mauvais résultats de travail et de dommages sur l'équipement.**

---

## Généralités

Cet appareil est fabriqué selon l'état actuel de la technique et conformément aux règles techniques de sécurité en vigueur. Cependant, en cas d'erreur de manipulation ou de mauvaise utilisation, il existe un risque

- de blessure et de mort pour l'utilisateur ou des tiers,
  - de dommages pour l'appareil et les autres biens de l'utilisateur,
  - d'inefficacité du travail avec l'appareil.
- 

Toutes les personnes concernées par la mise en service, l'utilisation, la maintenance et la remise en état de l'appareil doivent

- posséder les qualifications correspondantes,
  - avoir des connaissances en soudage automatisé et
  - lire attentivement et respecter les présentes instructions de service ainsi que les instructions de service de tous les composants périphériques.
- 

Les instructions de service doivent être conservées en permanence sur le lieu d'utilisation de l'appareil. En complément des présentes instructions de service, les règles générales et locales en vigueur concernant la prévention des accidents et la protection de l'environnement doivent être respectées.

---

Concernant les avertissements de sécurité et de danger présents sur l'appareil

- veiller à leur lisibilité permanente
  - ne pas les détériorer
  - ne pas les retirer
  - ne pas les recouvrir, ni coller d'autres autocollants par-dessus, ni les peindre.
- 

Vous trouverez les emplacements des avertissements de sécurité et de danger présents sur l'appareil à la section « Généralités » des instructions de service de votre appareil.

Éliminer les pannes qui peuvent menacer la sécurité avant la mise en service de l'appareil.

**Utilisation conforme à la destination**

Cet appareil est exclusivement destiné aux applications dans le cadre d'un emploi conforme aux règles en vigueur.

L'appareil est exclusivement conçu pour le nettoyage mécanique de torches de soudage robot Fronius en mode de fonctionnement automatisé. Toute autre utilisation est considérée comme non conforme. Le fabricant ne saurait être tenu pour responsable des dommages consécutifs.

Font également partie de l'emploi conforme

- la lecture intégrale des présentes instructions de service
- le respect des prescriptions et consignes de sécurité des présentes instructions de service
- le respect des travaux d'inspection et des travaux de maintenance

Cet appareil est configuré pour une utilisation dans le secteur industriel et artisanal. Le fabricant ne saurait être tenu pour responsable des dommages dus à une utilisation dans les zones résidentielles.

Le fabricant décline toute responsabilité en cas de résultats de travail défectueux ou insatisfaisants.

**Conditions environnementales**

Tout fonctionnement ou stockage de l'appareil en dehors du domaine d'utilisation indiqué est considéré comme non conforme. Le fabricant ne saurait être tenu pour responsable des dommages consécutifs.

Plage de températures pour l'air ambiant :

- en service : 0 °C à + 40 °C (32 °F à 104 °F)
- lors du transport et du stockage : -25 °C à +55 °C (-13 °F à 131 °F)

Humidité relative de l'air :

- jusqu'à 50 % à 40 °C (104 °F)
- jusqu'à 90 % à 20 °C (68 °F)

Absence de poussières, acides, gaz ou substances corrosives, etc.

Altitude au-dessus du niveau de la mer : jusqu'à 2 000 m (6 500 ft)

**Obligations de l'exploitant**

L'exploitant s'engage à laisser travailler sur l'appareil uniquement des personnes qui

- connaissent les dispositions de base relatives à la sécurité du travail et à la prévention des accidents et sont formées à la manipulation de l'appareil
- ont attesté par leur signature avoir lu et compris les présentes instructions de service, en particulier le chapitre « Consignes de sécurité »
- ont suivi une formation conforme aux exigences relatives aux résultats de travail.

La sécurité de travail du personnel doit être contrôlée à intervalles réguliers.

---

**Obligations du personnel**

Toutes les personnes qui sont habilitées à travailler avec l'appareil s'engagent, avant de commencer à travailler

- à respecter les dispositions de base relatives à la sécurité du travail et à la prévention des accidents
- à lire les présentes instructions de service, en particulier le chapitre « Consignes de sécurité », et à confirmer par leur signature qu'elles les ont comprises et vont les respecter.

---

Avant de quitter le poste de travail, assurez-vous qu'aucun dommage corporel ou matériel ne peut survenir, même en votre absence.

---

**Sources de risques particuliers**

Ne pas stationner dans la zone de travail du robot.

Toujours relier l'appareil à un système de sécurité de niveau supérieur au sein d'une zone sécurisée.

---

Si cette zone doit être accessible pour des travaux d'équipement et de maintenance, s'assurer

- que l'ensemble de l'installation est bien désactivé pendant la durée du séjour dans cette zone ;
- et que celle-ci demeure arrêtée, même en cas d'actionnement involontaire, par exemple suite à une erreur de commande.

---

Si du personnel non formé dispose d'un accès à l'appareil, l'arrivée d'air comprimé doit être désactivée de l'appareil pendant la durée du séjour, conformément au 'Performance Level d' de la norme ISO 13849-1.

---

En complément des présentes Instructions de service, les consignes de sécurité du fabricant du robot doivent être respectées.

---

Le corps, en particulier les mains, le visage et les cheveux, ainsi que les vêtements et tous les outils doivent être tenus éloignés des composants mobiles, par exemple :

- fraise de nettoyage en rotation ;
- position haute/basse de la fraise de nettoyage ;
- sortie/entrée du dispositif tendeur de la buse de gaz ,
- coupe-fil.

---

Ne pas toucher les fraises de nettoyage immédiatement après utilisation - Risques de brûlures. Respecter les consignes de sécurité spécifiques à la manipulation des fraises de nettoyage, figurant dans les Instructions de service.

---

Protéger les mains, le visage et les yeux des projections de pièces (copeaux, etc.) ainsi que du mélange air comprimé/agent de séparation s'échappant des buses de pulvérisation d'agent de séparation.

---

Les capots ne peuvent être ouverts/retirés que pendant la durée des travaux de maintenance, d'installation et de réparation.

---

En cours d'utilisation :

- S'assurer que tous les capots sont fermés et montés correctement
- Maintenir fermés tous les capots

---

**Protection de l'utilisateur et des personnes**

Le maniement de l'appareil expose à de nombreux risques. En complément des présentes Instructions de service, les consignes de sécurité du fabricant de l'ensemble de l'installation de soudage doivent être respectées.



Tenir à distance les autres personnes, en particulier les enfants, pendant le fonctionnement de l'appareil et lors du process de soudage. Si des personnes se trouvent malgré tout à proximité :

- les informer de tous les risques qu'elles encourent (risque d'écrasement par les composants à déplacement mécanique, risque de blessure par les fraises de nettoyage, les projections de copeaux et autres, le mélange air comprimé/agent de séparation sortant des buses, les projections d'étincelles, risque d'éblouissement dû aux arcs électriques, fumées nocives dégagées par le soudage, nuisances sonores, danger potentiel dû au courant d'alimentation et à l'intensité de soudage, etc.),
- mettre à leur disposition des moyens de protection appropriés ou
- mettre en place des écrans et des rideaux de protection.

### **Classification CEM des appareils**

Les appareils de la classe d'émissions A :

- ne sont prévus que pour une utilisation dans les zones industrielles
- peuvent entraîner dans d'autres zones des perturbations de rayonnement liées à leur puissance.

Les appareils de la classe d'émissions B :

- répondent aux exigences d'émissions pour les zones habitées et les zones industrielles. ainsi que pour les zones habitées dans lesquelles l'alimentation énergétique s'effectue à partir du réseau public basse tension.

Classification CEM des appareils conformément à la plaque signalétique ou aux caractéristiques techniques.

### **Mesures relatives à la CEM**

Dans certains cas, des influences peuvent se manifester dans la zone d'application prévue malgré le respect des valeurs limites normalisées d'émissions (p. ex. en présence d'appareils sensibles sur le site d'installation ou lorsque ce dernier est situé à proximité de récepteurs radio ou TV).

L'exploitant est alors tenu de prendre les mesures nécessaires pour éliminer les dysfonctionnements.

Contrôler et analyser les problèmes possibles et la résistance aux perturbations des équipements se trouvant à proximité, conformément aux dispositions nationales et internationales en vigueur :

- Dispositifs de sécurité
- Câbles d'alimentation, de transmission de signaux et de transfert de données
- Équipements informatiques et équipements de télécommunications
- Équipements de mesure et d'étalonnage

Mesures d'assistance visant à éviter les problèmes de compatibilité électromagnétique :

1. Alimentation du secteur
  - si des perturbations électromagnétiques se produisent malgré la réalisation d'un couplage au réseau réglementaire, prendre des mesures supplémentaires (utiliser par ex. un filtre secteur approprié).
2. Câbles de commande
  - utiliser des câbles de longueur aussi réduite que possible
  - les placer en veillant à ce qu'ils soient bien groupés le long de leur parcours (également pour éviter les problèmes de champs électromagnétiques)
  - les poser loin des autres câbles
3. Compensation de potentiel
4. Blindage, le cas échéant
  - Blinder les autres équipements à proximité
  - Blinder l'ensemble de l'installation de soudage

---

**Mesures liées  
aux champs  
électroma-  
gnétiques**

- Les champs électromagnétiques peuvent provoquer des problèmes de santé qui ne sont pas encore bien connus :
- Répercussions sur l'état de santé des personnes se trouvant à proximité, par ex. porteurs de stimulateurs cardiaques et d'appareils auditifs
  - Les porteurs de stimulateurs cardiaques doivent consulter leur médecin avant de pouvoir se tenir à proximité immédiate de l'appareil et du process de soudage
  - Pour des raisons de sécurité, les distances entre les câbles de soudage et la tête/le corps du soudeur doivent être aussi importantes que possible
  - Ne pas porter le câble de soudage et les faisceaux de liaison sur l'épaule et ne pas les enrouler autour du corps ou de certaines parties du corps
- 

**Mesures de  
sécurité sur le  
lieu de l'installa-  
tion et lors du tr-  
ansport**

Le basculement de l'appareil peut provoquer un danger mortel ! Placer l'appareil à l'horizontale sur un support de niveau, ferme et stable, le fixer solidement dessus et l'assurer ainsi contre tout basculement.

---

Dans les locaux exposés aux risques d'incendie et d'explosion, des dispositions spéciales s'appliquent

- Respecter les dispositions nationales et internationales en vigueur.
- 

Veiller à ce que la zone autour du poste de travail reste en permanence propre et dégagée par la mise en œuvre de consignes et de contrôles internes à l'entreprise.

---

Lors du transport de l'appareil, veiller à ce que les directives nationales et régionales en vigueur et les consignes de prévention des accidents soient respectées. Ceci s'applique tout particulièrement aux directives relatives aux risques liés au transport.

---

Après le transport et avant la mise en service, effectuer impérativement un contrôle visuel de l'appareil afin de détecter tout dommage. Faire remettre en état les éventuels dommages avant la mise en service par le personnel de service formé.

---

---

**Mesures de  
sécurité en mode  
de fonctionne-  
ment normal**

Mettre en service l'appareil uniquement si tous les dispositifs de sécurité sont entièrement opérationnels. Si les dispositifs de sécurité ne sont pas entièrement opérationnels, risques

- de blessure et de mort pour l'utilisateur ou des tiers,
  - de dommages pour l'appareil et les autres biens de l'exploitant
  - d'inefficacité du travail avec l'appareil.
- 

Réparer les dispositifs de sécurité non opérationnels avant la mise en service de l'appareil.

---

Ne jamais mettre hors circuit ou hors service les dispositifs de sécurité.

---

Avant la mise en service de l'appareil, s'assurer que personne ne puisse être mis en danger.

---

Contrôler au moins une fois par semaine l'appareil afin de détecter les dommages visibles à l'extérieur et l'aptitude de fonctionnement des dispositifs de sécurité.

---

- Utiliser exclusivement l'agent de séparation adapté du fabricant.
  - Pour manipuler l'agent de séparation, respecter les indications de la fiche technique de sécurité de l'agent de séparation. Vous pouvez demander la fiche technique de sécurité de l'agent de séparation auprès de votre service après-vente ou sur la page d'accueil du fabricant.
  - Ne pas mélanger l'agent de séparation du fabricant avec d'autres agents de séparation.
  - Le fabricant décline toute responsabilité et toutes les garanties sont annulées en cas de dommages consécutifs à l'utilisation d'autres agents de séparation.
  - Éliminer les agents de séparation usagés conformément aux dispositions nationales et internationales en vigueur.
- 

### Mise en service, maintenance et remise en état

Les pièces provenant d'autres fournisseurs n'offrent pas de garantie de construction et de fabrication conformes aux exigences de qualité et de sécurité.

- Utiliser uniquement les pièces de rechange et d'usure d'origine (valable également pour les pièces standardisées).
  - Ne réaliser aucune modification, installation ou transformation sur l'appareil sans autorisation du fabricant.
  - Remplacer immédiatement les composants qui ne sont pas en parfait état.
  - Lors de la commande, indiquer la désignation précise et la référence selon la liste des pièces de rechange, ainsi que le numéro de série de votre appareil.
- 

Les vis du boîtier constituent une connexion de protection appropriée pour la mise à la terre des pièces du boîtier.

Toujours utiliser le nombre correspondant de vis de boîtier d'origine avec le couple indiqué.

---

### Contrôle technique de sécurité

Le fabricant recommande de faire effectuer au moins tous les 12 mois un contrôle technique de sécurité de l'appareil.

---

Un contrôle technique de sécurité réalisé par un électricien spécialisé agréé est recommandé

- après toute modification
  - après montage ou transformation
  - après toute opération de réparation, entretien et maintenance
  - au moins tous les douze mois.
- 

Pour le contrôle technique de sécurité, respecter les normes et les directives nationales et internationales en vigueur.

---

Vous obtiendrez des informations plus précises concernant le contrôle technique de sécurité et le calibrage auprès de votre service après-vente. Sur demande, ce service tient les documents requis à votre disposition.

---

### Élimination

Les déchets d'équipements électriques et électroniques doivent être collectés de manière séparée et recyclés dans le respect de l'environnement, conformément à la directive européenne et à la législation nationale. Les appareils usagés doivent être retournés au revendeur ou déposés dans un système de collecte et d'élimination local agréé. L'élimination conforme des déchets favorise le recyclage durable des ressources matérielles. Le non-respect peut avoir des conséquences pour l'environnement et la santé.

### Matériaux d'emballage

Collecte séparée. Vérifier la réglementation de la commune. Réduire le volume du carton.

---

**Marquage de sécurité**

Les appareils portant le marquage CE répondent aux exigences essentielles de la directive basse tension et compatibilité électromagnétique (p. ex. directive basse tension, directive compatibilité électromagnétique, directive machines).

Les appareils portant la marque CSA répondent aux exigences des normes applicables au Canada et aux États-Unis.

---

**Droits d'auteur**

Les droits de reproduction des présentes Instructions de service sont réservés au fabricant.

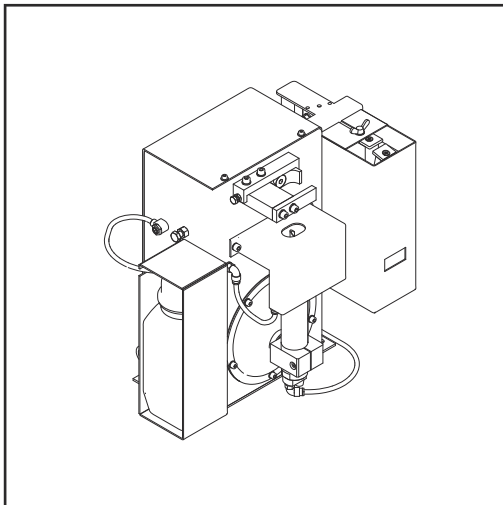
---

Les textes et les illustrations correspondent à l'état de la technique lors de l'impression. Sous réserve de modifications. Le contenu des Instructions de service ne peut justifier aucune réclamation de la part de l'acheteur. Nous vous remercions de nous faire part de vos propositions d'amélioration et de nous signaler les éventuelles erreurs contenues dans les Instructions de service.

# **Généralités**



## Principe



Le Robacta Reamer V Twin sert au nettoyage automatique des torches de soudage MIG/MAG. Le Robacta Reamer V Twin permet de décrasser de manière fiable l'intérieur et la partie avant des buses gaz pour un grand nombre de géométries de torches de soudage. Le résultat : une nette augmentation de la durée de vie des pièces d'usure. En même temps, l'apport homogène d'agent de séparation permet de prévenir de nouveaux dépôts d'impuretés.

## Concept d'appareil

Le dispositif tendeur de la partie avant du Robacta Reamer V Twin bloque la buse de gaz pendant le processus de nettoyage. Le nettoyage s'effectue au moyen de fraises de nettoyage. Après le processus de nettoyage, de l'agent de séparation est pulvérisé à l'intérieur et sur la partie avant de la buse de gaz, grâce à une buse de pulvérisation d'agent de séparation placée au centre du moteur décrasseur.

Le Robacta Reamer V Twin est équipé de série d'un coupe-fil. Au cours du processus de nettoyage, les deux fils-électrodes pour le processus de soudage suivant sont raccourcis à une longueur définie sur le Robacta Reamer V Twin.

Pour le montage, un socle de montage stable est disponible pour le Robacta Reamer V Twin.

## Domaines d'utilisation

L'appareil de nettoyage est exclusivement conçu pour des applications dans le domaine de l'automatisation et de la robotisation et peut être utilisé pour un grand nombre de matériaux.

Les principales applications sont :

- Industrie automobile et sous-traitance
- Construction d'appareils
- Construction d'installations chimiques
- Construction de machines et de véhicules sur rails
- Engins de construction et construction de véhicules spéciaux

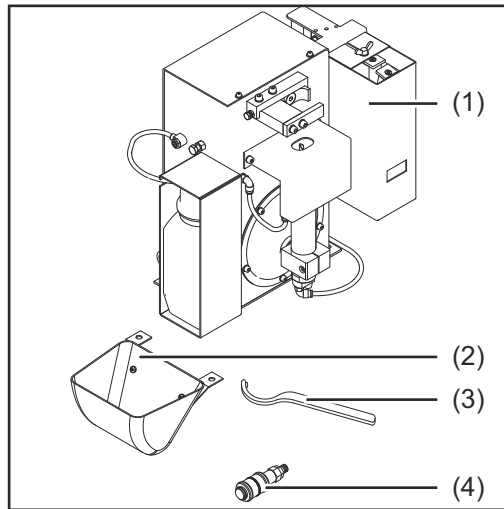
### REMARQUE!

**Les torches de soudage TWIN avec un angle d'inclinaison du tube contact de 4° ne peuvent pas être nettoyées avec le Robacta Reamer V Twin !**

Alternatives :

- ▶ Robacta Reamer Single/Twin  
ou
- ▶ Robacta TC 2000 Twin

## Livraison



### REMARQUE!

L'agent de séparation « Robacta Reamer » (Référence 42,0411,8042) et la fraise de nettoyage ne sont pas contenus dans la livraison.

- (1) Appareil de nettoyage Robacta Reamer V Twin avec coupe-fil
- (2) Bac de récupération
- (3) Clé de serrage pour moteur dégraisseur
- (4) Soupape de purge d'air comprimé

Non représenté :

- (5) Connecteur standard I/O (X1) sans câble
- (6) Instructions de service
- (7) Matériel de fixation pour le montage de l'appareil de nettoyage :
  - 4 vis
  - 4 rondelles
  - 4 rondelles élastiques
  - 4 écrous

## Options disponibles

Les options suivantes sont disponibles pour l'appareil de nettoyage :

- Support de montage
- Dispositif d'aide au réglage de la fraise de nettoyage
- Capteur de contrôle du niveau de remplissage

## Fonctionnement du coupe-fil/ Diamètre de fil maximal

L'ouverture et la fermeture du coupe-fil sont déclenchées par un signal actif de la commande robot.

Le coupe-fil de l'appareil de nettoyage permet de couper simultanément deux fils-électrodes d'un diamètre jusqu'à 1,6 mm (0.063 in.).

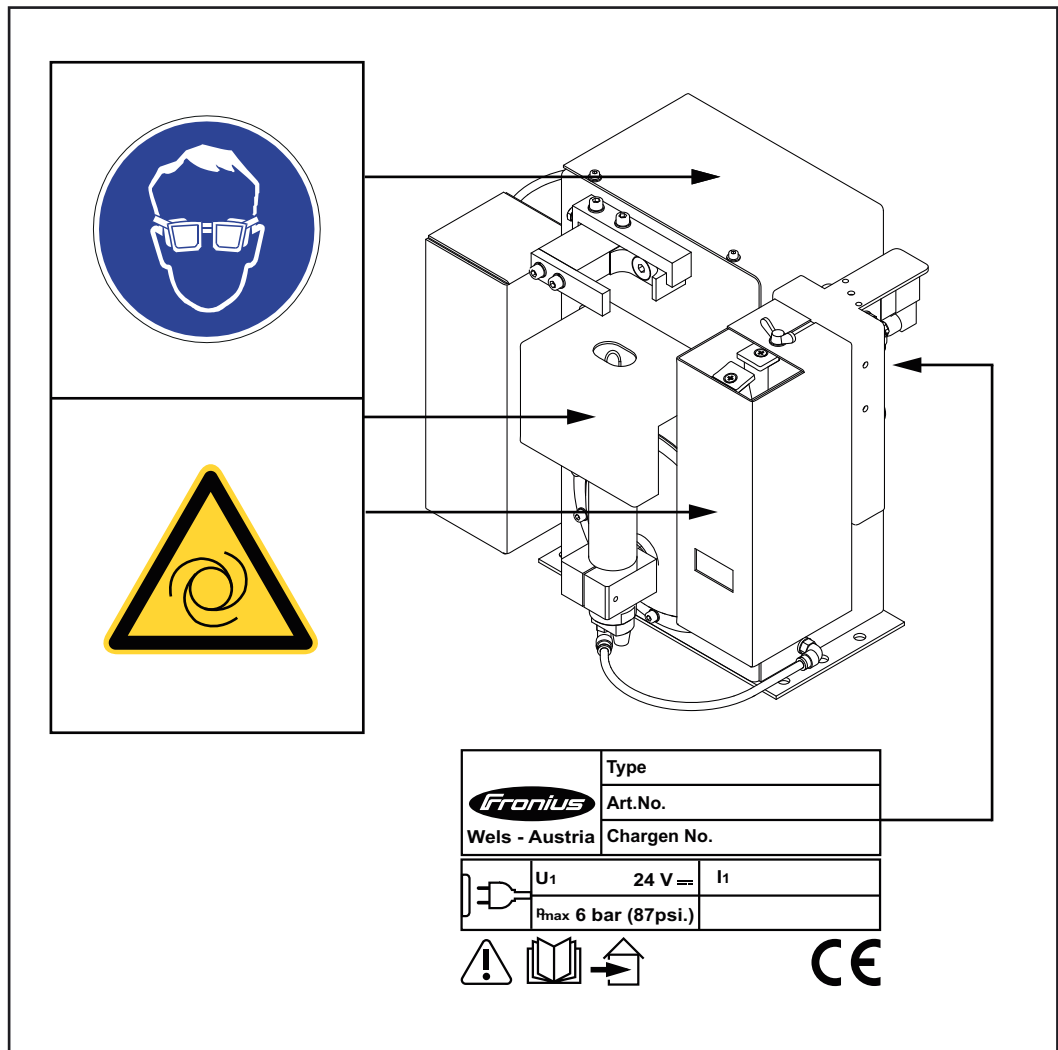
### REMARQUE!

**Si une torche de soudage neuve est utilisée, le coupe-fil doit être réglé à nouveau !**



## Avertissements sur l'appareil

Le Robacta Reamer V Twin possède une plaque signalétique et des avertissements. Les avertissements et la plaque signalétique ne doivent pas être retirés ni recouverts.



Avertissements sur le Robacta Reamer V Twin



**AVERTISSEMENT !** Risque de blessures graves en raison de :

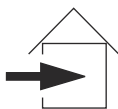
- composants mécaniques en mouvement
- projection de mélange air comprimé-agent de séparation de la buse de pulvérisation d'agent de séparation
- projection de pièces (copeaux, etc.)

Pendant les travaux de maintenance et de réparation, veiller à ce que l'appareil reste hors tension et hors pression.



N'utiliser les fonctions décrites qu'après avoir lu et compris l'intégralité des documents suivants :

- les présentes instructions de service
- toutes les instructions de service des composants périphériques, en particulier les consignes de sécurité



À utiliser uniquement dans des locaux fermés



Utiliser des lunettes de protection

---



Attention ! Démarrage automatique de l'appareil

---

## Moyen de transport

L'appareil peut être transporté avec les moyens de transport suivants :

- sur palette à l'aide d'un chariot élévateur
- sur palette à l'aide d'un chariot de manutention
- manuellement



### AVERTISSEMENT!

#### **Danger en cas de chute d'appareils et d'objets.**

Cela peut entraîner des dommages corporels et matériels graves.

- ▶ Pour le transport de l'appareil avec un chariot élévateur ou de manutention, sécuriser l'appareil contre la chute
- ▶ Ne pas effectuer de changements de direction, freinages ou accélérations brusques.

## Indications de transport sur l'emballage



### ATTENTION!

#### **Danger en cas de transport non conforme.**

Cela peut entraîner des dommages matériels.

- ▶ Respecter les indications de transport figurant sur l'emballage de l'appareil.



# **Éléments de commande, raccords et composants mécaniques**



## Sécurité

Respecter les consignes de sécurité suivantes, relatives à toutes les opérations décrites dans le chapitre « Éléments de commande, connecteurs et composants mécaniques » !



### AVERTISSEMENT!

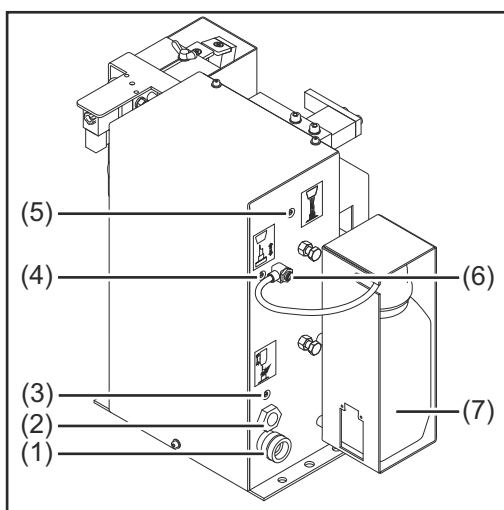
#### **Danger en cas d'erreur de manipulation !**

Cela peut entraîner des dommages corporels et matériels graves.

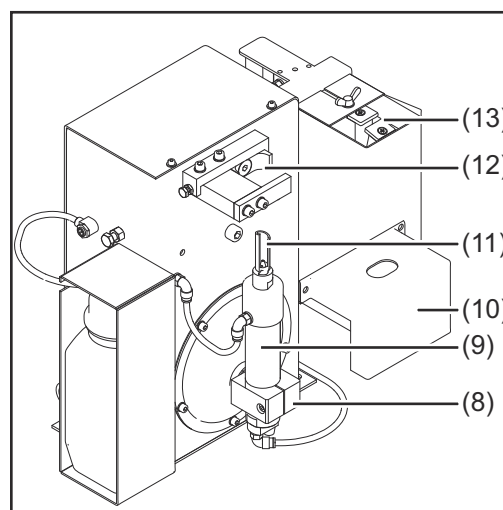
- ▶ Les opérations décrites ne doivent être exécutées que par du personnel qualifié et formé.
  - ▶ Mettre en œuvre les fonctions décrites uniquement lorsque tous les documents suivants ont été entièrement lus et compris :
    - les présentes Instructions de service ;
    - toutes les Instructions de service des composants périphériques, en particulier les consignes de sécurité.
-

# Éléments de commande, connecteurs et composants mécaniques Robacta Reamer V Twin

## Éléments de commande, connecteurs et composants mécaniques



Vue latérale



Vue de face

- (1) **Connecteur standard I/O (X1)**  
Alimentation + 24 V DC

### **ATTENTION!**

#### **Danger de surintensité.**

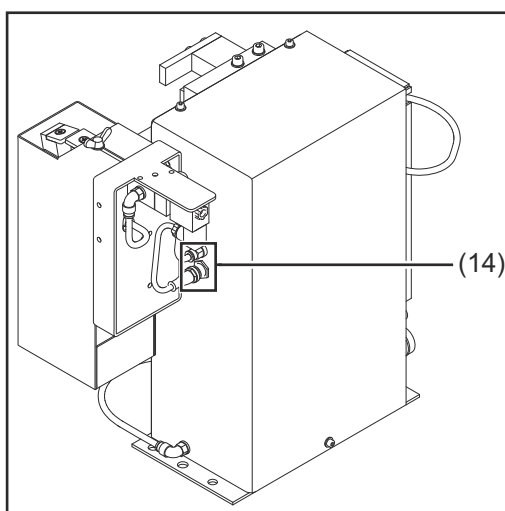
L'alimentation de la connexion standard I/O (X1) peut être endommagée.

- Sécuriser l'alimentation contre la surintensité au moyen d'une protection par fusible retardé 500 mA.

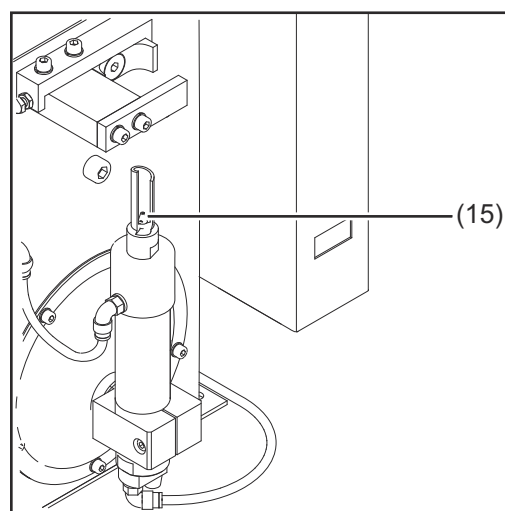
- (2) **Connecteur pour l'air comprimé**  
pour l'alimentation en air comprimé à 6 bar (86.99 psi)  
Code du filetage connecteur air comprimé : G ¼"
- (3) **Vis « Serrer la buse de gaz/Moteur dégraisseur Marche »**  
pour la vérification manuelle du dispositif tendeur de la buse de gaz et du moteur dégraisseur (le mécanisme de serrage de la buse de gaz sort/ rentre, moteur dégraisseur marche/arrêt)
- (4) **Vis « Mécanisme élévateur vers le haut/vers le bas »**  
pour la vérification manuelle du mécanisme élévateur (le mécanisme élévateur se déplace en position haute/basse)
- (5) **Vis « Pulvérisation de l'agent de séparation »**  
pour la vérification manuelle du dispositif de pulvérisation (de l'air comprimé ou du mélange air comprimé/agent de séparation est vaporisé par les buses de pulvérisation d'agent de séparation)
- (6) **Régulateur d'agent de séparation**  
pour le réglage de la quantité d'agent de séparation
- (7) **Bidon d'agent de séparation**



- 
- (8) Mécanisme élévateur**  
relève le moteur dégraisseur avec la fraise de nettoyage lors du processus de nettoyage à l'intérieur de la buse de gaz
- 
- (9) Moteur dégraisseur avec buse de pulvérisation d'agent de séparation**  
le moteur dégraisseur actionne la fraise de nettoyage
- 
- (10) Capot de protection**
- 
- (11) Fraise de nettoyage**  
avec perçage traversant interne pour la buse de pulvérisation d'agent de séparation
- 
- (12) Dispositif de blocage de la buse de gaz**  
fixe la buse de gaz pendant le processus de nettoyage
- 
- (13) Coupe-fil**
- 



Vue latérale



- 
- (14) Connecteur d'air comprimé et connecteur électrique pour le coupe-fil**
- 
- (15) Buse de pulvérisation d'agent de séparation**  
Vaporise l'agent de séparation à l'intérieur et sur la partie avant de la buse de gaz
-

# Affectation du connecteur standard I/O (X1) pour la commande robot

## Généralités

### **ATTENTION!**

#### **Danger de surintensité.**

L'alimentation de la connexion standard I/O (X1) peut être endommagée.

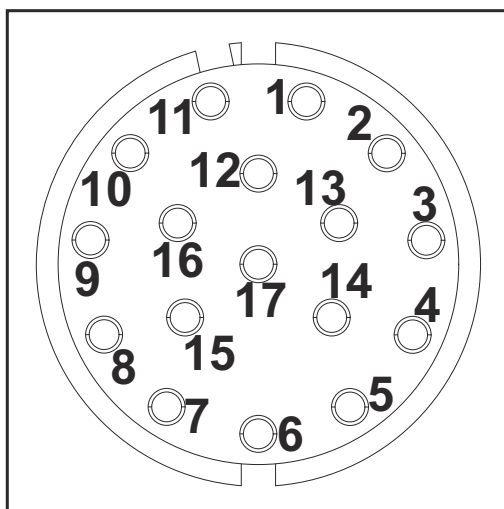
- Sécuriser l'alimentation en courant de l'appareil de nettoyage contre la surintensité au moyen d'une protection par fusible retardé 500 mA.

### **REMARQUE!**

**Afin d'éviter les dysfonctionnements, la longueur des câbles entre l'appareil de nettoyage et la commande robot doit être aussi courte que possible.**

Le connecteur standard I/O (X1) assurant la liaison entre l'appareil de nettoyage et la commande robot est inclus dans la livraison. Le faisceau de câbles doit être adapté à la technique de connexion de la commande robot.

## Affectation du connecteur standard I/O (X1) pour la commande robot



Affectation du connecteur standard I/O (X1) -  
Vue côté câble

Signaux d'entrée et de sortie du Robacta Reamer V Twin :

1. Signal d'entrée Serrer la buse de gaz/Moteur dégraisseur Marche (la fraise de nettoyage tourne) + 24 V DC
2. GND général
3. Signal d'entrée Moteur dégraisseur « vers le haut » (la fraise de nettoyage se place en position de nettoyage) + 24 V DC
4. Signal d'entrée Pulvérisation d'agent de séparation + 24 V DC
5. + 24 V DC (Alimentation)
6. Signal de sortie Buse de gaz libre
7. Signal de sortie Buse de gaz serrée
8. Non affecté
9. Signal de sortie Niveau d'agent de séparation correct
10. Signal de sortie Moteur dégraisseur en bas (fraise de nettoyage en position de sortie)
11. Signal de sortie Moteur dégraisseur en haut (fraise de nettoyage en position de nettoyage)
12. Signal d'entrée Couper le fil-électrode + 24 V DC
13. Signal de sortie Dispositif de pivotement gauche
14. Signal de sortie Dispositif de pivotement droite
15. Signal d'entrée Dispositif de pivotement vers la gauche
16. Signal d'entrée Dispositif de pivotement vers la droite
17. Non affecté

# **Installation et mise en service**



## Sécurité

Respecter les consignes de sécurité suivantes, relatives à toutes les opérations décrites dans le chapitre « Installation et mise en service » !



### AVERTISSEMENT!

#### **Risque en cas d'erreur de manipulation et d'erreur en cours d'opération !**

Cela peut entraîner des dommages corporels et matériels graves.

- ▶ Tous les travaux décrits dans les présentes Instructions de service ne doivent être effectués que par un personnel qualifié.
- ▶ Toutes les fonctions décrites dans les présentes Instructions de service ne doivent être mises en œuvre que par un personnel qualifié.
- ▶ Exécuter les travaux décrits et mettre en œuvre les fonctions décrites uniquement lorsque tous les documents suivants ont été entièrement lus et compris :
  - les présentes Instructions de service ;
  - toutes les Instructions de service des composants périphériques, en particulier les consignes de sécurité.



### AVERTISSEMENT!

#### **Danger dû au démarrage automatique des machines !**

Cela peut entraîner des dommages corporels et matériels graves.

- ▶ En complément des présentes Instructions de service, les consignes de sécurité du fabricant du robot et du système de soudage doivent également être respectées.
- ▶ S'assurer que toutes les mesures de sécurité ont été prises dans la zone de travail du robot et qu'elles restent actives en permanence pendant la durée de présence dans cette zone.



### AVERTISSEMENT!

#### **Danger dû aux composants mécaniques en mouvement, à la projection de pièces (copeaux, etc.) et à la projection de mélange air comprimé-agent de séparation de la buse de pulvérisation d'agent de séparation !**

Cela peut entraîner de graves blessures.

- ▶ Avant tout travail sur l'appareil de nettoyage ou sur les composants périphériques reliés, couper l'alimentation côté client de l'air comprimé et de la tension de l'appareil de nettoyage et des composants périphériques reliés, et s'assurer que ces alimentations demeurent coupées jusqu'à la fin des opérations.

**IMPORTANT !** Consulter le paragraphe suivant « S'assurer que l'appareil de nettoyage n'est pas alimenté en air comprimé ».



## AVERTISSEMENT!

### **Danger dû à l'alimentation en tension et/ou en air comprimé de l'appareil de nettoyage !**

Les conditions suivantes peuvent entraîner des blessures graves :

rotation de la fraise de nettoyage,  
montée/descente du mécanisme élévateur,  
sortie/entrée du dispositif de blocage de la buse de gaz,  
coupe-fil activé,  
projection de pièces (copeaux, etc.),  
projection de mélange air comprimé-agent de séparation de la buse de pulvérisation d'agent de séparation.

Si des travaux doivent être effectués sur l'appareil de nettoyage alors que celui-ci est alimenté en tension et/ou en air comprimé :

- ▶ éloigner le corps, en particulier les mains, le visage et les cheveux, ainsi que les objets et tous les vêtements des fraises de nettoyage, du mécanisme élévateur, du dispositif tendeur de la buse de gaz, du coupe-fil et des buses de pulvérisation d'agent de séparation ;
- ▶ porter une protection auditive ;
- ▶ porter des lunettes de protection avec caches latéraux.

### **S'assurer que l'appareil de nettoyage n'est pas alimenté en air comprimé**

Pour s'assurer que l'appareil de nettoyage n'est pas alimenté en air comprimé, essayer de l'activer brièvement sans activer l'alimentation en air comprimé. Pour cela, procéder comme suit :

- 1** Prendre des mesures de sécurité :
  - La fraise de nettoyage, le mécanisme élévateur, le dispositif tendeur de la buse de gaz, le coupe-fil et les buses de pulvérisation d'agent de séparation peuvent être activés. Pour cette raison, éloigner le corps, en particulier les mains, le visage et les cheveux, ainsi que les objets et tous les vêtements des composants précités
  - Porter une protection auditive
  - Porter des lunettes de protection avec caches latéraux
- 2** S'assurer que l'appareil de nettoyage n'est pas alimenté en air comprimé
- 3** sur le Robacta Reamer V Twin, tourner brièvement la vis « Mécanisme élévateur vers le haut/vers le bas » de 90° vers la droite, puis revenir dans la position initiale
  - Si l'appareil de nettoyage ne présente aucune réaction à la rotation de la vis, l'appareil de nettoyage n'est pas alimenté en air comprimé
  - Si l'appareil de nettoyage présente une réaction à la rotation de la vis, l'appareil de nettoyage est alors encore raccordé à l'alimentation en air comprimé. Dans ce cas, couper effectivement l'appareil de nettoyage de l'alimentation en air comprimé et effectuer un nouvel essai pour vérifier si l'appareil de nettoyage est encore alimenté en air comprimé

# Avant la mise en service

## Utilisation conforme à la destination

L'appareil de nettoyage est exclusivement réservé au nettoyage mécanique des torches de soudage robot en mode de fonctionnement automatisé dans le cadre des données techniques, en particulier pour le nettoyage de la buse de gaz et de l'intérieur de la buse de gaz. Toute autre utilisation sera considérée non conforme. Le fabricant ne saurait être tenu pour responsable des dommages consécutifs.

Font également partie de l'emploi conforme

- la lecture intégrale des présentes instructions de service
- le respect des prescriptions et consignes de sécurité des présentes instructions de service
- le respect des travaux d'inspection et des travaux de maintenance

## Opérateurs et personnel de maintenance

### **AVERTISSEMENT!**

#### **Danger dû au démarrage automatique des machines.**

Cela peut entraîner des dommages corporels et matériels graves.

- ▶ Une seule personne à la fois doit utiliser/s'occuper de la maintenance de l'appareil.
- ▶ S'assurer qu'une seule personne se trouve dans la zone de travail de l'appareil pendant les opérations sur l'appareil.

## Instructions d'installation

L'appareil de nettoyage a été contrôlé d'après l'indice de protection IP 21, c'est-à-dire :

- protection contre l'entrée de corps étrangers solides d'un diamètre supérieur à 12,5 mm (49 in.) ;
- aucune protection contre la pénétration d'eau.

L'appareil ne doit pas être installé et utilisé en plein air. Les composants électriques intégrés doivent être protégés contre les effets directs de l'humidité.

### **AVERTISSEMENT!**

#### **Danger en cas de basculement ou de chute des appareils.**

Cela peut entraîner des dommages corporels et matériels graves.

- ▶ Toujours visser l'appareil de nettoyage au sol.

## Prescriptions pour l'alimentation en air comprimé

Pour un fonctionnement correct de l'appareil de nettoyage, s'assurer que les prescriptions suivantes pour l'alimentation en air comprimé sont bien respectées :

- Établir l'alimentation en air comprimé avec limiteur de pression et filtre d'air comprimé.
- Garantir une qualité d'air comprimé conforme à la norme ISO 8573-1:2001, classe 7 4 3, air d'instrument.
  - Concentration de particules solides  $\leq 10 \text{ mg/m}^3$
  - Pression de vapeur de point de rosée  $\leq + 3 \text{ }^\circ\text{C}$
  - Concentration d'huile  $\leq 1 \text{ mg/m}^3$

---

**Mesures pour un fonctionnement en toute sécurité de l'appareil en liaison avec un personnel opérateur non formé**

Si du personnel non formé dispose d'un accès à l'appareil, l'arrivée d'air comprimé doit être désactivée de l'appareil pendant la durée du séjour, conformément au « Performance Level d » de la norme ISO 13849-1.

Il est recommandé de garantir l'interruption exigée de l'alimentation en air comprimé avec le distributeur de mise en pression progressive et d'échappement MS6-SV de la société FESTO.



# Visser l'appareil de nettoyage sur le sol

Visser l'appareil de nettoyage avec le support de montage sur le sol

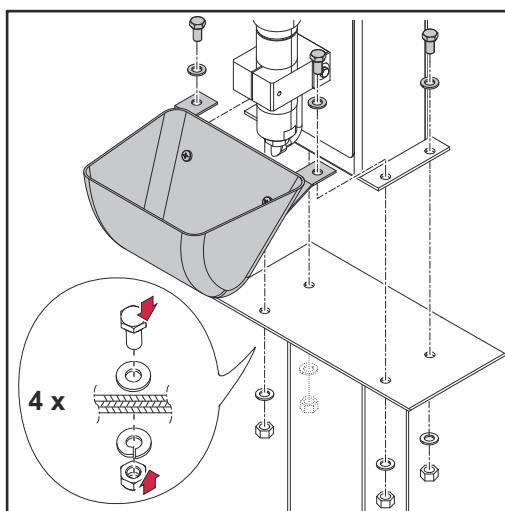
## AVERTISSEMENT!

### Danger en cas de basculement ou de chute des appareils.

Cela peut entraîner des dommages corporels et matériels graves.

- ▶ En fonction du sol (fondation), des accessoires de fixation différents sont nécessaires pour le montage du support de montage.
- ▶ Les accessoires de fixation pour le support de montage ne sont donc pas compris dans la livraison du support de montage. L'installateur est personnellement responsable du choix adapté des accessoires de fixation.

- 1** Placer le support de fixation, disponible en option, sur un sol plat, résistant et exempt de toute vibration (fondation)
  - Placer le support de fixation de telle sorte que le parcours du robot vers l'appareil de nettoyage sur le support de fixation soit le plus court possible
- 2** Visser le support de fixation au sol (fondation) à l'aide des accessoires de fixation choisis



- 3** Positionner l'appareil de nettoyage sur le support de montage
- 4** Positionner le bac de récupération sur l'appareil de nettoyage tel qu'indiqué sur l'illustration
- 5** Visser l'appareil de nettoyage et le bac de récupération au support de montage tel qu'indiqué sur l'illustration avec le matériel de fixation livré avec l'appareil de nettoyage

Visser l'appareil de nettoyage sur le sol.

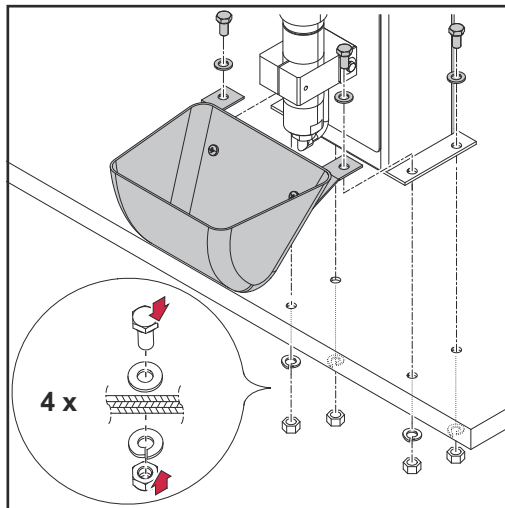
## AVERTISSEMENT!

### Danger en cas de basculement ou de chute des appareils.

Cela peut entraîner des dommages corporels et matériels graves.

- ▶ En fonction du sol (fondation), des accessoires de fixation différents sont nécessaires pour le montage de l'appareil.
- ▶ Le matériel de fixation livré ne doit être utilisé que si l'épaisseur du matériau constituant le sol (fondation) est de 5 mm (0.197 in.) ou moins.
- ▶ Si l'épaisseur du matériau constituant le sol (fondation) est supérieure à 5 mm (0.197 in.), le matériel de fixation livré ne doit pas être utilisé pour le montage de l'appareil. Dans ce cas, l'installateur est personnellement responsable du choix adapté des accessoires de fixation.

- 1** Placer le support de fixation sur un sol plat, résistant et exempt de toute vibration (fondation).
  - Placer l'appareil de nettoyage de telle sorte que le parcours du robot pour la mise en position de nettoyage soit le plus court possible.



- 2** Positionner le bac de récupération sur l'appareil de nettoyage tel qu'indiqué sur l'illustration.

Pour une épaisseur du matériau constituant le sol (socle) inférieure à 5 mm (0.197 in.) :

- 3** Visser l'appareil de nettoyage et le bac de récupération au sol (fondation) à l'aide des accessoires de fixation livrés, tel qu'indiqué sur l'illustration.

Pour une épaisseur du matériau constituant le sol (fondation) supérieure à 5 mm (0.197 in.) ou un montage ne correspondant pas au montage représenté ci-dessus :

- 3** Visser l'appareil de nettoyage et le bac de récupération au sol (fondation) à l'aide des accessoires de fixation choisis.

# Montage de la fraise de nettoyage

## Monter la fraise de nettoyage

### ATTENTION!

#### **Danger dû à l'échauffement important de la fraise de nettoyage.**

Cela peut entraîner de graves brûlures.

- ▶ Laisser refroidir la fraise de nettoyage à température ambiante (+25 °C, +77 °F) avant toute manipulation de celle-ci.

### ATTENTION!

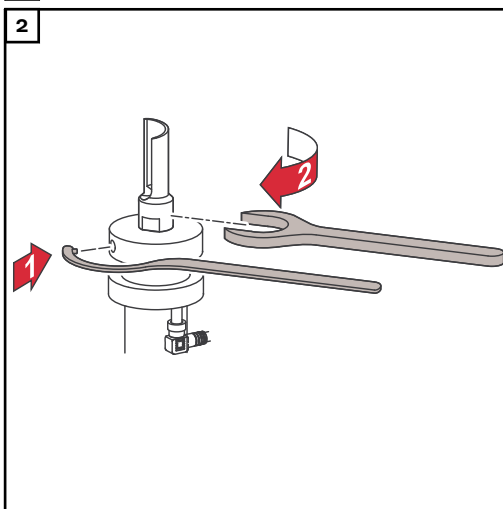
#### **Danger dû à des pièces d'usure incompatibles.**

Cela peut entraîner des dommages matériels et des dysfonctionnements.

- ▶ N'utiliser que des tubes contact, des buses de gaz et des fraises de nettoyage du fabricant. Aucune responsabilité n'est assumée pour les dommages consécutifs à l'utilisation de tubes contact, de buses de gaz ou de fraises de nettoyage d'autres fabricants.

La fraise de nettoyage n'est pas comprise dans la livraison. Choisir la fraise de nettoyage adaptée dans la liste de pièces de rechange de la torche de soudage utilisée : <https://spareparts.fronius.com/>

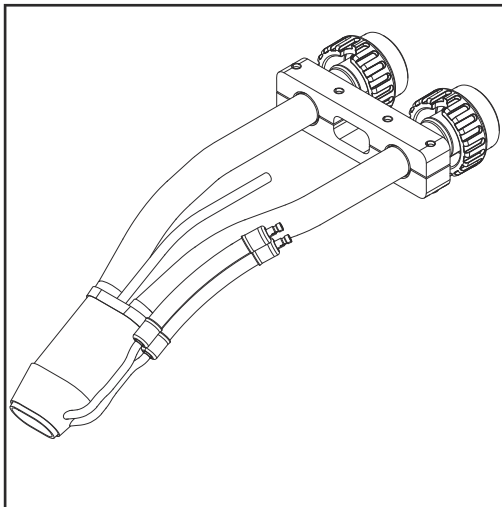
- 1 Démontez le capot de protection de l'appareil de nettoyage.



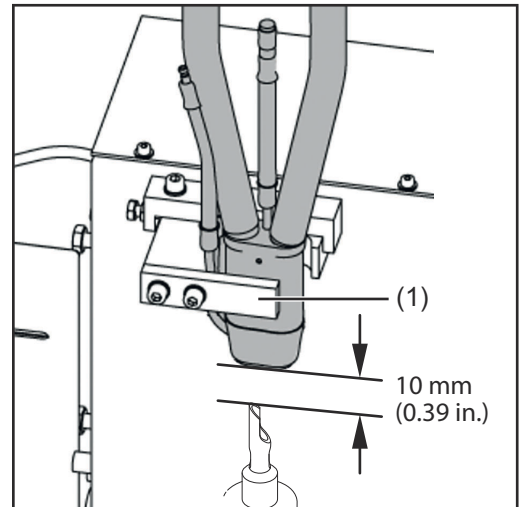
- 3 Monter le capot de protection sur l'appareil de nettoyage de manière à ce qu'il reprenne sa position initiale.

# Position de nettoyage de la torche de soudage

Position de nettoyage de la torche de soudage avec conduites de réfrigérant externes



Torches de soudage avec conduites de réfrigérant externes



Position de nettoyage

## **⚠ ATTENTION!**

### **Danger dû à un mauvais positionnement de la torche de soudage !**

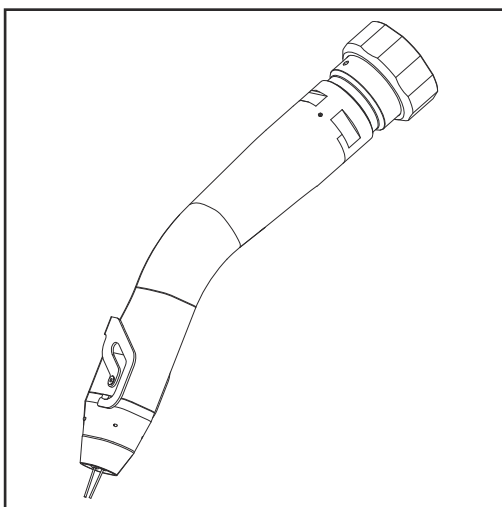
Des conduites de réfrigérant sur la torche de soudage peuvent être endommagées.

- S'assurer que les conduites de réfrigérant vers la buse de gaz ne peuvent pas être endommagées par la sortie et l'entrée de la torche de soudage dans le dispositif de blocage de la buse de gaz.

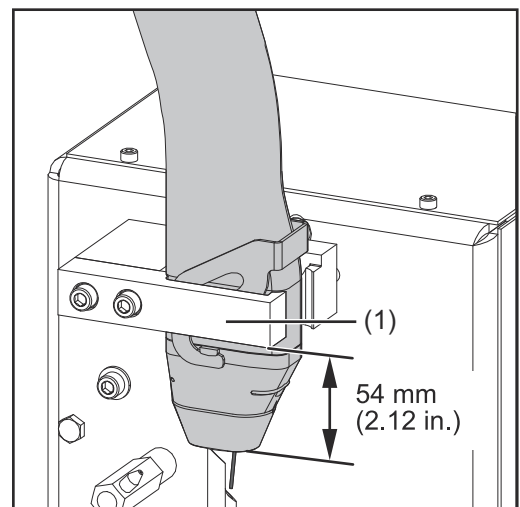
## **REMARQUE!**

**La buse de gaz doit être située sur le côté intérieur du support (1).**

Position de nettoyage de la torche de soudage avec conduites de réfrigérant internes



Torches de soudage avec conduites de réfrigérant internes



Position de nettoyage

**REMARQUE!**

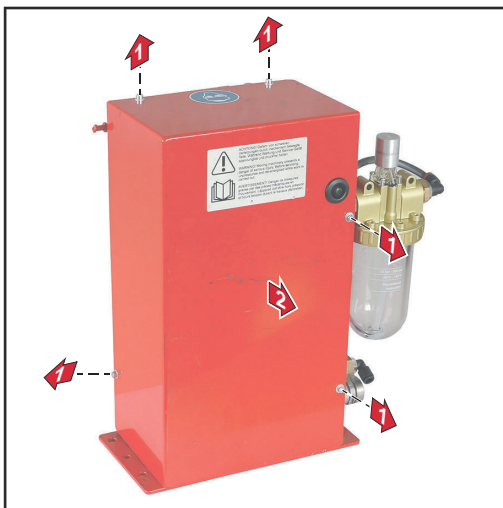
**La buse de gaz doit être située sur le côté intérieur du support (1).**

---

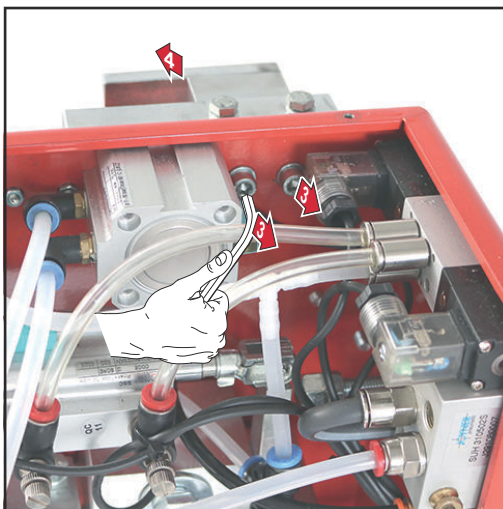
# Monter le système de serrage pour torche de soudage avec conduites de réfrigérant internes

- Outils nécessaires**
- Tournevis TORX® TX25
  - Clé pour vis à tête six pans creux (ouverture de clé 3 mm et 5 mm)

**Retirer le système de serrage existant**



- 1** Desserrer 5 vis à tête à six pans creux (ouverture de clé 3 mm)
- 2** Retirer le boîtier



- 3** Desserrer 2 vis à tête à six pans creux (ouverture de clé 5 mm)
- 4** Retirer l'élément du dispositif tendeur en 3 parties



- 5 Retirer la vis à tête fraisée à six pans creux (ouverture de clé 5 mm)
- 6 Retirer l'élément du dispositif tendeur

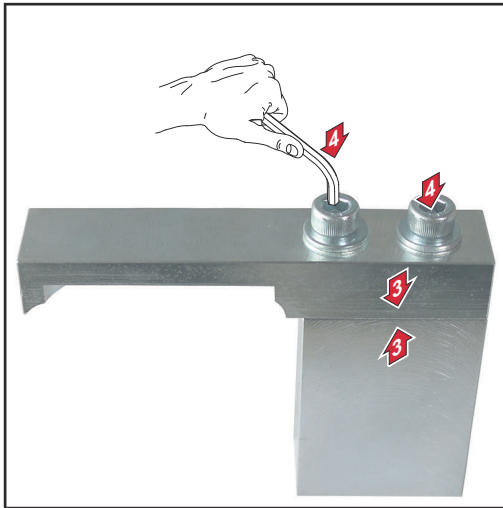
### Monter le système de serrage Twin



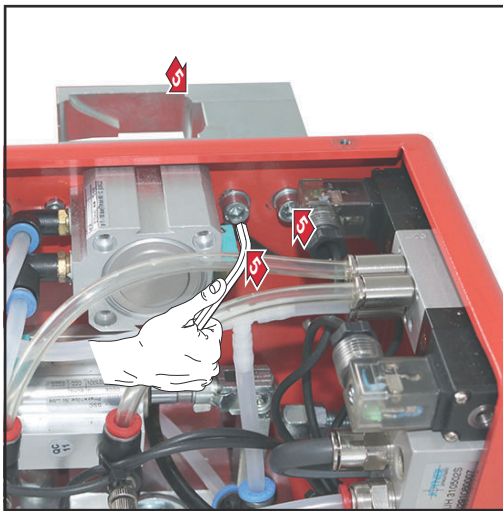
- 1 Serrer l'élément du dispositif tendeur avec la vis à tête fraisée à six pans creux M8 x 25 mm (ouverture de clé 5 mm)



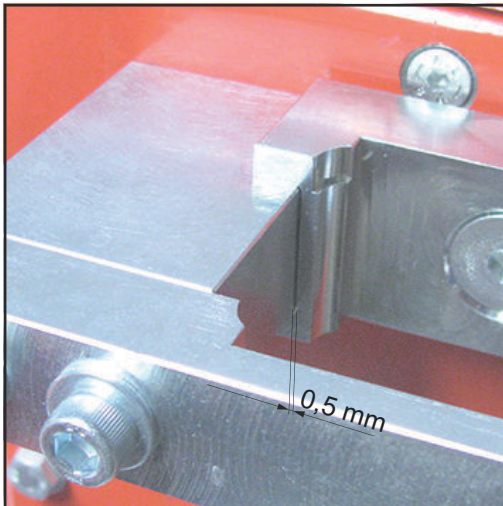
- 2 Insérer 2 goujons d'adaptation 3 x 12 mm



- 3 Assembler les éléments du dispositif tendeur
- 4 Visser les éléments du dispositif tendeur avec 2 rondelles et 2 vis à tête à six pans creux M6 x 25 mm (ouverture de clé 5 mm)

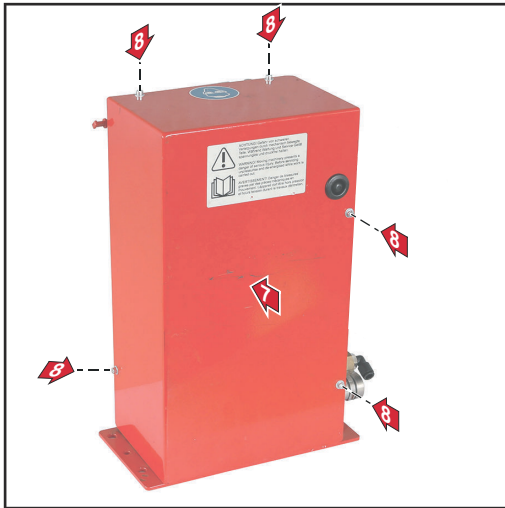


- 5 Monter les éléments du dispositif tendeur avec 2 vis à tête à six pans creux M6 x 16 mm (ouverture de clé 5 mm)
- 6



- 6 Veiller à ce qu'il y ait un espace d'environ 0,5 mm entre les éléments du dispositif tendeur.





- 7** Placer le boîtier
- 8** Monter le boîtier avec 5 vis à tête à six pans creux M4 x 8 mm (ouverture de clé 3 mm)

# Régler le mécanisme élévateur

## Régler le mécanisme élévateur

Pour faciliter le réglage du mécanisme élévateur, il est recommandé de monter l'un des dispositifs d'aide au réglage suivants sur le col de cygne :

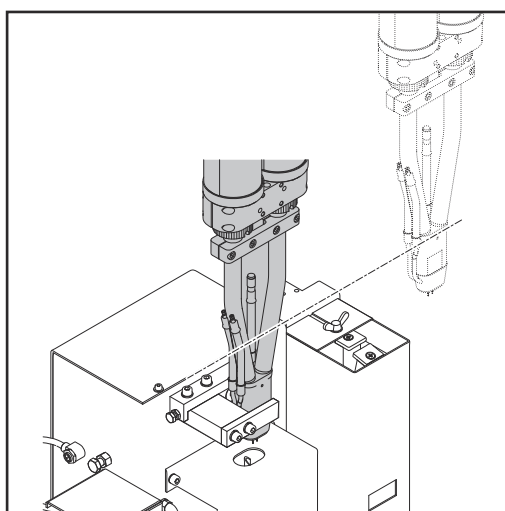
- Dispositif d'aide au réglage Robacta Twin 500, réf. 42,0001,5559
- Dispositif d'aide au réglage Robacta Twin 900, réf. 42,0001,5560

Un dispositif d'aide au réglage n'est pas nécessaire lorsque la buse de gaz est ouverte, car la torche de soudage est serrée au-dessus de la buse de gaz. La buse de gaz peut être retirée au préalable. L'étrier doit être replacé dans sa position initiale. Lorsque la buse de gaz est montée, l'étrier doit être fermé.

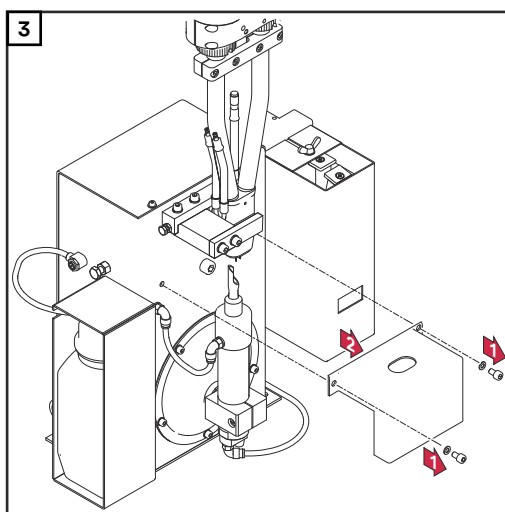
### REMARQUE!

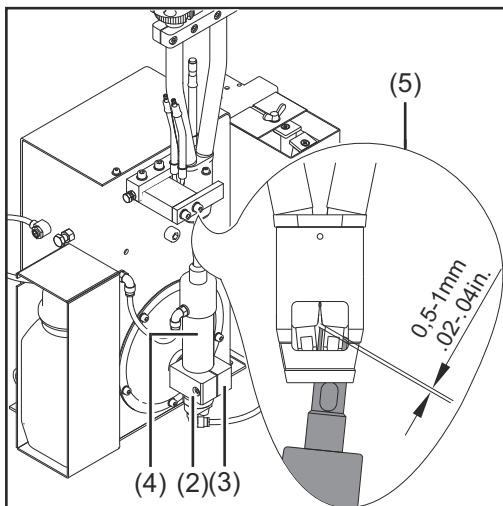
**S'assurer que les conduites de réfrigérant vers la buse de gaz ne peuvent pas être endommagées par la sortie et l'entrée du dispositif tendeur de la buse de gaz.**

- 1 S'assurer que le mécanisme élévateur se trouve dans la position de levée la plus basse



- 2 Positionner la torche de soudage en position de nettoyage



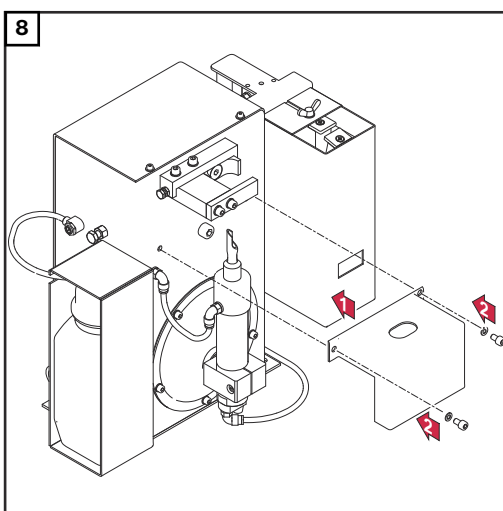


- 4 Desserrer la vis à tête à six pans creux (2) du mécanisme élévateur
- 5 Placer manuellement le mécanisme élévateur (3) dans la position la plus haute et le maintenir dans cette position
- 6 Glisser manuellement le moteur dégraisseur (4) ainsi que la fraise de nettoyage dans la position de nettoyage (5)

#### REMARQUE!

**La fraise de nettoyage ne doit pas entrer en contact avec les composants de la torche de soudage.**

- 7 Fixer le moteur dégraisseur (4) dans cette position dans le mécanisme élévateur (3) – serrer la vis à tête à six pans creux (2) sur le mécanisme élévateur



# Installer l'alimentation en air comprimé

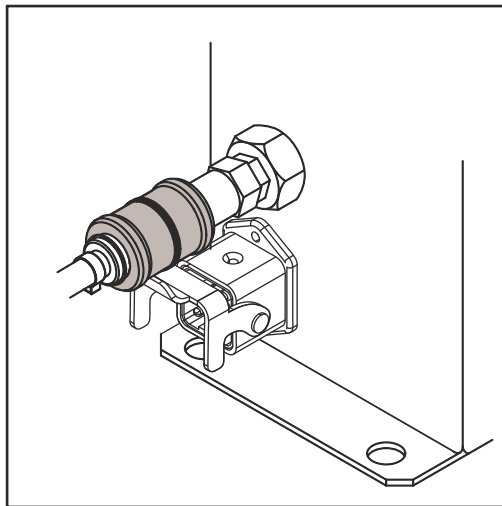
## Établir l'alimentation en air comprimé de l'appareil de nettoyage, fonctionnement de la soupape de purge d'air comprimé

Établir l'alimentation en air comprimé :

- 1 Mettre la conduite d'air comprimé de l'appareil de nettoyage hors pression et s'assurer que cette conduite d'air comprimé restera dans cet état jusqu'à la fin des travaux sur l'appareil.
- 2 Visser la soupape de purge d'air comprimé comprise dans la livraison dans le connecteur air comprimé sur l'appareil de nettoyage.
- 3 Raccorder la conduite d'air comprimé à la soupape de purge d'air comprimé.

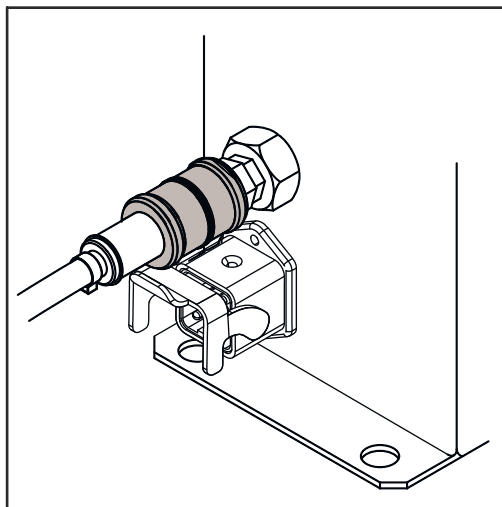
L'alimentation en air comprimé de l'appareil de nettoyage peut être interrompue ou rétablie en tirant ou poussant la soupape de purge d'air comprimé – voir la description ci-après.

L'illustration suivante montre la soupape de purge d'air comprimé fermée = alimentation en air comprimé de l'appareil interrompue :



*Soupape de purge d'air comprimé fermée*

L'illustration suivante montre la soupape de purge d'air comprimé ouverte = alimentation en air comprimé de l'appareil établie :



*Soupape de purge d'air comprimé ouverte*

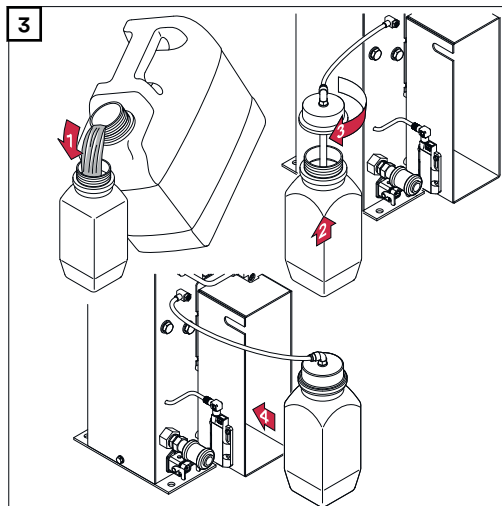
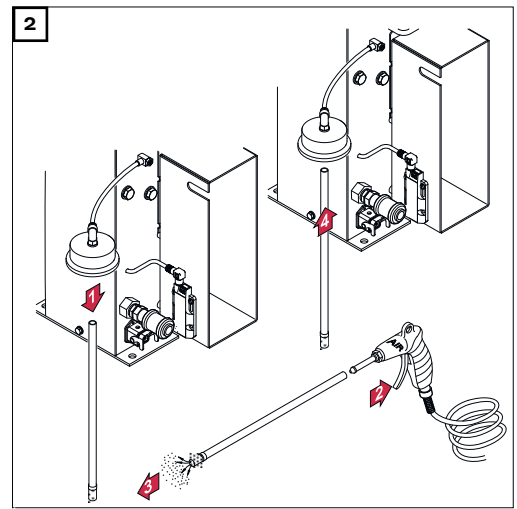
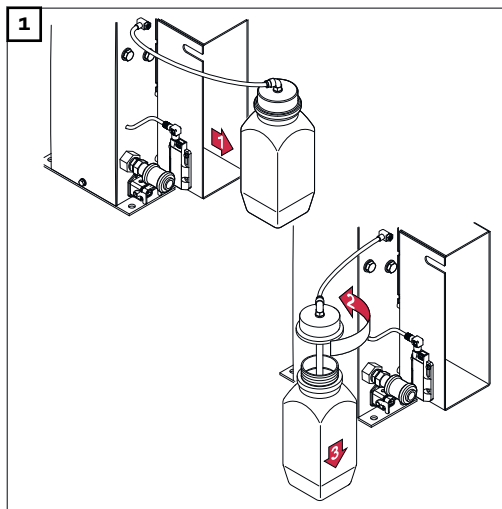
# Mise en service du pulvérisateur d'agent de séparation

Remplir le bidon d'agent de séparation (1 litre) et le raccorder à l'appareil de nettoyage

## REMARQUE!

Utiliser exclusivement l'agent de séparation « Robacta Reamer » (Référence 42,0411,8042) du fabricant.

Sa composition est spécialement adaptée à l'utilisation avec l'appareil de nettoyage. L'utilisation d'autres produits ne garantit pas l'absence de défauts de fonctionnement.

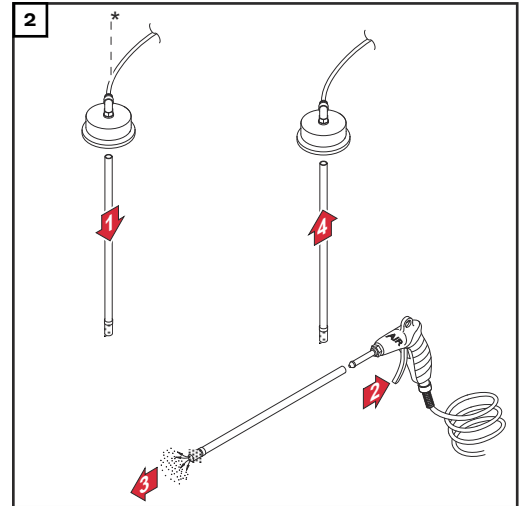
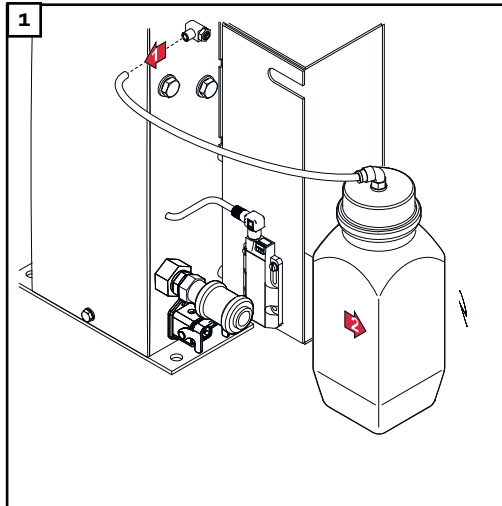


Raccorder le bidon d'agent de séparation (10 litres) à l'appareil de nettoyage

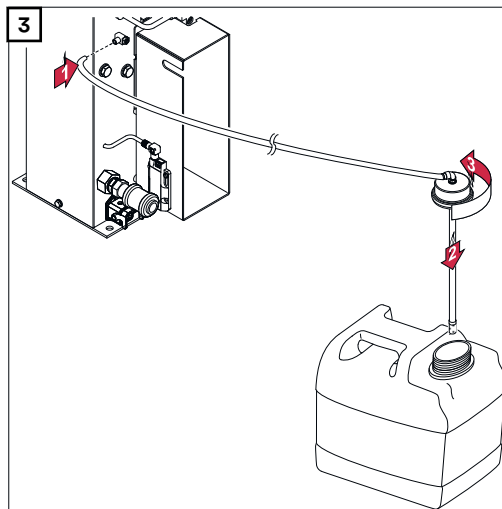
**REMARQUE!**

Utiliser exclusivement l'agent de séparation « Robacta Reamer » (Référence 42,0411,8042) du fabricant.

Sa composition est spécialement adaptée à l'utilisation avec l'appareil de nettoyage. L'utilisation d'autres produits ne garantit pas l'absence de défauts de fonctionnement.



\* Option (agent de séparation long)

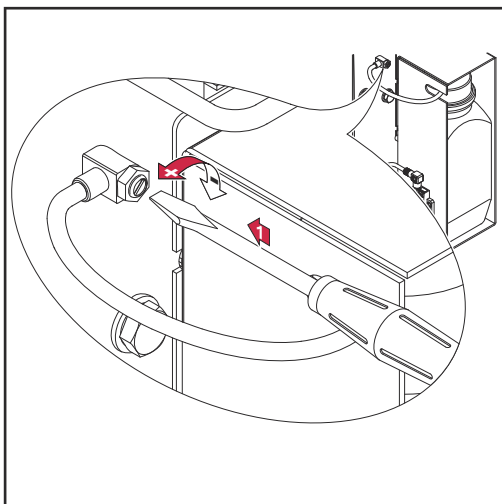


Régler la quantité pulvérisée par le pulvérisateur d'agent de séparation

**REMARQUE!**

**Pour une vérification correcte de la quantité de pulvérisation, la torche de soudage doit se trouver en position de nettoyage.**

- 1 Brancher l'alimentation en air comprimé de l'appareil de nettoyage
- 2 Relier l'appareil de nettoyage à la commande robot
- 3 Déclencher le processus de pulvérisation à l'aide de la commande robot et vérifier si la quantité de pulvérisation est suffisante
- 4 Si la quantité de pulvérisation est insuffisante, procéder à son réglage - en fonction des besoins
  - adapter la durée de pulvérisation à l'aide de la commande robot - une durée de pulvérisation d'env. 0,7 seconde est recommandée (uniquement Robacta Reamer V)
  - ou procéder au réglage à l'aide de l'organe de réglage de l'agent de séparation - voir illustration suivante



*Le réglage fin de la quantité de pulvérisation est réalisé au niveau de l'organe de réglage de l'agent de séparation*

# Mise en service du capteur de contrôle du niveau de remplissage

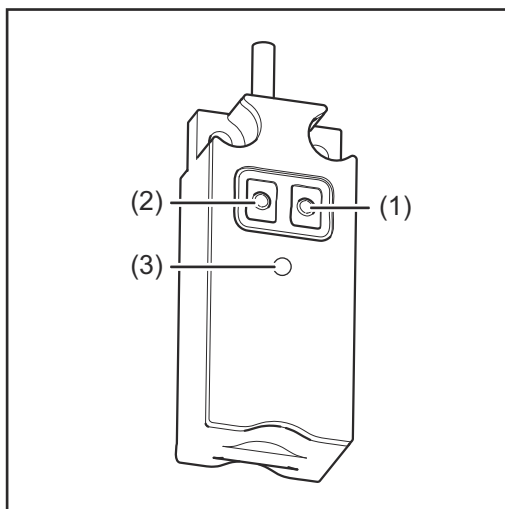
Option capteur de contrôle du niveau de remplissage

## REMARQUE!

Le capteur de contrôle du niveau de remplissage n'est disponible qu'en option.

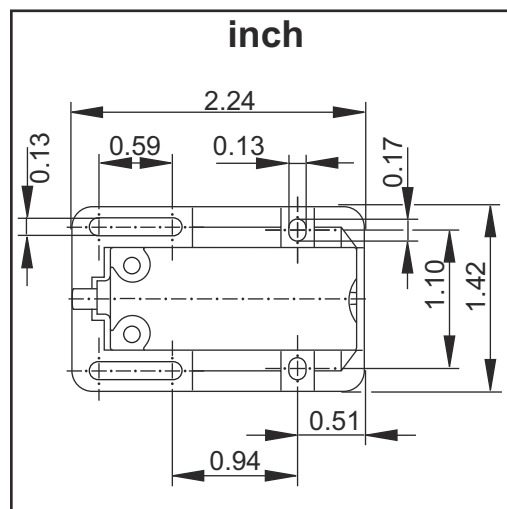
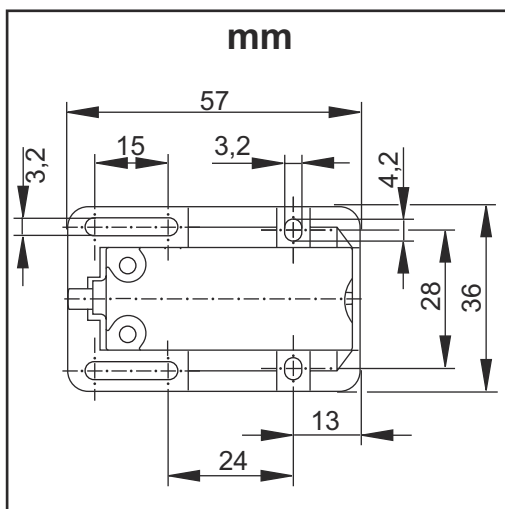
Le capteur de contrôle du niveau de remplissage émet un signal dès que le niveau de remplissage dans le bidon d'agent de séparation passe sous un niveau défini.

Éléments de commande et affichages sur le capteur



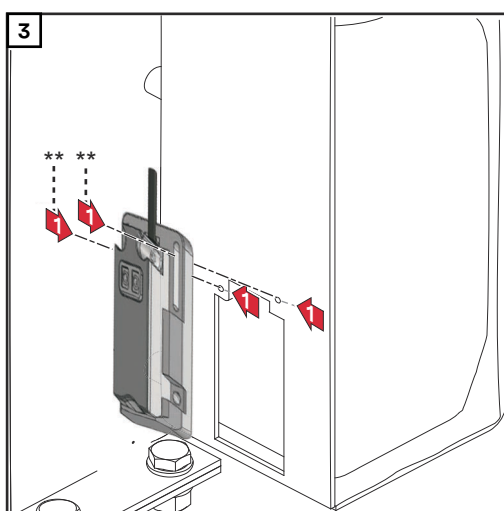
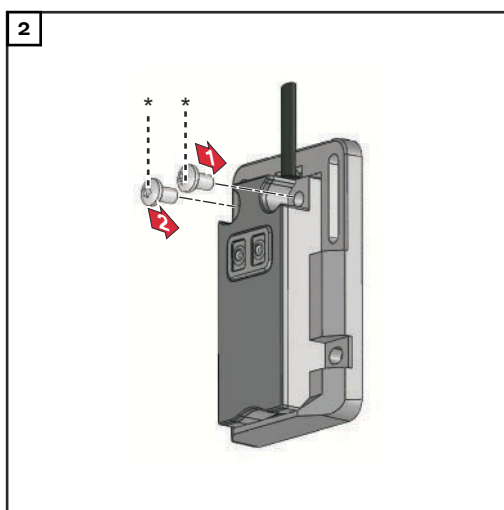
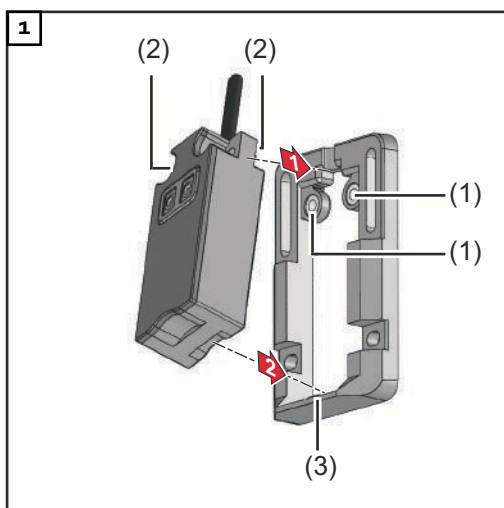
- (1) **Touche "OUT OFF"**  
pour la programmation du capteur
- (2) **Touche "OUT ON"**  
pour la programmation du capteur
- (3) **LED**  
indique l'état de service du capteur
  - LED allumée/clignotante : capteur actif
  - LED pas allumée/pas clignotante : capteur inactif

Dimension des trous de perçage de l'adaptateur de montage





## Monter le capteur de contrôle du niveau de remplissage



### REMARQUE!

**Enclencher le capteur dans l'adaptateur de montage comme indiqué sur l'illustration, en commençant par la partie supérieure.**

Les connecteurs (1) de l'adaptateur de montage doivent correspondre aux parties évidées (2) du capteur. Lorsque la partie supérieure du capteur est bien intégrée dans l'adaptateur de montage, appuyer sur le capteur pour l'introduire complètement dans l'adaptateur de montage. Le dispositif de blocage (3) de l'adaptateur de montage doit se refermer sur le capteur (le capteur s'enclenche de manière audible).

\* Utiliser les accessoires de fixation fournis avec le capteur.

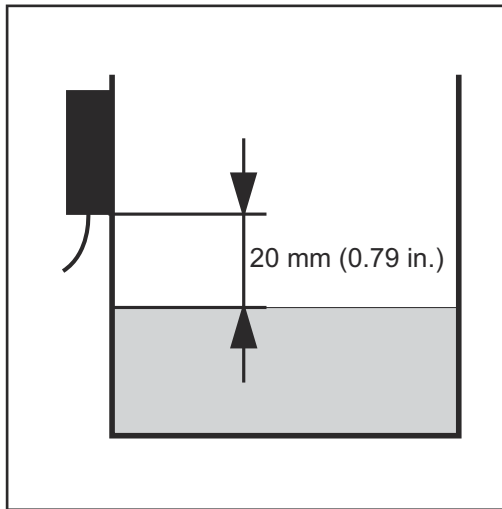
Visser l'adaptateur de montage avec le capteur sur le boîtier du bidon d'agent de séparation.

\*\* Les accessoires de fixation ne sont pas compris dans la livraison du capteur/de l'adaptateur de montage. L'installateur est personnellement responsable du choix adapté des accessoires de fixation.

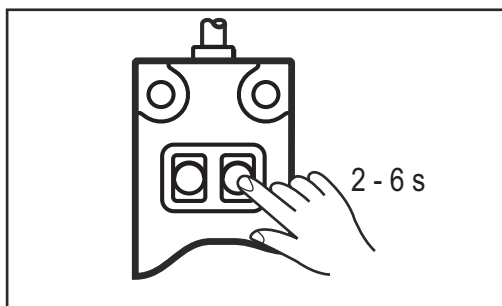
### REMARQUE!

**Le bidon d'agent de séparation ne doit pas être endommagé par les accessoires de fixation.**

### Régler la tare à vide

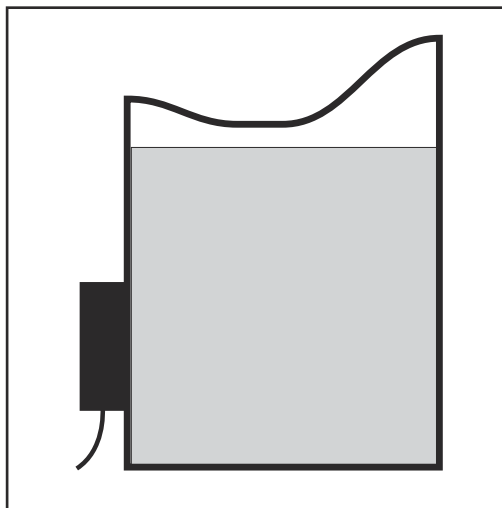


- 1 Vider le bidon d'agent de séparation jusqu'à ce que l'agent de séparation se trouve au moins 20 mm (0.787 in.) sous le capteur.
- 2 Brancher l'alimentation électrique du capteur.

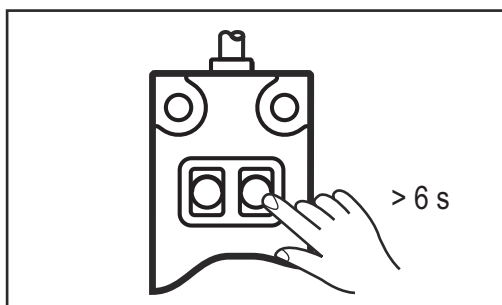


- 3 Appuyer sur la touche « OUT OFF » pendant 2 secondes au minimum et 6 secondes au maximum.
  - La DEL sur le capteur clignote lentement.
  - Après avoir relâché la pression sur la touche « OUT OFF », la DEL s'éteint : le capteur a détecté un niveau de liquide trop bas.

### Régler la tare pleine

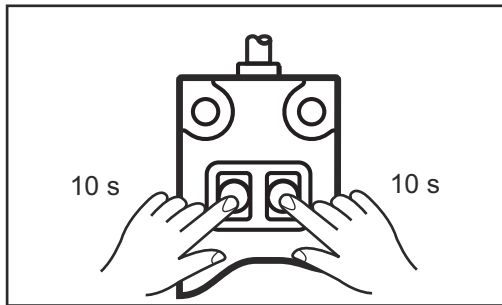


- 1 Remplir le bidon d'agent de séparation avec de l'agent de séparation.



- 2 Appuyer sur la touche « OUT OFF » pendant au moins 6 secondes.
  - La DEL sur le capteur clignote d'abord lentement, puis plus rapidement au bout de 6 secondes.
  - Après avoir relâché la pression sur la touche « OUT OFF », la DEL s'éteint : le capteur a détecté un niveau de liquide élevé.

### Verrouiller/ Déverrouiller le capteur de contrôle du ni- veau de remplis- sage



#### REMARQUE!

Afin d'éviter tout dérèglement involontaire du capteur de contrôle du niveau de remplissage, il est possible de verrouiller le capteur.

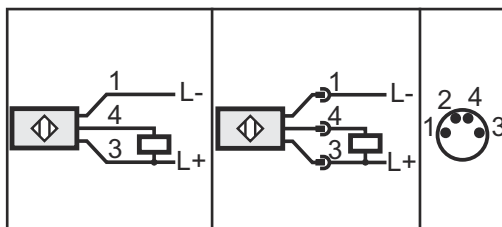
Verrouiller le capteur de contrôle du niveau de remplissage :

- 1 Appuyer simultanément sur les touches « OUT OFF » et « OUT ON » pendant au moins 10 secondes.
  - L'état de la DEL change brièvement.
    - Si la DEL est allumée pendant le verrouillage, elle s'éteint brièvement après le verrouillage.
    - Si la DEL n'est pas allumée pendant le verrouillage, elle s'allume brièvement après le verrouillage.

Déverrouiller le capteur de contrôle du niveau de remplissage :

- 1 Appuyer simultanément sur les touches « OUT OFF » et « OUT ON » pendant au moins 10 secondes.
  - L'état de la DEL change brièvement.
    - Si la DEL est allumée pendant le déverrouillage, elle s'éteint brièvement après le déverrouillage.
    - Si la DEL n'est pas allumée pendant le déverrouillage, elle s'allume brièvement après le déverrouillage.

### Connexions électriques



Couleur des fils :

1. brun
3. bleu
4. noir

# Vérifier manuellement les fonctions de l'appareil de nettoyage

## Sécurité

### AVERTISSEMENT!

Pour les travaux suivants, l'appareil de nettoyage doit être alimenté en air comprimé. Il en résulte un danger dû à la rotation de la fraise de nettoyage, à la montée et à la descente du moteur dégraisseur, à la sortie et à l'entrée du dispositif de blocage de la buse de gaz, à la projection de pièces (copeaux, etc.), à la projection de mélange air comprimé-agent de séparation de la buse de pulvérisation d'agent de séparation.

Cela peut entraîner des dommages corporels et matériels graves.

- ▶ Éloigner le corps, en particulier les mains, le visage et les cheveux, ainsi que les objets et tous les vêtements des fraises de nettoyage, du moteur dégraisseur, du mécanisme élévateur, du dispositif de blocage de la buse de gaz, du coupe-fil et des buses de pulvérisation d'agent de séparation ;
- ▶ porter une protection auditive ;
- ▶ porter des lunettes de protection avec caches latéraux.

## Vérification manuelle des fonctions

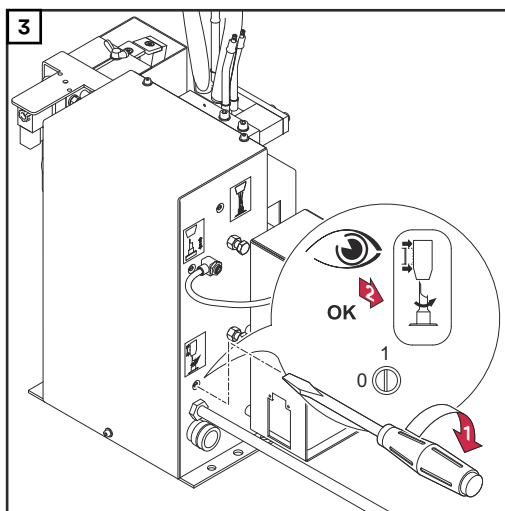
### REMARQUE!

La fonction est désactivée lorsque la fente des vis « Mécanisme élévateur vers le haut/vers le bas », « Pulvérisation de l'agent de séparation », « Serrer la buse de gaz / Moteur dégraisseur Marche » se trouve en position horizontale.

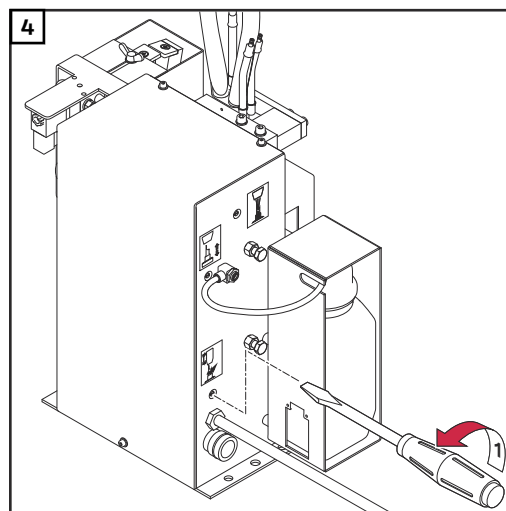
- 1 Séparer la connexion de l'appareil de nettoyage avec la commande de robot
- 2 Brancher l'alimentation en air comprimé de l'appareil de nettoyage

Durant le déroulement des fonctions, vérifier :

- la fonction du dispositif tendeur de la buse de gaz (le dispositif tendeur de la buse de gaz sort/rentre)
- la fonctionnalité du moteur dégraisseur (moteur dégraisseur arrêt/marche)



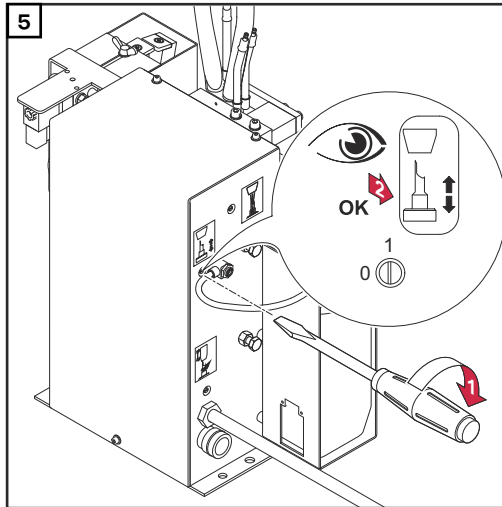
Serrer la buse de gaz / Moteur dégraisseur Marche



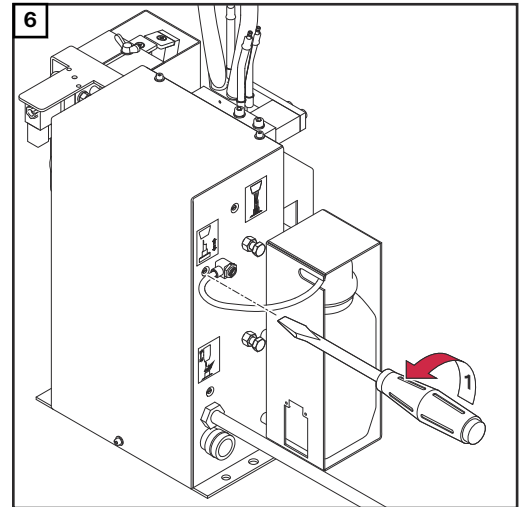
Désactiver des fonctions

Durant le déroulement de la fonction, vérifier :

- la profondeur d'immersion de la fraise de nettoyage dans la buse de gaz (le mécanisme élévateur se déplace en position haute / basse)



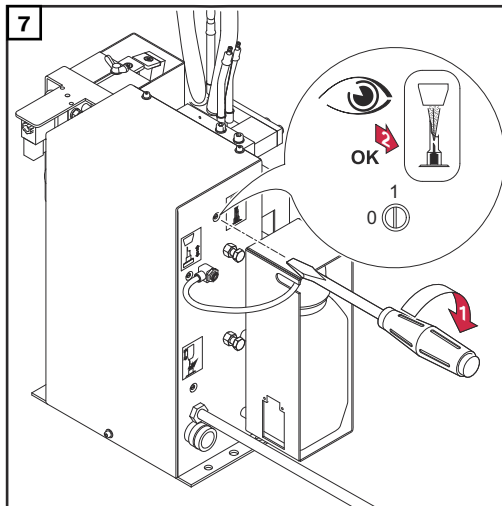
la position haute / basse du mécanisme élévateur



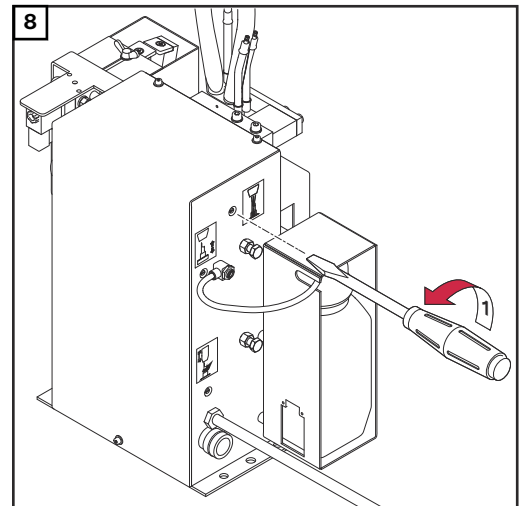
Désactiver la fonction

Durant le déroulement de la fonction, vérifier :

- la sortie de l'agent de séparation (l'agent de séparation est pulvérisé)



Pulvérisation de l'agent de séparation



Désactiver la fonction

# Mettre l'appareil de nettoyage en service

---

## **Conditions requises pour la mise en service**

Les conditions suivantes doivent être remplies pour la mise en service de l'appareil de nettoyage :

- Appareil de nettoyage fixé au sol
- La fraise de nettoyage est montée
- Mécanisme élévateur paramétré
- Pulvérisateur d'agent de séparation mis en service
- Alimentation en air comprimé établie
- Fonctions vérifiées manuellement
- Appareil de nettoyage relié à la commande robot

---

## **Mise en service**

La mise en service de l'appareil intervient par un signal actif de la commande robot.

# Déroulement du programme de décrassage

## Sécurité



### ATTENTION!

**Danger dû à une installation et une mise en service incorrectes.**

Cela peut entraîner des dommages matériels.

- ▶ Avant le début du processus automatique, vérifier manuellement les fonctions de l'appareil de nettoyage.
- ▶ Ne démarrer le programme automatique que lorsque l'appareil de nettoyage a été correctement installé et mis en service.

### REMARQUE!

**Si l'intérieur de la torche de soudage n'est pas suffisamment arrosé, la torche de soudage peut s'en trouver durablement encrassée.**

- ▶ Avant tout démarrage d'un fonctionnement automatisé, arroser l'intérieur de la torche de soudage avec l'agent de séparation du fabricant.

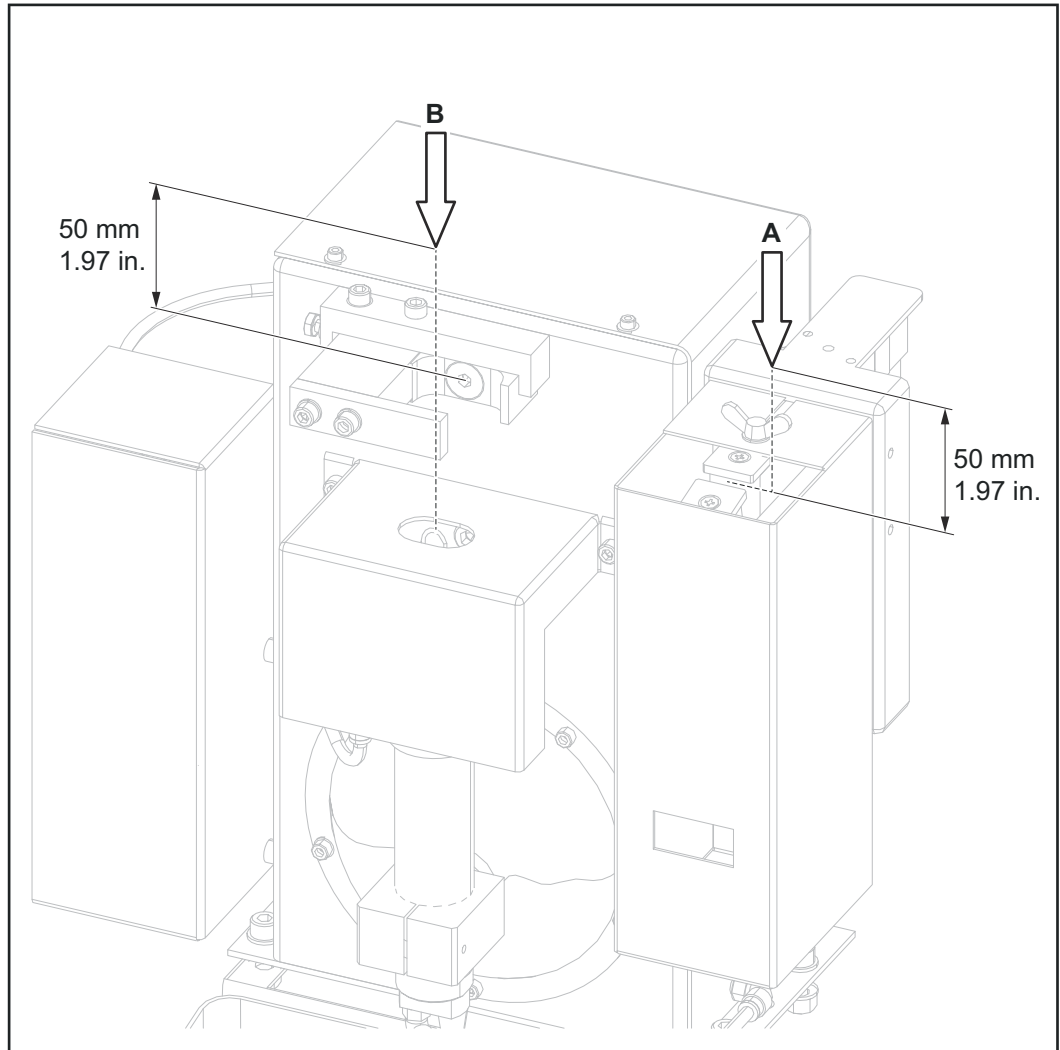
**Aperçu du déroulement du programme de nettoyage**

**REMARQUE!**

**Avant chaque début de soudage, effectuer un processus de nettoyage complet !**

Le déroulement du programme de nettoyage se compose des sous-processus suivants :

1. Coupe-fil - Pos. A
2. Requête « Niveau de l'agent de séparation » (option)
3. Requête « Moteur dégraisseur vers le bas »
4. Requête « Buse de gaz libre »
5. Nettoyage - Pos. B



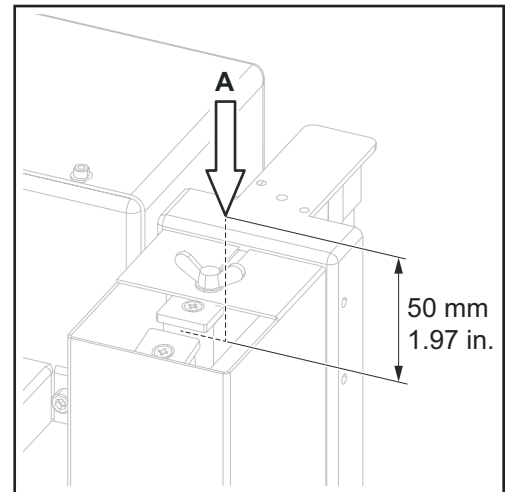
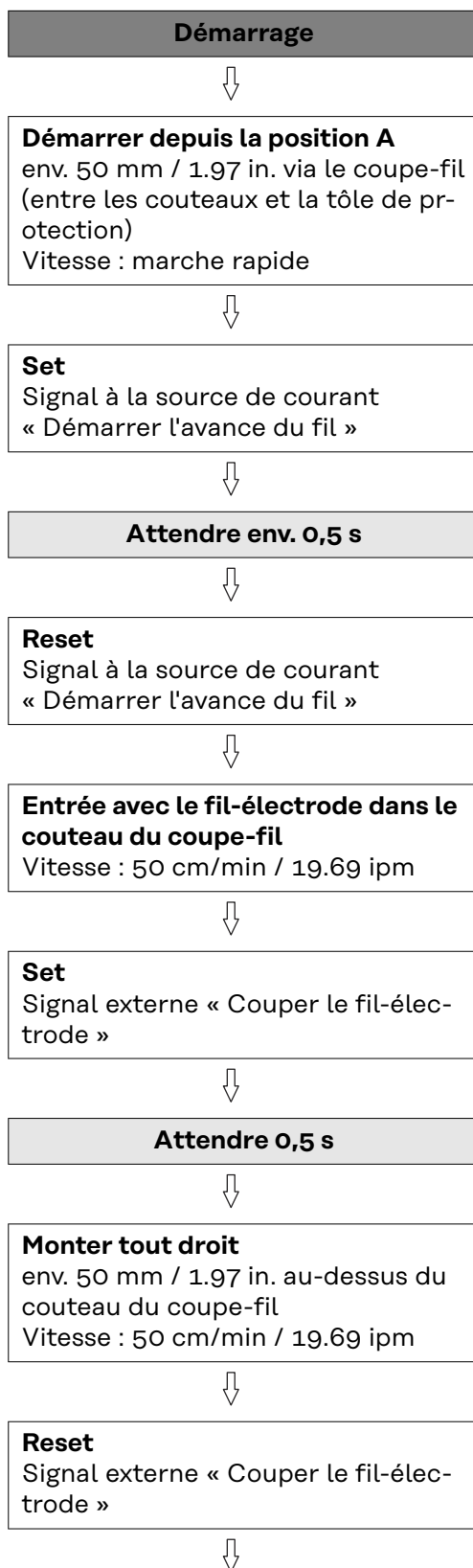
Pos. A = coupe-fil, Pos. B = nettoyage



## 1. Coupe-fil

### REMARQUE!

Avant chaque début de soudage, effectuer un processus de nettoyage complet !



**Set**  
Signal à la source de courant « Retirer le fil-électrode »



**Attendre env. 2 - 3 s**



**Reset**  
Signal à la source de courant « Retirer le fil-électrode »

Prochaine étape du programme :  
2. Requête « Niveau de l'agent de séparation » (option)

**2. Requête « Niveau de l'agent de séparation » (option)**

**Requête « Niveau d'agent de séparation correct » :**  
Low ou High



**Requête « Niveau d'agent de séparation correct » = High**

**Requête « Niveau d'agent de séparation correct » = Low**



**Message d'erreur :**  
Ajouter un agent de séparation



Prochaine étape du programme :  
3. Requête « Moteur dégraisseur vers le bas »

### 3. Requête « Moteur dégraisseur vers le bas »

**Requête « Moteur dégraisseur vers le bas » :**  
Low ou High



**Requête « Moteur dégraisseur vers le bas » = High**



**Requête « Moteur dégraisseur vers le bas » = Low**



**Set**  
Signal externe « Moteur dégraisseur vers le haut »



**Attendre 0,5 s**



**Reset**  
Signal externe « Moteur dégraisseur vers le haut »



← **Requête « Moteur dégraisseur vers le bas » :**  
Low ou High



**Requête « Moteur dégraisseur vers le bas » = Low**



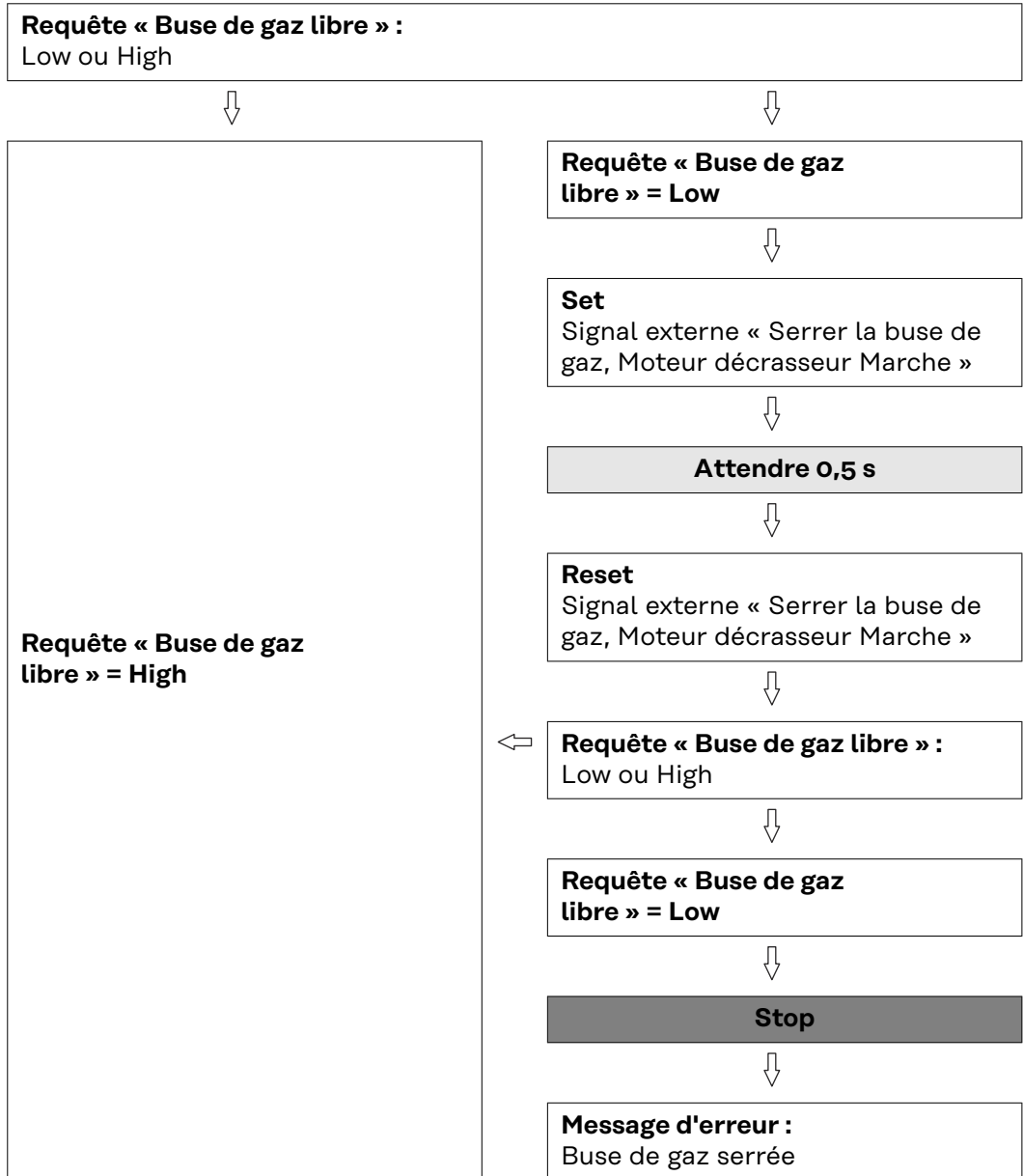
**Stop**



**Message d'erreur :**  
Moteur dégraisseur pas en bas

Prochaine étape du programme :  
4. Requête « Buse de gaz libre »

**4. Requête  
« Buse de gaz  
libre »**



Prochaine étape du programme :  
5. Nettoyage

## 5. Nettoyage

**Déplacer depuis position B**  
env. 50 mm / 1.97 in. via le dispositif de blocage de la buse de gaz  
Vitesse : marche rapide



**Introduction dans le dispositif de blocage de la buse de gaz**  
Détails voir page 36.  
Vitesse : 10 cm/s (236.22 ipm)



**Positionner la torche de soudage dans le dispositif de blocage :**  
la buse de gaz doit être située sur le côté intérieur du support.



**Set**  
Signal externe « Serrer la buse de gaz, Moteur dégraisseur Marche »



**Attendre 0,5 s**



**Requête « Buse de gaz serrée » :**  
Low ou High



**Requête - Buse de gaz serrée = High**



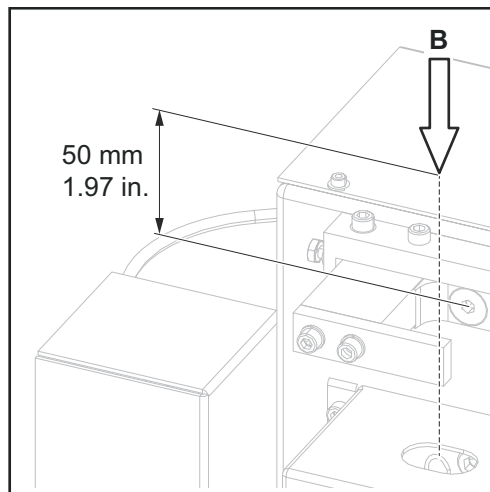
**Set**  
Signal externe « Pivoter vers la droite »



**Attendre 0,5 s**



**Requête « Dispositif de pivotement vers la droite »**  
Low ou High



**Requête - Buse de gaz serrée = Low**

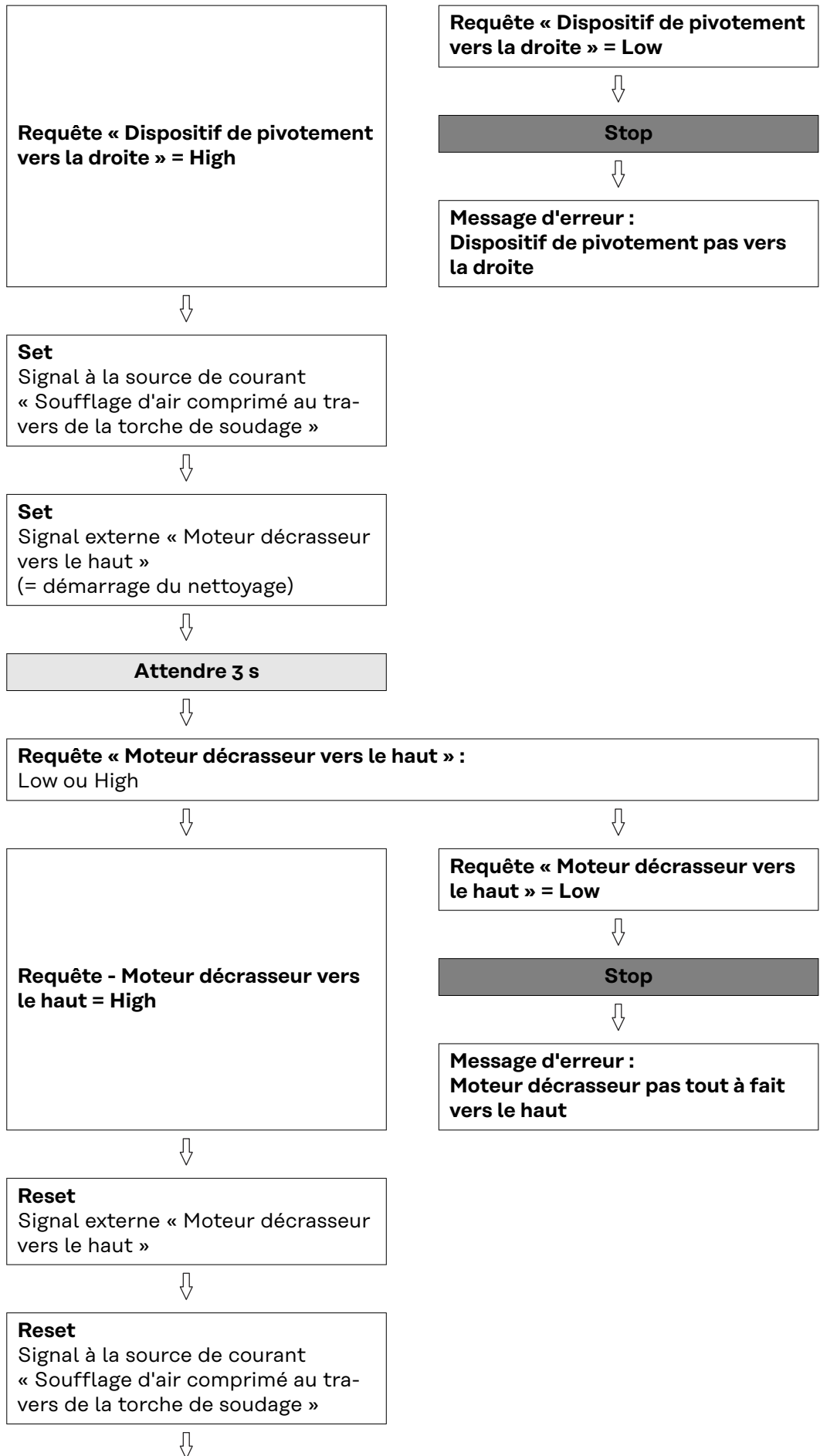


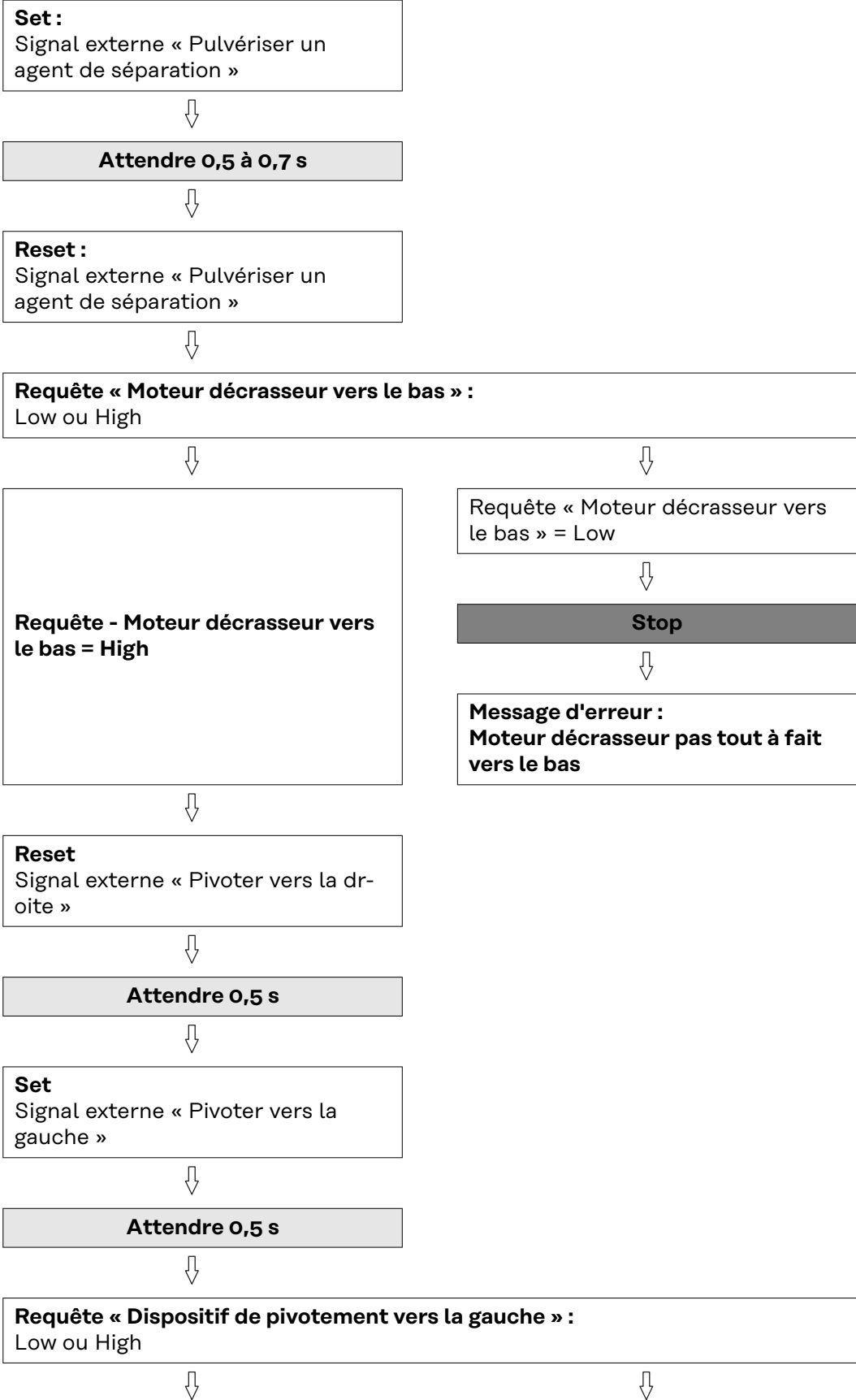
**Stop**

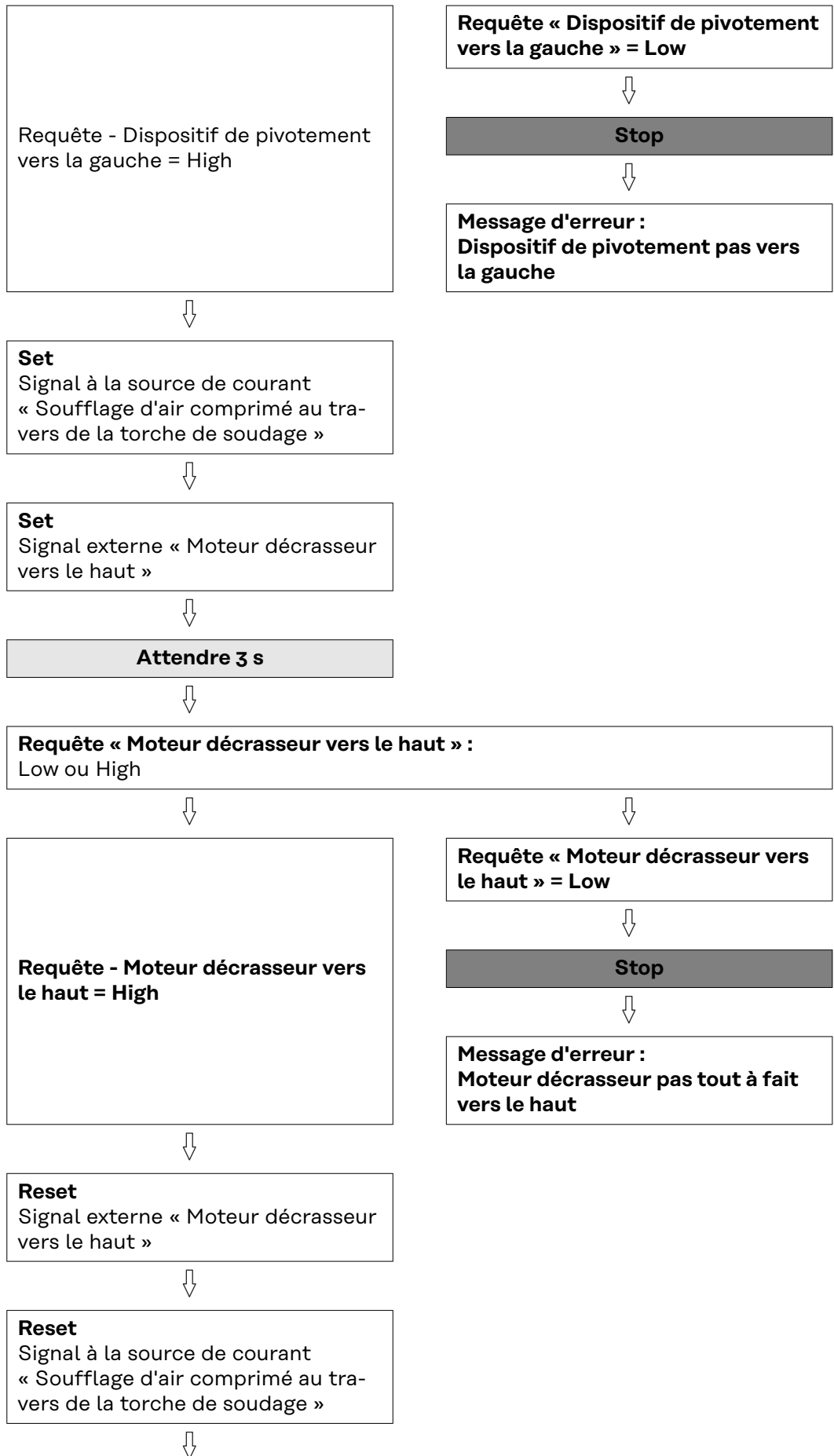


**Message d'erreur :**  
Buse de gaz non serrée

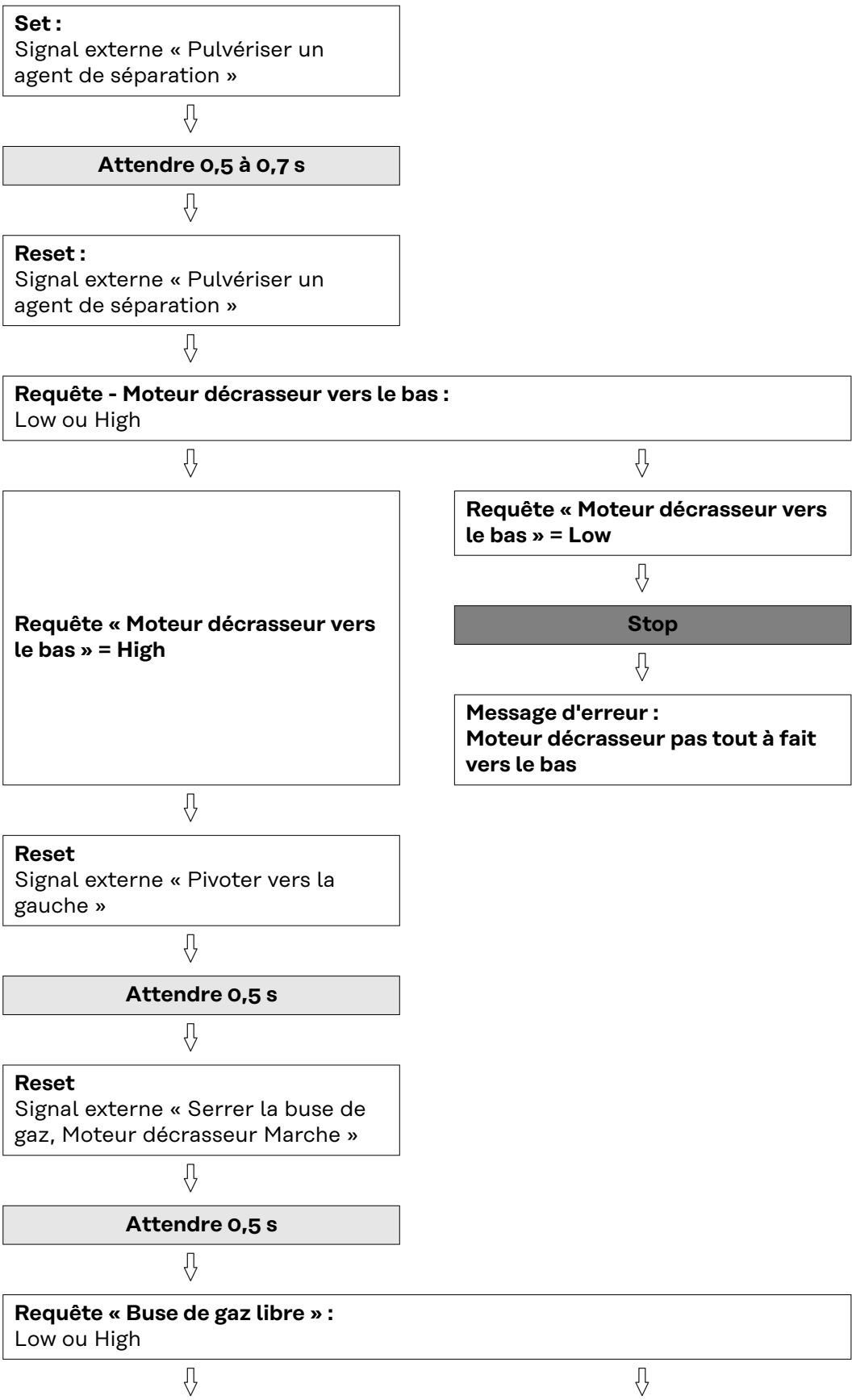












**Requête « Buse de gaz libre » = High**



**Sortie du dispositif de blocage de la buse de gaz**  
Vitesse : 10 cm/s (236.22 ipm)



**Fin**

**Requête « Buse de gaz libre » = Low**



**Stop**

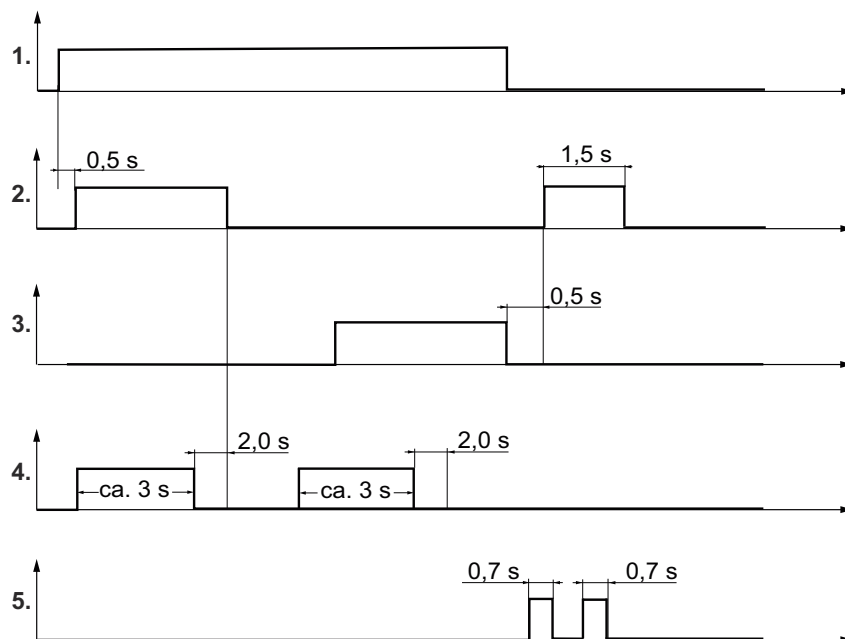


**Message d'erreur :**  
Buse de gaz serrée

# Parcours du signal du nettoyage

## Entrées de signaux

1. Buse de gaz serrée :
2. Dispositif de pivotement vers la droite :
3. Dispositif de pivotement vers la gauche :
4. Moteur dégraisseur vers le haut :
5. Pulvérisation de l'agent de séparation :

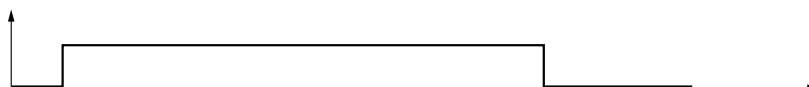


## Sorties de signaux

Buse de gaz libre :



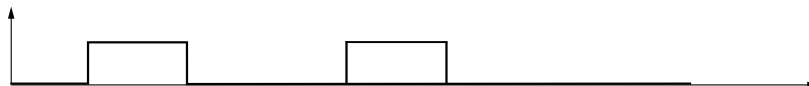
Buse de gaz serrée :



Moteur dégraisseur en bas :



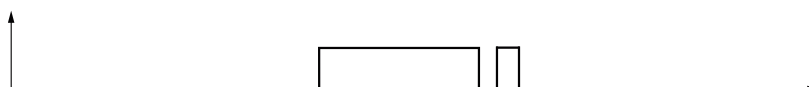
Moteur dégraisseur en haut :



Dispositif de pivotement vers la droite :



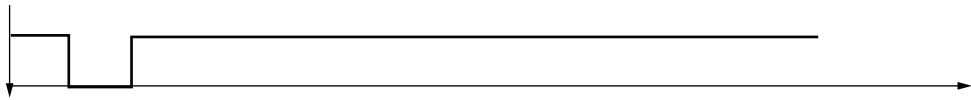
Dispositif de pivotement vers la gauche :



---

**Signaux sans  
définition tem-  
porelle**

Niveau d'agent de séparation correct :



---

**Parcours des si-  
gnaux coupe-fil  
(Entrées et sor-  
ties)**

Signal d'entrée Couper le fil-électrode :



# **Maintenance, entretien et élimination**



## Sécurité

Respecter les consignes de sécurité suivantes, relatives à toutes les opérations décrites dans le chapitre « Maintenance, entretien et élimination » !

### AVERTISSEMENT!

#### **Risque en cas d'erreur de manipulation et d'erreur en cours d'opération !**

Cela peut entraîner des dommages corporels et matériels graves.

- ▶ Tous les travaux décrits dans les présentes Instructions de service ne doivent être effectués que par un personnel qualifié.
- ▶ Toutes les fonctions décrites dans les présentes Instructions de service ne doivent être mises en œuvre que par un personnel qualifié.
- ▶ Exécuter les travaux décrits et mettre en œuvre les fonctions décrites uniquement lorsque tous les documents suivants ont été entièrement lus et compris :
  - les présentes Instructions de service ;
  - toutes les Instructions de service des composants périphériques, en particulier les consignes de sécurité.

### AVERTISSEMENT!

#### **Danger dû au démarrage automatique des machines !**

Cela peut entraîner des dommages corporels et matériels graves.

- ▶ En complément des présentes Instructions de service, les consignes de sécurité du fabricant du robot et du système de soudage doivent également être respectées.
- ▶ S'assurer que toutes les mesures de sécurité ont été prises dans la zone de travail du robot et qu'elles restent actives en permanence pendant la durée de présence dans cette zone.

### AVERTISSEMENT!

#### **Danger dû aux composants mécaniques en mouvement, à la projection de pièces (copeaux, etc.) et à la projection de mélange air comprimé-agent de séparation de la buse de pulvérisation d'agent de séparation !**

Cela peut entraîner de graves blessures.

- ▶ Avant tout travail sur l'appareil de nettoyage ou sur les composants périphériques reliés, couper l'alimentation côté client de l'air comprimé et de la tension de l'appareil de nettoyage et des composants périphériques reliés, et s'assurer que ces alimentations demeurent coupées jusqu'à la fin des opérations.

**IMPORTANT !** Consulter le paragraphe « S'assurer que l'appareil de nettoyage n'est pas alimenté en air comprimé » - voir page [30](#).



## AVERTISSEMENT!

### **Danger dû à l'alimentation en tension et/ou en air comprimé de l'appareil de nettoyage !**

Les conditions suivantes peuvent entraîner des blessures graves :

rotation de la fraise de nettoyage,  
montée/descente du mécanisme élévateur,  
sortie/entrée du dispositif de blocage de la buse de gaz,  
coupe-fil activé,  
projection de pièces (copeaux, etc.),  
projection de mélange air comprimé-agent de séparation de la buse de pulvérisation d'agent de séparation.

Si des travaux doivent être effectués sur l'appareil de nettoyage alors que celui-ci est alimenté en tension et/ou en air comprimé :

- ▶ éloigner le corps, en particulier les mains, le visage et les cheveux, ainsi que les objets et tous les vêtements des fraises de nettoyage, du mécanisme élévateur, du dispositif tendeur de la buse de gaz, du coupe-fil et des buses de pulvérisation d'agent de séparation ;
- ▶ porter une protection auditive ;
- ▶ porter des lunettes de protection avec caches latéraux.



## ATTENTION!

### **Danger dû à l'échauffement important de la fraise de nettoyage.**

Cela peut entraîner des brûlures.

- ▶ Laisser refroidir la fraise de nettoyage à température ambiante (+25 °C, +77 °F) avant toute manipulation de celle-ci.



# Maintenance, entretien et élimination

## Généralités

L'appareil de nettoyage est quasiment sans entretien. Afin de maintenir l'appareil de nettoyage en état de marche pendant de nombreuses années, il convient toutefois de respecter quelques règles en matière d'entretien et de maintenance.

## Avant chaque mise en service

- Contrôler le niveau de remplissage dans le bidon d'agent de séparation et rajouter de l'agent de séparation si nécessaire.
- Contrôler le niveau de remplissage dans le bac de récupération de l'agent de séparation et vider le bac de récupération si nécessaire.
- Contrôler l'usure de la fraise de nettoyage et la remplacer au besoin.
- Vider le bac de récupération de l'appareil de nettoyage.
- S'il existe, vider le bac de récupération du coupe-fil.
- Procéder à un contrôle visuel général de l'appareil de nettoyage et s'assurer que les éventuels dommages sont rapidement corrigés (avant la mise en service).

## Tous les jours

### **ATTENTION!**

#### **Danger dû aux produits de nettoyage contenant des solvants.**

Cela peut entraîner des dommages matériels.

- ▶ Ne nettoyer l'appareil de nettoyage qu'avec des produits de nettoyage exempts de solvants.

- 1 Nettoyer l'appareil pour enlever les dépôts d'agent de séparation et les impuretés.

## Toutes les semaines

### **ATTENTION!**

#### **Danger dû aux produits de nettoyage contenant des solvants.**

Cela peut entraîner des dommages matériels.

- ▶ Ne nettoyer le bidon d'agent de séparation qu'avec des produits de nettoyage exempts de solvants.

- 1 Vérifier la propreté du bidon d'agent de séparation et le nettoyer si nécessaire.
- 2 Souffler le filtre d'aspiration du bidon d'agent de séparation à l'air comprimé de l'intérieur vers l'extérieur à travers le tuyau d'aspiration (voir chapitre **Mise en service du pulvérisateur d'agent de séparation** à partir de la page 45).

## Tous les 6 mois

- 1 Ouvrir l'appareil et sur les soupapes pneumatiques, vérifier :
  - l'étanchéité des soupapes ;
  - la fixation de toutes les vis ;
  - la fixation des vissages sur les soupapes pneumatiques.

---

**En cas de besoin**

Ouvrir l'appareil et

- 1** nettoyer à l'intérieur de l'appareil avec de l'air comprimé sec à débit réduit ;
  - 2** huiler légèrement les guidages du vérin de levage du mécanisme élévateur ;
  - 3** rétablir l'état opérationnel de l'appareil.
- 

**Élimination des déchets**

L'élimination doit être réalisée conformément aux prescriptions nationales et régionales en vigueur.

# Régler l'angle de butée du dispositif de pivotement

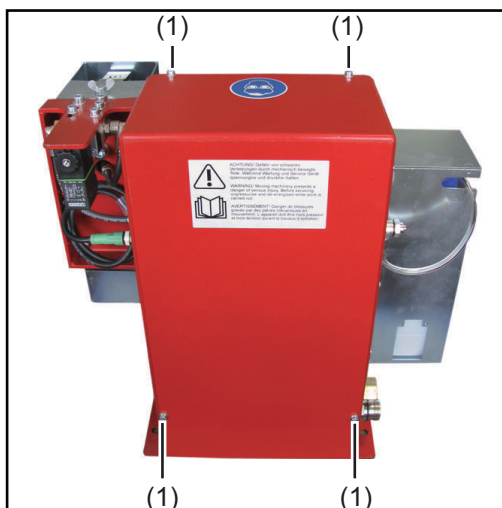
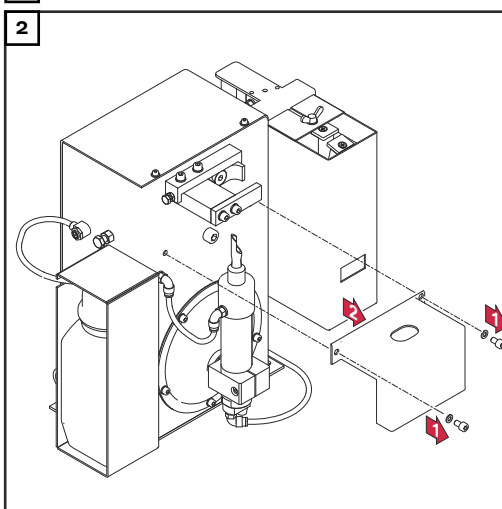
## Généralités

Pour faciliter le réglage de l'angle de butée, il est recommandé de monter sur le coude l'un des dispositifs d'aide au réglage suivants :

- Dispositif d'aide au réglage Robacta Twin 500, Réf. 42,0001,5559
- Dispositif d'aide au réglage Robacta Twin 900, Réf. 42,0001,5560

## Préparations

**1** Placer la torche de soudage en position de nettoyage

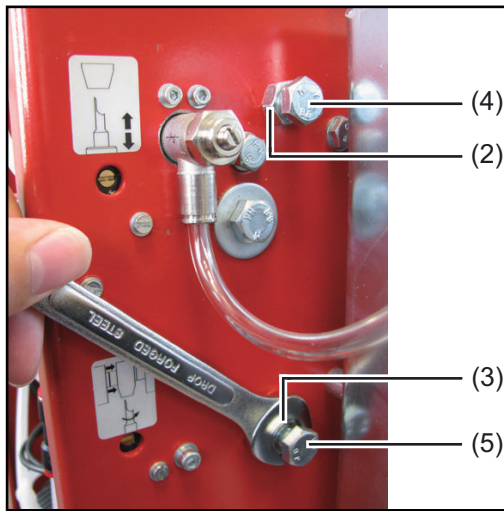


**3** Desserrer les quatre vis à tête à six pans creux (1)

**4** Retirer le capot du boîtier de l'appareil de nettoyage

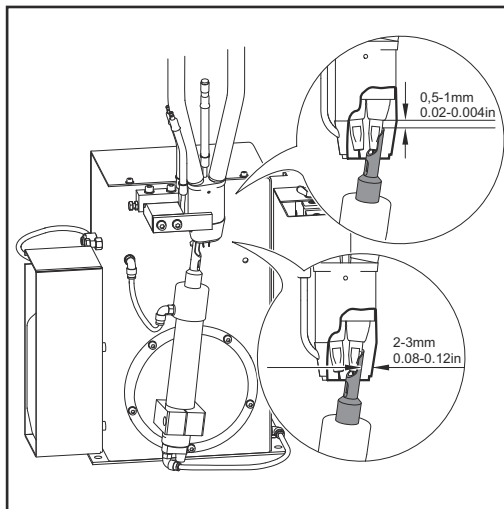
**Régler l'angle de butée du dispositif de pivotement**

- L'angle de butée gauche est réglé avec la vis de butée (4)
- L'angle de butée droite est réglé avec la vis de butée (5)



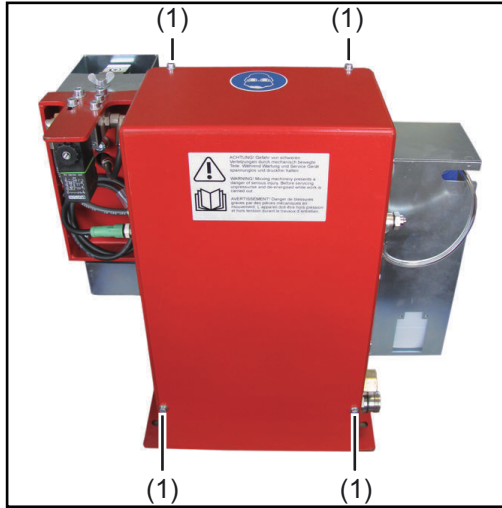
- 1 Selon l'angle de butée à régler, desserrer l'écrou (2) ou (3)
- 2 Selon l'angle de butée à régler, desserrer la vis de butée (4) ou (5) jusqu'à pouvoir placer le moteur dégraisseur dans la position la plus élevée sans toucher les composants de la torche de soudage

- 3 Basculer manuellement le moteur dégraisseur sur le côté et l'amener dans la position la plus élevée
- 4 Régler la vis de butée correspondante afin que la fraise de nettoyage ne puisse pas entrer en contact avec un tube de contact ou une buse de gaz
- 5 Replacer le moteur dégraisseur dans la position la plus basse
- 6 Fixer la vis de butée avec l'écrou (2) ou (3) dévissé auparavant

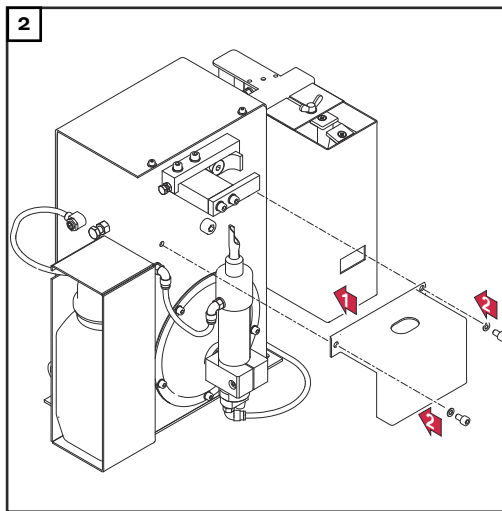


- 7 Replacer manuellement le moteur dégraisseur dans la position la plus élevée
- 8 Faire pivoter manuellement le moteur dégraisseur vers la gauche et vers la droite
  - La fraise de nettoyage ne doit pas entrer en collision avec les tubes de contact ou la buse de gaz
- 9 Si la fraise de nettoyage touche les composants de la torche de soudage, recommencer le réglage de l'angle de butée

## Opérations finales



- 1 Fixer le capot du boîtier de l'appareil de nettoyage avec les quatre vis et rondelles (1) d'origine





# **Diagnostic d'erreur, élimination de l'erreur**





## Sécurité

Respecter les consignes de sécurité suivantes, relatives à toutes les opérations décrites dans le chapitre « Diagnostic d'erreur, élimination de l'erreur » !

### **AVERTISSEMENT!**

#### **Risque en cas d'erreur de manipulation et d'erreur en cours d'opération !**

Cela peut entraîner des dommages corporels et matériels graves.

- ▶ Tous les travaux décrits dans les présentes Instructions de service ne doivent être effectués que par un personnel qualifié.
- ▶ Toutes les fonctions décrites dans les présentes Instructions de service ne doivent être mises en œuvre que par un personnel qualifié.
- ▶ Exécuter les travaux décrits et mettre en œuvre les fonctions décrites uniquement lorsque tous les documents suivants ont été entièrement lus et compris :
  - les présentes Instructions de service ;
  - toutes les Instructions de service des composants périphériques, en particulier les consignes de sécurité.

### **AVERTISSEMENT!**

#### **Danger dû au démarrage automatique des machines !**

Cela peut entraîner des dommages corporels et matériels graves.

- ▶ En complément des présentes Instructions de service, les consignes de sécurité du fabricant du robot et du système de soudage doivent également être respectées.
- ▶ S'assurer que toutes les mesures de sécurité ont été prises dans la zone de travail du robot et qu'elles restent actives en permanence pendant la durée de présence dans cette zone.

### **AVERTISSEMENT!**

#### **Danger dû aux composants mécaniques en mouvement, à la projection de pièces (copeaux, etc.) et à la projection de mélange air comprimé-agent de séparation de la buse de pulvérisation d'agent de séparation !**

Cela peut entraîner de graves blessures.

- ▶ Avant tout travail sur l'appareil de nettoyage ou sur les composants périphériques reliés, couper l'alimentation côté client de l'air comprimé et de la tension de l'appareil de nettoyage et des composants périphériques reliés, et s'assurer que ces alimentations demeurent coupées jusqu'à la fin des opérations.

**IMPORTANT !** Consulter le paragraphe « S'assurer que l'appareil de nettoyage n'est pas alimenté en air comprimé » - voir page [30](#).



## AVERTISSEMENT!

### **Danger dû à l'alimentation en tension et/ou en air comprimé de l'appareil de nettoyage !**

Les conditions suivantes peuvent entraîner des blessures graves :

rotation de la fraise de nettoyage,  
montée/descente du mécanisme élévateur,  
sortie/entrée du dispositif de blocage de la buse de gaz,  
coupe-fil activé,  
projection de pièces (copeaux, etc.),  
projection de mélange air comprimé-agent de séparation de la buse de pulvérisation d'agent de séparation.

Si des travaux doivent être effectués sur l'appareil de nettoyage alors que celui-ci est alimenté en tension et/ou en air comprimé :

- ▶ éloigner le corps, en particulier les mains, le visage et les cheveux, ainsi que les objets et tous les vêtements des fraises de nettoyage, du mécanisme élévateur, du dispositif tendeur de la buse de gaz, du coupe-fil et des buses de pulvérisation d'agent de séparation ;
  - ▶ porter une protection auditive ;
  - ▶ porter des lunettes de protection avec caches latéraux.
- 



## ATTENTION!

### **Danger dû à l'échauffement important de la fraise de nettoyage.**

Cela peut entraîner des brûlures.

- ▶ Laisser refroidir la fraise de nettoyage à température ambiante (+25 °C, +77 °F) avant toute manipulation de celle-ci.
-

## Erreurs de déroulement du programme

---

### L'agent de séparation n'est pas pulvérisé.

Le bidon d'agent de séparation est rempli.

Cause : Quantité de pulvérisation trop faible.

Solution : Prolonger la durée de pulvérisation.

Cause : Filtre d'aspiration du tuyau d'agent de séparation du bidon d'agent de séparation encrassé.

Solution : Nettoyer le filtre d'aspiration du tuyau d'agent de séparation à l'air comprimé (voir le chapitre [Mise en service du pulvérisateur d'agent de séparation](#) à partir de la page 45).

Cause : Pas de signal provenant du robot.

Solution : Vérifier le programme robot.

Cause : Buse de pulvérisation d'agent de séparation bouchée.

Solution : Nettoyer la buse de pulvérisation d'agent de séparation.  
Contacter le service après-vente (faire remplacer la buse de pulvérisation d'agent de séparation).

Cause : Pompe à vide défectueuse.

Solution : Contacter le service après-vente (faire remplacer la pompe à vide).

Cause : L'électrovanne présente un défaut mécanique.

Solution : Contacter le service après-vente (faire remplacer l'électrovanne).

---

### La torche de soudage est mal nettoyée ou est endommagée

Cause : Le mécanisme élévateur est mal réglé

Remède : Régler le mécanisme élévateur

Cause : La fraise de nettoyage n'est pas adaptée à la géométrie de la torche de soudage

Remède : Monter la fraise de nettoyage adaptée

Cause : Fraise de nettoyage usagée

Remède : Remplacer la fraise de nettoyage

---

**La fraise de nettoyage entre en contact avec un tube de contact ou la buse de gaz**

Cause : Le mécanisme élévateur est mal réglé

Remède : Régler le mécanisme élévateur

Cause : La fraise de nettoyage n'est pas adaptée à la géométrie de la torche de soudage

Remède : Monter la fraise de nettoyage adaptée

Cause : Fraise de nettoyage usagée

Remède : Remplacer la fraise de nettoyage

Cause : Angle de butée du dispositif de pivotement erroné

Remède : Régler l'angle de butée du dispositif de pivotement

---

**Le mécanisme élévateur ne « monte » ou ne « descend » plus.**

Cause : Pas d'alimentation en air comprimé.

Solution : Établir l'alimentation en air comprimé.

Cause : Pas de signal provenant du robot.

Solution : Vérifier le programme robot.

Cause : L'électrovanne présente un défaut mécanique.

Solution : Contacter le service après-vente (faire remplacer l'électrovanne).

Cause : Vanne papillon non ajustable ou défectueuse.

Solution : Contacter le service après-vente (faire remplacer la vanne papillon).

Cause : Étanchéité du vérin de levage défectueuse.

Solution : Contacter le service après-vente (faire remplacer le vérin de levage).

---

**Le moteur dégraisseur ne fonctionne pas.**

Cause : Pas d'alimentation en air comprimé.

Solution : Établir l'alimentation en air comprimé.

Cause : Pas de signal provenant du robot.

Solution : Vérifier le programme robot.

Cause : Le moteur dégraisseur présente un défaut mécanique.

Solution : Contacter le service après-vente (faire remplacer le moteur dégraisseur).

Cause : L'électrovanne présente un défaut mécanique.

Solution : Contacter le service après-vente (faire remplacer l'électrovanne).

---

# **Caractéristiques techniques**



# Caractéristiques techniques

<b>Robacta Reamer V Twin</b>	Tension d'alimentation	+ 24 V DC
	Puissance nominale	14,4 W
	Pression nominale	6 bar 86.99 psi
	Consommation d'air	440 l/min 465 qt./min
	Code du filetage connecteur air comprimé	G ¼"
	Standard I/O (X1)	Entrée : + 24 V DC/max. 300 mA Sortie : + 24 V DC/max. 30 mA
	Temps de nettoyage	7,0 à 7,5 s
	Durée du cycle total	8,5 à 10 s
	Contenance du bidon d'agent de séparation	1 l 0.26 gal. (US)
	Indice de protection	IP 21
	Marque de conformité	CE, CSA
	Marquage de sécurité	S
	Niveau de performance	c
	Émissions sonores maximales (LWA)	82 dB (A)
	Dimensions LxlxH	225 x 400 x 380 mm 8.86 x 15.75 x 14.96 in.
	Poids (sans agent de séparation)	17 kg 37.48 lb.

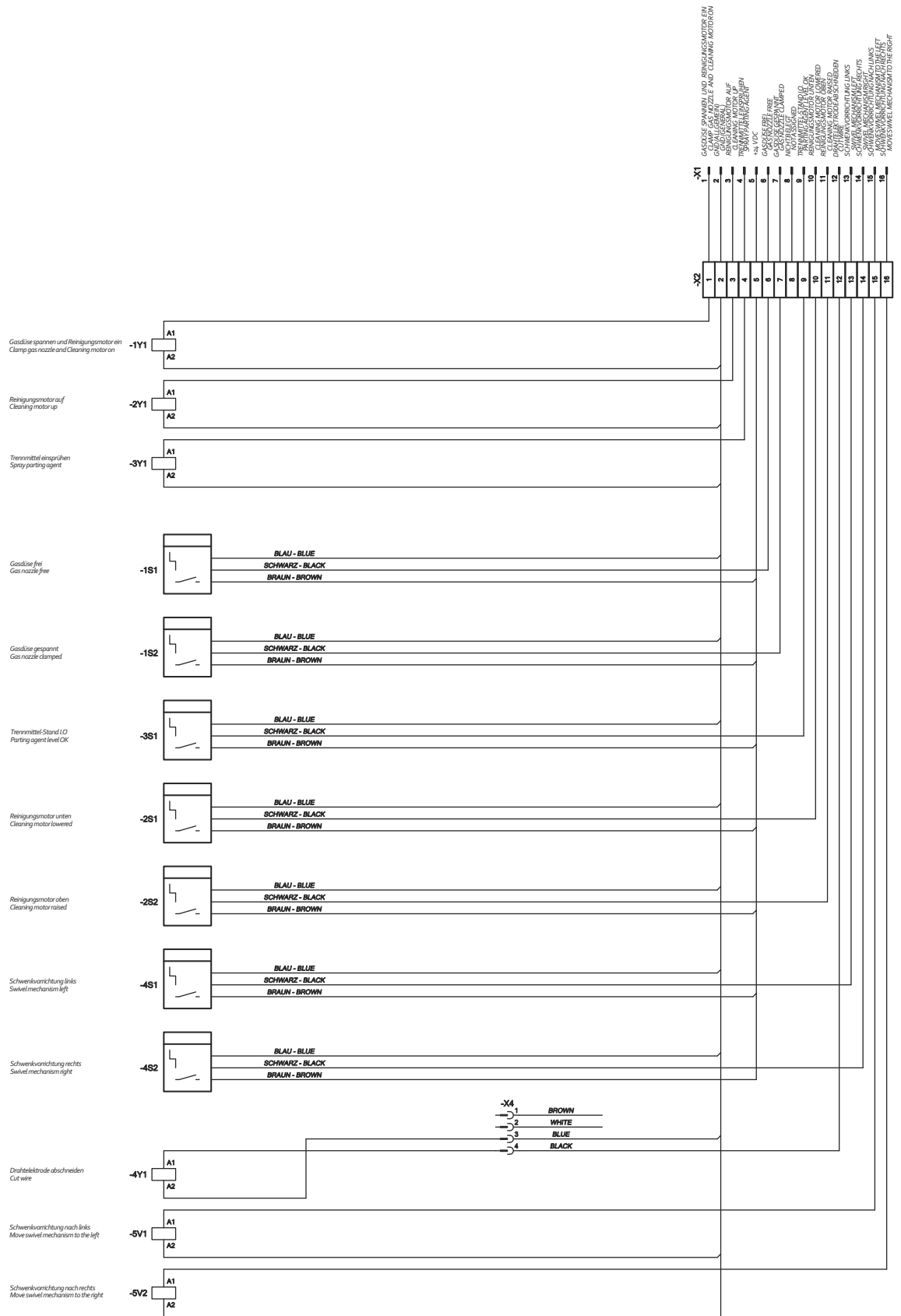




# Annexe



# Schéma de connexions Robacta Reamer V Twin





# Déclaration de conformité



## EU-KONFORMITÄTSERKLÄRUNG 2016 EU-DECLARATION OF CONFORMITY 2016 DÉCLARATION UE DE CONFORMITÉ, 2016

Wels-Thalheim, 2016-07-07

Die Firma

Manufacturer

La compagnie

### FRONIUS INTERNATIONAL GMBH

Froniusstraße 1, A-4643 Pettenbach

erklärt in alleiniger Verantwortung,  
dass folgendes Produkt:

Hereby certifies on its sole  
responsibility that the following  
product:

se déclare seule responsable du fait  
que le produit suivant:

Robacta Reamer V Twin  
Gasdüsenreinigungsgerät

Robacta Reamer V Twin  
Gas nozzle cleaner

Robacta Reamer V Twin  
Appareil de nettoyage de buses gaz

auf das sich diese Erklärung  
bezieht, mit folgenden Richtlinien  
bzw. Normen übereinstimmt:

which is explicitly referred to by this  
Declaration meet the following  
directives and standard(s):

qui est l'objet de la présente  
déclaration correspondent aux  
suivantes directives et normes:

Richtlinie 2014/30/EU  
Elektromag. Verträglichkeit

Directive 2014/30/EU  
Electromag. compatibility

Directive 2014/30/UE  
Électromag. Compatibilité

Richtlinie 2006/42/EG  
Maschinenrichtlinie

Directive 2006/42/EC  
Machinery Directive

Directive 2006/42/CE  
Directive aux machines

Europäische Normen inklusive  
zutreffende Änderungen  
EN ISO 12100:2010  
EN 61000-6-2:2005+AC:2005  
EN 61000-6-4:2007+A1:2011

European Standards including  
relevant amendments  
EN ISO 12100:2010  
EN 61000-6-2:2005+AC:2005  
EN 61000-6-4:2007+A1:2011

Normes européennes avec  
amendements correspondants  
EN ISO 12100:2010  
EN 61000-6-2:2005+AC:2005  
EN 61000-6-4:2007+A1:2011

Die oben genannte Firma hält  
Dokumentationen als Nachweis der  
Erfüllung der Sicherheitsziele und  
die wesentlichen Schutzanforder-  
ungen zur Einsicht bereit.

Documentation evidencing  
conformity with the requirements of  
the Directives is kept available for  
inspection at the above  
Manufacturer.

En tant que preuve de la satisfaction  
des demandes de sécurité la  
documentation peut être consultée  
chez la compagnie susmentionnée.

Dokumentationsverantwortlicher:  
(technische Dokumentation)

person responsible for documents:  
(technical documents)

responsable documentation:  
(technique documentation)

Ing. Josef Feichtinger  
Günter Fronius Straße 1  
A - 4600 Wels-Thalheim

Ing. Josef Feichtinger  
Günter Fronius Straße 1  
A - 4600 Wels-Thalheim

Ing. Josef Feichtinger  
Günter Fronius Straße 1  
A - 4600 Wels-Thalheim



ppa. Mag.Ing.H.Hackl  
Member of Board  
Chief Technology Officer







**Fronius International GmbH**

Froniusstraße 1  
4643 Pettenbach  
Austria  
[contact@fronius.com](mailto:contact@fronius.com)  
[www.fronius.com](http://www.fronius.com)

At [www.fronius.com/contact](http://www.fronius.com/contact) you will find the contact details  
of all Fronius subsidiaries and Sales & Service Partners.