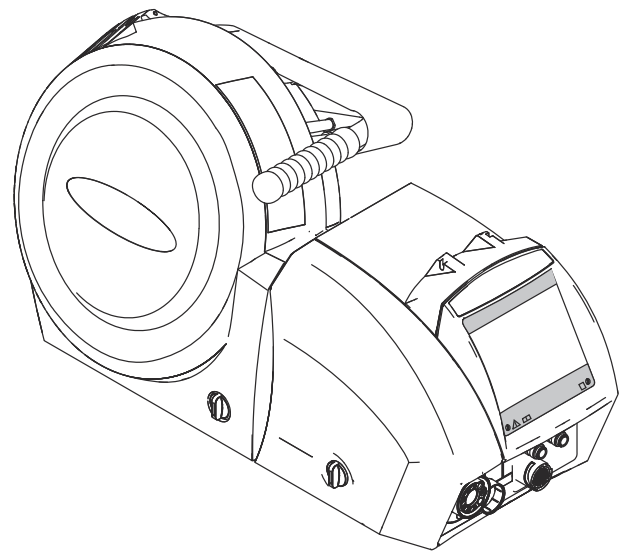


Operating Instructions

WF 15i
WF 15i n.S.
WF 25i
WF 30i



HU | Kezelési útmutató



Tartalomjegyzék

Biztonsági előírások.....	5
A biztonsági tudnivalók értelmezése.....	5
Általános tudnivalók.....	5
Rendeltetésszerű használat.....	6
Környezeti feltételek.....	6
Az üzemeltető kötelezettségei.....	6
A személyzet kötelezettségei.....	6
Hálózati csatlakozás.....	7
Magunk és mások védelme.....	7
Ártalmas gázok és gőzök miatti veszély.....	8
Szikraugrás veszélye.....	8
Hálózati és hegesztőáram miatti veszély.....	9
Kóbor hegesztőáramok.....	10
A készülékek elektromágneses összeférhetőség besorolása.....	10
EMC-intézkedések.....	10
EMF-intézkedések.....	11
Különösen veszélyes helyek.....	11
Védőgázra vonatkozó követelmény.....	12
Védőgáz palackok által okozott veszély.....	13
Veszély a kiáramló védőgáz következtében.....	13
Biztonsági intézkedések a felállítás helyén és a szállítás során.....	13
Biztonsági intézkedések normál üzemben.....	14
Üzembe helyezés, karbantartás és javítás.....	15
Biztonságtechnikai ellenőrzés.....	15
Ártalmatlanítás.....	15
Biztonsági jelölés.....	15
Adatbiztonság.....	16
Szerzői jog.....	16
Általános tudnivalók.....	17
Általános tudnivalók.....	19
Készülék-konceptió.....	19
Figyelmeztető információk a készüléken.....	19
Kezelőelemek, csatlakozók és mechanikai komponensek.....	21
Kezelőelemek, csatlakozók és mechanikai komponensek.....	23
Biztonság.....	23
Huzalelőtoló elülső oldal.....	23
Huzalelőtoló hátoldal.....	24
Huzalelőtoló oldala.....	24
Huzalelőtoló alsó oldal.....	25
Opcionális kezelőpanelek.....	26
Biztonság.....	26
OPT/i WF kezelőpanel POT.....	26
OPT/i WF gázellenőrzés és huzalbefűzés.....	27
OPT/i WF kezelőpanel standard.....	29
Szerelés és üzembe helyezés.....	35
Szerelés és üzembe helyezés előtt.....	37
Biztonság.....	37
Rendeltetésszerű használat.....	37
Felállítási utasítások.....	37
Huzalelőtoló felhelyezése forgócsap-tartóra.....	38
Biztonság.....	38
Huzalelőtoló felhelyezése forgócsap-tartóra.....	38
Huzalelőtoló összekötése az áramforrással.....	39
Biztonság.....	39
Általános tudnivalók.....	39

A huzalelőtoló összekötése az áramforrással.....	39
A hosszabbító tömlőköteg csatlakoztatása.....	40
Hegesztőpisztoly csatlakoztatása	42
Biztonság.....	42
MIG/MAG hegesztőpisztoly csatlakoztatása.....	42
Az előtoló görgők behelyezése / kicserélése.....	43
Biztonság.....	43
Általános tudnivalók.....	43
Az előtológörgők behelyezése/kicserélése.....	43
Huzaltekercs behelyezése, kosártekercs behelyezése.....	45
Biztonság.....	45
A huzaltekercs behelyezése.....	45
A kosártekercs behelyezése.....	46
Huzalelektróda befűzése	48
Általános tudnivalók.....	48
Előkészítés.....	48
Huzalelektróda befűzése.....	49
Szorítónyomás beállítása.....	49
A fék beállítása.....	51
Általános tudnivalók.....	51
A fék beállítása.....	51
A fék felépítése	52
Üzembe helyezés.....	53
Biztonság.....	53
Előfeltételek.....	53
Általános tudnivalók.....	53

Hibadiagnosztika, hibaelhárítás, karbantartás és ártalmatlanítás 55

Hibadiagnosztika, hibaelhárítás.....	57
Biztonság.....	57
Hibadiagnosztika, hibaelhárítás.....	57
Ápolás, karbantartás és ártalmatlanítás.....	61
Általános tudnivalók.....	61
Biztonság.....	61
Minden üzembe helyezésnél.....	61
6 havonta.....	61
Ártalmatlanítás.....	62

MŰSZAKI ADATOK 63

MŰSZAKI ADATOK.....	65
WF 15i.....	65
WF 15i n.S.....	65
WF 25i.....	66
WF 30i.....	66
HP 70i.....	67
HP 95i.....	67
HP 120i.....	67
HP 70i, HP PC Cable HD 70.....	68

Biztonsági előírások

A biztonsági tudnivalók értelmezése

FIGYELMEZTETÉS!

Közvetlenül fenyegető veszélyt jelez.

- ▶ Halál vagy súlyos sérülés a következménye, ha nem kerüli el.
-

VESZÉLY!

Veszélyessé is válható helyzetet jelöl.

- ▶ Ha nem kerüli el, következménye halál vagy súlyos sérülés lehet.
-

VIGYÁZAT!

Károssá válható helyzetet jelöl.

- ▶ Ha nem kerüli el, következménye könnyű személyi sérülés vagy csekély anyagi kár lehet.
-

MEGJEGYZÉS!

Olyan lehetőséget jelöl, amely a munka eredményét hátrányosan befolyásolja és a felszerelésben károkat okozhat.

Általános tudnivalók

A készüléket a technika mai állása és elismert biztonságtechnikai szabályok szerint készítettük. Ennek ellenére hibás kezelés vagy visszaélés esetén veszély fenyegeti

- a kezelő vagy harmadik személy testi épségét és életét,
 - az üzemeltető készülékét és egyéb anyagi értékeit,
 - a készülékkel végzett hatékony munkát.
-

A készülék üzembe helyezésével, kezelésével, karbantartásával és állagmegóvásával foglalkozó személyeknek

- megfelelően képzettnek kell lenniük,
 - hegesztési ismeretekkel kell rendelkezniük és
 - teljesen ismerniük és pontosan követniük kell ezt a kezelési útmutatót.
-

A kezelési útmutatót állandóan a készülék felhasználási helyén kell őrizni. A kezelési útmutató előírásain túl be kell tartani a balesetek megelőzésére és a környezet védelmére szolgáló általános és helyi szabályokat is.

A készüléken található összes biztonsági és figyelmeztető feliratot

- olvasható állapotban kell tartani
 - nem szabad tönkretenni
 - eltávolítani
 - letakarni, átragasztani vagy átfesteni.
-

A készüléken lévő biztonsági és veszélyjelző útmutatások helyét a készülék kezelési útmutatójának „Általános információk” című fejezete adja meg.

A biztonságot veszélyeztető hibákat a készülék bekapcsolása előtt meg kell szüntetni.

Az Ön biztonságáról van szó!

Rendeltetésszerű használat

A készüléket kizárólag rendeltetésszerűen szabad használni.

A készülék kizárólag az adattáblán megadott hegesztőeljárásra szolgál. Az egyéb vagy ezen túlmenő használat nem rendeltetésszerűnek minősül. Az ebből eredő károkért a gyártó nem felel.

A rendeltetésszerű használathoz tartozik még

- a kezelési útmutató összes tudnivalójának teljes ismerete és betartása
- az összes biztonsági és veszélyre figyelmeztető útmutatás teljes ismerete és betartása
- az ellenőrzési és karbantartási munkák elvégzése.

Tilos a készüléket a következő alkalmazásokhoz használni:

- csövek jégtelenítése
- elemek/akkumulátorok töltése
- motorok indítása

A készülék ipari és kisipari használatra alkalmas. A lakóterületen történő használatból eredő károkért a gyártó nem vállal felelősséget.

Hiányos vagy hibás munkavégzésért a gyártó szintén nem vállal felelősséget.

Környezeti feltételek

A készüléknek a megadott tartományon kívül történő üzemeltetése vagy tárolása nem rendeltetésszerűnek minősül. Az ebből eredő károkért a gyártó nem felel.

Környezeti levegő hőmérséklet-tartománya:

- Üzem közben: -10 °C ... +40 °C (14 °F ... 104 °F)
- Szállítás és tárolás során: -20 °C ... +55 °C (-4 °F ... 131 °F)

Relatív páratartalom:

- max. 50% 40 °C-on (104 °F)
- max. 90% 20 °C-on (68 °F)

Környezeti levegő: portól, savaktól, korrozív gázoktól vagy anyagoktól, stb. mentes

Tengerszint feletti telepítési magasság: max. 2000 m (6561 láb) 8.16 hüvelyk)

Az üzemeltető kötelezettségei

Az üzemeltető kötelezettséget vállal arra vonatkozóan, hogy csak olyan személyekkel végeztet munkát a géppel, akik

- az alapvető munkabiztonsági és balesetmegelőzési előírásokkal tisztában vannak és a készülék kezelésére betanították őket
- a kezelési útmutatót, különösen a „Biztonsági előírások” fejezetet elolvasták, megértették és azt aláírásukkal igazolták
- A munka eredményével szemben támasztott követelményeknek megfelelő képzésben részesültek.

A személyzet biztonság tudatos munkáját rendszeres időközönként ellenőrizni kell.

A személyzet kötelezettségei

Mindenki, aki a készülékkel végzendő munkával van megbízva, köteles a munka megkezdése előtt

- az alapvető munkabiztonsági és balesetmegelőzési előírásokat betartani
 - a kezelési útmutatót, különösen a „Biztonsági előírások” fejezetet elolvasni és aláírásával igazolni, hogy azt megértette és betartja.
-

A munkahely elhagyása előtt győződjön meg arról, hogy a távollétében sem keletkezhetnek személyi vagy anyagi károk.

Hálózati csatlakozás

A nagy teljesítményű készülékek áramfelvételük miatt befolyásolhatják a hálózat energetikai minőségét.

Ez néhány készüléktípust a következő formában érinthet:

- csatlakoztatási korlátozások
- a maximális megengedett hálózati impedanciára vonatkozó követelmények *)
- a minimálisan szükséges rövidzárlati teljesítményre vonatkozó követelmények *)

*) Mindenkor a közhálózathoz menő csatlakozón lásd a műszaki adatokat

Ebben az esetben a készülék üzemeltetője vagy felhasználója – adott esetben az energiaszolgáltató vállalattal egyeztetve – köteles meggyőződni arról, hogy a készüléket szabad-e csatlakoztatni.

FONTOS! Ügyeljen a hálózati csatlakozó biztonságos földelésére.

Magunk és mások védelme

A készülék használata során Ön számos veszélynek teszi ki magát, pl.:

- szikrahullás, repkedő, forró fém alkatrészek
- szem- és bőrkárosító ívsugárzás
- káros elektromágneses terek, amelyek szívritmus-szabályozóval ellátott személyek számára életveszélyt jelentenek
- hálózati és hegesztőáram miatti veszély
- fokozott zajterhelés
- káros hegesztési füst és gázok

A készülék használata során viseljen megfelelő védőruházatot. A védőruházatnak a következő tulajdonságokkal kell rendelkeznie:

- nehezen gyulladó
- szigetelő és száraz
- az egész testet befedő, sérülésmentes és jó állapotú
- védősisak
- hajtóka nélküli nadrág

A védőruházathoz tartozik többek között:

- A szemet és az arcot UV-sugárzás, hőség és szikrahullás ellen védő, előírás szerű szűrőbetéttel rendelkező védőpajzzsal kell védeni.
- A védőpajzs mögött előírás szerű, oldalvédővel rendelkező védőszemüveg viselése.
- Stabil, nedvesség esetén is szigetelő cipő viselése.
- A kéz védelme megfelelő kesztyűvel (elektromosan szigetelő, hővédő).
- Hallásvédő viselése a zajterhelés csökkentése és a sérülések elleni védelem érdekében.

Üzem közben más személyeket, mindenekelőtt a gyermekeket tartsa távol a készülékektől és a hegesztési eljárástól. Ha mégis tartózkodnak személyek a közelben, akkor

- részesítse őket a veszélyekre (ív általi vakításveszély, szikrahullás általi sérülésveszély, egészségkárosító hegesztési füst, zajterhelés, hálózati és hegesztőáram által előidézett esetleges veszélyeztetés, ...) vonatkozó oktatásban,
- bocsásson rendelkezésre megfelelő védőeszközt, vagy
- építsen megfelelő védőfalakat és -függönyöket.

**Ártalmas gázok
és gőzök miatti
veszély**

A hegesztéskor keletkező füst egészségkárosító gázokat és gőzöket tartalmaz.

A hegesztési füst olyan anyagokat tartalmaz, amelyek az International Agency for Research on Cancer 118. sz. tanulmánya szerint rákot okoznak.

Pontszerű elszívást és helyiségelszívást kell alkalmazni.

Ha lehetséges, akkor beépített elszívó szerkezettel rendelkező hegesztőpisztolyt kell használni.

Tartsa távol a fejét a keletkező hegesztési füsttől és gázoktól.

A keletkező füstöt, valamint káros gázokat

- ne lélegezze be
- megfelelő eszközökkel szívassa el a munkaterületről.

Gondoskodjon elegendő friss levegő hozzáféréseiről. Gondoskodjon arról, hogy a szellőztetés mértéke mindig legalább 20 m³/óra legyen.

Nem megfelelő szellőztetés esetén viseljen levegőbevezetéses hegesztősisakot.

Ha bizonytalan abban, hogy az elszívási teljesítmény elegendő-e, hasonlítsa össze a mért károsanyag-kibocsátási értékeket a megengedett határértékekkel.

Többek között a következő komponensek felelősek a hegesztési füstért:

- a munkadarabhoz felhasznált fémek
- elektródák
- bevonatok
- tisztítók, zsírtalanítók és hasonlók
- az alkalmazott hegesztési eljárás

Ezért vegye figyelembe a felsorolt komponensekkel kapcsolatos megfelelő anyagbiztonsági adatlapokat és gyártói adatokat.

Az esetleg előfordulható expozícióra, a kockázatkezelési intézkedésekre és a munkakörülmények azonosítására vonatkozó ajánlások megtalálhatók a European Welding Association weboldalán, a Health & Safety területen (<https://european-welding.org>).

Tartsa távol a gyúlékony gőzöket (például oldószer-gőzöket) az ív sugárzási tartományától.

Ha nem hegeszt, zárja el a védőgáz palack vagy a fő gázellátás szelepét.

**Szikaugrás
veszélye**

A szikaátugrás tüzet és robbanást okozhat.

Soha ne hegesszen gyúlékony anyagok közelében.

A gyúlékony anyagoknak legalább 11 méter (36 láb 1.07 hüvelyk) távolságban kell lenniük az ívtől, vagy bevizsgált burkolattal le kell fedni őket.

Tartson készenlétben megfelelő, bevizsgált tűzoltó készüléket.

Szikrák és forró fémrészecskék kis repedéseken és nyílásokon keresztül is bejuthatnak a környező területekre. Tegyen megfelelő intézkedéseket a sérülés- és balesetveszély elkerülésére.

Ne hegesszen tűz- és robbanásveszélyes területen és zárt tartályokban, hordókban vagy csövekben, ha azok nincsenek a megfelelő nemzeti és nemzetközi szabványok szerint előkészítve.

Nem szabad hegeszteni olyan tartályokat, amelyekben gázt, üzemanyagot, ásványolajat és hasonlókat tároltak/tárolnak. A maradványok robbanásveszélyt jelentenek.

Hálózati és hegesztőáram miatti veszély

Az elektromos áramütés alapvetően életveszélyes és halálos lehet.

Ne érintsen semmilyen feszültség alatt álló alkatrészt a készüléken belül és kívül.

MIG/MAG és AVI hegesztőeljárásnál a hegesztőhuzal, a huzaltekercs, az előtológörgők, valamint a hegesztőhuzallal kapcsolatban álló összes fém alkatrész feszültség alatt áll.

Mindig tegye jól szigetelt alapfelületre a huzalelőtölőt, vagy használjon megfelelő, szigetelt huzalelőtölő-befogót.

Gondoskodjon a megfelelő ön- és személyvédelemről a föld- vagy testpotenciállal szemben jól szigetelő, száraz alátétlemez vagy burkolat segítségével. Az alátétlemeznek vagy burkolatnak teljesen le kell fednie az emberi test és a föld- vagy testpotenciál közötti teljes területet.

Az összes kábelnek és vezetéknek jól rögzítettnek, sértetlennek, szigeteltnek és megfelelően méretezettnek kell lennie. A laza, megégett, károsodott vagy alulméretezett kábeleket és vezetékeket azonnal ki kell cserélni.

Minden használat előtt kézzel ellenőrizni kell az áramösszeköttetések stabilitását.

Bajonettzáras áramkábelek esetén az áramkábelt min. 180°-kal el kell forgatni a hossz tengelye körül és elő kell feszíteni.

Ne hurkolja a teste vagy testrészei köré a kábeleket és vezetékeket.

Az elektródát (bevont elektródát, wolframelektródát, hegesztőhuzalt, ...)

- soha ne merítse hűtés céljából folyadékba
- soha ne érintse meg bekapcsolt áramforrás esetén.

Két áramforrás elektródái között például az egyik áramforrás üresjáratú feszültségének kétszerese léphet fel. A két elektróda potenciáljainak egyidejű érintésekor adott esetben életveszély áll fenn.

A hálózati és készülékcsatlakozó kábelekben rendszeresen vizsgáltsa meg villamos szakemberrel a védővezeték működőképességét.

Az I. védelmi osztályú készülékeknek védővezetős hálózatra és védőérintkezős dugaszrendszerre van szükségük az előírás szerű működéshez.

A készülékek védővezető nélküli hálózaton és védőérintkező nélküli dugaszoló aljzaton történő üzemeltetése csak akkor megengedett, ha betartanak minden, a védőleválasztásra vonatkozó nemzeti rendelkezést.

Ellenkező esetben ez durva hanyagságnak minősül. Az ebből eredő károokért a gyártó nem felel.

Szükség esetén gondoskodjon alkalmas eszközzel a munkadarab megfelelő földeléséről.

Kapcsolja ki a nem használt készüléket.

Nagyobb magasságban végzett munkához viseljen zuhanásvédő biztonsági hevedert.

A készüléken végzendő munka előtt kapcsolja ki készüléket és húzza ki a hálózati csatlakozó dugót.

Jól olvasható és érthető figyelmeztető táblával biztosítsa a készüléket a hálózati csatlakozó dugó csatlakoztatása ellen.

A készülék felnyitása után:

- süsse ki az elektromos töltést tároló összes alkatrészt
- Biztosítsa, hogy a készülék összes komponense árammentes legyen.

Ha feszültség alatt álló alkatrészekon kell dolgozni, vonjon be egy másik személyt, aki időben lekapcsolja a főkapcsolót.

Kóbor hegesztőáramok

Amennyiben nem veszi figyelembe az alábbi tájékoztatót, kóbor hegesztőáramok keletkezhetnek, amelyek a következőket okozhatják:

- tűzveszély
- a munkadarabbal összekapcsolt alkatrészek túlmelegedése
- védővezetők tönkremenetele
- a készülék és egyéb elektromos alkatrészek károsodása

Gondoskodjon a munkadarab-csatlakozókapocs és a munkadarab fix kapcsolatáról.

A munkadarab-csatlakozókapcsot rögzítse a lehető legközelebb a hegesztési helyhez.

A készüléket az elektromosan vezetőképes környezetével, pl. a vezetőképes padlóval vagy a vezetőképes állványokkal szembeni szigeteléssel szerelje fel.

Áramelosztók, duplafejú befogók, ..., használata esetén ügyeljen a következőkre: A nem használt hegesztőpisztoly / elektródatartó elektródája is potenciálvezető. Gondoskodjon a nem használt hegesztőpisztoly / elektródatartó megfelelően szigetelt elhelyezéséről.

Automatizált MIG/MAG alkalmazások esetén a huzalelektrodát csak szigetelve vezesse a hegesztőhuzal-hordóból, a nagy tekercsről vagy a huzaltekercsről a huzalelőtolóhoz.

A készülékek elektromágneses összeférhetőség besorolásai

„A” zavarkibocsátási osztályú készülékek:

- csak ipari területen történő használatra szolgálnak
- más területen vezetéken terjedő és sugárzott zavarokat okozhatnak.

„B” zavarkibocsátási osztályú készülékek:

- teljesítik az ipari és a lakóterületek zavarkibocsátási követelményeit. Ez érvényes olyan lakóterületekre is, ahol az energiaellátás a nyilvános kismennyiségű hálózatból történik.

A készülékek elektromágneses összeférhetőség besorolása a típustábla vagy a műszaki adatok alapján.

EMC-intézkedések

Különleges esetekben a készülék a szabványban rögzített zavarkibocsátási határértékek betartása ellenére is befolyással lehet a tervezett alkalmazási területre (például ha a felállítás helyén érzékeny készülékek vannak, vagy ha a felállítás helye rádió- vagy televízió-vevőkészülékek közelébe esik). Ebben az esetben az üzemeltető köteles a zavar elhárítására megfelelő intézkedéseket tenni.

Végezze el a készülék környezetében lévő berendezések zavartűrésének vizsgálatát és értékelését a nemzeti és nemzetközi rendelkezések szerint. Példák olyan zavarérzékeny berendezésekre, amelyeket a készülék befolyásolhat:

- biztonsági berendezések
- hálózat-, jel- és adatátviteli vezetékek
- elektronikus adatfeldolgozó és telekommunikációs berendezések
- mérő és kalibráló berendezések

EMC-problémák elkerülését elősegítő intézkedések:

1. Hálózati ellátás
 - Amennyiben az előírás szerű hálózati csatlakoztatás ellenére elektromágneses zavarok lépnek fel, akkor tegyen kiegészítő intézkedéseket (pl. használjon megfelelő hálózati szűrőt).
2. Hegesztőáram vezetők
 - a lehető legrövidebbek legyenek
 - szorosan együtt legyenek vezetve (az elektromágneses mezőkkel (EMF) kapcsolatos problémák elkerülése érdekében is)
 - legyenek távol más vezetékektől
3. Potenciál-kiegyenlítés
4. Munkadarab földelése
 - Szükség esetén megfelelő kondenzátorok segítségével hozzon létre föld-csatlakozást.
5. Árnyékolás, szükség esetén
 - Árnyékolja le a környezetben található egyéb berendezéseket
 - Árnyékolja le a teljes hegesztőrendszert

EMF- intézkedések

Az elektromágneses mezők eddig nem ismert egészségkárosodást okozhatnak:

- A szomszédban lévő, például szívritmus-szabályozót vagy hallásjavító készüléket viselő személyekre gyakorolt hatások
- A szívritmus-szabályozót viselőknél orvosi tanácsot kell kérniük, mielőtt a készülék és a hegesztési eljárás közvetlen közelébe mennek
- A hegesztőkábelek és a hegesztő feje/törzse közötti távolságot biztonsági okokból a lehető legnagyobbra kell választani
- A hegesztőkábeleket és a tömlőkötegeket ne vigye a vállán és ne tekerje a teste vagy testrészei köré

Különösen veszélyes helyek

Kezét, haját, ruhadarabjait és szerszámait tartsa távol a mozgó alkatrészekről, mint például:

- ventilátorok
- fogaskerekek
- görgők
- tengelyek
- Huzaltekercsek és hegesztőhuzalok

Ne nyúljon a huzalelőtoló forgó fogaskerekei vagy a hajtás forgó alkatrészei közé.

A burkolatokat és oldalelemeket csak a karbantartási és javítási munkák idejére nyissa ki/távolítsa el.

Üzem közben

- Gondoskodjon róla, hogy az összes burkolat zárva legyen és az összes oldalelem szabályszerűen fel legyen szerelve.
- Tartsa zárva az össze fedelet és oldalelemet.

A hegesztőhuzal hegesztőpisztolyból történő kilépése nagy sérülési kockázatot jelent (kéz átszúródása, arc vagy szem sérülése, ...).

Ezért mindig tartsa el a testétől a hegesztőpisztolyt (huzalelőtöléses készülékek) és viseljen megfelelő védőszemüveget.

Hegesztés közben és után ne érintse meg a munkadarabot - égési sérülés veszélye.

A lehülő munkadarabról salak pattanhat le. Ezért a munkadarab utómunkálataihoz is előírászerű védőfelszerelést kell viselni és más személyek megfelelő védelméről is gondoskodni kell.

Hagyja lehűlni a hegesztőpisztolyt és a többi magas üzemi hőmérsékletű felszerelési elemet, mielőtt dolgozni kezd rajtuk.

Tűz- és robbanásveszélyes helyiségekben különleges előírások érvényesek - vegye figyelembe a megfelelő nemzeti és nemzetközi rendelkezéseket.

A fokozott elektromos veszélyeztetettségnek kitett helyiségekben (például kazánok) végzendő munkához használt áramforrásokat a (Safety) jellel kell megjelölni. Az áramforrásnak azonban nem szabad ilyen helyiségekben lennie.

Forrásveszély a kifolyó hűtőközeg következtében. A hűtőközeg előremenő és visszatérő köre csatlakozóinak leválasztása előtt kapcsolja le a hűtőegységet.

A hűtőközeggel végzett munkához vegye figyelembe a hűtőközeg biztonsági adatlapjának adatait. A hűtőközeg biztonsági adatlapja a szerviztől vagy a gyártó honlapjáról szerezhető be.

Készülékek daruval történő szállításához csak a gyártó megfelelő teherfüggesztő szerkezetét használja.

- Akassza be a láncokat vagy köteleket a megfelelő teherfüggesztő szerkezet felfüggesztési pontjain.
 - A láncoknak vagy köteleknek a lehető legkisebb szöveget kell bezárniuk a függőlegessel.
 - Távolítsa el a gázpalackot és a huzalelőtölőt (MIG/MAG- és AVI-készülékek).
-

A huzalelőtölő hegesztés közbeni darus felfüggesztéséhez mindig megfelelő, szigetelt huzalelőtölő-felfüggesztőt használjon (MIG/MAG- és AVI-készülékek).

Ha a készülék tartóhevederrel vagy hordozófogantyúval van felszerelve, az kizárólag kézzel történő szállításra szolgál. Daruval, villás targoncával vagy más mechanikus emelőeszközzel történő szállításra a tartóheveder nem alkalmas.

Minden függesztéket (hevederek, csatok, láncok, ...), amely a készülékkel vagy komponenseivel kapcsolatban kerül felhasználásra, rendszeresen ellenőrizni kell (például mechanikai sérülések, korrózió vagy egyéb környezeti hatások miatt bekövetkező változások szempontjából).

a vizsgálati intervallumnak és a vizsgálat terjedelmének legalább a mindenkori hatályos nemzeti szabványoknak és irányelveknek megfelelőnek kell lennie.

Szintelen és szagtalan védőgáz észrevétlen kiömlésének veszélye védőgázcsatlakozó adapter használata esetén. A védőgázcsatlakozó adapter készülékoldali menetét a szerelés előtt megfelelő teflonszalaggal kell tömíteni.

Védőgázra vonatkozó követelmény

A szennyezett védőgáz - különösen körvezetékeknél - károkat okozhat a felszerelésen és a hegesztés minőségének csökkenéséhez vezethet.

A védőgáz minőségét tekintve a következő előírásokat kell teljesíteni:

- szilárd anyagok részecskenyagysága < 40 µm
 - nyomás alatti harmatpont < -20 °C
 - max. olajtartalom < 25 mg/m³
-

Szükség esetén használjon szűrőt!

Védőgáz palackok által okozott veszély

A védőgáz palackok nyomás alatt álló gázt tartalmaznak és sérülés esetén felrobbanhatnak. Mivel a védőgáz palackok a hegesztő felszerelés részei, nagyon óvatosan kell kezelni őket.

Védje a sűrített gázt tartalmazó védőgáz palackokat a túl nagy hőségtől, mechanikus ütésektől, salaktól, nyílt lángtól, szikrától és ívtől.

Szerelje függőlegesen és rögzítse az utasítás szerint a védőgáz palackokat, hogy ne borulhassanak fel.

Hegesztő vagy más elektromos áramköröktől tartsa távol a védőgáz palackokat.

Soha ne akassza a hegesztőpisztolyt a védőgáz palackra.

Soha ne érintsen elektródát a védőgáz palackhoz.

Robbanásveszély - soha ne hegesszen nyomás alatt álló védőgáz palackon.

Mindig csak a mindenkori alkalmazáshoz megfelelő védőgáz palackot és hozzávaló, alkalmas tartozékokat (szabályozókat, tömlőket és csőszerelvényeket, ...) használjon. Csak jó állapotban lévő védőgáz palackokat és tartozékokat használjon.

Ha kinyitja egy védőgáz palack szelepét, fordítsa el az arcát a kieresztőnyílástól.

Ha nem hegeszt, zárja el a védőgáz palack szelepét.

Nem csatlakoztatott védőgáz palack esetén a hagyja a sapkát a védőgáz palack szelepén.

Tartsa be a védőgáz palackokra és tartozékalkatrészekre vonatkozó gyártói utasításokat, valamint a megfelelő nemzeti és nemzetközi rendelkezéseket.

Veszély a kiáramló védőgáz következtében

Fulladásveszély az ellenőrizetlenül kiáramló védőgáz következtében

A védőgáz színtelen, szagtalan és kiáramláskor kiszoríthatja a környezeti levegőben lévő oxigént.

- Gondoskodjon a megfelelő friss levegő bevezetéséről - szellőztetési tényező legalább 20 m³ / óra.
 - Vegye figyelembe a védőgáz palackra vagy a fő gázellátásra vonatkozó biztonsági és karbantartási utasításokat
 - Ha nem hegeszt, zárja el a védőgáz palack vagy a fő gázellátás szelepét.
 - Minden üzembe helyezés előtt vizsgálja meg ellenőrizetlen gázkiáramlás szempontjából a védőgáz palackot vagy a fő gázellátást.
-

Biztonsági intézkedések a felállítás helyén és a szállítás során

A felboruló készülék életveszélyes lehet! Az akkumulátort sík és szilárd alapfelületen kell stabilan felállítani

- Maximum 10°-os dőlésszög megengedett.
-

Tűz- és robbanásveszélyes helyiségekben különleges előírások érvényesek

- Vegye figyelembe a megfelelő nemzeti és nemzetközi rendelkezéseket.
-

Üzemen belüli utasításokkal és ellenőrzésekkel biztosítsa, hogy a munkahely környezete mindig tiszta és áttekinthető legyen.

A készüléket csak az adattáblán megadott IP-védelemmel állítsa fel és üzemeltesse.

A készülék felállításakor biztosítson 0,5 m (1 ft. 7.69 in.) körkörös távolságot, hogy a hűtőlevegő akadálytalanul beáramolhasson és távozhasson.

A készülék szállításakor gondoskodjon arról, hogy a hatályos nemzeti és nemzetközi irányelveket és balesetvédelmi előírásokat betartsák. Ez speciálisan a szállítás és fuvarozás során fennálló veszélyekre vonatkozó irányelveket jelenti.

Ne emeljen fel vagy szállítson aktív készülékeket. Szállítás vagy emelés előtt kapcsolja ki a készülékeket és válassza le a villamos hálózatról!

A hegesztőrendszer (pl. mozgatókocsival, hűtőegységgel, hegesztőeszközzel és huzalelőtollal) minden egyes szállítása előtt teljesen engedje le a hűtőközeget, és szerelje le a következő alkatrészeket:

- huzalelőtolló
 - huzaltekercs
 - védőgáz palack
-

Az üzembe helyezés előtt, a szállítás után feltétlenül végezze el a készülék sérülésekre vonatkozó szemrevételezését. Az esetleges sérüléseket az üzembe helyezés előtt képzett szervizszeméllyel hozassa rendbe.

Biztonsági intézkedések normál üzemben

A készüléket csak akkor üzemeltesse, ha valamennyi biztonsági berendezés működőképes. Ha a biztonsági berendezések nem teljesen működőképesek, akkor az veszélyezteti

- a kezelő vagy harmadik személy testi épségét és életét,
 - az üzemeltető készülékét és egyéb anyagi értékeit
 - a készülékkel végzett hatékony munkát.
-

A készülék bekapcsolása előtt hozassa rendbe a nem teljesen működőképes biztonsági berendezéseket.

A biztonsági berendezéseket soha ne kerülje meg és ne helyezze üzemben kívül.

A készülék bekapcsolása előtt biztosítsa, hogy senki se legyen veszélyben.

Legalább hetente egyszer ellenőrizze a készüléket a biztonsági berendezések külsőleg felismerhető károsodásai szempontjából.

Mindig rögzítse jól és darus szállítás esetén előtte vegye le a védőgáz palackot.

Tulajdonságai (elektromos vezetőképesség, fagyállóság, anyag-összeférhetőség, gyúlékonyság, ...) alapján csak a gyártó eredeti hűtőközege alkalmas készülékeinkben történő felhasználásra.

Csak a gyártó megfelelő eredeti hűtőközeget használja.

Ne keverje más hűtőközeggel a gyártó eredeti hűtőközeget.

Csak a gyártó rendszerlemeit csatlakoztassa a hűtőkörhöz.

Más rendszerelemek vagy más hűtőközegek használata során keletkező károkért a gyártó nem vállal felelősséget és minden szavatossági igény elvész.

A Cooling Liquid FCL 10/20 folyadék nem gyúlékony. Az etanol alapú hűtőközeg bizonyos feltételek mellett gyúlékony. A hűtőközeget csak zárt eredeti göngyölegben szállítsa és tartsa távol a gyújtóforrásoktól

Az elhasználandó hűtőközeget ártalmatlanítsa szakszerűen, a nemzeti és nemzetközi rendelkezések megfelelően. A hűtőközeg biztonsági adatlapja a szerviztől vagy a gyártó honlapjáról szerezhető be.

Lehűlt berendezés esetén a hegesztés kezdete előtt mindig ellenőrizze a hűtőközegszintet.

Üzembe helyezés, karbantartás és javítás

Idegen forrásból beszerzett alkatrészek esetén nem garantált, hogy az igénybevételek és a biztonsági igényeknek megfelelően tervezték és gyártották őket.

- Csak eredeti pót- és kopó alkatrészeket használjon (ez érvényes a szabványos alkatrészekre is).
- A gyártó beleegyezése nélkül ne végezzen a készüléken semmiféle változtatást, be- vagy átépítést.
- A nem kifogástalan állapotú alkatrészeket azonnal cserélje ki.
- A rendelésnél adja meg az alkatrészjegyzék szerinti pontos megnevezést és cikkszámot, valamint a készülék sorozatszámát.

A ház csavarjai védővezető-csatlakozást biztosítanak a ház részeinek földeléséhez.

Mindig megfelelő számú eredeti házcsavart használjon a megadott forgatónyomatékkal.

Biztonságtechnikai ellenőrzés

A gyártó javasolja, hogy legalább 12 havonta végeztesse el a gép biztonságtechnikai ellenőrzését.

Ugyanazon 12 hónapos intervallumon belül javasolja a gyártó a hegesztőrendszerek kalibrálását.

Ajánlatos a biztonságtechnikai ellenőrzést minősített villamos szakemberrel elvégeztetni

- módosítás után
- beszerelés vagy átépítés után
- javítás, ápolás és karbantartás után
- legalább tizenkét havonta.

A biztonságtechnikai ellenőrzés során követni kell a megfelelő nemzeti és nemzetközi szabványok és irányelvek előírásait.

A biztonságtechnikai ellenőrzéssel és a kalibrálással kapcsolatban közelebbi tájékoztatást a szerviz nyújt. A szerviz kérésre a szükséges dokumentumokat rendelkezésre bocsátja.

Ártalmatlanítás

Az elektromos és elektronikus berendezések hulladékait az EU-s irányelveknek és a nemzeti jogszabályoknak megfelelően szelektíven kell gyűjteni, és környezetbarát módon kell újrahasznosítani. A használt készülékeket le kell adni a kereskedőnél, vagy egy helyi, felhatalmazott gyűjtő- és ártalmatlanító rendszeren keresztül. A régi készülék szakszerű ártalmatlanítása elősegíti az anyagi erőforrások fenntartható újrahasznosítását. Ezek figyelmen kívül hagyása potenciális egészségügyi / környezeti hatásokkal járhat.

Csomagolóanyagok

Szelektív gyűjtés. Ellenőrizze a települése előírásait. Csökkentse a doboz térfogatát.

Biztonsági jelölés

A CE-jelöléssel ellátott készülékek teljesítik a kisfeszültségre és az elektromágneses összeférhetőségre vonatkozó irányelv (például az EN 60 974 szabványsor fontos termékszabványai) alapvető követelményeit.

A Fronius International GmbH kijelenti, hogy a készülék megfelel a 2014/53/EU irányelv előírásainak. Az EU megfelelőségi nyilatkozat teljes szövege a következő Internet-címen áll rendelkezésre: <http://www.fronius.com>

A CSA vizsgálati jellel jelölt készülékek teljesítik a Kanadában és az USA-ban érvényes releváns szabványok előírásait.

Adatbiztonság A gyári beállítások megváltoztatása esetén az adatok biztonságáért (mentéséért) a felhasználó felelős. A személyes beállítások kitörléséért a gyártó nem felel.

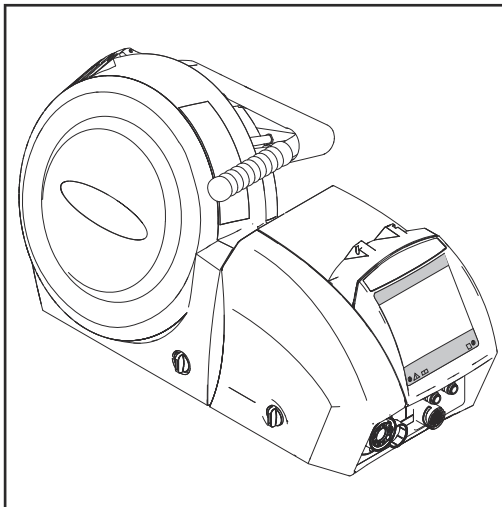
Szerzői jog A jelen kezelési útmutató szerzői joga a gyártóé.

A szöveg és az ábrák a nyomdába adás időpontjában fennálló műszaki állapotnak felelnek meg. A változtatás jogát fenntartjuk. A kezelési útmutató tartalma semmiféle igényre nem adhat alapot. Újítási javaslatokat és a kezelési útmutatóban előforduló hibák közlését köszönettel vesszük.

Általános tudnivalók

Általános tudnivalók

Készülék-konceptió



A WF 15i, WF 25i, WF 30i huzalelőtőlók egy max. 300 mm (11.81 in.) külső átmérőjű huzaltekercs burkolattal vannak felszerelve.

Ezenkívül van még a WF 15i n.S. (no Spool) változat beépített huzaltekerccstartó nélkül. A WF 15i n.S. (no Spool) változat speciálisan robot és automata alkalmazásokhoz használható külső huzaladagolóval.

Az alap kivételű 4 görgős előtoló kimagasló huzaltovábbítási tulajdonságokkal rendelkezik. A huzalelőtőlók hosszú tömlőkötegekhez is alkalmasak.

A kompakt építési módnak köszönhetően az összes huzalelőtőló sokoldalúan használható.

Figyelmeztető információk a készüléken






A huzalelőtőló biztonsági szimbólumokkal és adattáblával van felszerelve. A biztonsági szimbólumokat és az adattáblát nem szabad eltávolítani vagy átfesteni. A biztonsági szimbólumok figyelmeztetnek a helytelen kezelésre, melynek súlyos személyi sérülések és anyagi károk lehetnek a következményei.

		Part No.:	
www.fronius.com		Ser.No.:	
IEC 60 974-5/-10 Cl.A		IP 23	
	U ₁₁ 60 V	I ₁₁ 1.2 A	
	U ₁₂ 24 V	I ₁₂ 0.5 A	
	1 - 25 m/min	40-984 ipm	
	I ₂ 360A/100% 450A/60% 500A/40%		
Caution: Parts may be at welding voltage Attention: Les pièces peuvent être à la tension de soudage			

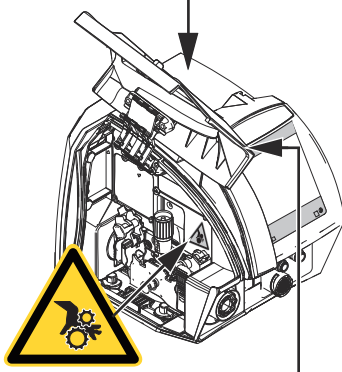
				2	2.1	2.2	2.3	4	4.1
1	1.1	1.2	1.3	3	3.1	3.2	3.3	5	6

40.0006.3033

WF 15i, WF 25i, WF 30i

		Part No.:	
www.fronius.com		Ser.No.:	
IEC 60 974-5/-10 Cl.A		IP 20	
	U ₁₁ 60 V	I ₁₁ 1.2 A	
	U ₁₂ 24 V	I ₁₂ 0.5 A	
	1 - 25 m/min	40-984 ipm	
	I ₂ 360A/100% 450A/60% 500A/40%		
			

Caution: Parts may be at welding voltage
 Attention: Les pièces peuvent être à la tension de soudage



WF 15i n.S.



A leírt funkciókat csak akkor alkalmazza, ha a következő dokumentumokat teljesen átolvasta és megértette:

- jelen kezelési útmutató
- a rendszeremek összes kezelési útmutatója, különösen a biztonsági előírások



A hegesztés veszélyes. A készülékkel végzett szabályszerű munkához a következő alapfeltételeknek kell teljesülniük:

- megfelelő hegesztői képzettség
- alkalmas védőfelszerelés
- illetéktelen személyek távoltartása a huzalelőtől és a hegesztési eljárástól



A kiszolgált készülékeket ne tegye a háztartási hulladékba, hanem a biztonsági előírásoknak megfelelően ártalmatlanítsa.



Kezét, haját, ruhadarabjait és szerszámaidat tartsa távol a mozgó alkatrészekről, mint például:

- Fogaskerekek
- Előtoló görgők
- Huzaltekercsek és huzalelektrodák

Ne nyúljon a huzalelőtől forgó fogaskerekei vagy a hajtás forgó alkatrészei közé.

A burkolatokat és oldalrészeket csak a karbantartási és javítási munkák idejére nyissa fel / távolítsa el.

Üzem közben

- biztosítsa, hogy az összes burkolat zárva legyen és az összes oldalrész szabályszerűen fel legyen szerelve.
- tartsa zárva az össze fedelet és oldalrészt.

Kezelőelemek, csatlakozók és mechanikai komponensek

Kezelőelemek, csatlakozók és mechanikai komponensek

Biztonság



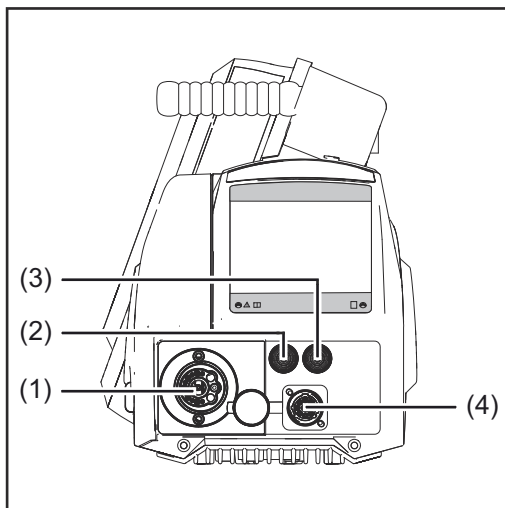
VESZÉLY!

Hibás kezelés és hibásan elvégzett munkák miatti veszély.

Súlyos személyi sérülés és anyagi kár lehet a következmény.

- ▶ A jelen dokumentumban ismertetett összes munkát és funkciót csak képzett szakember hajthatja végre.
- ▶ Olvassa el és értse meg teljesen ezt a dokumentumot.
- ▶ Olvassa el és értse meg a készülék, és minden rendszerelem összes biztonsági előírását és felhasználói dokumentációját.

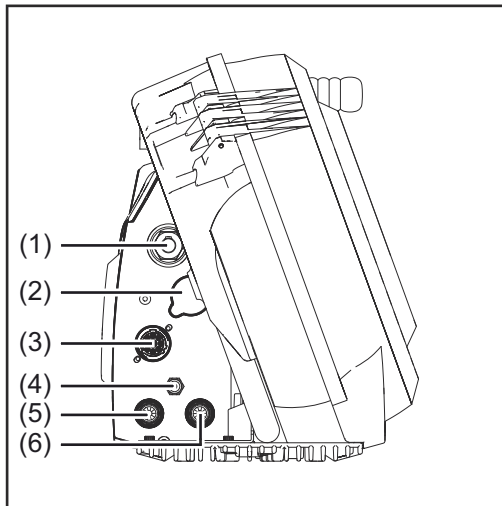
Huzalelőtoló elülső oldal



Sz.	Funkció
(1)	Hegesztőpisztoly csatlakozó a hegesztőpisztoly befogásához
(2)	Hűtőközeg előremenő kör csatlakozó (kék) - WF 15i, WF 15i n.S., WF 30i esetén alapkivitelben beépítve, WF 25i esetén opció a hegesztőpisztoly tömlőköteg hűtőközeg-tömlőjének csatlakoztatásához
(3)	Hűtőközeg visszatérő kör csatlakozó (piros) - WF 15i, WF 15i n.S., WF 30i esetén alapkivitelben beépítve, WF 25i esetén opció a hegesztőpisztoly tömlőköteg hűtőközeg-tömlőjének csatlakoztatásához
(4)	SpeedNet csatlakozó rendszerbővítések - például távvezérlés - csatlakoztatásához

Sz.	Funkció
(3)	Hűtőközeg visszatérő kör csatlakozó (piros) - WF 15i, WF 15i n.S., WF 30i esetén alapkivitelben beépítve, WF 25i esetén opció a hegesztőpisztoly tömlőköteg hűtőközeg-tömlőjének csatlakoztatásához
(4)	SpeedNet csatlakozó rendszerbővítések - például távvezérlés - csatlakoztatásához

Huzalelőtoló hátoldal



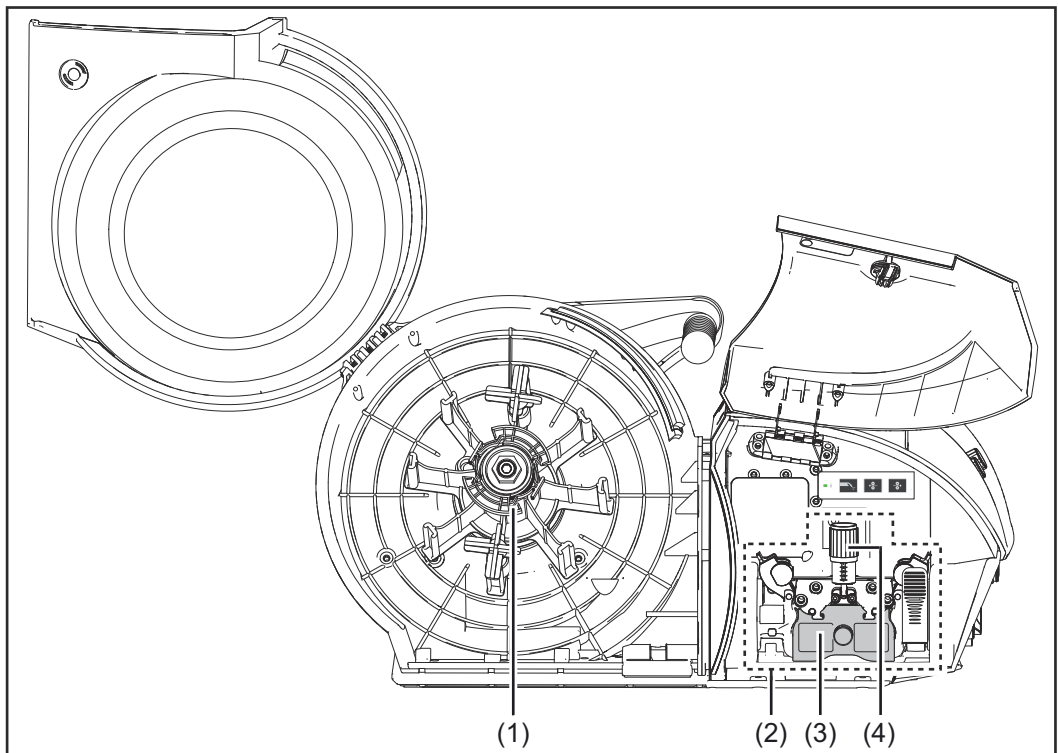
Sz. Funkció

- (1) (+) - áramátadó hüvely finommenettel**
az összekötő tömlőköteg áramkábelének csatlakoztatásához
- (2) Vakfedél**
- (3) SpeedNet csatlakozó**
az összekötő tömlőköteg SpeedNet-kábelének csatlakoztatásához
- (4) Védőgáz csatlakozó**

Sz. Funkció

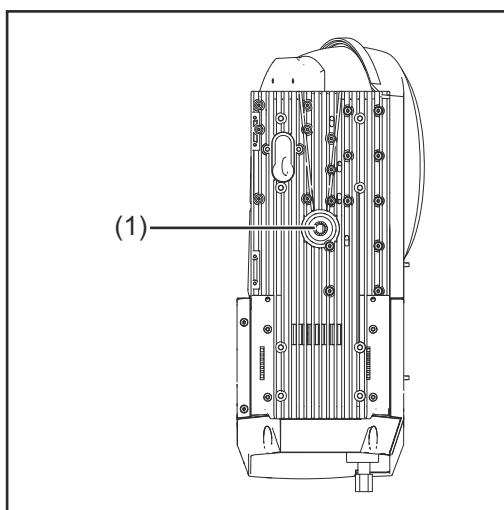
- (5) Hűtőközeg visszatérő kör csatlakozó (piros) - WF 15i, WF 15i n.S., WF 30i esetén alapkivitelben beépítve, WF 25i esetén opció**
az összekötő tömlőköteg hűtőközeg-tömlőjének csatlakoztatásához
- (6) Hűtőközeg előremenő kör csatlakozó (kék) - WF 15i, WF 15i n.S., WF 30i esetén alapkivitelben beépítve, WF 25i esetén opció**
az összekötő tömlőköteg hűtőközeg-tömlőjének csatlakoztatásához

Huzalelőtoló oldala



Sz.	Funkció
(1)	Huzaltekercstartó (WF 15i n.S. esetén nem) Max. 300 mm (11.81 in.) külső átmérőjű és max. 19 kg (41.89 lbs.) tömegű szabványos huzaltekercsek rögzítéséhez
(2)	4 görgős előtoló
(3)	4 görgős előtoló védőburkolata
(4)	Feszítőkar az előtoló görgők szorítónyomásának beállításához

Huzalelőtoló
alsó oldal



Sz.	Funkció
(1)	Forgócsap csatlakozó (WF 15i n.S. esetén nem) a huzalelőtoló forgócsap-tartó forgócsapjára történő felhelyezéséhez

Opcionális kezelőpanelek

Biztonság



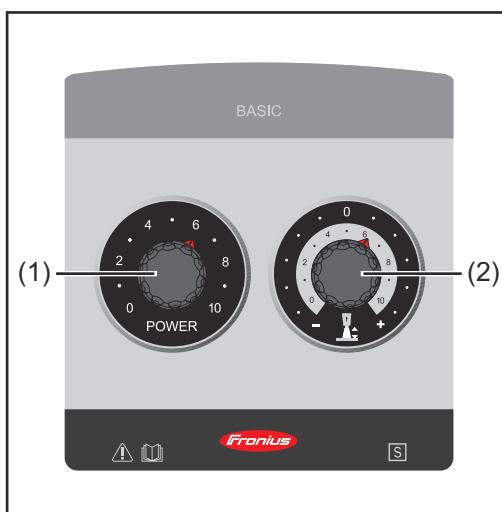
VESZÉLY!

Hibás kezelés és hibásan elvégzett munkák miatti veszély.

Súlyos személyi sérülés és anyagi kár lehet a következmény.

- ▶ A jelen dokumentumban ismertetett összes munkát és funkciót csak képzett szakszemélyzet hajthatja végre.
- ▶ Olvassa el és értse meg teljesen ezt a dokumentumot.
- ▶ Olvassa el és értse meg a készülék, és minden rendszerelem összes biztonsági előírását és felhasználói dokumentációját.

OPT/i WF kezelőpanel POT



Alkalmazástól függően a beállító szabályozók különböző funkciókat láthatnak el.

A beállító szabályozók funkciói MIG/MAG-hegesztésnél (hegesztőeljárástól függően a távszabályozók különböző funkciókat láthatnak el)

- Sz.**
- (1) - **A hegesztési teljesítmény beállítása**
(MIG/MAG Synergic hegesztésnél – standard, impulzus, PMC, LSC)
 - **A huzalsebesség beállítása**
(AFI/VFI standard kézi hegesztésnél)
-
- (2) - **Az ívhossz helyesbítése**
(AFI/VFI Synergic hegesztésnél - standard, impulzus, PMC, LSC)
- = rövidebb ívhossz
0 = semleges ívhossz
+ = hosszabb ívhossz
- **A hegesztőfeszültség beállítása**
(MIG/MAG standard kézi hegesztésnél)

Sz. A beállító szabályozók funkciója elektródás hegesztésnél

- (1) **A hegesztőáram beállítása**

Sz. A beállító szabályozók funkciója elektródás hegesztésnél

(2) A dinamika befolyásolása:

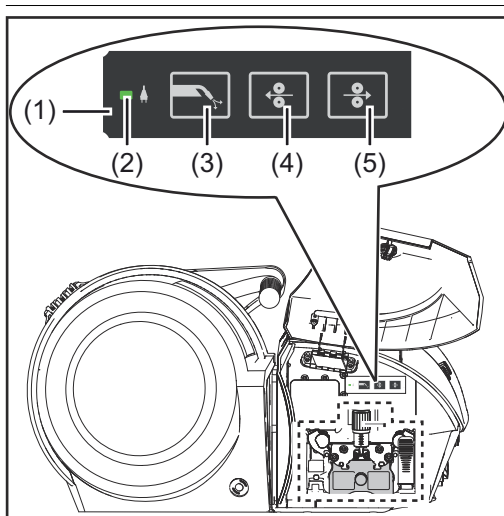
- 0 = lágyabb és kisebb fröcskölésű ív
- 10 = keményebb és stabilabb ív

Sz. A beállító szabályozók funkciója TIG-hegesztésnél

(1) A hegesztőáram beállítása

(2) Nem aktív

OPT/i WF gázellenőrzés és huzalbefűzés



Sz. Funkció

(1) OPT/i WF gázellenőrzés és huzalbefűzés

(2) LED üzemi állapot
zölden világít, ha a készülék üzemkész

(3) Gázellenőrző gomb
a szükséges gáz mennyiség nyomáscsökkenés történő beállításához

- A gázellenőrző gomb megnyomására 30 másodpercig gáz áramlik ki. Újbóli megnyomással előbb is befejezhető a folyamat.

Sz. Funkció

(4) Huzalvisszafutás gomb

A huzalelektroda gáz- és árammentes visszahúzása

A huzalelektroda visszahúzásához 2 változat áll rendelkezésre:

1. változat

A huzalelektroda visszahúzása előre beállított huzalvisszafutási sebességgel:

- Tartsa nyomva a huzalvisszafutás gombot
- A huzalvisszafutás gomb megnyomása után a huzalelektroda 1 mm-t (0,039 hüvelyk) húzódik vissza
- Rövid szünet után a huzalelőtoló folytatja a huzalelektroda visszahúzását – ha nyomva marad a huzalvisszafutás gomb, minden további másodperccel 10 m/perc (393,70 hüvelyk/perc) értékkel növekszik a sebesség az előre beállított huzalvisszafutási sebesség eléréséig

2. változat

A huzalelektroda visszahúzása 1 mm-es (0,039 hüvelyk) lépésekben – a huzalvisszafutás gombot mindig 1 másodpercnél rövidebb ideig nyomja (érintse) meg

MEGJEGYZÉS!

A huzalelektróda visszahúzásakor fellépő kockázat.

Nincs huzaltekercs-felcsévélés.

- ▶ A huzalelektródát mindig csak kis hosszakkal húzza vissza, mivel a huzalelektróda a visszahúzásakor nem csévélődik fel a huzaltekercsre.

Ha az áramátadó a huzalvisszafutás gomb megnyomása előtt testelve van, a huzalelektróda a huzalvisszafutás gomb megnyomásakor addig húzódik vissza, amíg a huzalelektróda zárlatmentes nem lesz – de minden gombnyomással csak max. 10 mm-rel (0,39 hüvelyk).

Ha a huzalelektródát tovább kell visszahúzni, nyomja meg újra a huzalvisszafutás gombot.

Sz.	Funkció
-----	---------

(5)	Huzalbefűzés gomb
-----	--------------------------

A huzalelektróda gáz- és árammentes befűzése a hegesztőpisztoly tömlőkötegébe

A huzalbefűzéshez 2 változat áll rendelkezésre:

1. változat

A huzalelektróda befűzése előre beállított huzalbefűzési sebességgel:

- Tartsa nyomva a huzalbefűzés gombot
- A huzalbefűzés gomb megnyomása után a huzalelektróda 1 mm-t (0,039 hüvelyk) fűződik be
- Rövid szünet után a huzalelőtoló folytatja a huzalelektróda befűzését – ha nyomva marad a huzalbefűzés gomb, minden további másodperccel 10 m/perc (393,70 hüvelyk/perc) értékkel növekszik a sebesség az előre beállított huzalbefűzési sebesség eléréséig
- Ha a huzalelektróda testeléssel érintkezik, a huzaltovábbítás leáll, és a huzalelektróda 1 mm-t (0,039 hüvelyk) visszahúzódik

2. változat

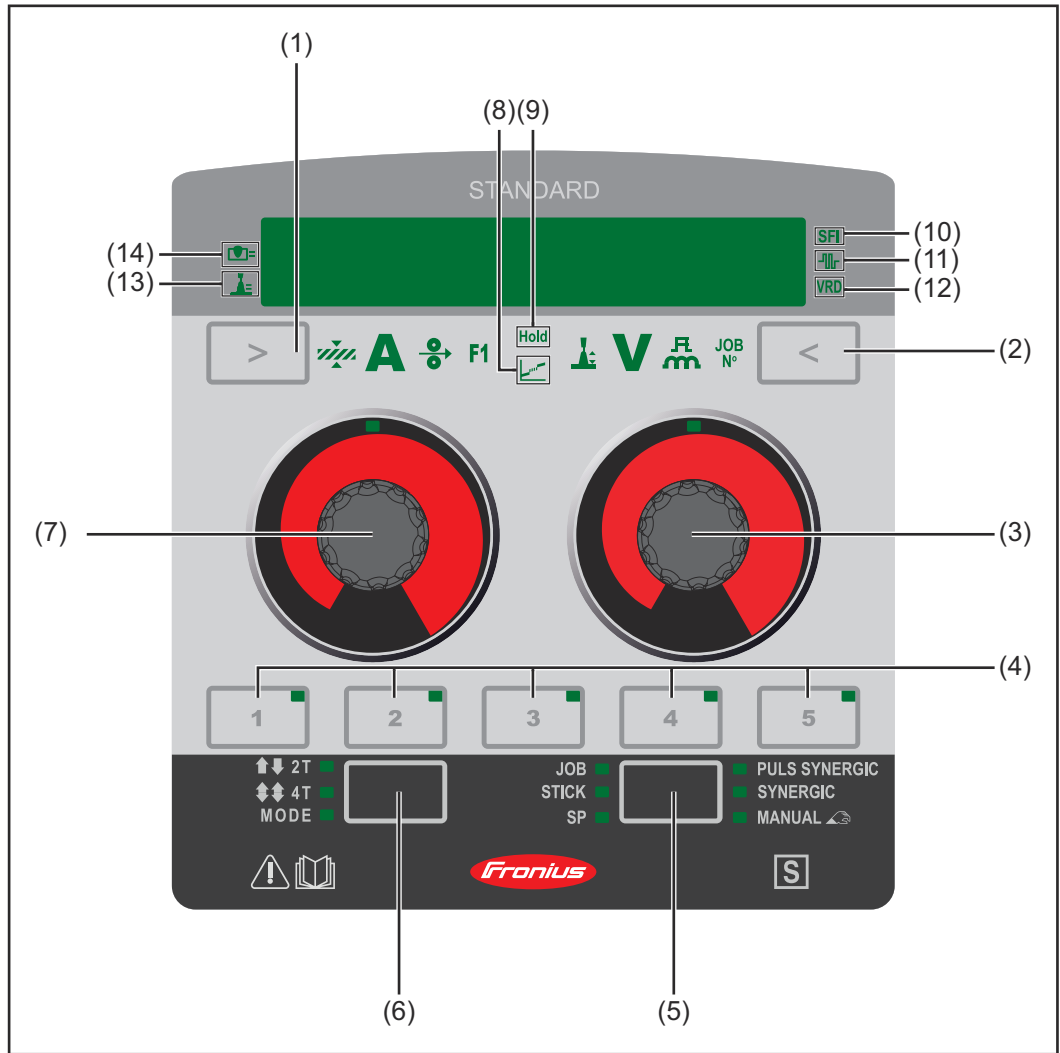
A huzalelektróda befűzése 1 mm-es (0,039 hüvelyk) lépésekben – a huzalbefűzés gombot mindig 1 másodpercnél rövidebb ideig nyomja (érintse) meg




- Ha a huzalelektróda testeléssel érintkezik, a huzaltovábbítás leáll, és a huzalelektróda 1 mm-t (0,039 hüvelyk) visszahúzódik





Ha az áramátadó a huzalbefűzés gomb megnyomása előtt testelve van, a huzalelektróda a huzalbefűzés gomb megnyomásakor addig húzódik vissza, amíg a huzalelektróda zárlatmentes nem lesz – de minden gombnyomással csak max. 10 mm-t (0,39 hüvelyk).


Ha 10 mm (0,39 hüvelyk) huzalvisszahúzás után az áramátadó még mindig testelve van, akkor a huzalelektróda a huzalbefűzés gomb ismételt megnyomásakor max. 10 mm-rel (0,39 hüvelyk) visszahúzódik. A folyamat addig ismétlődik, amíg már nincs testelve az áramátadó.





**OPT/i WF ke-
zelőpanel stan-
dard**



Szám	Kezelőelem	Kijelzés	Funkció
(1)			<p>Paraméterválasztás bal gomb az alább felsorolt paraméterek kiválasztásához. Kiválasztott paraméter esetén a megfelelő kijelző világít.</p>
			<p>Anyagvastagság *) mm-ben vagy inch-ben</p>
		A	<p>Áram *) Áram A-ban A hegesztés kezdete előtt automatikusan megjelenik egy irányérték, amely a programozott paraméterekből adódik. A hegesztési folyamat alatt az aktuális tényleges érték jelenik meg.</p>
			<p>Huzalelőtolás *) m/min vagy ipm mértékegységben</p>
		F1	<p>Különleges funkció Csak akkor választható ki, ha előtte a hegesztőeljárás gombbal (5) ki lett választva az SP hegesztési eljárás és az LSC vagy PMC különleges program.</p> <p>Alapkitelben a következő folyamatszabályozó paraméterek kiválasztásához és beállításához:</p> <ul style="list-style-type: none"> - Beolvadás-stabilizátor - Ívhossz-stabilizátor <p>Az F1 kiválasztása után a kijelzőn nyíllal lesz megjelölve az aktuálisan beállítható folyamatszabályozó paraméter. A második folyamatszabályozó paraméter a Paraméterválasztás bal gomb (1) újbóli megnyomásával választható ki.</p> <p>Konfigurációtól függően, különleges funkciók kiválasztásához.</p> <p>*) = szinergia paraméter. Egy szinergia paraméter módosítása esetén a szinergia funkció következtében az összes többi szinergia paraméter is automatikusan beállításra kerül.</p>

Szám	Kezelőelem	Kijelzés	Funkció
(2)		   JOB N°	<p>Paraméterválasztás jobb gomb az alább felsorolt paraméterek kiválasztásához. Kiválasztott paraméter esetén a megfelelő kijelző világít.</p> <p>Ívhossz-korrekción Az ívhossz korrigálásához - ... rövidebb ívhossz 0 ... semleges ívhossz + ... hosszabb ívhossz</p> <p>Feszültség *) Feszültség V-ban A hegesztés kezdete előtt automatikusan megjelenik egy irányérték, amely a programozott paraméterekből adódik. A hegesztési folyamat alatt az aktuális tényleges érték jelenik meg.</p> <p>Impulzus-/dinamika-korrekción az impulzusenergia korrekciójához impulzusos ívnél - ... kisebb cseppleválasztó erő 0 ... semleges cseppleválasztó erő + ... nagyobb cseppleválasztó erő</p> <p>Job-szám (csak akkor választható ki, ha előtte a hegesztőeljárás gombbal (5) ki lett választva a JOB hegesztőeljárás)</p> <p>Job-szám kiválasztásához</p> <p>*) = szinergia paraméter. Egy szinergia paraméter módosítása esetén a szinergia funkció következtében az összes többi szinergia paraméter is automatikusan beállításra kerül.</p>

Szám	Kezelőelem	Kijelzés	Funkció
(3)			<p>Beállító kerék elfordítás/megnyomás funkcióval</p> <ul style="list-style-type: none"> - Az ívhossz-korrekción, feszültség, impulzus-/dinamika-korrekción paraméterek módosításához - A Job-szám kiválasztásához

Szám	Kezelőelem	Kijelzés	Funkció
(4)			<p>EasyJob gomb EasyJob-ok mentéséhez, lehívásához és törléséhez. A gomb LED-je jelzi, hogy az Easy Job ki van választva</p> <p>Működési mód:</p> <ul style="list-style-type: none"> - Gomb nyomva tartása 3 másodpercig = Easy Job mentése (aktuális beállítások mentése). A mentés után világít a gomb LED-je és a kijelzőn 'Store' jelenik meg - Gomb nyomva tartása 5 másodpercig = Easy Job törlése. 3 másodperc után 'Store', 5 másodperc után 'Clear' jelenik meg a kijelzőn és a gomb LED-je kial- szik - Gomb megnyomása = tárolt EasyJob kiválasztása
(5)			<p>Hegesztőeljárás gomb a hegesztőeljárás kiválasztásához</p> <ul style="list-style-type: none"> - PULS SYNERGIC - AFI/VFI Puls Synergic hegesztés - SYNERGIC - AFI/VFI Standard Synergic hegesztés - MANUAL - AFI/VFI Standard kézi hegesztés - JOB - Job üzemmód - STICK - bevont elektródás hegesztés - SP (SP = különleges programok: LSC, PMC, TIG, ...) - Az engedélyezett funkciócsomagtól függően különböző hegesztőeljárások választhatók ki. A gomb megnyomásával a rendelkezésre álló hegesztőeljárások egymás után megjelennek a kijelzőn
(6)		<p>↑↓ 2T ↕↕ 4T MODE</p>	<p>Üzem mód gomb Az üzemmód kiválasztásához</p> <p>2 ütemes üzemmód</p> <p>4 ütemes üzemmód</p> <p>- A funkciócsomagtól függően különböző különleges üzemmódok választhatók ki. A gomb megnyomásával a rendelkezésre álló üzemmódok egymás után megjelennek a kijelzőn</p>
(7)			<p>Beállító kerék elfordítás/megnyomás funkcióval</p> <ul style="list-style-type: none"> - Az anyagvastagság, áram, huzalelőtolás és különleges funkció paraméterek módosításához - A Setup menü paramétereinek kiválasztásához és módosításához

Szám	Kijelzés	Funkció
(8)	Hold	<p>Hold kijelző Minden hegesztés vége után automatikusan megjelennek a tényleges értékek (áram, feszültség, huzalelőtolás, ...). A tényleges értékek megjelenítését a HOLD kijelző világítása jelzi.</p>

Szám	Kijelzés	Funkció
(9)		Átmeneti ív kijelző A rövid ív és a szóró ív között fröcskölő átmeneti ív keletkezik. Az átmeneti ív kijelző világítása erre a tartományra utal
(10)	SFI	SFI kijelző (Spatter Free Ignition) Akkor világít, ha a Spatter Free Ignition funkció aktiválva van
(11)		SynchroPuls kijelző Akkor világít, ha a SynchroPuls funkció aktiválva van
(12)	VRD	VRD (Voltage Reduction Device) kijelző Akkor világít, ha a feszültségcsökkentés (VRD) aktiválva van
(13)		Beolvadás-stabilizátor kijelző Akkor világít, ha a beolvadás-stabilizátor aktiválva van
(14)		Ívhossz-stabilizátor kijelző Akkor világít, ha az ívhossz-stabilizátor funkció aktiválva van

Szerelés és üzembe helyezés

Szerelés és üzembe helyezés előtt

Biztonság



VESZÉLY!

Hibás kezelés és hibásan elvégzett munkák miatti veszély.

Súlyos személyi sérülés és anyagi kár lehet a következmény.

- ▶ A jelen dokumentumban ismertetett összes munkát és funkciót csak képzett szakember végezheti.
- ▶ Olvassa el és értse meg teljesen ezt a dokumentumot.
- ▶ Olvassa el és értse meg a készülék, és minden rendszerelem összes biztonsági előírását és felhasználói dokumentációját.

Rendeltetésszerű használat

Az áramforrás kizárólag huzaltovábbításra szolgál AFI/VFI-hegesztésnél, a Fronius rendszerelemeivel együtt.

Az egyéb vagy ezen túlmenő használat nem rendeltetésszerűnek minősül. Az ebből eredő károkért a gyártó nem felel.

A rendeltetésszerű használatához tartozik még:

- a teljes kezelési útmutató elolvasása
- a kezelési útmutató összes utasításának és biztonsági előírásának betartása
- az ellenőrzési és karbantartási munkák elvégzése

Felállítási utasítások



VESZÉLY!

Felboruló vagy leeső készülékek miatti veszély.

Súlyos személyi sérülés és anyagi kár lehet a következmény.

- ▶ Az összes rendszerelemet, állókonzolt és mozgatókocsit sík és szilárd alapfelületre kell stabilan felállítani.
- ▶ Forgócsapos tartó használata esetén mindig biztosítani kell a huzalelőtoló stabil helyzetét a forgócsapos tartó forgócsapján.

A WF 15i, WF 25i, WF 30i huzalelőtólók IP23 védetség szerint vannak bevizsgálva, ami a következőket jelenti:

- 12,5 mm-nél (0,49 hüvelyk) nagyobb átmérőjű szilárd idegen testek behatolása elleni védelem
- Védelem vízpermet ellen a függőlegeshez képest 60°-os szögig

A WF 15i, WF 25i, WF 30i huzalelőtólók IP23 védetség szerint állíthatók fel és üzemeltethetők. Kerülje a nedvesség közvetlen behatolását (pl. esőzés által).

A beépített huzaltekercstartó nélküli WF 15i n.S. huzalelőtoló IP20 védetség szerint van bevizsgálva, ami a következőket jelenti:

- 12,5 mm-nél (0,49 hüvelyk) nagyobb átmérőjű szilárd idegen testek behatolása elleni védelem
- Víz ellen nem védett

A beépített huzaltekercstartó nélküli WF 15i n.S. huzalelőtólót zárt helyiségben nem szabad felállítani és üzemeltetni.

Huzalelőtő felhelyezése forgócsap-tartóra

Biztonság

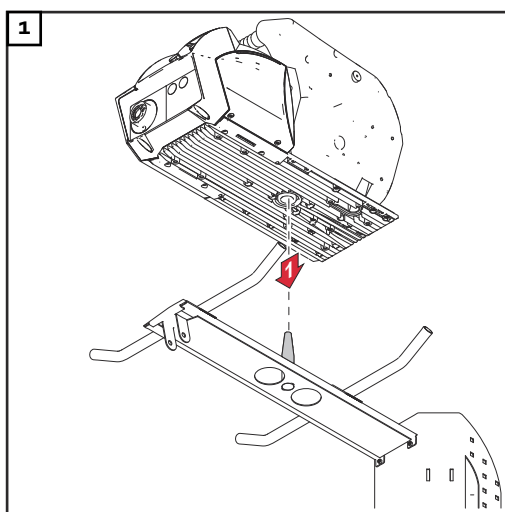
VESZÉLY!

Elektromos áram miatti veszély.

Súlyos személyi sérülés és anyagi kár lehet a következmény.

- ▶ A munkák elkezdése előtt minden érintett készüléket és komponenst ki kell kapcsolni és le kell választani a villamos hálózatról.
- ▶ Minden érintett készüléket és komponenst biztosítani kell újbóli bekapcsolás ellen.
- ▶ A készülék felnyitása után megfelelő mérőműszerrel győződjön meg arról, hogy az elektromosan feltöltött alkatrészek (pl. kondenzátorok) kisültek-e.

Huzalelőtő felhelyezése forgócsap-tartóra



Huzalelőtől összekötése az áramforrással

Biztonság



VESZÉLY!

Elektromos áram miatti veszély.

Súlyos személyi sérülés és anyagi kár lehet a következmény.

- ▶ A munkák elkezdése előtt minden érintett készüléket és komponenst ki kell kapcsolni és le kell választani a villamos hálózatról.
 - ▶ Minden érintett készüléket és komponenst biztosítani kell újbóli bekapcsolás ellen.
 - ▶ A készülék felnyitása után megfelelő mérőműszerrel győződjön meg arról, hogy az elektromosan feltöltött alkatrészek (pl. kondenzátorok) kisültek-e.
-

Általános tudnivalók

A huzalelőtől összekötő tömlőköteg segítségével köthető össze az áramforrással.

A huzalelőtől összekötése az áramforrással

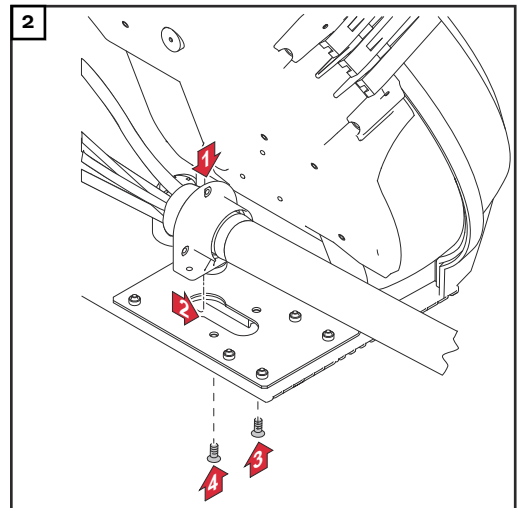
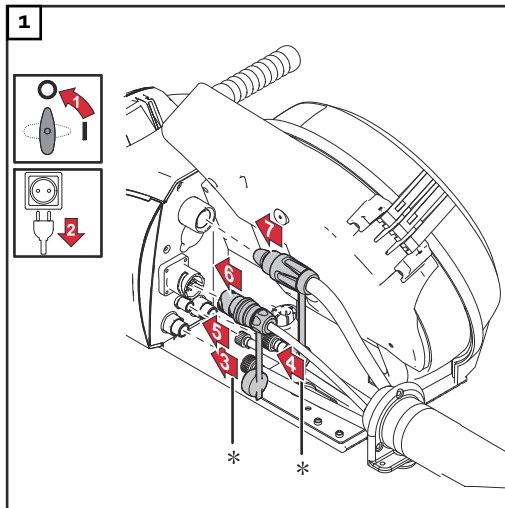


VESZÉLY!

Elektromos áram miatti veszély meghibásodott rendszerelemek és hibás működtetés következtében.

Súlyos személyi sérülés és anyagi kár lehet a következmény.

- ▶ Az összes kábelnek, vezetéknek és tömlőkötegnek mindig jól rögzítettnek, sértetlennek és jól szigeteltnek kell lennie.
 - ▶ Csak megfelelően méretezett kábeleket, vezetékeket és tömlőkötegeket szabad használni.
-



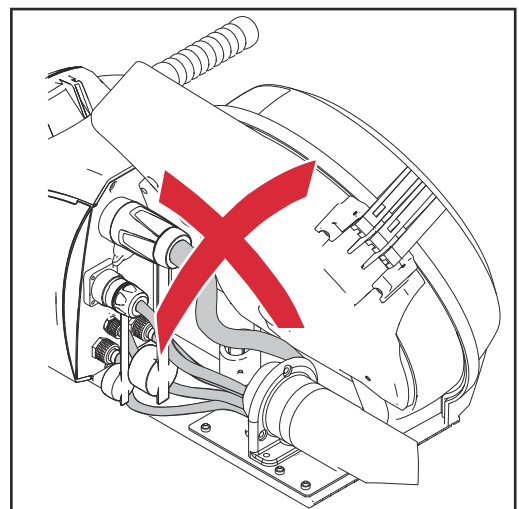
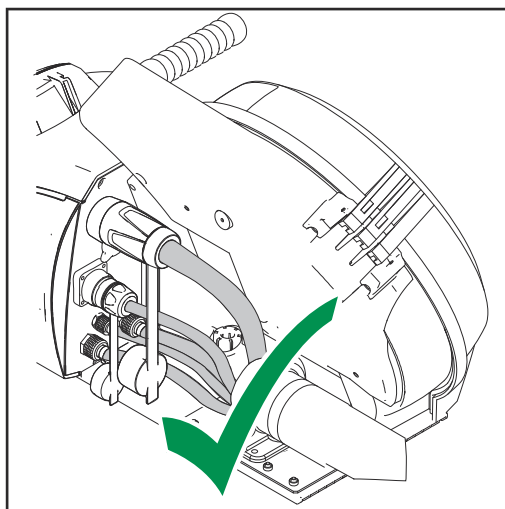
* csak akkor, ha a hűtőközeg-csatlakozók be vannak építve a huzalelőtolóba, és vízhűtéses összekötő tömlőköteg esetén

MEGJEGYZÉS!

Az összekötések megsérülése miatti kockázat.

Ennek komoly anyagi károk lehetnek a következményei.

- ▶ Az 1,2 m (3 láb 11,24 hüvelyk) hosszúságú összekötő tömlőkötegekhez nincs húzásmentesítő.
- ▶ A szerelésnél ügyeljen arra, hogy a sérülések elkerülése érdekében a kábelek befelé (a huzalelőtoló felé) hurkot képezzenek.



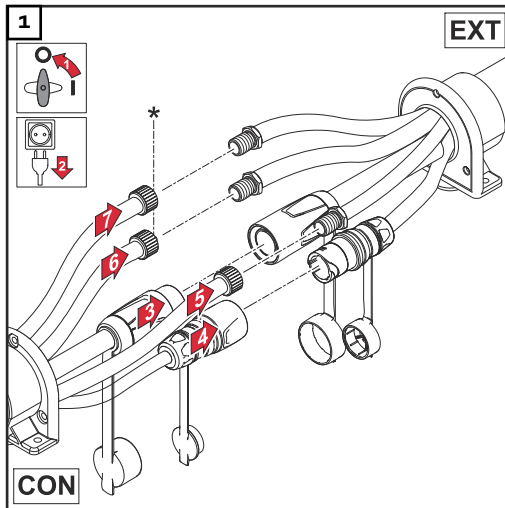
A hosszabbító tömlőköteg csatlakoztatása

⚠ VESZÉLY!

Elektromos áram miatti veszély meghibásodott rendszeremlék és hibás működtetés következtében.

Súlyos személyi sérülés és anyagi kár lehet a következmény.

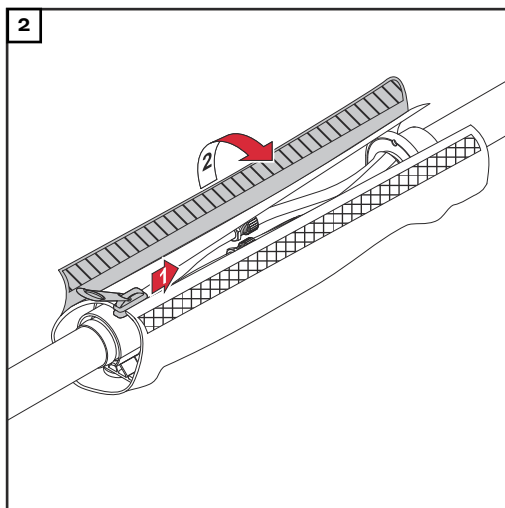
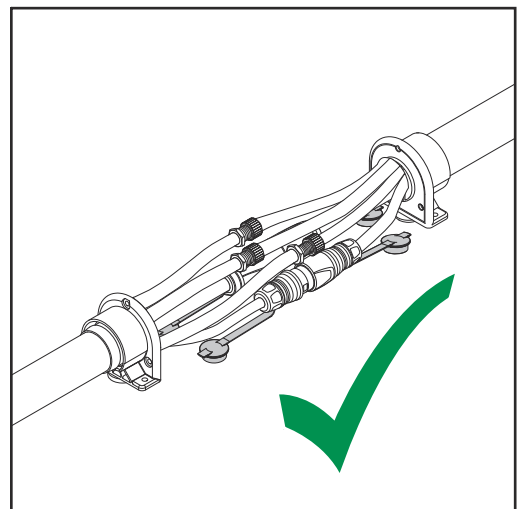
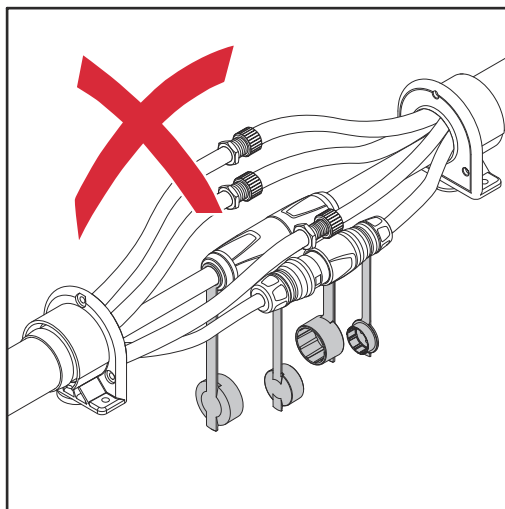
- ▶ Az összes kábelnek, vezetéknek és tömlőkötegnek mindig jól rögzítettnek, sértetlennek és jól szigeteltnek kell lennie.
- ▶ Csak megfelelően méretezett kábeleket, vezetékeket és tömlőkötegeket szabad használni.



* Csak vízhűtéses tömlőköteg esetén

CON = összekötő tömlőköteg

EXT = hosszabbító tömlőköteg



Hegesztőpisztoly csatlakoztatása

Biztonság



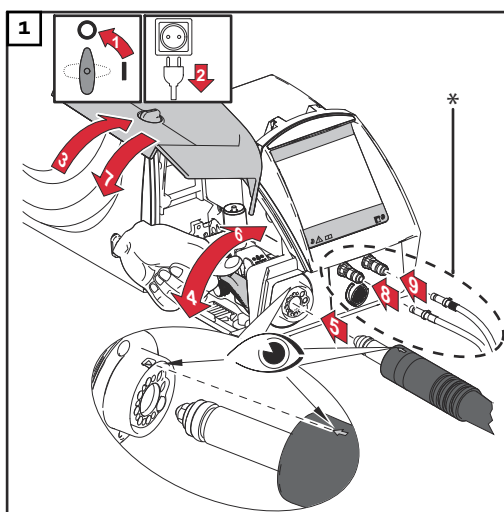
VESZÉLY!

Elektromos áram miatti veszély.

Súlyos személyi sérülés és anyagi kár lehet a következmény.

- ▶ A munkák elkezdése előtt minden érintett készüléket és komponenst ki kell kapcsolni és le kell választani a villamos hálózatról.
- ▶ Minden érintett készüléket és komponenst biztosítani kell újbóli bekapcsolás ellen.
- ▶ A készülék felnyitása után megfelelő mérőműszerrel győződjön meg arról, hogy az elektromosan feltöltött alkatrészek (pl. kondenzátorok) kisültek-e.

MIG/MAG hegesztőpisztoly csatlakoztatása



VIGYÁZAT!

Elektromos áram okozta veszély a nem megfelelő összekötések miatt.

Súlyos személyi sérülés és anyagi kár lehet a következmény.

- ▶ Az összes kábelnek, vezetéknek és tömlőkötégnek jól rögzítettnek, sértetlennek, jól szigeteltnek és megfelelően méretezettnek kell lennie.

* csak akkor, ha a hűtőközeg-csatlakozók be vannak építve a huzalelőtolóba, és vízűtéses hegesztőpisztoly esetén

Az előtoló görgők behelyezése / kicserélése

Biztonság

VESZÉLY!

Elektromos áram miatti veszély.

Súlyos személyi sérülés és anyagi kár lehet a következmény.

- ▶ A munkák elkezdése előtt minden érintett készüléket és komponenst ki kell kapcsolni és le kell választani a villamos hálózatról.
- ▶ Minden érintett készüléket és komponenst biztosítani kell újbóli bekapcsolás ellen.
- ▶ A készülék felnyitása után megfelelő mérőműszerrel győződjön meg arról, hogy az elektromosan feltöltött alkatrészek (pl. kondenzátorok) kisültek-e.

Általános tudnivalók

Az előtoló görgők az első kiszállításkor nincsenek behelyezve a készülékbe.

A huzalelektróda optimális továbbításának biztosításához össze kell hangolni az előtoló görgőket a hegesztendő huzal keresztmetszetével, valamint a huzalötvözzel.

MEGJEGYZÉS!

Nem megfelelő előtológörgők miatti kockázat.

Ennek rossz hegesztési tulajdonságok lehetnek a következményei.

- ▶ Csak a huzalelektródának megfelelő előtoló görgőket használjon.

A rendelkezésre álló előtoló görgők és alkalmazási lehetőségeik áttekintése az alkatrészjegyzékben található.

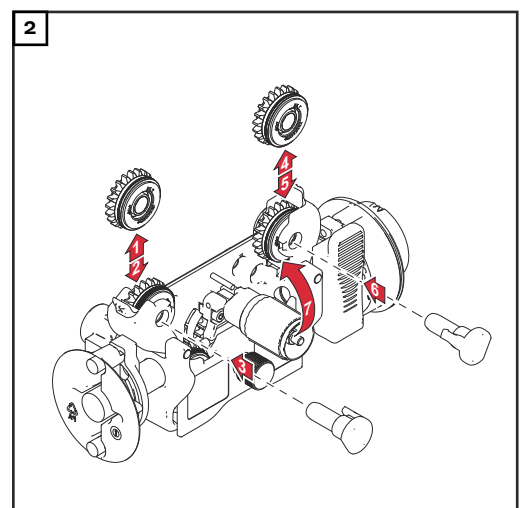
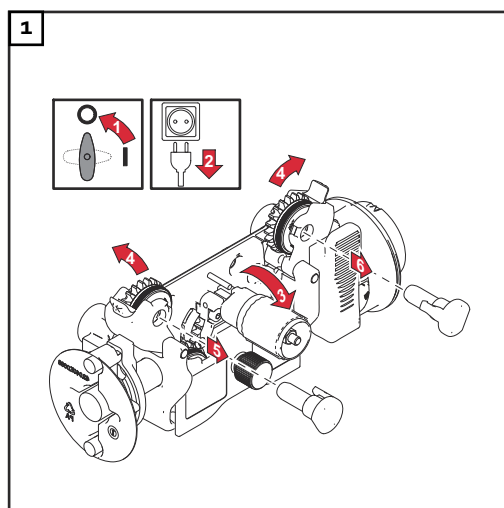
Az előtológörgők behelyezése/ kicserélése

VIGYÁZAT!

Az előtológörgők kiugró tartói miatti veszély.

Sérülés vagy személyi sérülés lehet a következmény.

- ▶ A feszítőkar kireteszelésekor jobbra és balra távol kell tartani az ujjakat a feszítőkartól.

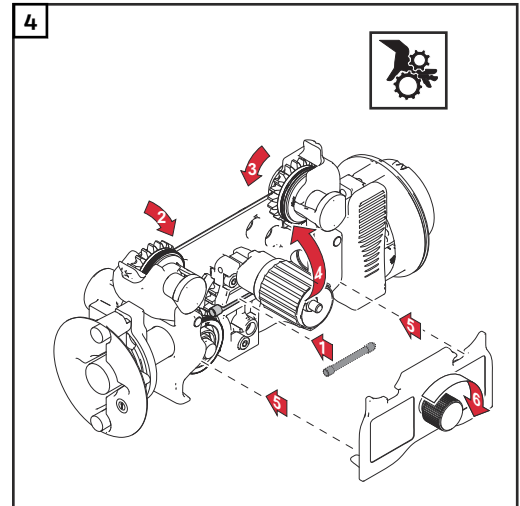
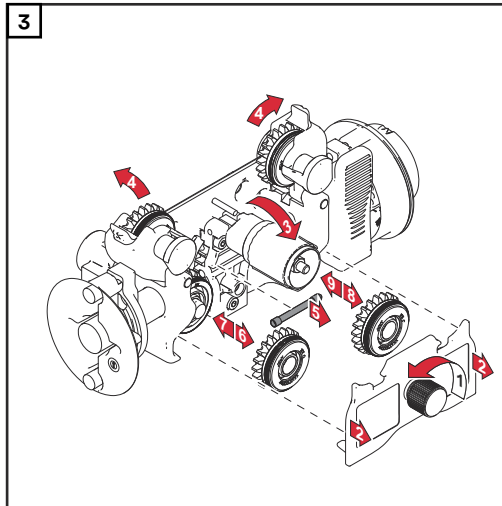


⚠ VIGYÁZAT!

Szabadon álló előtológörgők miatti veszély.

Sérülés vagy személyi sérülés lehet a következmény.

- ▶ Az előtológörgők behelyezése/cseréje után mindig szerelje fel a 4 görgős huzalelőtoló védőburkolatát.



Huzaltekercs behelyezése, kosártekercs behelyezése

Biztonság

VESZÉLY!

Elektromos áram miatti veszély.

Súlyos személyi sérülés és anyagi kár lehet a következmény.

- ▶ A munkák elkezdése előtt minden érintett készüléket és komponenst ki kell kapcsolni és le kell választani a villamos hálózatról.
- ▶ Minden érintett készüléket és komponenst biztosítani kell újbóli bekapcsolás ellen.
- ▶ A készülék felnyitása után megfelelő mérőműszerrel győződjön meg arról, hogy az elektromosan feltöltött alkatrészek (pl. kondenzátorok) kisültek-e.

VESZÉLY!

A feltekert huzalelektróda rugóhatása miatti veszély.

Súlyos személyi sérülés lehet a következmény.

- ▶ Védőszemüveget kell viselni.
- ▶ A huzaltekercs/kosártekercs behelyezésekor fogja biztosan a huzalelektróda végét, hogy elkerülje a visszacsapódó huzalelektróda okozta sérüléseket.

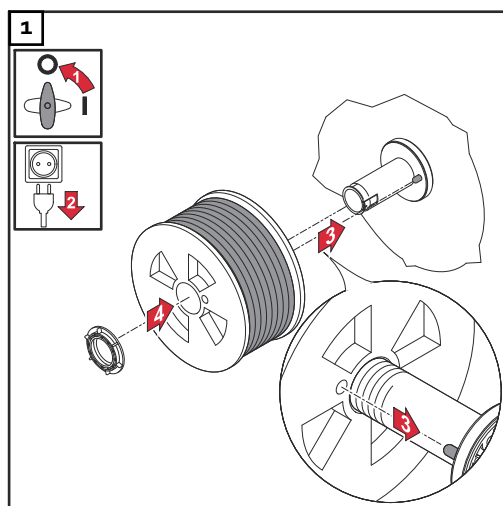
VESZÉLY!

Leeső huzaltekercs/kosártekercs miatti veszély.

Súlyos személyi sérülés és anyagi kár lehet a következmény.

- ▶ Biztosítsa, hogy a huzaltekercs/kosártekercs a kosártekercs-adapterrel együtt mindig stabilan üljön a huzaltekercstartón.

A huzaltekercs behelyezése

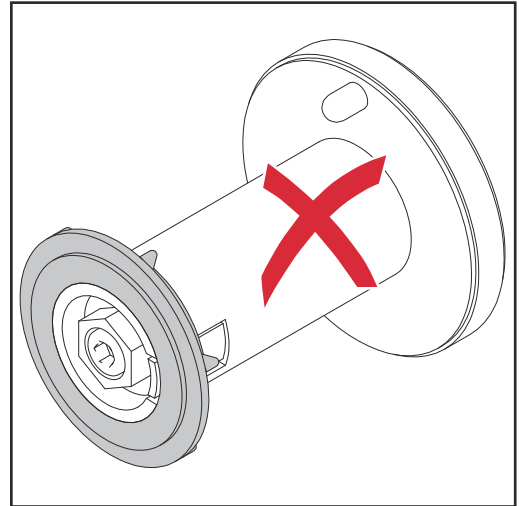
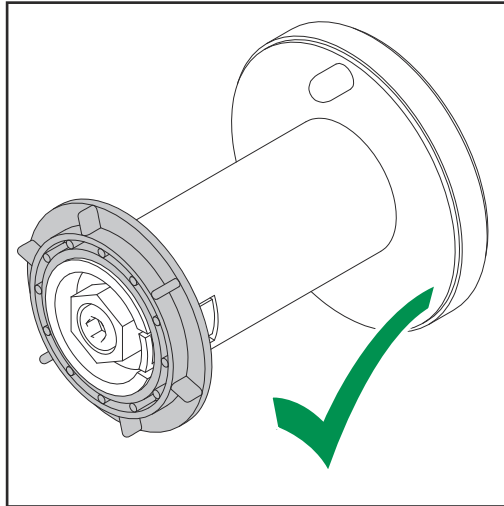


⚠ VESZÉLY!

Fordítva felhelyezett biztosító gyűrű esetén leeső huzaltekercs következtében fennálló veszély.

Súlyos személyi sérülés és anyagi kár lehet a következmény.

- ▶ A biztosító gyűrűt mindig az alább ábrázolt módon kell felhelyezni.



A kosártekercs behelyezése

⚠ VESZÉLY!

Hiányzó kosártekercs-adapter miatt leeső kosártekercs miatti veszély

Súlyos személyi sérülés és anyagi kár lehet a következmény.

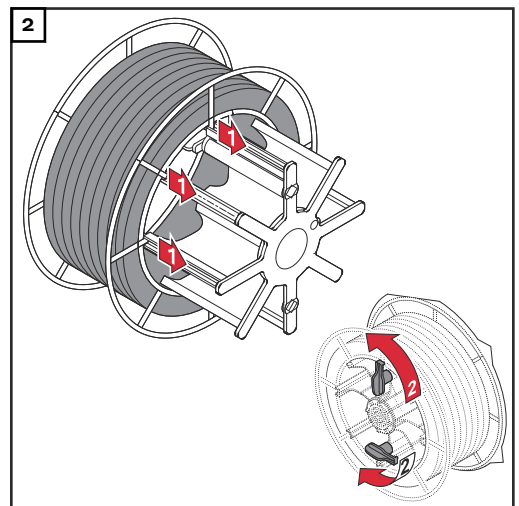
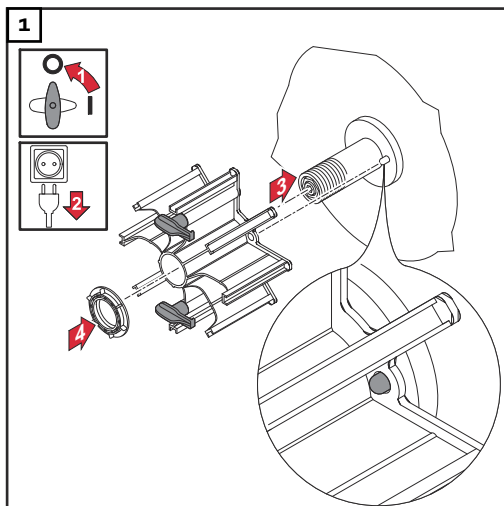
- ▶ Kosártekercsekkel végzett munka esetén kizárólag a készülék szállítási terjedelmében lévő kosártekercs-adaptert használja!

⚠ VESZÉLY!

Leeső kosártekercs miatti veszély.

Súlyos személyi sérülés és anyagi kár lehet a következmény.

- ▶ A kosártekercset úgy kell felhelyezni a készülékkel szállított kosártekercs-adapterre, hogy a kosártekercs bordái a kosártekercs-adapter vezetőhornyain belül legyenek.

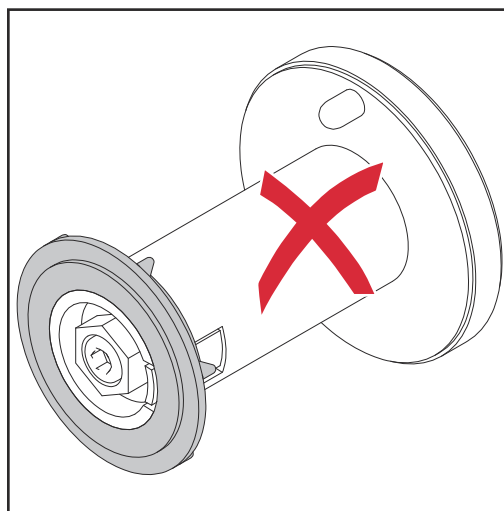
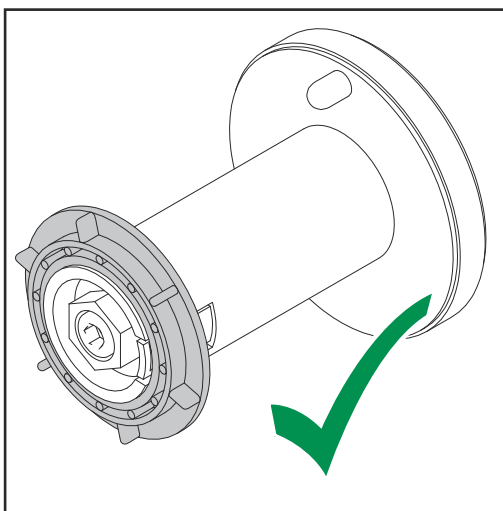


⚠ VESZÉLY!

Fordítva felhelyezett biztosító gyűrű esetén leeső kosártekercs miatti veszély.

Súlyos személyi sérülés és anyagi kár lehet a következmény.

► A biztosító gyűrűt mindig az alább ábrázolt módon kell felhelyezni.



Huzalelektróda befűzése

Általános tudnivalók

MEGJEGYZÉS!

Ha nincs huzalbefűzés gomb a huzalelőtolon, a huzalbefűzéshez használja a gyártó egy másik rendszerének huzalbefűzés gombját - például az áramforrás huzalbefűzés gombját.

A huzalbefűzés gomb funkciója a gyártó összes rendszerében azonos.

MEGJEGYZÉS!

A huzalbefűzés gomb funkciójával kapcsolatos részletes információk a huzalbefűzés gomb leírásában található („Opcionális kezelőpanelek” rész, „OPT/i WF gázellenőrzés & huzalbefűzés” szakasz).

Előkészítés

⚠ VIGYÁZAT!

Hegesztőáram és az ív véletlen meggyújtása miatti veszély.

Súlyos személyi sérülés és anyagi kár lehet a következmény.

- ▶ A munka kezdete előtt válassza le a hegesztőrendszer és a munkadarab közötti testelést.

⚠ VIGYÁZAT!

A huzalelektróda éles vége miatti veszély.

Súlyos személyi sérülés és anyagi kár lehet a következmény.

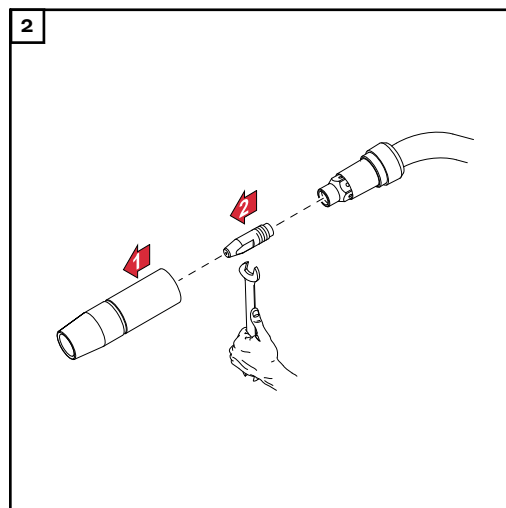
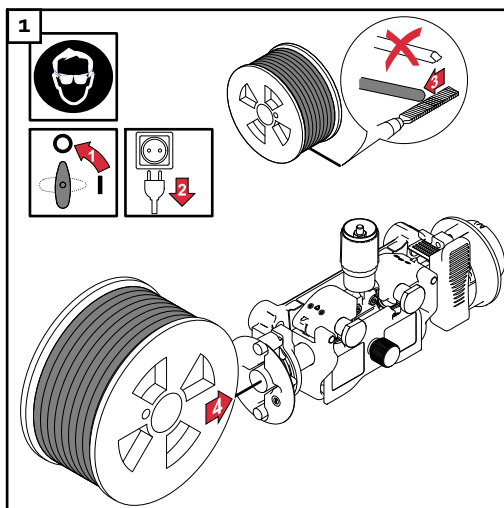
- ▶ A bevezetés előtt sorjátlanítsa alaposan a huzalelektróda végét.

⚠ VIGYÁZAT!

A feltekert huzalelektróda rugóhatása miatti veszély.

Súlyos személyi sérülés és anyagi kár lehet a következmény.

- ▶ A huzalelektróda 4-görgős huzalelőtolóba történő behelyezésekor fogja erősen a huzalelektróda végét, hogy a visszaugró huzalelektróda okozta sérülések elkerülhetők legyenek.



Huzalelektróda befűzése

⚠ VIGYÁZAT!

Hegesztőáram és az ív véletlen meggyújtása miatti veszély.

Súlyos személyi sérülés és anyagi kár lehet a következmény.

- ▶ A munka kezdete előtt válassza le a hegesztőrendszer és a munkadarab közötti testelést.

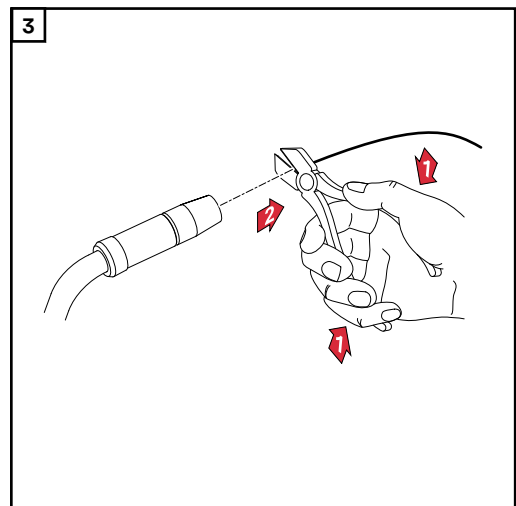
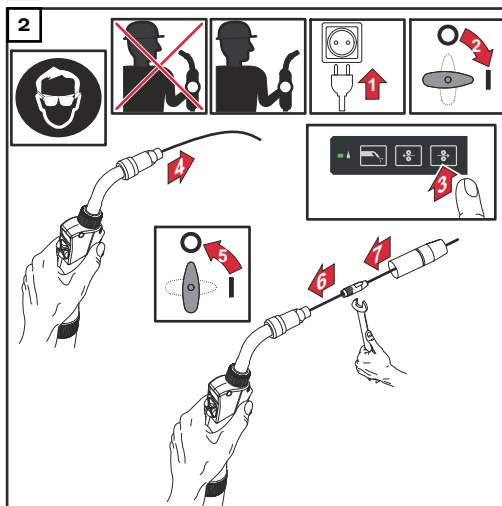
⚠ VIGYÁZAT!

Kilépő huzalelektróda miatti veszély.

Súlyos személyi sérülés és anyagi kár lehet a következmény.

- ▶ Tartsa úgy a hegesztőpisztolyt, hogy a hegesztőpisztoly csúcsa az arcával és testével ellentétes irányba mutasson.
- ▶ Viseljen megfelelő védőszemüveget.
- ▶ Ne irányítsa emberre a hegesztőpisztolyt.
- ▶ Ügyeljen arra, hogy a huzalelektróda ne érjen elektromosan vezető vagy földelt részekhez (pl. házhoz stb.).

1 Helyezze el egyenesen a hegesztőpisztoly tömlőkötegét



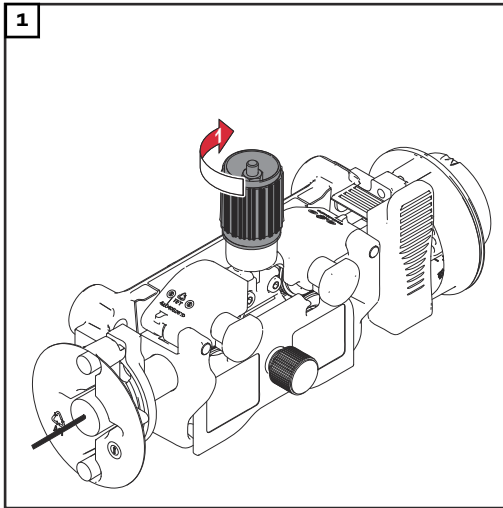
Szorítónyomás beállítása

⚠ VIGYÁZAT!

Kockázat a túl nagy szorítónyomás következtében.

Ez súlyos anyagi károkat és rossz hegesztési tulajdonságokat eredményezhet.

- ▶ A szorítónyomást úgy kell beállítani, hogy a huzalelektróda ne deformálódjon, de a kifogástalan huzaltovábbítás biztosítva legyen.



Szorítónyomás irányértékek U-hornyos görgőkhöz:

Acél: 4 - 5

CrNi: 4 - 5

Porbeles elektródahuzalok: 2 - 3

A fék beállítása

Általános tudnivalók

MEGJEGYZÉS!

A fék továbbhaladása anyai károkhoz vezethet.

- ▶ A pisztolyvezérlő gomb/a huzalbefűzés gomb elengedése után a huzaltercs nem haladhat tovább.
- ▶ Ha ez a helyzet, állítsa be a féket.

A fék beállítása

⚠ VIGYÁZAT!

Hegesztőáram és az ív véletlen meggyújtása miatti veszély.

Súlyos személyi sérülés és anyagi kár lehet a következmény.

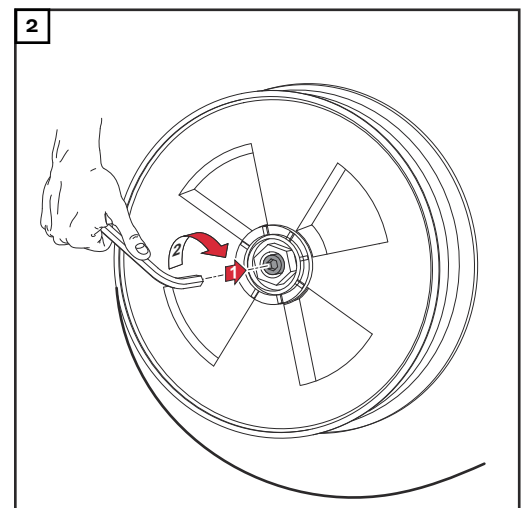
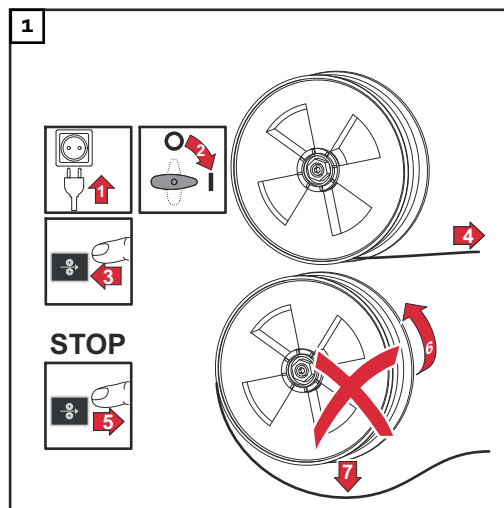
- ▶ A munka kezdete előtt válassza le a hegesztőrendszer és a munkadarab közötti testelést.

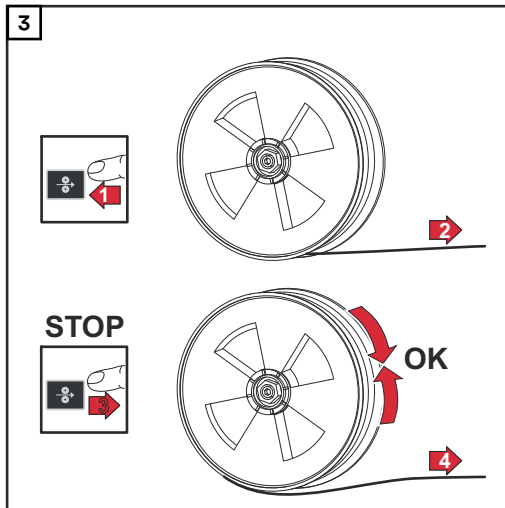
⚠ VIGYÁZAT!

Kilépő huzalelektróda miatti veszély.

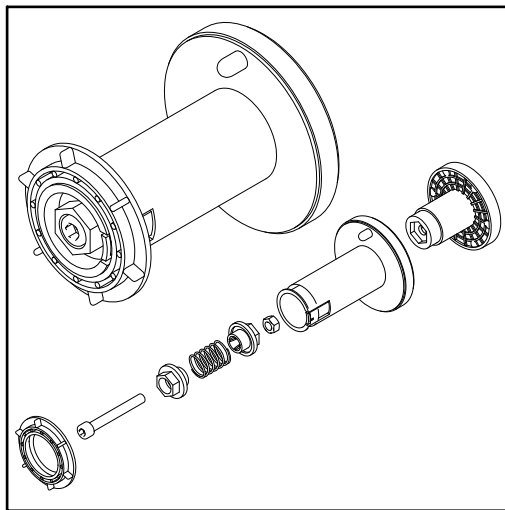
Súlyos személyi sérülés és anyagi kár lehet a következmény.

- ▶ Tartsa úgy a hegesztőpisztolyt, hogy a hegesztőpisztoly csúcsa az arcával és testével ellentétes irányba mutasson.
- ▶ Viseljen megfelelő védőszemüveget.
- ▶ Ne irányítsa emberre a hegesztőpisztolyt.
- ▶ Ügyeljen arra, hogy a huzalelektróda ne érjen elektromosan vezető vagy földelt részekhez (pl. házhoz stb.).





A fék felépítése



⚠ VESZÉLY!

Hibás szerelés miatti veszély.

Súlyos személyi sérülés és anyagi kár lehet a következmény.

- ▶ Ne szerelje szét a féket.
- ▶ A féken csak képzett szakemberrel végeztesen karbantartási és szervizmunkákat.

A fék csak teljesen kapható.
A fék ábrája csak információként szolgál!

Üzembe helyezés

Biztonság



VESZÉLY!

Hibás kezelés és hibásan elvégzett munkák miatti veszély.

Súlyos személyi sérülés és anyagi kár lehet a következmény.

- ▶ A jelen dokumentumban ismertetett összes munkát és funkciót csak képzett szakszemélyzet hajthatja végre.
 - ▶ Olvassa el és értse meg teljesen ezt a dokumentumot.
 - ▶ Olvass el és értse meg a készülék, és minden rendszerelem összes biztonsági előírását és felhasználói dokumentációját.
-

Előfeltételek

A huzalelőtoló üzembe helyezéséhez a következő előfeltételeknek kell teljesülniük:

- A huzalelőtoló összekötése az áramforrással az összekötő tömlőköteg segítségével
 - Hegesztőpisztoly csatlakoztatása a huzalelőtolóhoz
 - A huzalelőtoló előtoló görgőinek behelyezése
 - Huzaltekercs / kosártekercs és kosártekercs-adapter behelyezése a huzalelőtolóba (WF 15i n.S. esetén nem)
 - Huzalelektróda befűzése
 - Előtoló görgők összenyomó nyomásának beállítása
 - Huzaltekercstartó beállítása (WF 15i n.S. esetén nem)
 - Az összes fedél lezárása, az összes oldalrész felszerelése, az összes védőszerkezet működőképes állapotban történő elhelyezése az előírányzott helyen
-

Általános tudnivalók

A huzalelőtoló üzembe helyezése kézi alkalmazásoknál a pisztolyvezérlő gomb megnyomásával, automatizált alkalmazásoknál aktív hegesztésindító jellel történik.

Hibadiagnosztika, hibaelhárítás, karbantartás és ártalmatlanítás

Hibadiagnosztika, hibaelhárítás

Biztonság

VESZÉLY!

Hibás kezelés és hibásan elvégzett munkák miatti veszély.

Súlyos személyi sérülés és anyagi kár lehet a következmény.

- ▶ A jelen dokumentumban ismertetett összes munkát és funkciót csak képzett szakszemélyzet hajthatja végre.
- ▶ Olvassa el és értse meg teljesen ezt a dokumentumot.
- ▶ Olvass el és értse meg a készülék, és minden rendszerelem összes biztonsági előírását és felhasználói dokumentációját.

VESZÉLY!

Elektromos áram miatti veszély.

Súlyos személyi sérülés és anyagi kár lehet a következmény.

- ▶ A munkák elkezdése előtt minden érintett készüléket és komponenst ki kell kapcsolni és le kell választani a villamos hálózatról.
- ▶ Minden érintett készüléket és komponenst biztosítani kell újbóli bekapcsolás ellen.
- ▶ A készülék felnyitása után megfelelő mérőműszerrel győződjön meg arról, hogy az elektromosan feltöltött alkatrészek (pl. kondenzátorok) kisültek-e.

VESZÉLY!

Forró rendszerelemek és / vagy elektromos berendezések miatti veszély.

Súlyos égési sérülés és forrázás lehet a következmény.

- ▶ A munka megkezdése előtt hagyni kell az összes forró rendszerelemet és / vagy elektromos berendezést +25 °C / +77 °F hőmérsékletre lehűlni (például hűtőközeg, vízhűtéses rendszerelemek, a huzalelőtoló meghajtója, ...).
- ▶ Megfelelő védőfelszerelést (például hőálló védőkesztyűt, védőszemüveget, ...) kell viselni, ha a hűtés nem lehetséges.

Hibadiagnosztika, hibaelhárítás

Jegyezze fel a készülék sorozatszámát és konfigurációját, valamint részletes hibaleírással értesítse a szervizszolgálatot, ha

- a következőkben fel nem sorolt hibák lépnek fel
- a felsorolt elhárítási intézkedések nem vezetnek eredményre

Nem működik az áramforrás

A hálózati kapcsoló be van kapcsolva, a kijelzők nem világítanak

- Ok: Elszakadt a hálózati vezeték, nincs bedugva a hálózati dugasz
Elhárítás: Ellenőrizze a hálózati vezetéket, szükség esetén dugja be a hálózati dugaszt
- Ok: Hibás a hálózati dugaszoló aljzat vagy a hálózati dugasz
Elhárítás: Cserélje ki a hibás alkatrészeket
- Ok: Hálózati biztosító
Elhárítás: Cserélje ki a hálózati biztosítót
- Ok: Rövidzár a SpeedNet csatlakozó vagy külső érzékelő 24 V-os ellátásánál
Elhárítás: Húzza ki a csatlakoztatott komponenseket

Nincs működés a pisztolyvezérlő gomb megnyomása után

Az áramforrás hálózati kapcsolója be van kapcsolva, a kijelzők világítanak

- Ok: Csak külső vezérlődugasszal rendelkező hegesztőpisztolyoknál: Nincs bedugva a vezérlődugasz
Elhárítás: Dugja be a vezérlődugaszt
- Ok: Hibás a hegesztőpisztoly vagy a hegesztőpisztoly vezérlő vezetéke
Elhárítás: Cserélje ki a hegesztőpisztolyt

Nincs hegesztőáram

Az áramforrás hálózati kapcsolója be van kapcsolva, a kijelzők világítanak

- Ok: Helytelen testcsatlakozás
Elhárítás: Ellenőrizze a testcsatlakozás polaritását
- Ok: Szakadt az áramkábel a hegesztőpisztolyban
Elhárítás: Cserélje ki a hegesztőpisztolyt

Nincs védőgáz

Az összes többi funkció rendelkezésre áll

- Ok: Üres a gázpalack
Elhárítás: Cserélje ki a gázpalackot
- Ok: Nyomáscsökkentő szelep hibás
Elhárítás: Cserélje ki a nyomáscsökkentő szelepet
- Ok: A gáztömlő nincs felszerelve vagy sérült
Elhárítás: Szerelje fel vagy cserélje ki a gáztömlőt
- Ok: Hibás a hegesztőpisztoly
Elhárítás: Cserélje ki a hegesztőpisztolyt
- Ok: Hibás a gáz mágnesszelepe
Elhárítás: Értesítse a szervizszolgálatot

Nem egyenletes huzalsebesség

Ok: A fék túl erősre van beállítva

Elhárítás: Lazítsa meg a féket

Ok: Az áramátadó furata túl szűk

Elhárítás: Használjon megfelelő áramátadót

Ok: Hibás a huzalvezető-bélés a hegesztőpisztolyban

Elhárítás: Ellenőrizze a huzalvezető-bélést törés, szennyeződés stb. szempontjából és adott esetben cserélje ki

Ok: Az előtoló görgők nem alkalmasak a felhasznált huzalelektrodához

Elhárítás: Használjon megfelelő előtoló görgőket

Ok: Helytelen az előtoló görgők szorítónyomása

Elhárítás: Optimalizálja a szorítónyomást

Huzaltovábbítási problémák

hosszú tömlőköteges alkalmazások esetén

Ok: A tömlőköteg szakszerűtlenül van lefektetve

Elhárítás: A tömlőköteget lehetőleg egyenes vonalban fektesse le, kerülje a kis sugarakat

A hegesztőpisztoly nagyon felforrósodik

Ok: A hegesztőpisztoly alul van méretezve

Elhárítás: Ügyeljen a bekapcsolási időtartamra és a terhelési határookra

Ok: Csak vízhűtéses rendszereknél: Túl gyenge a hűtőközeg átáramlás

Elhárítás: Ellenőrizze a hűtőközegszintet, a hűtőközeg átáramló mennyiségét, szennyezettségét, ... További információk a hűtőegység kezelési útmutatójában található

Rossz hegesztési tulajdonságok

Ok: Helytelen hegesztési paraméterek

Elhárítás: Ellenőrizze a beállításokat

Ok: Hibás testelés

Elhárítás: Hozzon létre jó érintkezést a munkadarabbal

Ok: Nincs vagy túl kevés a védőgáz

Elhárítás: Ellenőrizze a nyomáscsökkentő szelepet, a gáztömlőt, a gáz-mágnes-szelepet, a hegesztőpisztoly gázcsatlakozását stb.

Ok: A hegesztőpisztoly tömítetlen

Elhárítás: Cserélje ki a hegesztőpisztolyt

Ok: Helytelen vagy kopott áramátadó

Elhárítás: Cserélje ki az áramátadót

Ok: Helytelen huzalötvözet vagy helytelen huzalátmérő

Elhárítás: Ellenőrizze a behelyezett huzalelektrodát

Ok: Helytelen huzalötvözet vagy helytelen huzalátmérő

Elhárítás: Ellenőrizze az alapanyag hegeszthetőségét

Ok: A védőgáz nem alkalmas a huzalötvözethez

Elhárítás: Használjon megfelelő védőgázt

Ápolás, karbantartás és ártalmatlanítás

Általános tudnivalók

Szokásos üzemeltetési feltételek mellett a készülék csak minimális ápolást és karbantartást igényel. Néhány pont betartása azonban elengedhetetlen ahhoz, hogy éveken át működőképes állapotban maradjon a hegesztőrendszer.

Biztonság

VESZÉLY!

Hibás kezelés és hibásan elvégzett munkák miatti veszély.

Súlyos személyi sérülés és anyagi kár lehet a következmény.

- ▶ A jelen dokumentumban ismertetett összes munkát és funkciót csak képzett szakszemélyzet hajthatja végre.
- ▶ Olvassa el és értse meg teljesen ezt a dokumentumot.
- ▶ Olvassa el és értse meg a készülék, és minden rendszerelem összes biztonsági előírását és felhasználói dokumentációját.

VESZÉLY!

Elektromos áram miatti veszély.

Súlyos személyi sérülés és anyagi kár lehet a következmény.

- ▶ A munkák elkezdése előtt minden érintett készüléket és komponenst ki kell kapcsolni és le kell választani a villamos hálózatról.
- ▶ Minden érintett készüléket és komponenst biztosítani kell újbóli bekapcsolás ellen.
- ▶ A készülék felnyitása után megfelelő mérőműszerrel győződjön meg arról, hogy az elektromosan feltöltött alkatrészek (pl. kondenzátorok) kisültek-e.

VESZÉLY!

Forró rendszerelemek és / vagy elektromos berendezések miatti veszély.

Súlyos égési sérülés és forrázás lehet a következmény.

- ▶ A munka megkezdése előtt hagyni kell az összes forró rendszerelemet és / vagy elektromos berendezést +25 °C / +77 °F hőmérsékletre lehűlni (például hűtőközeg, vízhűtéses rendszerelemek, a huzalelőtoló meghajtója, ...).
- ▶ Megfelelő védőfelszerelést (például hőálló védőkesztyűt, védőszemüveget, ...) kell viselni, ha a hűtés nem lehetséges.

Minden üzembe helyezésnél

- Ellenőrizze az összes tömlőköteget és a testelést sérülés szempontjából. Cserélje ki a sérült alkatrészeket.
- Ellenőrizze az előtoló görgőket és a huzalvezető-béléseket sérülés szempontjából. Cserélje ki a sérült alkatrészeket.
- Ellenőrizze és adott esetben állítsa be az előtoló görgők szorítónyomását.

6 havonta

VIGYÁZAT!

Sűrített levegő okozta veszély rövid távolságból.

Az elektromos alkatrészek sérültek lehetnek.

- ▶ Ne fúvassa rövid távolságból az elektronikus alkatrészeket.

- Nyissa fel a burkolatokat, szerelje le a készülék oldalrészeit és száraz, csökkentett nyomású sűrített levegővel fúvassa tisztára a készülék belsejét. A tisztítás után állítsa helyre a készülék eredeti állapotát.
-

Ártalmatlanítás

Az elektromos és elektronikus berendezések hulladékait az EU-s irányelveknek és a nemzeti jogszabályoknak megfelelően szelektíven kell gyűjteni, és környezetbarát módon kell újrahasznosítani. A használt készülékeket le kell adni a kereskedőnél, vagy egy helyi, felhatalmazott gyűjtő- és ártalmatlanító rendszeren keresztül. A régi készülék szakszerű ártalmatlanítása elősegíti az anyagi erőforrások fenntartható újrahasznosítását. Ezek figyelmen kívül hagyása potenciális egészségügyi / környezeti hatásokkal járhat.

Csomagolóanyagok

Szelektív gyűjtés. Ellenőrizze a települése előírásait. Csökkentse a doboz térfogatát.

MŰSZAKI ADATOK

MŰSZAKI ADATOK

WF 15i

Tápfeszültség	24 V DC / 60 V DC
Névleges áram	0,5 A / 1 A
Hegesztőáram 10 min / 40 °C (104 °F) esetén	40% ED* 60% ED* 100% ED*
	650 A 600 A 500 A
Védőgáz maximális nyomása	7 bar 101.53 psi
Hűtőközeg	Eredeti Fronius
Hűtőközeg maximális nyomása	5 bar 72.53 psi
Huzalsebesség	0,5 - 15 m/min 19.68 - 590.55 ipm
Huzalelőtoló	4 görgős előtoló
Huzalátmérő	0,8 - 2,4 mm .03 - .09 in.
Huzaltekercs-átmérő	max. 300 mm max. 11.81 in.
Huzaltekercs-tömeg	max. 19 kg max. 41.89 Ib.
Védettség	IP 23
Vizsgálati jel	S / CE
Méretetek (h × sz × ma)	658 x 282 x 362 mm 25.91 x 11.10 x 14.25 in.
Tömeg	13 kg 28.66 Ib.

*) ED = bekapcsolási időtartam

WF 15i n.S.

Tápfeszültség	24 V DC / 60 V DC
Névleges áram	0,5 A / 1 A
Hegesztőáram 10 min / 40 °C (104 °F) esetén	40% ED* 60% ED* 100% ED*
	650 A 600 A 500 A
Védőgáz maximális nyomása	7 bar 101.53 psi
Hűtőközeg	Eredeti Fronius
Hűtőközeg maximális nyomása	5 bar 72.53 psi
Huzalsebesség	0,5 - 15 m/min 19.68 - 590.55 ipm
Huzalelőtoló	4 görgős előtoló

Huzalátmérő	0,8 - 2,4 mm .03 - .09 in.
Védettség	IP 20
Vizsgálati jel	S / CE
Méretetek (h × sz × ma)	280 x 260 x 275 mm 11.02 x 10.24 x 10.83 in.
Tömeg	6 kg 13.23 Ib.
*) ED = bekapcsolási időtartam	

WF 25i

Tápfeszültség	24 V DC / 60 V DC		
Névleges áram	0,5 A / 1,2 A		
Hegesztőáram 10 min / 40 °C (104 °F) esetén	40% ED*	60% ED*	100% ED*
	500 A	450 A	360 A
Védőgáz maximális nyomása	7 bar 101.53 psi		
Hűtőközeg	Eredeti Fronius		
Hűtőközeg maximális nyomása	5 bar 72.53 psi		
Huzalsebesség	1 - 25 m/min 39.37 - 984.25 ipm		
Huzalelőtoló	4 görgős előtoló		
Huzalátmérő	0,8 - 1,6 mm .03 - .06 in.		
Huzaltekercs-átmérő	max. 300 mm max. 11.81 in.		
Huzaltekercs-tömeg	max. 19 kg max. 41.89 Ib.		
Védettség	IP 23		
Vizsgálati jel	S / CE / CSA		
Méretetek (h × sz × ma)	658 x 282 x 362 mm 25.91 x 11.10 x 14.25 in.		
Tömeg	12,9 kg 28.44 Ib.		
*) ED = bekapcsolási időtartam			

WF 30i

Tápfeszültség	24 V DC / 60 V DC		
Névleges áram	0,5 A / 1,4 A		
Hegesztőáram 10 min / 40 °C (104 °F) esetén	40% ED*	60% ED*	100% ED*

	650 A	600 A	500 A
Védőgáz maximális nyomása	7 bar 101.53 psi		
Hűtőközeg	Original Fronius		
Hűtőközeg maximális nyomása	5 bar 72.53 psi		
Huzalsebesség	1 - 30 m/min 39.37 - 1181.10 ipm		
Huzalelőtoló	4 görgős előtoló		
Huzalátmérő	0,8 - 1,6 mm .03 - .06 in.		
Huzaltekercs-átmérő	max. 300 mm max. 11.81 in.		
Huzaltekercs-tömeg	max. 19 kg max. 41.89 Ib.		
Védettség	IP 23		
Vizsgálati jel	S / CE		
Méreték (h × sz × ma)	658 x 282 x 362 mm 25.91 x 11.10 x 14.25 in.		
Tömeg	13 kg 28.66 Ib.		

*) ED = bekapcsolási időtartam

HP 70i

Hegesztőáram 10 perc / 40 °C (104 °F) esetén	40% ED* / 400 A 60% ED* / 365 A 100% ED* / 320 A
--	--

* ED = bekapcsolási időtartam

HP 95i

Hegesztőáram 10 perc / 40 °C (104 °F) esetén	40% ED* / 500 A 60% ED* / 450 A 100% ED* / 360 A
--	--

* ED = bekapcsolási időtartam

HP 120i

Hegesztőáram 10 perc / 40 °C (104 °F) esetén	40% ED* / 600 A 60% ED* / 530 A 100% ED* / 430 A
--	--

* ED = bekapcsolási időtartam

**HP 70i, HP PC
Cable HD 70**

Hegesztőáram 10 perc / 40 °C (104 °F) esetén

60% ED* / 600 A
100% ED* / 500 A

* ED = bekapcsolási időtartam



Fronius International GmbH

Froniusstraße 1
4643 Pettenbach
Austria
contact@fronius.com
www.fronius.com

At www.fronius.com/contact you will find the contact details
of all Fronius subsidiaries and Sales & Service Partners.