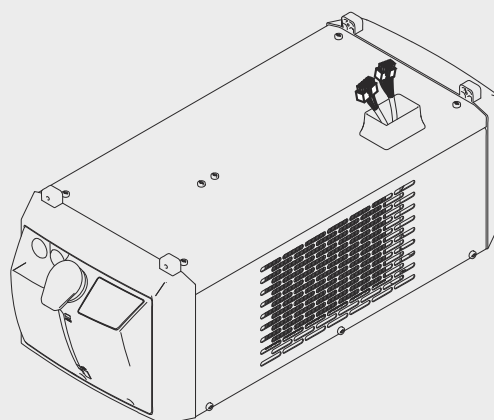


FK 5000, FK 5000 MV

IT

Istruzioni per l'uso

Gruppo di raffreddamento



42,0426,0079,IT 035-13082021

Indice

Norme di sicurezza.....	5
Spiegazione delle avvertenze per la sicurezza.....	5
In generale.....	5
Usò prescritto.....	6
Condizioni ambientali.....	6
Obblighi del gestore.....	6
Obblighi del personale.....	7
Collegamento alla rete.....	7
Protezione personale e di terzi.....	7
Dati sui valori di emissione acustica.....	8
Pericolo derivante da gas e vapori dannosi.....	8
Pericolo derivante dalla dispersione di scintille.....	9
Pericoli derivanti dalla corrente di rete e di saldatura.....	9
Correnti di saldatura vaganti.....	10
Classificazioni di compatibilità elettromagnetica degli apparecchi.....	10
Misure relative alla compatibilità elettromagnetica.....	11
Misure relative ai campi elettromagnetici.....	11
Punti particolarmente pericolosi.....	12
Requisiti del gas inerte.....	13
Pericolo dovuto alle bombole del gas inerte.....	13
Pericolo dovuto al gas inerte in uscita.....	13
Misure di sicurezza sul luogo di installazione e durante il trasporto.....	14
Misure di sicurezza in condizioni di funzionamento normale.....	14
Messa in funzione, manutenzione e riparazione.....	15
Verifiche tecniche per la sicurezza.....	15
Smaltimento.....	16
Certificazione di sicurezza.....	16
Protezione dei dati.....	16
Diritti d'autore.....	16
In generale.....	17
In generale.....	19
Concezione dell'apparecchio.....	19
Versioni.....	19
Fornitura.....	19
Settore d'impiego.....	19
Validità delle "Condizioni generali di consegna e di pagamento".....	19
Durata della pompa del refrigerante.....	19
Informazioni sul refrigerante.....	20
Informazioni relative alle perdite.....	20
In generale.....	20
Avvertenze riportate sull'apparecchio.....	20
Opzioni.....	22
In generale.....	22
Monitoraggio della temperatura del refrigerante e monitoraggio della portata.....	22
Filtro del refrigerante.....	22
Attacchi anteriori del refrigerante.....	22
Montaggio del filtro/attacchi del refrigerante Duo.....	22
Attacchi e componenti meccanici.....	23
Attacchi e componenti meccanici.....	25
Attacchi e componenti meccanici.....	25
Installazione e messa in funzione.....	27
Prima dell'installazione e della messa in funzione.....	29
Sicurezza.....	29
Collocazione dell'apparecchio.....	29
Informazioni sul refrigerante.....	30

Disposizioni di garanzia per la pompa del refrigerante.....	30
Usò prescritto.....	30
Montaggio del gruppo di raffreddamento sul carrello.....	31
In generale.....	31
Montaggio del gruppo di raffreddamento sul carrello.....	31
Collegamento del gruppo di raffreddamento al generatore.....	32
Sicurezza.....	32
Collegamento del gruppo di raffreddamento al generatore.....	32
Collegamento dei tubi del refrigerante al gruppo di raffreddamento.....	34
Sicurezza.....	34
Collegamento dei tubi del refrigerante del pacchetto tubi flessibili di collegamento al gruppo di raffreddamento.....	34
Collegamento dei tubi del refrigerante della torcia per saldatura al gruppo di raffreddamento.....	34
Riempimento e messa in funzione del gruppo di raffreddamento.....	35
Riempimento del gruppo di raffreddamento.....	35
Messa in funzione del gruppo di raffreddamento.....	36
Montaggio dell'opzione filtro del refrigerante.....	37
Sicurezza.....	37
Montaggio dell'opzione filtro del refrigerante.....	37
Diagnosi e risoluzione degli errori	39
Diagnosi e risoluzione degli errori.....	41
Sicurezza.....	41
Diagnosi e risoluzione degli errori.....	41
Codici di servizio visualizzati.....	43
Avviamento dell'albero della pompa del refrigerante.....	44
Sicurezza.....	44
Avviamento dell'albero della pompa del refrigerante.....	44
Cura, manutenzione e smaltimento	45
Cura, manutenzione e smaltimento.....	47
Sicurezza.....	47
In generale.....	47
Simboli per la cura e la manutenzione del gruppo di raffreddamento.....	48
Tempistiche di manutenzione, lavori di manutenzione.....	48
Pulizia del raffreddatore con aria compressa.....	49
Sostituire il refrigerante.....	50
Smaltimento.....	53
Dati tecnici	55
Dati tecnici.....	57
In generale.....	57
FK 5000, FK 5000 MV.....	57

Norme di sicurezza

Spiegazione delle avvertenze per la sicurezza

AVVISO!

Indica un pericolo diretto e imminente che,
▶ se non evitato, provoca il decesso o lesioni gravissime.

PERICOLO!

Indica una situazione potenzialmente pericolosa che,
▶ se non evitata, può provocare il decesso o lesioni gravissime.

PRUDENZA!

Indica una situazione potenzialmente dannosa che,
▶ se non evitata, può provocare lesioni lievi o di minore entità, nonché danni materiali.

AVVERTENZA!

Indica il pericolo che i risultati del lavoro siano pregiudicati e di possibili danni all'attrezzatura.

In generale

L'apparecchio è realizzato conformemente agli standard correnti e alle normative tecniche per la sicurezza riconosciute. Tuttavia, il cattivo uso dello stesso può causare pericolo di

- lesioni personali o decesso dell'operatore o di terzi
- danni all'apparecchio e ad altri beni di proprietà del gestore
- lavoro inefficiente con l'apparecchio.

Tutte le persone addette alla messa in funzione, all'utilizzo, alla manutenzione e alla riparazione dell'apparecchio devono

- essere in possesso di apposita qualifica
- disporre delle competenze necessarie in materia di saldatura e
- leggere integralmente e osservare scrupolosamente le presenti istruzioni per l'uso.

Conservare sempre le istruzioni per l'uso sul luogo d'impiego dell'apparecchio. Oltre alle istruzioni per l'uso, attenersi alle norme generali e ai regolamenti locali vigenti in materia di prevenzione degli incidenti e tutela dell'ambiente.

Per quanto concerne le avvertenze relative alla sicurezza e ai possibili pericoli riportate sull'apparecchio

- mantenerle leggibili
- non danneggiarle
- non rimuoverle
- non coprirle, non incollarvi sopra alcunché, non sovrascriverle.

Per conoscere l'esatta posizione delle avvertenze relative alla sicurezza e ai possibili pericoli riportate sull'apparecchio, consultare il capitolo "In generale" nelle istruzioni per l'uso dell'apparecchio stesso.

Prima di accendere l'apparecchio, eliminare tutti i problemi che potrebbero pregiudicare la sicurezza.

È in gioco la vostra sicurezza!

Uso prescritto

Utilizzare l'apparecchio esclusivamente per applicazioni conformi all'uso prescritto.

L'apparecchio è destinato esclusivamente all'esecuzione dei processi di saldatura indicati sulla targhetta.

Non sono consentiti utilizzi diversi o che esulino dal tipo d'impiego per il quale l'apparecchio è stato progettato. Il produttore non si assume alcuna responsabilità per i danni che potrebbero derivarne.

L'uso prescritto comprende anche

- la lettura integrale e l'osservanza di tutte le avvertenze riportate nelle istruzioni per l'uso
- la lettura integrale e l'osservanza di tutte le avvertenze relative alla sicurezza e ai pericoli
- l'esecuzione dei controlli e dei lavori di manutenzione.

Non utilizzare mai l'apparecchio per le seguenti applicazioni:

- scongelamento di tubi
- carica di batterie/accumulatori
- avviamento di motori.

L'apparecchio è progettato per l'utilizzo nei settori dell'industria e dell'artigianato. Il produttore non si assume alcuna responsabilità per i danni che potrebbero derivare dall'impiego in ambienti domestici.

Il produttore, inoltre, non si assume alcuna responsabilità per risultati di lavoro imperfetti o errati.

Condizioni ambientali

Utilizzare o stoccare l'apparecchio in ambienti diversi da quelli specificati non è una procedura conforme all'uso prescritto. Il produttore non si assume alcuna responsabilità per i danni che potrebbero derivarne.

Gamma di temperatura dell'aria ambiente:

- durante l'utilizzo: da -10 °C a +40 °C (da 14 °F a 104 °F)
- durante il trasporto e lo stoccaggio: da -20 °C a +55 °C (da -4 °F a 131 °F)

Umidità dell'aria relativa:

- fino al 50% a 40 °C (104 °F)
- fino al 90% a 20 °C (68 °F)

Aria ambiente: priva di polvere, acidi, sostanze o gas corrosivi, ecc.

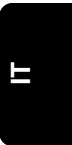
Altitudine sul livello del mare: fino a 2000 m (6561 ft. 8.16 in.)

Obblighi del gestore

Il gestore è tenuto a far utilizzare l'apparecchio esclusivamente a persone che

- siano a conoscenza delle norme fondamentali in materia di sicurezza sul lavoro e di prevenzione degli incidenti e siano in grado di maneggiare l'apparecchio
- abbiano letto e compreso le presenti istruzioni per l'uso, in particolare il capitolo "Norme di sicurezza", e abbiano sottoscritto una dichiarazione in cui si afferma di aver letto e compreso quanto sopra
- siano state addestrate per soddisfare i requisiti imposti per i risultati di lavoro.

Occorre verificare regolarmente che il personale lavori in conformità con le norme di sicurezza.



Obblighi del personale

Prima di iniziare un lavoro, tutte le persone incaricate di lavorare con l'apparecchio sono tenute a

- osservare le norme fondamentali in materia di sicurezza sul lavoro e di prevenzione degli incidenti
- leggere le presenti istruzioni per l'uso, in particolare il capitolo "Norme di sicurezza", e sottoscrivere una dichiarazione in cui affermino di aver compreso e di impegnarsi ad osservare quanto detto.

Prima di lasciare la postazione di lavoro, assicurarsi che anche durante la propria assenza non possano verificarsi lesioni personali o danni materiali.

Collegamento alla rete

Gli apparecchi con potenza elevata possono influire sulla qualità dell'energia della rete per via del loro assorbimento di corrente.

Ciò può riguardare alcuni modelli di apparecchi sotto forma di:

- limitazioni di collegamento
- requisiti concernenti l'impedenza di rete massima consentita *)
- requisiti concernenti la potenza di corto circuito minima richiesta *).

*) Ognuno sull'interfaccia verso la rete pubblica.
Vedere i dati tecnici.

In questo caso il gestore o l'utente dell'apparecchio deve assicurarsi che l'apparecchio possa essere collegato, consultandosi eventualmente con il fornitore di energia elettrica.

IMPORTANTE! Assicurare la messa a terra sicura del collegamento alla rete!

Protezione personale e di terzi

L'utilizzo dell'apparecchio comporta numerosi pericoli, ad esempio:

- dispersione di scintille e pezzi di metallo caldi
- lesioni agli occhi o alla pelle dovute all'irradiazione dell'arco voltaico
- campi elettromagnetici dannosi, che costituiscono un pericolo mortale per i portatori di pacemaker
- pericoli elettrici derivanti dalla corrente di rete e di saldatura
- maggiore inquinamento acustico
- fumi di saldatura e gas dannosi.

Per l'utilizzo dell'apparecchio, indossare appositi indumenti protettivi. L'abbigliamento protettivo deve avere le seguenti caratteristiche:

- non infiammabile
- isolante e asciutto
- che copra l'intero corpo, integro e in buono stato
- comprendente un casco protettivo
- pantaloni privi di risvolti.

L'abbigliamento protettivo include, tra l'altro:

- schermo protettivo dotato di filtri a norma per proteggere gli occhi e il volto dai raggi UV, dal calore e dalla dispersione di scintille
 - occhiali protettivi a norma, dotati di protezione laterale, indossati dietro lo schermo protettivo
 - calzature robuste e isolanti anche sul bagnato
 - guanti appositi per la protezione delle mani (isolanti dall'elettricità, protettivi contro il calore)
 - per ridurre l'inquinamento acustico ed evitare eventuali lesioni, indossare una protezione per l'udito.
-

- Le persone, in particolare i bambini, devono essere allontanate durante l'utilizzo degli apparecchi e il processo di saldatura. Tuttavia, se sono presenti persone nelle vicinanze
- informarle su tutti i pericoli (pericolo di abbagliamento dovuto all'arco voltaico, pericolo di lesioni dovuto alla dispersione di scintille, fumi di saldatura dannosi per la salute, inquinamento acustico, possibili rischi dovuti alla corrente di rete o di saldatura, ecc.)
 - mettere a disposizione mezzi protettivi adeguati oppure
 - predisporre pareti e tende protettive adeguate.

Dati sui valori di emissione acustica

L'apparecchio produce un livello massimo di potenza sonora < 80dB(A) (rif. 1pW) in condizione di funzionamento a vuoto e nella fase di raffreddamento dopo il funzionamento in base al punto di lavoro massimo ammesso in presenza di carico normale conformemente alla norma EN 60 974-1.

Non è possibile indicare un valore di emissione riferito al luogo di lavoro per la saldatura (e il taglio), poiché esso è influenzato dal processo e dalle condizioni ambientali. Esso dipende da svariati parametri come, ad esempio, il processo di saldatura (MIG/MAG, TIG), il tipo di corrente selezionato (corrente continua, corrente alternata), i limiti di potenza, il tipo di deposito di saldatura, il comportamento di risonanza del pezzo da lavorare, l'ambiente di lavoro, ecc.

Pericolo derivante da gas e vapori dannosi

I fumi prodotti dal processo di saldatura contengono gas e vapori dannosi per la salute.

Tali fumi contengono sostanze che secondo la Monografia 118 dell'Agenzia internazionale per la ricerca sul cancro causano tumori.

Impiegare aspirazione localizzata e ambientale.

Se possibile, utilizzare torce per saldatura con aspiratore integrato.

Tenere la testa lontana dai fumi di saldatura e dai gas prodotti dal processo di saldatura.

I fumi e i gas dannosi prodotti dal processo di saldatura

- non devono essere inalati
- devono essere aspirati dalla zona di lavoro mediante mezzi appositi.

Predisporre un'alimentazione di aria pura sufficiente. Assicurarsi che vi sia sempre un tasso di aerazione di almeno 20 m³/ora.

In caso di aerazione insufficiente, utilizzare una maschera per saldatura con apporto d'aria.

In caso di dubbi riguardanti l'efficacia dell'aspirazione, confrontare i valori delle emissioni di sostanze nocive misurati con i valori limite ammessi.

I componenti che seguono concorrono, tra l'altro, al grado di dannosità dei fumi di saldatura:

- metalli utilizzati per il pezzo da lavorare
- elettrodi
- rivestimenti
- detergenti, sgrassatori e prodotti simili
- processo di saldatura utilizzato.

Osservare pertanto quanto riportato nelle schede dei dati di sicurezza relative ai materiali e le indicazioni del produttore per quanto concerne i suddetti componenti.

Raccomandazioni su scenari di esposizioni, misure di gestione dei rischi e per l'identificazione delle condizioni di lavoro sono disponibili sul sito Web della European Welding Association alla sezione Health & Safety (<https://european-welding.org>).

Tenere lontani i vapori infiammabili (ad es. i vapori dei solventi) dalla zona di irradiazione dell'arco voltaico.

Se non si deve saldare, chiudere la valvola della bombola del gas inerte o l'alimentazione del gas principale.

Pericolo derivante dalla dispersione di scintille

La dispersione di scintille può provocare incendi ed esplosioni.

Non eseguire mai lavori di saldatura nelle vicinanze di materiali infiammabili.

I materiali infiammabili devono essere mantenuti ad una distanza minima di 11 metri (36 ft. 1.07 in.) dall'arco voltaico, oppure protetti con una copertura a norma.

Predisporre estintori adeguati e a norma.

Le scintille e i pezzi di metallo caldi possono raggiungere anche gli ambienti circostanti, attraverso piccole fessure e aperture. Adottare le misure adeguate al fine di evitare rischi di incendio o di lesioni personali.

Non eseguire lavori di saldatura in zone a rischio di incendio o di esplosione né nelle vicinanze di serbatoi, barili o tubi, se questi non sono stati predisposti in conformità con le normative nazionali e internazionali vigenti in materia.

Non eseguire lavori di saldatura su recipienti che contengano/abbiano contenuto gas, carburanti, oli minerali e simili. I residui potrebbero provocare esplosioni.

Pericoli derivanti dalla corrente di rete e di saldatura

Una scossa elettrica costituisce sempre un rischio per la vita e può risultare mortale.

Non toccare i componenti sotto tensione all'interno e all'esterno dell'apparecchio.

Nei processi di saldatura MIG/MAG e TIG anche il filo di saldatura, la bobina filo, i rulli di avanzamento e tutti i pezzi di metallo collegati al filo di saldatura sono conduttori di tensione.

Disporre sempre il carrello traina filo su una base adeguatamente isolata oppure utilizzare un alloggiamento del carrello traina filo isolante adatto.

Per una protezione adeguata dell'utente e di terzi contro il potenziale di terra o di massa, predisporre una base o una copertura asciutta e sufficientemente isolante. La base o la copertura deve ricoprire l'intera zona posta tra il corpo e il potenziale di terra o di massa.

Tutti i cavi e i conduttori devono essere ben fissati, integri, isolati e sufficientemente dimensionati. Sostituire immediatamente i collegamenti allentati, i cavi e i conduttori sottodimensionati, danneggiati o bruciati.

Prima di qualsiasi utilizzo, verificare che i collegamenti elettrici siano posizionati saldamente tramite l'impugnatura.

In caso di cavi elettrici con connettore a baionetta, ruotare il cavo elettrico di almeno 180° intorno all'asse longitudinale e preserrarlo.

Non avvolgere cavi o conduttori attorno al corpo o a parti del corpo.

Quanto all'elettrodo (elettrodo a barra, elettrodo al tungsteno, filo di saldatura, ecc.)

- mai immergerlo in un liquido per raffreddarlo
- mai toccarlo quando il generatore è acceso.

Tra gli elettrodi di due impianti di saldatura può esservi, ad esempio, una tensione di funzionamento a vuoto doppia rispetto ad un solo impianto di saldatura. Se i potenziali dei due elettrodi entrano in contatto contemporaneamente, in certi casi può sussistere un pericolo mortale.

Far controllare regolarmente la funzionalità del conduttore di terra della linea di rete e dell'apparecchio da un elettricista qualificato.

Per funzionare correttamente, gli apparecchi della classe di protezione I necessitano di una rete con conduttore di terra e un sistema a innesto con contatto per il conduttore di terra.

È consentito utilizzare l'apparecchio su una rete priva di conduttore di terra e su una presa priva di contatto per il conduttore di terra solo se vengono rispettate tutte le disposizioni nazionali in materia di isolamento.

In caso contrario, ciò costituisce un atto di grave negligenza. Il produttore non si assume alcuna responsabilità per i danni che potrebbero derivarne.

In caso di necessità, provvedere con mezzi appositi alla messa a terra adeguata del pezzo da lavorare.

Spegnere gli apparecchi non utilizzati.

In caso di lavori ad altezze elevate, indossare un'imbracatura anticaduta adeguata.

Prima di eseguire qualsiasi lavoro sull'apparecchio, spegnerlo e scollegare la spina di rete.

Apporre sull'apparecchio un cartello di segnalazione chiaramente leggibile e comprensibile recante il divieto di reinserire la spina di rete e di riaccendere l'apparecchio.

Dopo aver aperto l'apparecchio:

- scaricare tutti i componenti che accumulano cariche elettriche
 - accertarsi che tutti i componenti dell'apparecchio siano privi di corrente.
-

In caso di lavori su componenti conduttori di tensione, chiedere l'assistenza di una seconda persona che possa spegnere tempestivamente l'interruttore principale.

Correnti di saldatura vaganti

L'inosservanza delle avvertenze riportate di seguito può determinare l'insorgenza di correnti di saldatura vaganti che, a loro volta, possono causare quanto segue:

- pericolo di incendio
 - surriscaldamento dei componenti collegati al pezzo da lavorare
 - rottura dei conduttori di terra
 - danni all'apparecchio e ad altre apparecchiature elettriche.
-

Assicurarsi che il dispositivo di fissaggio sia saldamente collegato al pezzo da lavorare.

Fissare il suddetto dispositivo quanto più possibile vicino al punto da saldare.

Disporre l'apparecchio con un isolamento sufficiente rispetto all'ambiente elettricamente conduttivo, ad esempio: Isolamento rispetto al pavimento o ai telai conduttivi.

In caso di utilizzo di ripartitori di corrente, supporti doppia testina, ecc., prestare attenzione a quanto segue: Anche l'elettrodo della torcia per saldatura / pinza portaelettrodo non utilizzata è conduttore di potenziale. Assicurarsi che la torcia per saldatura / pinza portaelettrodo non utilizzata venga stoccata con un isolamento adeguato.

In caso di applicazioni MIG/MAG automatizzate, il passaggio dell'elettrodo a filo dal fusto del filo di saldatura, dalla bobina grande o dalla bobina filo verso il carrello traina filo deve essere isolato.

Classificazioni di compatibilità elettromagnetica degli apparecchi

Gli apparecchi di Classe A:

- Sono previsti solo per l'impiego negli ambienti industriali.
 - Possono causare, in altri ambienti, interferenze di alimentazione e dovute a radiazioni.
-

Gli apparecchi di Classe B:

- Soddisfano i requisiti concernenti le emissioni in ambienti domestici e industriali. Ciò vale anche per gli ambienti domestici in cui l'approvvigionamento di energia ha luogo dalla rete pubblica di bassa tensione.

La classificazione di compatibilità elettromagnetica degli apparecchi viene effettuata in conformità con le indicazioni riportate sulla targhetta o nei dati tecnici.

Misure relative alla compatibilità elettromagnetica

In casi particolari è possibile che, nonostante si rispettino i valori limite di emissione standardizzati, si verifichino comunque interferenze nell'ambiente di impiego previsto (ad es., se nel luogo di installazione sono presenti apparecchi sensibili, oppure se il luogo di installazione si trova nelle vicinanze di ricevitori radio o televisivi).

In questo caso il gestore è tenuto ad adottare le misure necessarie per l'eliminazione di tali interferenze.

Verificare e valutare l'immunità alle interferenze delle apparecchiature presenti nell'ambiente dell'apparecchio conformemente alle disposizioni nazionali e internazionali vigenti. Esempi di apparecchiature sensibili alle interferenze che potrebbero essere influenzate dall'apparecchio:

- dispositivi di sicurezza
- linee di rete, di trasmissione di segnali e dei dati
- dispositivi per l'elaborazione dei dati e per le telecomunicazioni
- apparecchiature per la misurazione e la calibratura.

Misure di supporto per evitare problemi di compatibilità elettromagnetica:

1. Alimentazione di rete
 - In caso di interferenze elettromagnetiche nonostante il collegamento alla rete sia a norma, adottare misure aggiuntive (ad es. l'utilizzo di filtri di rete adeguati).
2. Cavi di saldatura
 - Mantenerli più corti possibile.
 - Disporli il più vicino possibile l'uno all'altro (anche per evitare problemi dovuti a campi elettromagnetici).
 - Disporli molto lontano dagli altri cavi.
3. Collegamento equipotenziale
4. Messa a terra del pezzo da lavorare
 - Se necessario, eseguire il collegamento a terra tramite appositi condensatori.
5. Schermatura, se necessaria
 - Schermare le altre apparecchiature presenti nell'ambiente.
 - Schermare l'intero impianto di saldatura.

Misure relative ai campi elettromagnetici

I campi elettromagnetici possono avere effetti nocivi sulla salute che non sono ancora del tutto noti:

- Effetti sullo stato di salute delle persone vicine, ad esempio i portatori di pacemaker e apparecchi acustici.
- I portatori di pacemaker devono consultare il proprio medico prima di sostare nelle immediate vicinanze dell'apparecchio e dei luoghi in cui si esegue il lavoro di saldatura.
- I cavi di saldatura devono essere tenuti più lontani possibile dal capo/busto del saldatore.
- I cavi di saldatura e i pacchetti tubi flessibili non devono essere trasportati sulle spalle né avvolti intorno al corpo o a parti del corpo del saldatore.

Punti particolarmente pericolosi

Tenere lontani mani, capelli, indumenti e attrezzi dai componenti in movimento, quali ad esempio:

- ventilatori
 - ingranaggi
 - rulli
 - alberi
 - bobine filo e fili di saldatura.
-

Non toccare gli ingranaggi rotanti dell'avanzamento filo né i componenti rotanti della trasmissione.

Le coperture e le parti laterali devono essere aperte/rimosse solo per il tempo strettamente necessario all'esecuzione dei lavori di manutenzione e riparazione.

Durante il funzionamento

- accertarsi che tutte le coperture siano chiuse e tutte le parti laterali montate correttamente
 - tenere tutte le coperture e le parti laterali chiuse.
-

Il filo di saldatura in uscita dalla torcia per saldatura comporta un elevato rischio di lesioni personali (ferite alle mani, lesioni al viso e agli occhi, ecc.).

Pertanto, tenere sempre la torcia per saldatura lontana dal corpo (apparecchi dotati di carrello traina filo) e indossare occhiali protettivi adatti.

Non toccare il pezzo da lavorare durante e dopo la saldatura. Pericolo di ustioni.

È possibile che dai pezzi da lavorare in via di raffreddamento si stacchino scorie. Pertanto, anche durante i lavori di rifinitura dei pezzi, indossare dispositivi di protezione a norma e assicurare protezione adeguata per le altre persone.

Lasciare raffreddare la torcia per saldatura e gli altri componenti dell'attrezzatura con una temperatura d'esercizio elevata prima di eseguire qualsiasi lavoro su di essi.

Per i locali a rischio di incendio ed esplosione sono in vigore norme speciali. Osservare le disposizioni nazionali e internazionali vigenti in materia.

I generatori impiegati per eseguire lavori all'interno di locali caratterizzati da un elevato rischio elettrico (ad es. caldaie) devono essere contrassegnati dal simbolo (Safety). Tuttavia, il generatore non deve trovarsi all'interno di tali locali.

Il refrigerante in uscita può causare ustioni. Prima di scollegare gli attacchi di mandata e di ritorno del refrigerante, spegnere il gruppo di raffreddamento.

Quando si maneggia il refrigerante, seguire le indicazioni fornite nella relativa scheda dei dati di sicurezza. La scheda dei dati di sicurezza del refrigerante può essere richiesta al proprio centro di assistenza o scaricata dal sito Web del produttore.

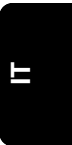
Per il trasporto degli apparecchi mediante gru, utilizzare unicamente mezzi per il sollevamento di carichi del produttore adatti.

- Agganciare le catene o le funi in tutti i punti appositamente previsti del mezzo per il sollevamento di carichi.
 - Le catene o le funi devono presentare il minor angolo di incidenza possibile.
 - Rimuovere la bombola del gas e il carrello traina filo (apparecchi MIG/MAG e TIG).
-

In caso di sospensione mediante gru del carrello traina filo durante la saldatura, utilizzare sempre un'apposita sospensione isolante adatta (apparecchi MIG/MAG e TIG).

Nel caso in cui l'apparecchio sia dotato di tracolla o di maniglia di trasporto, utilizzarle esclusivamente per il trasporto manuale. La tracolla non è adatta per il trasporto mediante gru, elevatore a forche o altri elevatori meccanici.

Tutti i dispositivi di imbragatura (cinghie, fibbie, catene, ecc.) che vengono utilizzati insieme all'apparecchio o ai suoi componenti devono essere controllati a intervalli rego-



lari (ad es. per verificare la presenza di danni meccanici, corrosione o alterazioni causate da fattori ambientali).

Gli intervalli e l'entità dei controlli devono essere quanto meno conformi alle norme e direttive nazionali di volta in volta in vigore.

Pericolo di fughe di gas non percepibili (il gas inerte è incolore e inodore) in caso di utilizzo di un adattatore per l'attacco del gas inerte. Prima del montaggio, ermetizzare la filettatura sul lato apparecchio dell'adattatore per l'attacco del gas inerte con un nastro in teflon adatto.

Requisiti del gas inerte

Gas inerte contaminato può, soprattutto sugli anelli, causare danni all'attrezzatura e determinare saldature di qualità inferiore.

Soddisfare le seguenti prescrizioni per quanto riguarda la qualità del gas inerte:

- dimensione delle particelle solide < 40 µm
- temperatura del punto di rugiada < -20 °C
- contenuto di olio max. < 25 mg/m³

Se necessario, utilizzare un filtro!

Pericolo dovuto alle bombole del gas inerte

Le bombole del gas inerte contengono gas sotto pressione e, in caso di danneggiamento, possono esplodere. Poiché le bombole del gas inerte sono parte integrante dell'attrezzatura per saldatura, devono essere maneggiate con estrema cautela.

Proteggere le bombole del gas inerte contenenti gas sotto pressione da calore eccessivo, urti meccanici, scorie, fiamme libere, scintille e archi voltaici.

Montare le bombole del gas inerte in posizione verticale e fissarle come riportato nelle istruzioni per evitare che cadano.

Tenere lontane le bombole del gas inerte dal circuito di saldatura o altri circuiti elettrici.

Non appendere mai una torcia per saldatura su una bombola del gas inerte.

Evitare qualsiasi contatto tra le bombole del gas inerte e gli elettrodi.

Pericolo di esplosione: mai eseguire saldature su una bombola contenente gas inerte sotto pressione.

Utilizzare sempre bombole del gas inerte adatte ai vari tipi di applicazione, nonché accessori appropriati (regolatori, tubi e raccordi, ecc.). Utilizzare esclusivamente bombole del gas inerte e accessori in buono stato.

Se una valvola di una bombola del gas inerte viene aperta, scostare il viso dal punto di fuoriuscita del gas.

Se non si deve saldare, chiudere la valvola della bombola del gas inerte.

Se la bombola del gas inerte non è collegata, lasciare il cappuccio di protezione della valvola al suo posto.

Attenersi alle indicazioni del produttore e rispettare le norme nazionali e internazionali relative alle bombole del gas inerte e rispettivi accessori.

Pericolo dovuto al gas inerte in uscita

La fuoriuscita incontrollata del gas inerte può causare asfissia.

Il gas inerte è incolore e inodore e, se fuoriesce, può sostituirsi all'ossigeno nell'aria ambiente.

- Predisporre un'alimentazione di aria pura sufficiente che offra un tasso di aerazione di almeno 20 m³/ora.
- Osservare le avvertenze per la sicurezza e la manutenzione della bombola del gas o dell'alimentazione del gas principale.
- Se non si deve saldare, chiudere la valvola della bombola del gas inerte o l'alimentazione del gas principale.
- Prima di ogni messa in funzione, controllare che dalla bombola del gas o dall'alimentazione del gas principale non vi siano fuoriuscite incontrollate di gas.

Misure di sicurezza sul luogo di installazione e durante il trasporto

Il rovesciamento di un apparecchio può costituire un pericolo mortale! Disporre l'apparecchio in modo stabile su una base piana e solida.

- È consentito un angolo d'inclinazione massimo di 10°.

Nei locali a rischio di incendio ed esplosione sono in vigore norme speciali.

- Osservare le disposizioni nazionali e internazionali vigenti in materia.

Attraverso istruzioni aziendali interne e controlli, assicurare che l'ambiente circostante la postazione di lavoro sia sempre pulito e ordinato.

Installare e utilizzare l'apparecchio unicamente in conformità alla classe di protezione indicata sulla targhetta.

Durante l'installazione, accertarsi che venga mantenuta una distanza di 0,5 m (1 ft. 7.69 in.) tutt'intorno all'apparecchio, affinché l'aria di raffreddamento possa affluire e defluire liberamente.

Durante il trasporto dell'apparecchio, assicurare che vengano rispettate le direttive e le norme antinfortunistiche nazionali e regionali vigenti. Questo vale in particolar modo per le direttive concernenti i rischi durante il trasporto e la spedizione.

Non sollevare o trasportare apparecchi attivi. Spegnerli gli apparecchi prima di trasportarli o sollevarli!

Prima di trasportare l'apparecchio, scaricare tutto il refrigerante e smontare i seguenti componenti:

- carrello traina filo
- bobina filo
- bombola del gas inerte.

Dopo il trasporto e prima della messa in funzione, procedere assolutamente a un'ispezione visiva dell'apparecchio per verificare l'eventuale presenza di danni. Far riparare eventuali danni da personale qualificato dell'assistenza prima di mettere in funzione l'apparecchio.

Misure di sicurezza in condizioni di funzionamento normale

Mettere in funzione l'apparecchio solo se tutti i dispositivi di sicurezza risultano perfettamente funzionanti. In caso contrario, vi è pericolo di

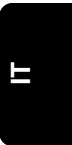
- lesioni personali o decesso dell'operatore o di terzi
- danni all'apparecchio e ad altri beni materiali del gestore
- lavoro inefficiente con l'apparecchio.

Prima di accendere l'apparecchio, far riparare i dispositivi di sicurezza non perfettamente funzionanti.

Mai disattivare o eludere i dispositivi di sicurezza.

Prima di accendere l'apparecchio, assicurarsi che non vi sia pericolo per nessuno.

Controllare l'apparecchio almeno una volta alla settimana per verificare l'assenza di danni visibili dall'esterno e la funzionalità dei dispositivi di sicurezza.



Fissare sempre correttamente la bombola del gas inerte e rimuoverla prima di trasportare l'apparecchio mediante gru.

Soltanto il refrigerante originale del produttore, per via delle sue proprietà (conduttività elettrica, protezione antigelo, compatibilità con i materiali, infiammabilità, ecc.), è adatto a essere utilizzato nei nostri apparecchi.

Utilizzare esclusivamente un refrigerante originale del produttore adatto.

Non mescolare il refrigerante originale del produttore con altri refrigeranti.

Collegare al circuito di raffreddamento solo componenti del sistema del produttore.

L'utilizzo di componenti del sistema o refrigeranti diversi implica il declino di ogni responsabilità da parte del produttore, nonché la decadenza di tutti i diritti di garanzia.

Il refrigerante Cooling Liquid FCL 10/20 non è infiammabile. In particolari condizioni, il refrigerante a base di etanolo diventa infiammabile. Trasportare il refrigerante esclusivamente nei contenitori originali chiusi e tenerlo lontano da fonti di accensione.

Smaltire il refrigerante esausto nel rispetto delle disposizioni nazionali e internazionali vigenti in materia. La scheda dei dati di sicurezza del refrigerante può essere richiesta al proprio centro di assistenza o scaricata dal sito Web del produttore.

Prima di iniziare qualsiasi lavoro di saldatura controllare, a impianto freddo, il livello del liquido refrigerante.

Messa in funzione, manutenzione e riparazione

Nella progettazione e produzione dei componenti non originali non è garantito il rispetto delle norme relative alle sollecitazioni e alla sicurezza.

- Utilizzare esclusivamente pezzi di ricambio e pezzi soggetti a usura originali (anche per i componenti normalizzati).
 - Non modificare, aggiungere pezzi o adattare l'apparecchio senza l'autorizzazione del produttore.
 - Sostituire immediatamente i componenti le cui condizioni non risultino ottimali.
 - Al momento dell'ordine, indicare esattamente la denominazione e il numero di disegno riportati nell'elenco dei pezzi di ricambio, nonché il numero di serie dell'apparecchio.
-

Le viti del corpo esterno costituiscono il collegamento al conduttore di terra per la messa a terra dei componenti del corpo esterno.

Utilizzare sempre viti del corpo esterno originali nella quantità adeguata con la coppia indicata.

Verifiche tecniche per la sicurezza

Il produttore consiglia di far eseguire sull'apparecchio verifiche tecniche per la sicurezza con frequenza almeno annuale.

Nel corso dei suddetti intervalli di 12 mesi, il produttore consiglia una calibratura dei generatori.

Si consiglia di far eseguire le verifiche tecniche per la sicurezza da un elettricista qualificato

- dopo qualsiasi modifica
 - dopo l'aggiunta di pezzi o adattamenti
 - dopo lavori di riparazione, cura e manutenzione
 - almeno una volta l'anno.
-

Attenersi alle norme e alle disposizioni nazionali e internazionali vigenti in materia di verifiche tecniche per la sicurezza.

Informazioni più dettagliate sulle verifiche tecniche per la sicurezza e sulla calibratura sono disponibili presso il proprio centro di assistenza, che mette a disposizione dei richiedenti la documentazione necessaria.

Smaltimento

Non gettare l'apparecchio tra i rifiuti domestici! Conformemente alla Direttiva Europea relativa ai rifiuti di apparecchiature elettriche ed elettroniche e alla rispettiva applicazione nell'ordinamento giuridico nazionale, gli apparecchi elettronici usati devono essere raccolti separatamente e recuperati in modo compatibile con l'ambiente. Provvedere alla restituzione dell'apparecchio usato presso il proprio rivenditore, oppure informarsi sull'eventuale presenza di un centro di raccolta e smaltimento autorizzato nella propria zona. La mancata osservanza di questa direttiva UE può avere ripercussioni potenzialmente dannose sull'ambiente e sulla salute.

Certificazione di sicurezza

Gli apparecchi provvisti di marcatura CE soddisfano i requisiti fondamentali stabiliti dalla direttiva sulla bassa tensione e sulla compatibilità elettromagnetica (ad es. le norme di prodotto pertinenti della serie di normative EN 60 974).

Fronius International GmbH dichiara che l'apparecchio soddisfa la direttiva 2014/53/UE. Il testo completo della dichiarazione di conformità UE è disponibile sul seguente sito internet: <http://www.fronius.com>

Gli apparecchi dotati di certificazione CSA sono conformi ai requisiti previsti dalle norme pertinenti per il Canada e gli Stati Uniti.

Protezione dei dati

L'utente è responsabile dell'esecuzione del backup dei dati relativi alle modifiche apportate alle impostazioni di fabbrica. Il produttore non si assume alcuna responsabilità in caso di perdita delle impostazioni personali.

Diritti d'autore

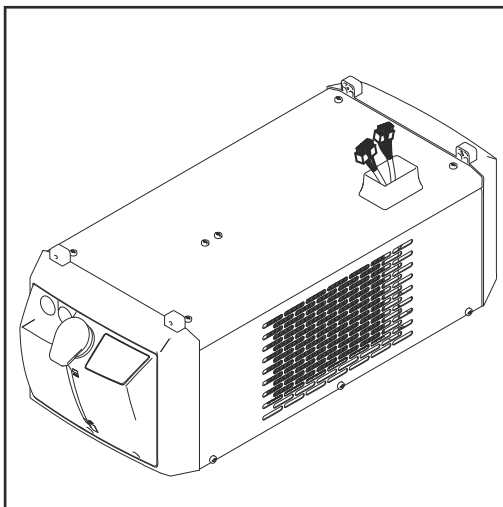
I diritti d'autore delle presenti istruzioni per l'uso sono di proprietà del produttore.

Il testo e le illustrazioni corrispondono alla dotazione tecnica dell'apparecchio al momento della stampa. Con riserva di modifiche. L'acquirente non può vantare alcun diritto sulla base del contenuto delle presenti istruzioni per l'uso. Saremo grati per la segnalazione di eventuali errori e suggerimenti per migliorare le istruzioni per l'uso.

In generale

In generale

Concezione dell'apparecchio



Il gruppo di raffreddamento si adatta perfettamente alla concezione modulare dei generatori TransSteel.

Il gruppo di raffreddamento costituisce, insieme al generatore, un'unità. Così come il solo generatore, anche l'unità composta da generatore e gruppo di raffreddamento può essere montata sul carrello.

Versioni

Il gruppo di raffreddamento è disponibile in due versioni:

- FK 5000 (versione base)
- FK 5000 MV (versione Multivoltage)

La versione FK 5000 MV si adatta automaticamente alla tensione di rete presente. La versione Multivoltage è disponibile solo di fabbrica.

Fornitura

La fornitura comprende:

- gruppo di raffreddamento
- refrigerante in tanica da 5 l
- 4 viti autofilettanti 5 x 25 mm.
- Istruzioni per l'uso

Settore d'impiego

Il gruppo di raffreddamento può essere impiegato per:

- torce per saldatura manuali MIG/MAG raffreddate ad acqua

Validità delle "Condizioni generali di consegna e di pagamento"

Le "Condizioni generali di consegna e di pagamento" secondo il listino prezzi, relativamente ai gruppi di raffreddamento, sono valide solo alle seguenti condizioni:

- durata massima giornaliera di utilizzo 8 h (un turno di lavoro)
- utilizzo del solo refrigerante originale del produttore
- esecuzione a intervalli regolari di manutenzione e sostituzione del refrigerante.

Durata della pompa del refrigerante

AVVERTENZA!

Se utilizzata correttamente, la durata della pompa del refrigerante è di ca. 10.000 ore d'esercizio. Una volta trascorsa la durata teorica, è possibile che la pompa si guasti. Per evitare interruzioni prolungate del servizio, è bene programmare la sostituzione della pompa dopo ca. 10.000 ore d'esercizio.

Informazioni sul refrigerante

PRUDENZA!

L'uso di refrigeranti non consentiti

può causare gravi danni materiali.

- ▶ Utilizzare esclusivamente il refrigerante disponibile presso il produttore.
- ▶ Non mescolare refrigeranti diversi.
- ▶ A ogni sostituzione del refrigerante, sostituire tutto il refrigerante.
- ▶ Se si passa dal refrigerante a base di etanolo al refrigerante FCL 10, utilizzare tassativamente il Change Kit FCL10 e seguire le istruzioni comprese nella fornitura del kit.

Informazioni relative alle perdite

Le superfici delle guarnizioni per alberi all'interno della pompa del refrigerante vengono lubrificate dal liquido refrigerante, sicché occorre sempre aspettarsi un determinato flusso di perdite. È ammesso un flusso di perdite ridotto.

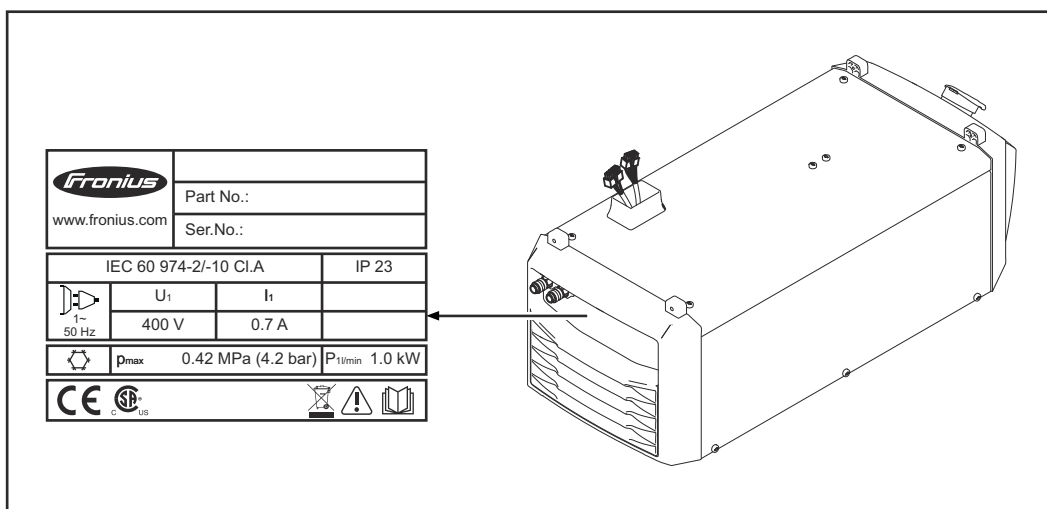
Dopo la prima messa in funzione o alla rimessa in funzione dopo un periodo di fermo prolungato si rende necessario un certo periodo di rodaggio della pompa del refrigerante. Durante tale periodo di rodaggio il flusso di perdite può aumentare. Normalmente, trascorso il periodo di rodaggio, il flusso di perdite diminuisce fino a tornare a un livello ridotto. Se così non fosse, contattare il servizio di assistenza.

In generale

Il firmware potrebbe essere stato aggiornato, pertanto nell'apparecchio in uso possono essere disponibili funzioni non descritte in queste istruzioni per l'uso o viceversa. Inoltre, le varie figure possono discostarsi leggermente dagli elementi di comando presenti sull'apparecchio in uso. Il funzionamento è tuttavia identico.

Avvertenze riportate sull'apparecchio

Il gruppo di raffreddamento è dotato di simboli di sicurezza e di una targhetta, che non devono essere rimossi né sovrascritti. I simboli forniscono avvertenze sul cattivo uso dell'apparecchio, da cui possono risultare gravi lesioni personali e danni materiali.





La saldatura è un'operazione che comporta pericoli. Per lavorare correttamente con l'apparecchio è necessario soddisfare i seguenti requisiti di base:

- possedere una qualifica per la saldatura di grado sufficiente
- disporre di dispositivi di protezione adeguati
- vietare l'accesso al gruppo di raffreddamento e al processo di saldatura ai non addetti.



Utilizzare le funzioni descritte solo dopo aver letto integralmente e compreso i seguenti documenti:

- il presente documento
- tutti i documenti dei componenti del sistema, in particolare le norme di sicurezza.



Non gettare gli apparecchi usati tra i rifiuti domestici, ma smaltirli conformemente alle norme di sicurezza.



Opzioni

In generale

Le opzioni riportate di seguito sono disponibili per tutte le versioni del gruppo di raffreddamento.

Monitoraggio della temperatura del refrigerante e monitoraggio della portata

Il monitoraggio della temperatura del refrigerante e il monitoraggio della portata sono parte integrante di un kit d'installazione e possono essere ordinati esclusivamente insieme.

Monitoraggio della temperatura del refrigerante

Un sensore termico monitora la temperatura di ritorno del refrigerante durante le operazioni di saldatura.

Funzionamento:

- Se la temperatura del refrigerante supera 70 °C (158 °F):
 - il carrello traina filo/il generatore visualizza il codice di servizio "hot I H2O".
 - il sensore termico interrompe la corrente di saldatura
 - il gruppo di raffreddamento continua a essere attivo.
 - Se la temperatura del refrigerante diminuisce e torna a 65 °C (149 °F), il sensore termico sblocca nuovamente la corrente di saldatura.
-

Monitoraggio della portata

Un sensore di flusso monitora la portata del refrigerante durante le operazioni di saldatura.

Funzionamento:

- Se la portata del refrigerante diminuisce al di sotto di 0,7 l/min (0.18 gal./min [US])
 - il carrello traina filo/il generatore visualizza il codice di servizio "no I H2O".
 - il monitoraggio del flusso interrompe la corrente di saldatura
 - il gruppo di raffreddamento si spegne.
-

Filtro del refrigerante

Il filtro del refrigerante è dotato di un elemento filtrante al CrNi e serve a filtrare le impurità del refrigerante a partire da una dimensione di 150 micrometri. In questo modo si garantisce la totale assenza di grosse impurità all'interno del circuito di raffreddamento. Il filtro del refrigerante viene montato sull'attacco di ritorno del refrigerante del gruppo di raffreddamento.

Attacchi anteriori del refrigerante

Gli attacchi anteriori del refrigerante consentono di utilizzare il gruppo di raffreddamento in combinazione con i generatori che dispongono di avanzamento filo integrato (generatori compatti).

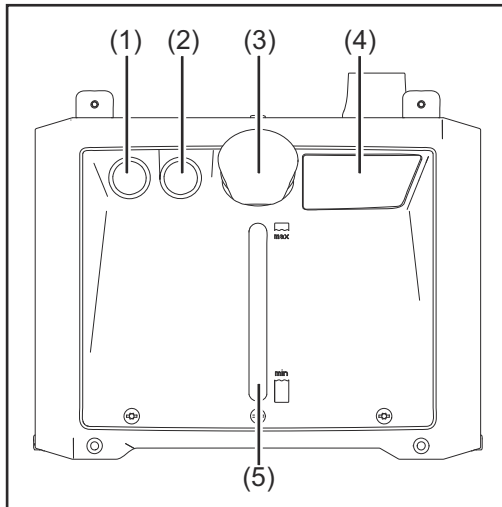
Montaggio del filtro/attacchi del refrigerante Duo

Il kit estende il gruppo di raffreddamento con due del refrigerante aggiuntivi, consentendo di montare il filtro del refrigerante sul lato posteriore, proteggendolo, e di lasciare la torcia per saldatura collegata sul lato anteriore come di consueto (generatori compatti).

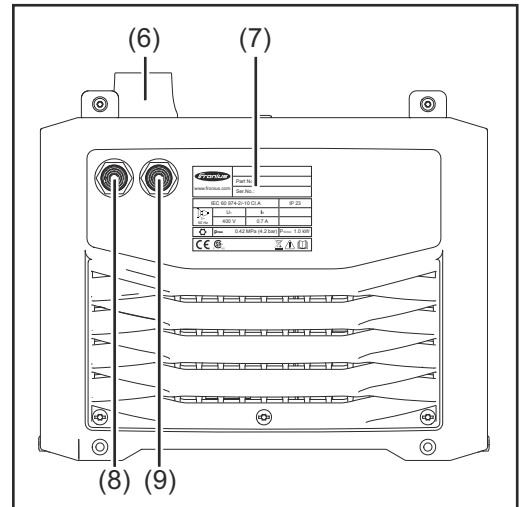
Attacchi e componenti meccanici

Attacchi e componenti meccanici

Attacchi e componenti meccanici



Lato anteriore del gruppo di raffreddamento



Lato posteriore del gruppo di raffreddamento

-
- (1) **Copertura cieca**
- se è installata l'opzione attacchi anteriori del refrigerante, attacco di mandata del refrigerante (blu).
-
- (2) **Copertura cieca**
- se è installata l'opzione attacchi anteriori del refrigerante, attacco di ritorno del refrigerante (rosso).
-
- (3) **Coperchio a vite per serbatoio del refrigerante**
-
- (4) **Avvertenze per l'uso e la manutenzione**
-
- (5) **Vetro d'ispezione del refrigerante**
-
- (6) **Connettore del generatore**
-
- (7) **Targhetta**
-
- (8) **Attacco di ritorno del refrigerante (rosso)**
- se è installata l'opzione attacchi anteriori del refrigerante, copertura cieca
-
- (9) **Attacco di mandata del refrigerante (blu)**
- se è installata l'opzione attacchi anteriori del refrigerante, copertura cieca
-

Installazione e messa in funzione

Prima dell'installazione e della messa in funzione

Sicurezza

PERICOLO!

Il cattivo uso dell'apparecchio e l'esecuzione errata dei lavori

possono causare gravi lesioni personali e danni materiali.

- ▶ Tutti i lavori e le funzioni indicati nel presente documento devono essere eseguiti soltanto da personale tecnico qualificato.
- ▶ Leggere integralmente e comprendere il presente documento.
- ▶ Leggere integralmente e comprendere tutte le istruzioni per l'uso dei componenti del sistema, in particolare le norme di sicurezza.

Collocazione dell'apparecchio

PERICOLO!

Il ribaltamento o la caduta degli apparecchi

può causare gravi lesioni personali e danni materiali.

- ▶ Collocare tutti i componenti del sistema in modo stabile su una base piana e solida.

PERICOLO!

Pericolo derivante dalla corrente elettrica.

Una scossa elettrica può risultare mortale.

- ▶ Assicurare il regolare isolamento del gruppo di raffreddamento.
- ▶ Assicurarsi sempre che non vi siano collegamenti conduttori di elettricità tra la lamiera di fondo del gruppo di raffreddamento e la base.
- ▶ Prima di montare il gruppo di raffreddamento, rimuovere tutti i componenti conduttori di elettricità tra la lamiera di fondo del gruppo di raffreddamento e la base.

L'apparecchio è collaudato secondo la classe di protezione IP 23, che prevede:

- protezione contro la penetrazione di corpi estranei solidi di diametro superiore a 12,5 mm (.49 in.)
- protezione contro gli spruzzi d'acqua che battono sulla superficie con un angolo d'incidenza fino a 60°.

Aria di raffreddamento

L'impianto deve essere collocato in modo tale che l'aria di raffreddamento possa defluire liberamente attraverso le aperture laterali. Occorre sempre garantire una distanza tutt'intorno all'apparecchio di 0,5 m (1 ft. 7.69 in.).

PRUDENZA!

L'alimentazione insufficiente dell'aria di raffreddamento

può causare gravi danni materiali.

- ▶ Le aperture di ventilazione non devono mai essere coperte, nemmeno parzialmente.

Polvere

Assicurarsi che la polvere metallica proveniente dall'alto (ad esempio durante la rettifica) non venga aspirata direttamente dalla ventola nell'impianto.

Funzionamento all'aperto

Secondo quanto previsto dalla classe di protezione IP 23, l'apparecchio può essere

installato e messo in funzione all'aperto. Evitare l'azione diretta dell'umidità (ad es. della pioggia).

Informazioni sul refrigerante

Il gruppo di raffreddamento viene fornito vuoto.

Per il riempimento del gruppo di raffreddamento, utilizzare solo il refrigerante originale del produttore (Cooling Liquid FCL 10/20 o liquido refrigerante per torce per saldatura). Gli altri refrigeranti non sono adatti per via della conduttività elettrica e della scarsa compatibilità con i materiali.

Disposizioni di garanzia per la pompa del refrigerante

La pompa del refrigerante deve essere utilizzata unicamente con il refrigerante originale del produttore. L'utilizzo a secco (anche solo per poco tempo) della pompa del refrigerante non è consentito e ne causa il danneggiamento. Si declina qualsiasi responsabilità in detti casi.

Uso prescritto

Utilizzare l'apparecchio esclusivamente con componenti del sistema Fronius.

Utilizzare l'apparecchio esclusivamente per le applicazioni conformi all'uso prescritto.

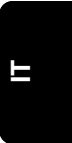
Non sono consentiti utilizzi diversi o che esulino dal tipo d'impiego per il quale l'apparecchio è stato progettato. Il produttore non si assume alcuna responsabilità per eventuali danni derivanti dall'uso improprio, né per risultati di lavoro insoddisfacenti o errati.

L'uso prescritto comprende anche

- la lettura integrale delle presenti istruzioni per l'uso
- l'osservanza di tutte le istruzioni e norme di sicurezza contenute nelle presenti istruzioni per l'uso
- l'esecuzione dei controlli e dei lavori di manutenzione

L'apparecchio è progettato per l'utilizzo nei settori dell'industria e dell'artigianato. Il produttore non si assume alcuna responsabilità per i danni che potrebbero derivare dall'impiego in ambienti domestici.

Montaggio del gruppo di raffreddamento sul carrello



In generale

Per incrementare la mobilità dell'intero sistema di saldatura, compreso il gruppo di raffreddamento, è possibile installare il sistema di saldatura su un carrello.

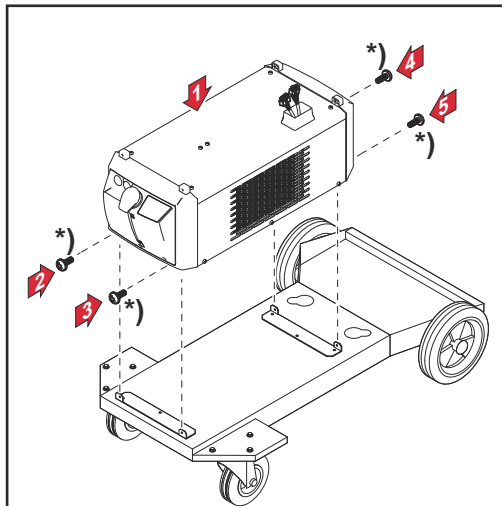
⚠ PRUDENZA!

L'esecuzione errata dei lavori

può causare gravi danni materiali.

- ▶ Se il sistema di saldatura non è provvisto di autotrasformatore, montare sempre il gruppo di raffreddamento in basso.

Montaggio del gruppo di raffreddamento sul carrello



*) Fornitura TU Car 4 Pro

Collegamento del gruppo di raffreddamento al generatore

Sicurezza

PERICOLO!

Pericolo dovuto alla corrente elettrica.

Una scossa elettrica può risultare mortale.

- ▶ Prima di eseguire i lavori descritti di seguito:
- ▶ Posizionare l'interruttore di rete del generatore su "O".
- ▶ Scollegare il generatore dalla rete.
- ▶ Assicurarsi che il generatore resti scollegato dalla rete fino al completamento di tutti i lavori.
- ▶ Dopo aver aperto l'apparecchio, con l'ausilio di uno strumento di misura adatto, accertarsi che i componenti caricati elettricamente (ad es. i condensatori) siano scarichi.

PERICOLO!

Collegamenti insufficienti con il conduttore di terra

Possono causare gravi lesioni personali e danni materiali.

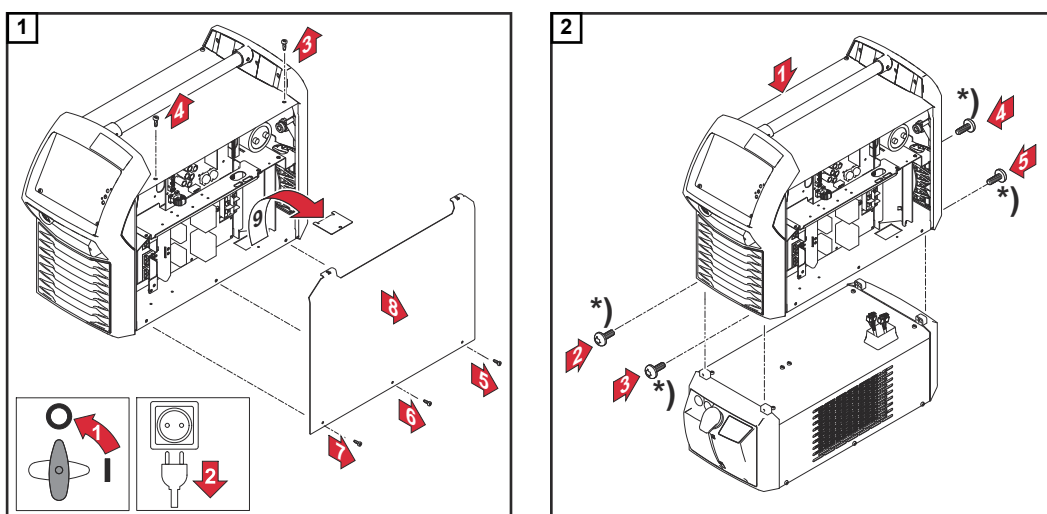
- ▶ Le viti del corpo esterno rappresentano un collegamento adeguato con il conduttore di terra per la messa a terra del corpo esterno e non devono in alcun caso essere sostituite da altre viti senza collegamento affidabile.

Collegamento del gruppo di raffreddamento al generatore

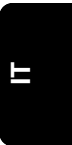
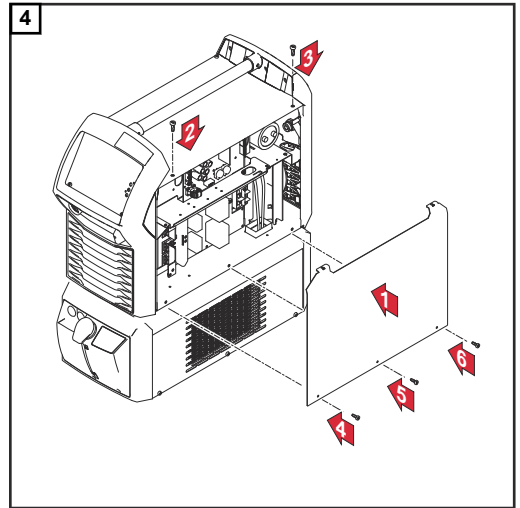
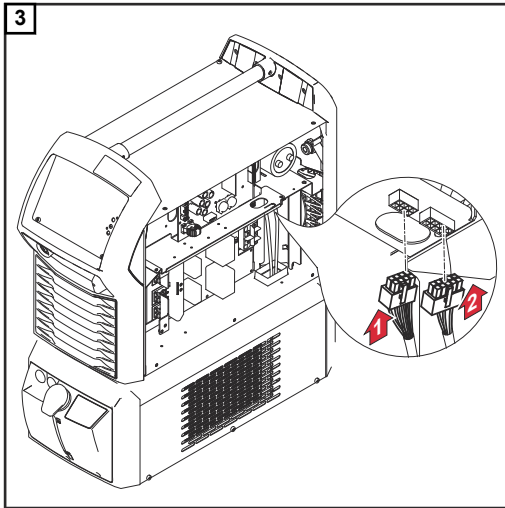
PRUDENZA!

I cavi piegati o danneggiati possono causare corto circuiti.

Nel collocare il generatore sul gruppo di raffreddamento prestare attenzione a non piegare i cavi.



*) Fornitura gruppo di raffreddamento



Collegamento dei tubi del refrigerante al gruppo di raffreddamento

Sicurezza

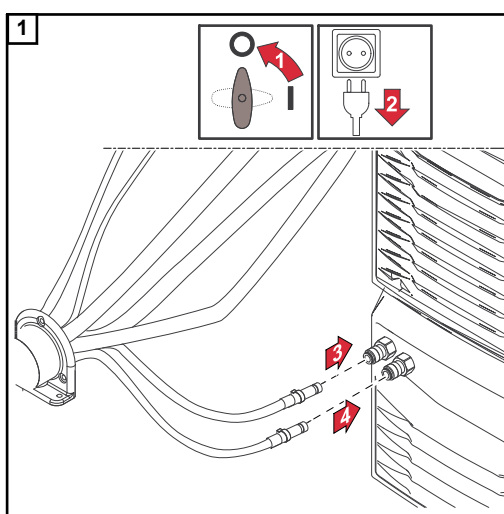
PERICOLO!

Pericolo dovuto alla corrente elettrica.

Una scossa elettrica può risultare mortale.

- ▶ Posizionare l'interruttore di rete del generatore su "O".
- ▶ Scollegare il generatore dalla rete.
- ▶ Assicurarsi che il generatore resti scollegato dalla rete fino al completamento di tutti i lavori.

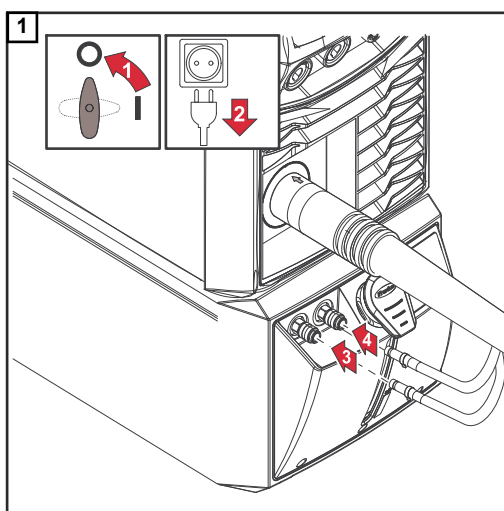
Collegamento dei tubi del refrigerante del pacchetto tubi flessibili di collegamento al gruppo di raffreddamento



AVVERTENZA!

Collegare i tubi del refrigerante secondo il contrassegno colorato all'attacco di mandata e di ritorno del refrigerante sul gruppo di raffreddamento.

Collegamento dei tubi del refrigerante della torcia per saldatura al gruppo di raffreddamento



AVVERTENZA!

Collegare i tubi del refrigerante secondo il contrassegno colorato all'attacco di mandata e di ritorno del refrigerante sul gruppo di raffreddamento.

Riempimento e messa in funzione del gruppo di raffreddamento

Riempimento del gruppo di raffreddamento

PERICOLO!

Pericolo derivante dalla corrente elettrica.

Una scossa elettrica può risultare mortale.

- ▶ Posizionare l'interruttore di rete del generatore su "O".
- ▶ Scollegare il generatore dalla rete.
- ▶ Assicurarsi che il generatore resti scollegato dalla rete fino al completamento di tutti i lavori.

PRUDENZA!

La fuoriuscita di refrigerante

può causare gravi danni materiali.

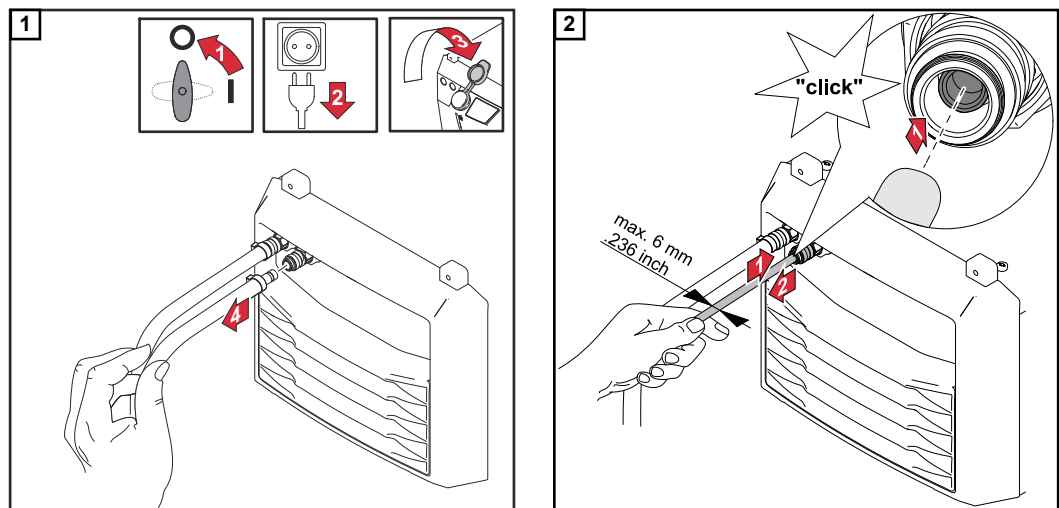
- ▶ Se il refrigerante raggiunge il lato esterno dell'apparecchio, rimuoverlo subito.
- ▶ Assicurarsi che il refrigerante non raggiunga l'interno dell'apparecchio.

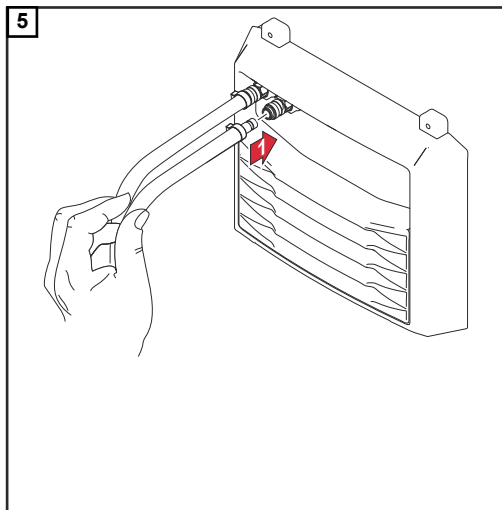
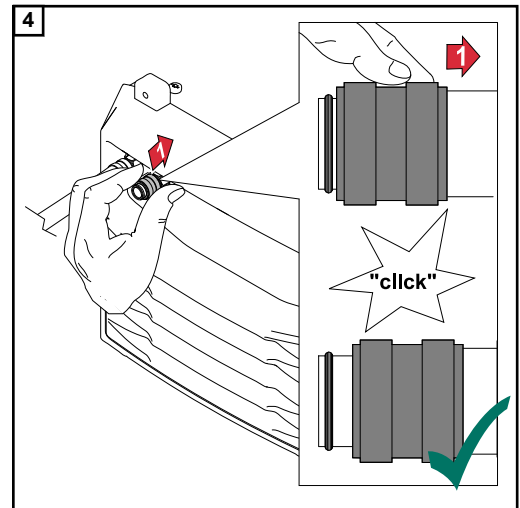
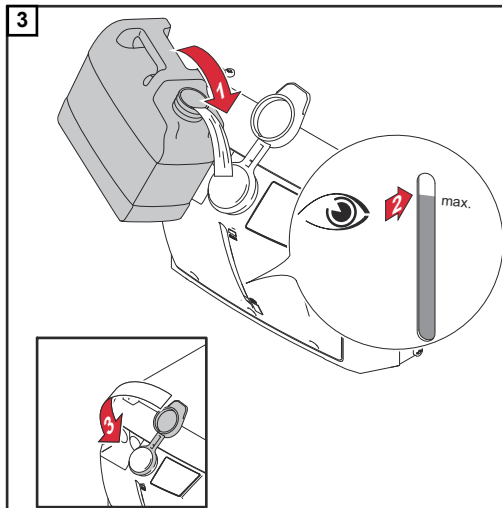
PRUDENZA!

L'esecuzione errata dei lavori

può causare gravi danni materiali.

- ▶ Se gli attacchi del refrigerante si trovano sul lato anteriore del gruppo di raffreddamento, procedere ai lavori seguenti come illustrato - comunque sull'attacco anteriore di mandata del refrigerante (blu).





Messa in funzione del gruppo di raffreddamento

AVVERTENZA!

Prima di mettere in funzione il gruppo di raffreddamento, assicurarsi che all'interno di esso vi sia refrigerante sufficiente e privo di impurità.

AVVERTENZA!

Durante la saldatura, verificare a intervalli regolari la portata del refrigerante. Il refrigerante deve ritornare nel relativo serbatoio senza problemi.

Il gruppo di raffreddamento viene alimentato dal generatore. Nel momento in cui l'interruttore di rete del generatore viene posizionato su "I", anche il gruppo di raffreddamento entra in funzione.

Montaggio dell'opzione filtro del refrigerante

Sicurezza

PERICOLO!

Pericolo dovuto alla corrente elettrica.

Una scossa elettrica può risultare mortale.

- ▶ Posizionare l'interruttore di rete del generatore su "O".
- ▶ Scollegare il generatore dalla rete.
- ▶ Assicurarsi che il generatore resti scollegato dalla rete fino al completamento di tutti i lavori.

PRUDENZA!

Il refrigerante surriscaldato

può causare gravi ustioni.

- ▶ Lasciar raffreddare il refrigerante prima di eseguire i lavori descritti di seguito.

Montaggio dell'opzione filtro del refrigerante del refrigerante

AVVERTENZA!

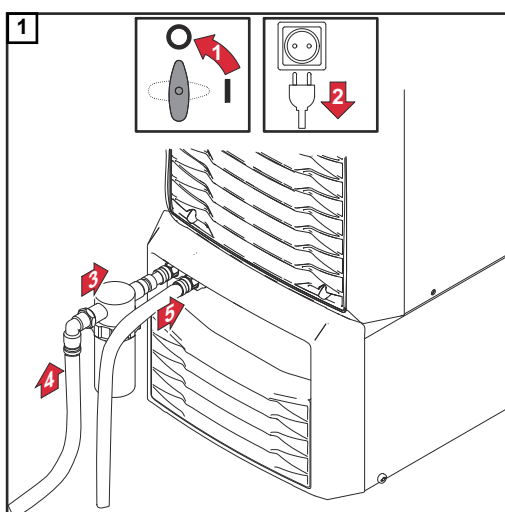
Assicurarsi che il refrigerante non raggiunga l'interno dell'apparecchio.

- ▶ Se il refrigerante dovesse raggiungere il lato esterno dell'apparecchio, rimuoverlo subito.

AVVERTENZA!

Se gli attacchi del refrigerante si trovano sul lato anteriore del gruppo di raffreddamento, montare il filtro del refrigerante nello stesso modo.

- ▶ Collegare il filtro del refrigerante all'attacco di ritorno del refrigerante (rosso) sul lato anteriore del gruppo di raffreddamento.



Diagnosi e risoluzione degli errori

Diagnosi e risoluzione degli errori

Sicurezza

PERICOLO!

L'esecuzione errata dei lavori

può causare gravi lesioni personali e danni materiali.

- ▶ Tutti i lavori descritti di seguito devono essere eseguiti esclusivamente da personale tecnico qualificato.
- ▶ Leggere integralmente e comprendere il presente documento.
- ▶ Leggere integralmente e comprendere tutte le istruzioni per l'uso dei componenti del sistema, in particolare le norme di sicurezza.

PERICOLO!

Pericolo derivante dalla corrente elettrica.

Una scossa elettrica può risultare mortale.

- ▶ Posizionare l'interruttore di rete del generatore su "O".
- ▶ Scollegare il generatore dalla rete.
- ▶ Assicurarsi che il generatore resti scollegato dalla rete fino al completamento di tutti i lavori.
- ▶ Dopo aver aperto l'apparecchio, con l'ausilio di uno strumento di misura adatto, accertarsi che i componenti caricati elettricamente (ad es. i condensatori) siano scarichi.

PERICOLO!

Collegamenti insufficienti con il conduttore di terra

possono causare gravi lesioni personali e danni materiali.

- ▶ Le viti del corpo esterno rappresentano un collegamento adeguato con il conduttore di terra per la messa a terra del corpo esterno e non devono in alcun caso essere sostituite da altre viti senza collegamento affidabile.

PRUDENZA!

Il refrigerante surriscaldato

può causare gravi ustioni.

- ▶ Lasciar raffreddare il refrigerante prima di eseguire tutti i lavori descritti di seguito.

PRUDENZA!

La fuoriuscita di refrigerante

può causare gravi danni materiali.

- ▶ Assicurarsi che il refrigerante non raggiunga l'interno dell'apparecchio.
- ▶ Se il refrigerante raggiunge il lato esterno dell'apparecchio, rimuoverlo subito.

Diagnosi e risoluzione degli errori

Trascrivere il numero di serie e la configurazione dell'apparecchio e contattare il servizio di assistenza con una descrizione dettagliata dell'errore se

- si verificano errori non riportati di seguito
- le procedure di risoluzione riportate non hanno successo.

Portata del refrigerante insufficiente o assente

Causa: livello del liquido refrigerante troppo basso.

Risoluzione: rabboccare il refrigerante.

Causa: blocco o corpo estraneo nel circuito di raffreddamento.

Risoluzione: rimuovere il blocco o il corpo estraneo.

Causa: impurità nel refrigerante.

Risoluzione: sostituire il refrigerante.

Causa: filtro del refrigerante (opzione) sull'attacco di ritorno del refrigerante intasato.

Risoluzione: pulire il filtro del refrigerante/sostituire la cartuccia del filtro.

Causa: pompa del refrigerante bloccata.

Risoluzione: avviare l'albero della pompa del refrigerante (vedere le istruzioni per l'uso, parte "Avviamento dell'albero della pompa del refrigerante"). Se non è possibile avviare l'albero della pompa del refrigerante, contattare il Servizio assistenza.

Causa: pompa del refrigerante difettosa.

Risoluzione: contattare il Servizio assistenza.

Dopo aver avviato l'albero, la pompa del refrigerante non funziona

Causa: l'interruttore termico della pompa del refrigerante è scattato.

Risoluzione: attendere il raffreddamento della pompa del refrigerante (2-3 minuti).

Potenza di raffreddamento insufficiente

Causa: raffreddatore sporco.

Risoluzione: pulire il raffreddatore con aria compressa asciutta.

Causa: ventole guaste.

Risoluzione: contattare il Servizio assistenza.

Causa: pompa del refrigerante difettosa.

Risoluzione: contattare il Servizio assistenza.

Rumorosità elevata durante il funzionamento.

Causa: livello del refrigerante troppo basso.

Risoluzione: rabboccare il refrigerante.

Causa: pompa del refrigerante difettosa.

Risoluzione: contattare il servizio di assistenza.

La torcia per saldatura si surriscalda

Causa: gruppo di raffreddamento sottodimensionato.

Risoluzione: rispettare il tempo di accensione e i limiti di carico.

Causa: torcia per saldatura sottodimensionata.

Risoluzione: rispettare il tempo di accensione e i limiti di carico.

Causa: portata del refrigerante insufficiente.

Risoluzione: controllare il livello del liquido refrigerante. Se necessario, rabboccare il refrigerante.

Controllare che non vi siano impurità nel refrigerante. Se necessario, sostituire il refrigerante.

Causa: portata del refrigerante insufficiente.

Risoluzione: pompa del refrigerante bloccata: avviare l'albero della pompa del refrigerante (vedere le istruzioni per l'uso, parte "Avviamento dell'albero della pompa del refrigerante"). Se non è possibile avviare l'albero della pompa del refrigerante, contattare il Servizio assistenza.

Codici di servizio visualizzati**AVVERTENZA!**

A seconda del sistema di saldatura, i codici di servizio vengono visualizzati sul generatore o sul carrello traina filo.

hot I H2O

Il monitoraggio della temperatura del refrigerante opzionale del gruppo di raffreddamento scatta.

Causa: temperatura del refrigerante troppo alta.

Risoluzione: attendere la fase di raffreddamento finché non appare più "hot I H2O".

Se si utilizza ROB 5000 o l'accoppiatore del bus di campo per comando robot: dopo aver eliminato correttamente l'errore, impostare il segnale "Annulla disturbo alla fonte" (Source error reset) prima di riprendere la saldatura.

no I H2O

Il monitoraggio della portata opzionale del gruppo di raffreddamento scatta.

Causa: anomalia nella portata del refrigerante.

Risoluzione: controllare il livello del liquido refrigerante. Se necessario, rabboccare il refrigerante.

Controllare che non vi siano impurità nel refrigerante. Se necessario, sostituire il refrigerante.

Causa: filtro del refrigerante (opzione) sull'attacco di ritorno del refrigerante intasato.

Risoluzione: pulire il filtro del refrigerante/sostituire la cartuccia del filtro.

Avviamento dell'albero della pompa del refrigerante

Sicurezza

PERICOLO!

L'esecuzione errata dei lavori

può causare gravi lesioni personali e danni materiali.

- ▶ Tutti i lavori descritti di seguito devono essere eseguiti esclusivamente da personale tecnico qualificato.
- ▶ Leggere integralmente e comprendere il presente documento.
- ▶ Leggere integralmente e comprendere tutte le istruzioni per l'uso dei componenti del sistema, in particolare le norme di sicurezza.

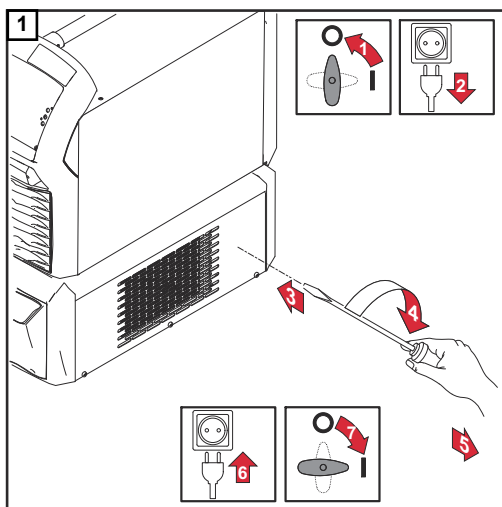
PERICOLO!

Pericolo dovuto alla corrente elettrica.

Una scossa elettrica può risultare mortale.

- ▶ Posizionare l'interruttore di rete del generatore su "O".
- ▶ Scollegare il generatore dalla rete.
- ▶ Assicurarsi che il generatore resti scollegato dalla rete fino al completamento di tutti i lavori.

Avviamento dell'albero della pompa del refrigerante



Cura, manutenzione e smaltimento

Sicurezza

PERICOLO!

Pericolo derivante dall'esecuzione errata dei lavori.

Tutti i lavori descritti di seguito devono essere eseguiti esclusivamente da personale tecnico qualificato.

- ▶ Leggere integralmente e comprendere il presente documento.
- ▶ Leggere integralmente e comprendere tutte le istruzioni per l'uso dei componenti del sistema, in particolare le norme di sicurezza.

PERICOLO!

Pericolo derivante dalla corrente elettrica.

Una scossa elettrica può risultare mortale.

- ▶ Posizionare l'interruttore di rete del generatore su "O".
- ▶ Scollegare il generatore dalla rete.
- ▶ Assicurarsi che il generatore resti scollegato dalla rete fino al completamento di tutti i lavori.
- ▶ Dopo aver aperto l'apparecchio, con l'ausilio di uno strumento di misura adatto, accertarsi che i componenti caricati elettricamente (ad es. i condensatori) siano scarichi.

PERICOLO!

Il collegamento insufficiente con il conduttore di terra

può causare gravi lesioni personali e danni materiali.

- ▶ Le viti del corpo esterno rappresentano un collegamento adeguato con il conduttore di terra per la messa a terra del corpo esterno e non devono in alcun caso essere sostituite da altre viti senza collegamento affidabile.

PRUDENZA!

Il refrigerante surriscaldato

può causare gravi ustioni.

- ▶ Lasciar raffreddare il refrigerante prima di eseguire tutti i lavori descritti di seguito.

PRUDENZA!

La fuoriuscita di refrigerante

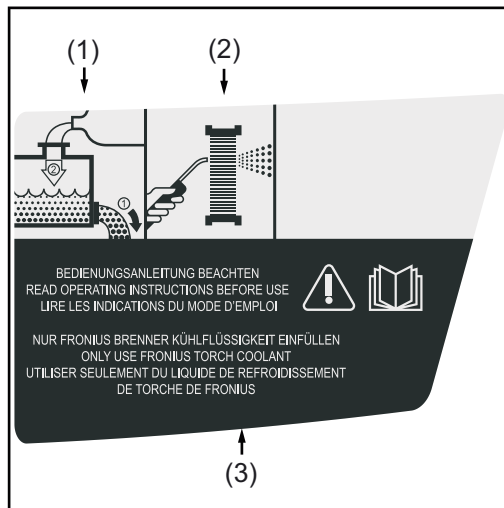
può causare gravi danni materiali.

- ▶ Assicurarsi che il refrigerante non raggiunga l'interno dell'apparecchio.
- ▶ Se il refrigerante raggiunge il lato esterno dell'apparecchio, rimuoverlo subito.

In generale

In condizioni d'uso normali, l'apparecchio necessita solo di piccole attenzioni per la cura e la manutenzione. È tuttavia indispensabile osservare alcune precauzioni per mantenere costante negli anni la funzionalità del sistema di saldatura.

Simboli per la cura e la manutenzione del gruppo di raffreddamento



- (1) Sostituire il refrigerante.
- (2) Pulire il raffreddatore con aria compressa.
- (3) Leggere le istruzioni per l'uso

I lavori e le tempistiche di manutenzione corrispondenti sono descritti in dettaglio nelle pagine seguenti.

Tempistiche di manutenzione, lavori di manutenzione

Ad ogni messa in funzione

PRUDENZA!

La messa in funzione senza refrigerante

può causare gravi danni materiali.

- ▶ La messa in funzione di componenti del sistema raffreddati ad acqua senza refrigerante comporta inevitabilmente il guasto dei componenti del sistema. Il produttore non si assume alcuna responsabilità ed esclude ogni ricorso alla garanzia per questo tipo di danni.

- Assicurarsi che tutti i pacchetti tubi flessibili, la torcia per saldatura e il collegamento a massa siano integri.
- Assicurarsi che la distanza tutt'intorno all'apparecchio sia di 0,5 m (1 ft. 7.69 in.) affinché l'aria di raffreddamento possa affluire e defluire liberamente.
- Assicurarsi che i collegamenti a vite tra tutti i componenti del sistema siano serrati.
- Assicurarsi che tutti gli attacchi del refrigerante del sistema di saldatura siano ermetici.
- Monitorare la portata del ritorno del refrigerante nel relativo serbatoio.
 - Se il refrigerante non ritorna, ricercare ed eliminare la causa.

Una volta alla settimana

- Controllare il livello del liquido refrigerante. Se il livello del liquido refrigerante è al di sotto della tacca "min", rabboccarlo.
- Controllare che non vi siano impurità nel refrigerante. Se necessario, sostituire il refrigerante.

PRUDENZA!

L'uso di refrigerante non consentito

può causare gravi danni materiali.

- ▶ Per il riempimento del gruppo di raffreddamento, utilizzare solo il refrigerante originale del produttore (Cooling Liquid FCL 10/20 o liquido refrigerante per torce per saldatura).
- ▶ Gli altri refrigeranti non sono adatti per via della conduttività elettrica e della scarsa compatibilità con i materiali.

Ogni 2 mesi

- Se presente: verificare la presenza di impurità nel filtro del refrigerante e, se necessario, provvedere alla pulizia.

Ogni 6 mesi

- Pulire il raffreddatore con aria compressa.

Ogni 6 mesi, in caso di utilizzo su 3 turni di lavoro con refrigerante a base di etanolo

- Pulire il raffreddatore con aria compressa.
- Sostituire il refrigerante.

Ogni 12 mesi, in caso di utilizzo su 1 turno di lavoro con refrigerante a base di etanolo

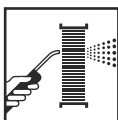
- Sostituire il refrigerante a base di etanolo.

Ogni 12 mesi, in caso di funzionamento su 3 turni di lavoro con refrigerante FCL 10/20

- Sostituire il refrigerante.

Ogni 24 mesi, in caso di funzionamento su 1 turno di lavoro con refrigerante FCL 10/20

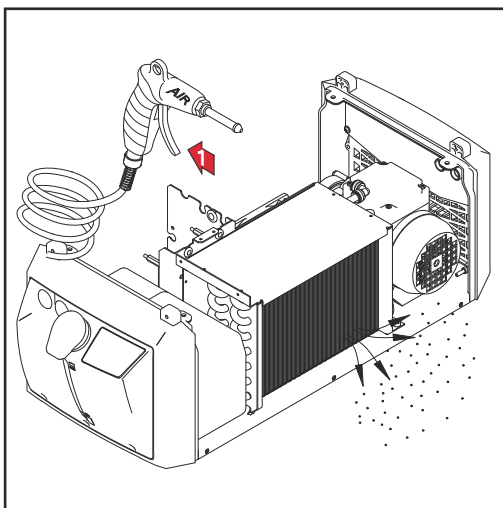
- Sostituire il refrigerante.

Pulizia del raffreddatore con aria compressa**⚠ PRUDENZA!****La pulizia del raffreddatore con aria compressa**

può causare danni ai componenti elettronici.

- ▶ Seguire in ogni caso le istruzioni riportate nel paragrafo "Sicurezza" all'inizio della parte "Cura, manutenzione e smaltimento".
- ▶ Non insufflare i componenti elettronici da distanza ravvicinata.

Nella figura seguente il gruppo di raffreddamento è raffigurato senza generatore per un'illustrazione più chiara della procedura. Per pulire il raffreddatore con aria compressa il generatore può rimanere sul gruppo di raffreddamento.



- Smontare le parti laterali dell'apparecchio e pulire il raffreddatore.

In presenza di grossi cumuli di polvere:

- Smontare le parti laterali dell'apparecchio e pulire l'interno dell'apparecchio con aria compressa ridotta e asciutta.

Sostituire il refrigerante.



Sostituzione del refrigerante:

PRUDENZA!

La corrente di saldatura e l'accensione accidentale di un arco voltaico possono causare lesioni personali e danni materiali.

Prima di iniziare qualsiasi lavoro:

- ▶ Staccare il collegamento a massa tra sistema di saldatura e pezzo da lavorare.
- ▶ Sfilare l'elettrodo a filo dalla torcia per saldatura utilizzata.
- ▶ A seconda del sistema, togliere la bobina filo o la bobina intrecciata dal generatore o dal carrello traina filo.

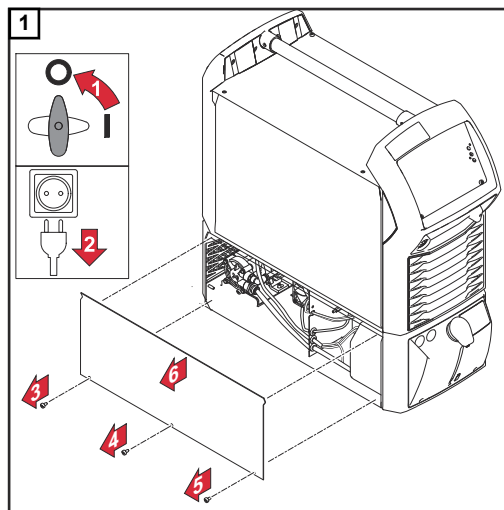
AVVERTENZA!

Non smaltire il refrigerante nelle fognature.

Smaltire il refrigerante unicamente nel rispetto delle disposizioni nazionali e regionali vigenti.

AVVERTENZA!

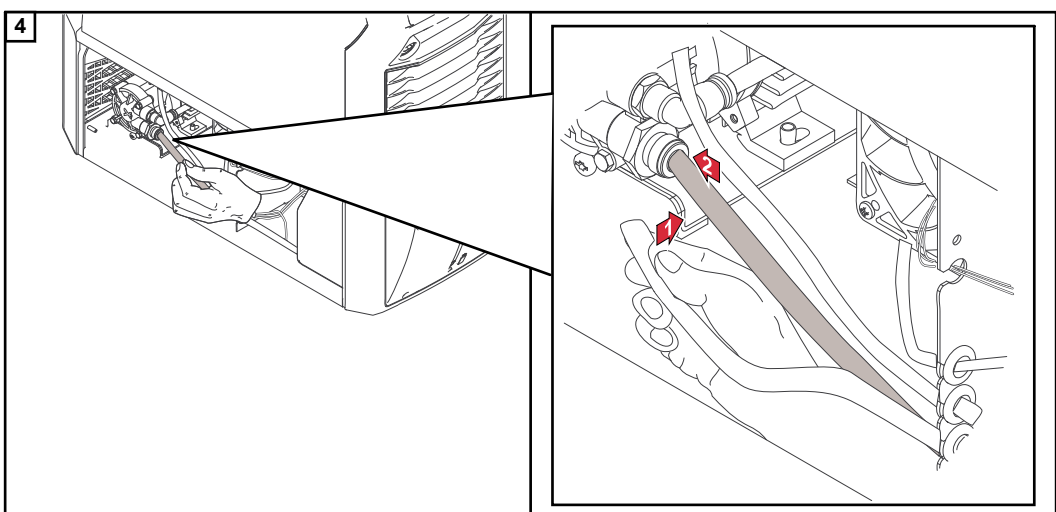
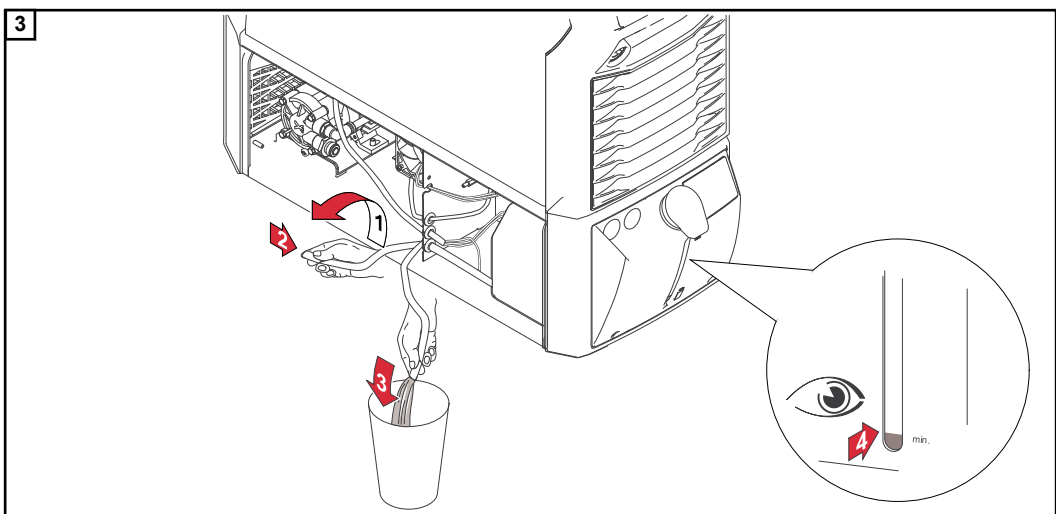
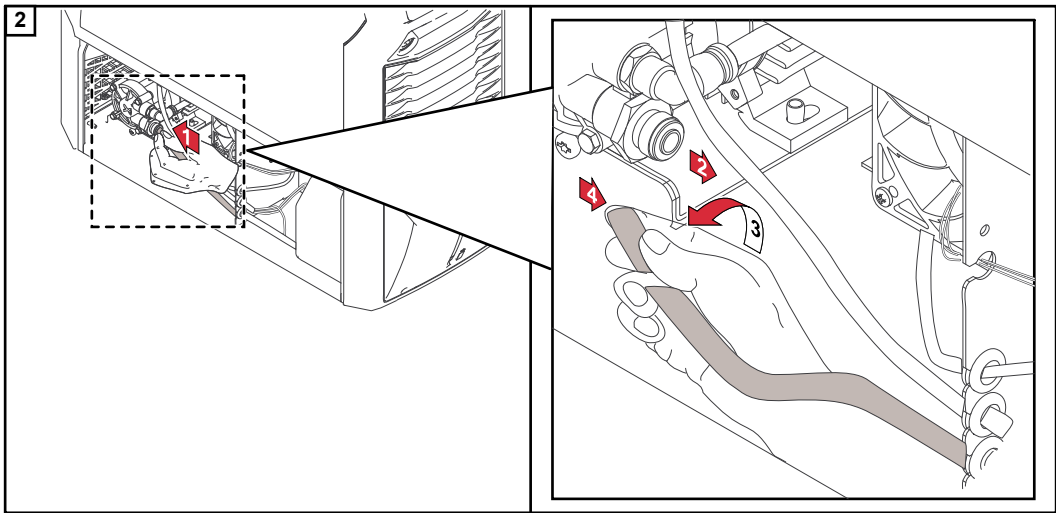
Per il rabbocco del gruppo di raffreddamento, utilizzare solo il refrigerante originale del produttore.



AVVERTENZA!

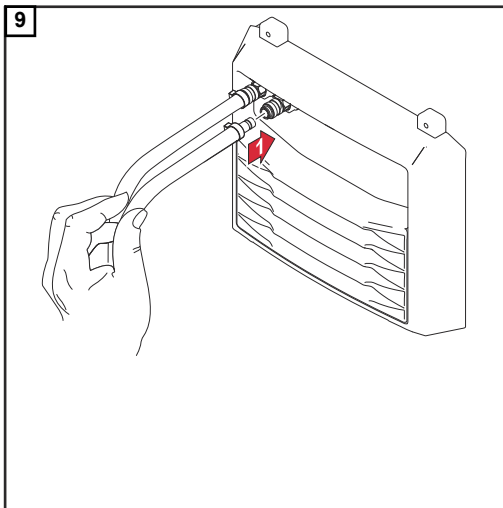
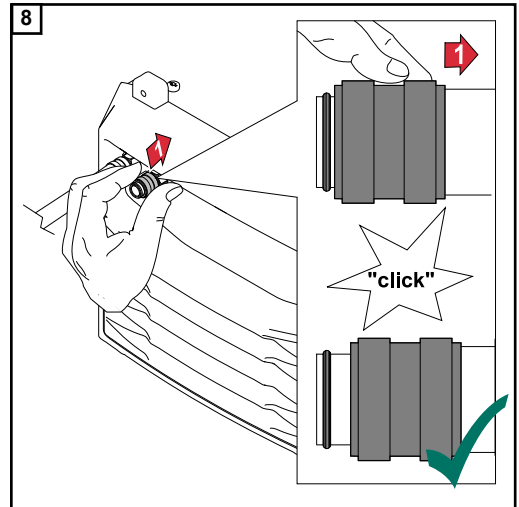
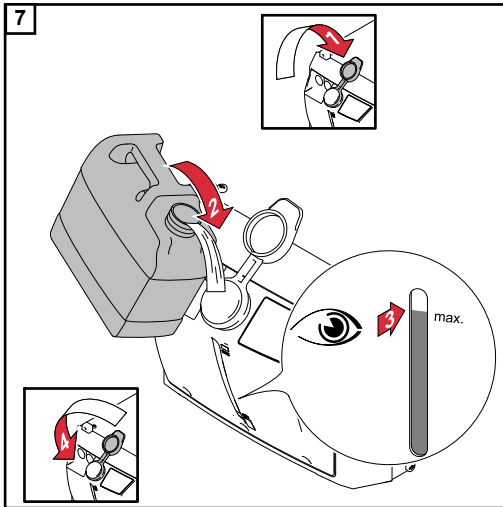
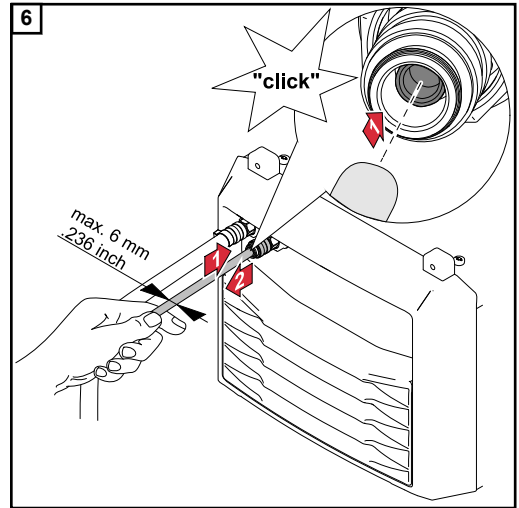
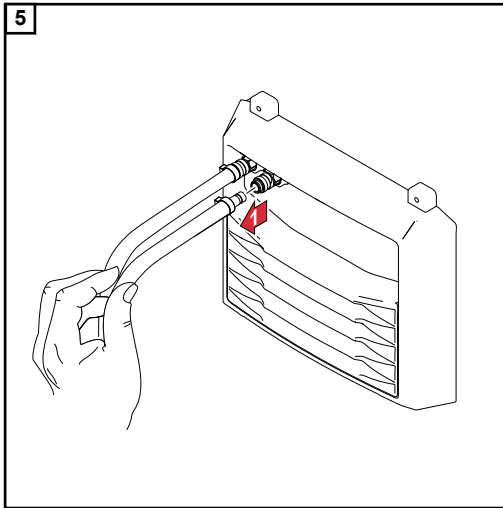
Dopo aver estratto il tubo del refrigerante dall'attacco della pompa del refrigerante, chiudere immediatamente il tubo del refrigerante.

In questo modo si riduce al meno possibile la penetrazione di refrigerante all'interno dell'apparecchio. Rimuovere immediatamente il refrigerante che abbia raggiunto l'interno dell'apparecchio o sia finito sull'esterno dell'apparecchio stesso.



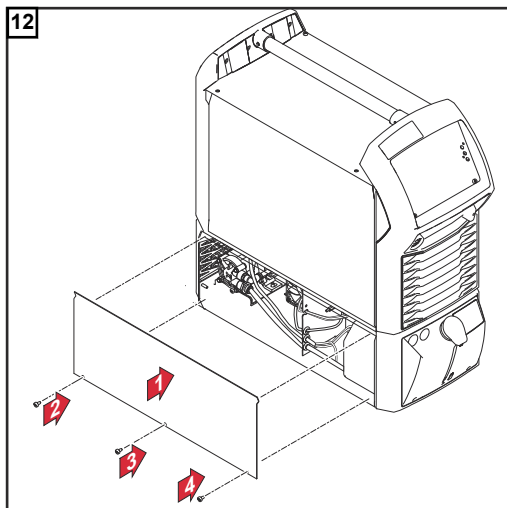
AVVERTENZA!

Se gli attacchi del refrigerante si trovano sul lato anteriore del gruppo di raffreddamento, procedere ai lavori seguenti come illustrato - comunque sull'attacco anteriore di mandata del refrigerante (blu).



10 Assicurarsi che tutti i collegamenti dei tubi siano eseguiti regolarmente ed ermetici.

11 Assicurarsi che all'interno e sull'esterno dell'apparecchio non vi sia refrigerante.

**Smaltimento**

Lo smaltimento va eseguito unicamente nel rispetto delle disposizioni nazionali e regionali vigenti.

Dati tecnici

Dati tecnici

In generale

La potenza di raffreddamento di un gruppo di raffreddamento dipende da

- temperatura ambiente
- altezza di trasporto
- portata Q (l/min). La portata Q dipende dalla lunghezza del pacchetto tubi flessibili di collegamento e dal diametro del tubo.

FK 5000, FK 5000 MV

	FK 5000	FK 5000 MV
Tensione di rete	400 V AC	200-230/400-480 V AC
Tolleranza tensione di rete	-10%/+10%	-10%/+10%
Frequenza di rete	50/60 Hz	50/60 Hz
Assorbimento corrente	0,6/0,7 A	0,6/1,4 A
Potenza di raffreddamento con Q = 1 l/min +25 °C (77 °F)	1000 W	1000 W
Q = 1 l/min +40 °C (104 °F)	800 W	800 W
Q = max. +25 °C (77 °F)	1500 W	1500 W
Q = max. +40 °C (104 °F)	1000 W	1000 W
Altezza di trasporto max.	35 m 114 ft. 9.95 in.	35 m 114 ft. 9.95 in.
Portata max.	3,5 l/min 0.92 gal./min [US]	3,5 l/min 0.92 gal./min [US]
Pressione pompa max.	4,2 bar 60.89 psi	4,2 bar 60.89 psi
Pompa	Pompa centrifuga	Pompa centrifuga
Durata della pompa	Ca. 10.000 h	Ca. 10.000 h
Capacità refrigerante	6 l 1.59 gal. [US]	6 l 1.59 gal. [US]
Classe di protezione	IP 23	IP 23
Dimensioni lung./larg./alt.	710/300/230 mm 27.95/11.81/9.06 in.	710/300/230 mm 27.95/11.81/9.06 in.
Peso (senza refrigerante)	13,6 kg 29.98 lb.	16 kg 35.27 lb.
Monitoraggio della portata*	Sensore Errore sotto 0,7 l/min (0.18 gal./min) [US]	Sensore Errore sotto 0,7 l/min (0.18 gal./min) [US]
Monitoraggio della temperatura del refrigerante*	Errore oltre 70 °C (158 °F)	Errore oltre 70 °C (158 °F)
Certificazione	CE	CE, CSA

* Opzione

FRONIUS INTERNATIONAL GMBH

Froniusstraße 1
A-4643 Pettenbach
AUSTRIA
contact@fronius.com
www.fronius.com

Under **www.fronius.com/contact** you will find the addresses
of all Fronius Sales & Service Partners and locations



Find your
spareparts online



spareparts.fronius.com