

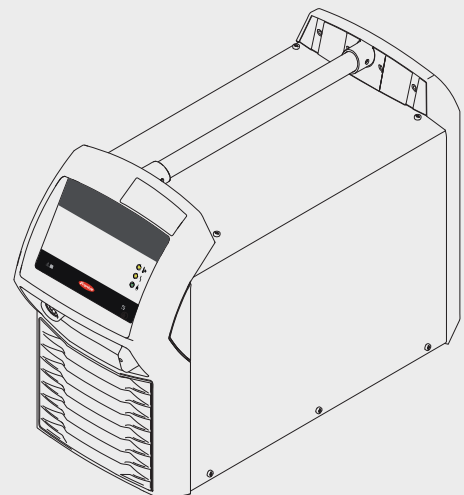


TransSteel 3500, TransSteel 5000

ZH

操作说明书

MIG/MAG 电源



42,0426,0076,ZH 038-28042021

目录

安全规范.....	5
安全标志说明.....	5
概述.....	5
符合规定的使用.....	5
环境条件.....	6
运营商的责任.....	6
操作人员的责任.....	6
电源连接.....	6
保护您自己和他人.....	7
来自有毒气体和蒸汽的危险.....	7
火花飞溅产生的危险.....	8
由电源电流和焊接电流产生的危险.....	8
弯曲焊接电流.....	9
EMC 设备分级.....	9
EMC 措施.....	9
EMF 措施.....	10
特殊危害.....	10
保护气体要求.....	11
来自保护气体气瓶的危险.....	11
逸出的保护气体产生的危险.....	11
安装位置和运输期间的安全措施.....	11
正常操作中的安全措施.....	12
调试、维护和维修.....	12
安全技术检查.....	13
废料处理.....	13
安全标志.....	13
数据保护.....	13
版权.....	13
一般信息.....	15
概述.....	17
设备设计方案.....	17
前提条件.....	17
功能原理.....	17
应用领域.....	17
设备上的警告提示.....	18
系统组件.....	19
概述.....	19
安全.....	19
概要.....	19
选项.....	20
概述.....	20
机器接口.....	20
气体检测键.....	20
气体预热器 CO2 连接.....	20
VRD: 安全功能.....	21
VRD: 安全原理.....	21
操作元件和接口.....	23
控制面板描述.....	25
概要.....	25
Remote 控制面板.....	26
概述.....	26
遥控面板.....	26
接口、开关和机械组件.....	27
焊接电源 TSt 3500 / 5000.....	27
安装和调试.....	29

焊接操作的必要装备.....	31
概述.....	31
MIG/MAG 气冷式焊接.....	31
MIG/MAG 水冷式焊接.....	31
安装和调试之前.....	32
安全标识.....	32
符合规定的使用.....	32
安装规定.....	32
电源连接.....	33
连接电源线.....	34
概述.....	34
规定的电源线和应变消除装置.....	34
安全标识.....	34
连接电源电缆.....	35
安装适用于欧洲电缆型号的应变消除装置.....	35
安装适用于加拿大 / US 电缆型号的应变消除装置和适用于 TSSt 5000 MV 欧洲电缆型号的应变消除装置.....	36
发电机运行.....	38
发电机运行.....	38
调试.....	39
概要.....	39
系统组件信息.....	39
安装系统组件（概览）.....	39
应变消除装置.....	40
连接综合管线.....	41
连接气瓶.....	41
建立接地连接，连接焊枪.....	42
正确敷设中继线.....	42
更多操作.....	42
故障排除和维修	43
错误诊断和错误排除.....	45
概述.....	45
安全标识.....	45
焊接电源错误诊断.....	45
维护、保养和废料处理.....	48
概要.....	48
安全标识.....	48
每次启动时.....	48
每 2 个月.....	48
每 6 个月.....	48
废料处理.....	49
焊接期间的平均消耗值.....	50
MIG/MAG 焊接期间的平均焊丝消耗.....	50
MIG/MAG 焊接期间的平均保护气体消耗.....	50
TIG 焊接期间的平均保护气体消耗.....	50
技术数据.....	51
特殊电压.....	51
术语“双脉冲占空比”的解释.....	51
TSSt 3500.....	52
TSSt 5000.....	53
TSSt 3500 MV.....	54
TSSt 5000 MV.....	55
关键原料和设备生产年份概述.....	56

安全标志说明

警告!

表示存在直接危险。

- ▶ 若不予以避免，将导致死亡或严重的人身伤害。

危险!

表示存在潜在危险的情况。

- ▶ 若不予以避免，可能会导致死亡或严重的人身伤害。

小心!

表示可能导致财产损失或人身伤害的情况。

- ▶ 若不予以避免，可能会导致轻微的人身伤害和/或财产损失。

注意!

表示可能会导致不良后果及设备损坏。

概述

该设备按照当前技术水平以及公认的安全技术规范制造。但是如果错误操作或错误使用，仍将

- 威胁操作人员或第三方人员的人身安全、
- 造成设备损坏和操作人员的其他财产损失、
- 影响设备的高效运作。

所有与设备调试、操作、保养和维修相关的人员都必须

- 训练有素、
- 具备焊接方面的知识且
- 完整阅读并严格遵守本操作说明书。

应始终将操作说明书保存在设备的使用场所。作为对操作说明书的补充，还应遵守与事故防范和环境保护相关的通用及当地的现行规定。

设备上的所有安全和危险提示

- 保持为可读状态
- 不得损坏
- 不得去除
- 不得遮盖，覆盖或涂盖。

安全和危险提示在设备上的位置，参见设备操作说明书的“概述”一章。接通设备前要排除可能威胁安全的故障。

这关系到您的切身安全!

符合规定的使用

只能按照“符合规定的使用”一章所述的内容使用该设备。

设备仅限使用功率铭牌上指定的焊接工艺。

其他用途或其他使用方式都被视为不符合规定。制造商对由此产生的损失不负有责任。

- 符合规定的使用还包括
- 完整阅读并遵守操作说明书中的所有提示
 - 完整阅读并遵守所有安全和危险提示
 - 坚持检修和保养工作。

设备不得用于以下用途：

- 管道除霜
- 电池/蓄电池充电
- 发动机启动

设备仅限工商企业使用。制造商不对在家庭使用引起的损失负责。

制造商对焊接缺陷或焊接错误不负有责任。

环境条件

在指定的范围以外使用或存放设备都被视为不符合规定。制造商对由此产生的损失不负有责任。

环境温度范围：

- 运行时：-10 °C 至 +40 °C (14 °F 至 104 °F)
- 运输和存放时：-20 °C 至 +55 °C (-4 °F 至 131 °F)

相对空气湿度：

- 40 °C (104 °F) 时，最高为 50 %
- 20 °C (68 °F) 时，最高为 90 %

环境空气：无尘、无酸、无腐蚀性气体或物质等。

海拔：最高 2000 米 (6561 ft.8.16 in.)

运营商的责任

运营商需保证只由下列专人使用设备：

- 熟悉操作安全和事故防范基本规定并接受过设备操作指导
- 阅读、理解该操作说明书中内容，尤其是“安全规程”一章，并签字确认
- 接受过焊接效果要求的相关培训。

必须定期检查该操作人员是否具备安全操作意识。

操作人员的责任

所有被授权开展与该设备相关工作的人员，都有责任在开始工作之前

- 了解操作安全和事故防范基本规定
- 阅读该操作说明书中内容，尤其是“安全规程”一章，并签字确认本人已充分理解并将确实遵守。

离开工作场所前确保即使在无人值守的状况下也不会出现人员伤亡和财产损失。

电源连接

具有较高额定值的设备可能会因其电流消耗而影响电源的供电质量。

这可能会在以下几个方面对许多设备类型造成影响：

- 连接限制
- *) 最大许用电源阻抗的相关标准
- *) 最小短路功率要求的相关标准

*) 公共电网接口处

请参阅“技术数据”

在这种情况下，工厂操作人员或使用该设备的人员应检查设备是否能够正常连接，并在适当情况下与供电公司就此事进行沟通。

重要！ 请确保电源连接已正确接地

保护您自己和其他人

操作设备的人员可能面临诸多危险，例如：

- 火花及金属碎片飞溅
- 电弧辐射，会造成眼部及皮肤损伤
- 身处具有危害性的电磁场中可能危及心脏起搏器使用者的生命
- 由于电源电流和焊接电流而引起触电死亡
- 更大的噪音污染
- 有害的焊接烟尘和气体

操作设备时必须穿着合适的防护服。防护服必须具备以下特性：

- 防火
- 绝缘且干燥
- 覆盖全身、无破损且状态良好
- 安全头盔
- 无卷脚的长裤

防护服包含多种不同的物品。操作人员应：

- 使用防护面罩或正规滤光镜以保护眼部和面部，防止受到紫外线、高温及火花损伤
- 佩戴具备侧面保护（防护面罩后方）功能的正规护目镜
- 穿着结实且在潮湿环境下也能提供绝缘保护的鞋
- 佩戴合适的手套（绝缘且隔热）以保护双手
- 佩戴耳部护具以降低噪音危害并防止受伤

任何设备运行过程中或进行焊接时，应使所有人员（特别是儿童）远离工作区域。但是，如果附近有人，应当：

- 确保其注意到全部危险（电弧刺眼危险、火花飞溅致伤危险、有害焊接烟尘、噪音、由电源电流和焊接电流产生的潜在危险等）
- 提供适合的保护装置
- 或者，布设适当的安全网/安全幕。

来自有毒气体和蒸汽的危险

焊接期间产生的烟尘含有有害气体和蒸汽。

国际癌症研究机构的 118 种致癌因子专题论文中指出，焊接烟尘含有致癌物质。

使用烟源排烟系统和室内排烟系统。

若可能，请使用带有综合排烟装置的焊枪。

让您的头部远离焊接烟尘和气体。

针对烟尘和有害气体采取以下预防措施：

- 切勿吸入烟尘和有害气体。
- 使用适当的装置将烟尘和有害气体从工作区域中排出。

确保足够的新鲜空气供应量。确保通风流量至少为每小时 20 m³。

如果通风不足，请佩戴具有供氧功能的焊接面罩。

如果对抽吸能力是否足够存有任何疑问，应将测得的有害物质排放值与允许的极限值进行比较。

以下组成部分是确定焊接烟尘毒性的主要因素：

- 用于工件的金属
- 电极
- 药皮
- 清洁剂、脱脂剂等
- 所使用的焊接工艺

有关上面列出的组成部分，请查阅相应材料安全数据表和制造商说明书。

有关暴露场景、风险管理措施以及确定工作条件的建议，请参阅 **European Welding Association** 网站 (<https://european-welding.org>) 中的 **Health & Safety** 部分。

将易燃蒸汽（例如溶剂蒸气）置于电弧辐射范围之外。

如果未进行焊接操作，请关闭保护气体气瓶阀或主供气源。

火花飞溅产生的危险

火花飞溅会引发火灾和爆炸。

不得在可燃材料附近焊接。

可燃材料必须远离电弧至少 **11 米 (36 ft. 1.07 in.)**，或使用经过检验的覆盖物遮盖起来。

准备好适当的、经过检查的灭火器。

火花和灼热的金属部件也可能通过细小裂缝和开口进入邻近区域。采取相应的措施，避免由此产生的受伤和火灾危险。

如果没有按照相应的国家和国际标准进行预处理，则不得在有火灾和爆炸危险的区域以及封闭的罐、桶或管道中进行焊接。

不允许在存放过气体、燃料、矿物油和类似物品的容器上进行焊接。这些物质的残留会造成爆炸危险。

由电源电流和焊接电流产生的危险

电击可能会危及生命或致人死亡。

切勿触摸设备内外的带电装备组件。

进行 **MIG/MAG** 焊接和 **TIG** 焊接时，焊丝、焊丝盘、送丝辊和所有与焊丝接触的金属件均带电。

应始终将送丝机置于充分绝缘的表面上，或始终使用适当的绝缘送丝机支架。

请确保放置具有良好绝缘性的干燥底座或防护罩，以保护您和他人远离大地或接地电位。该底座或防护罩必须足以覆盖身体与大地或接地电位之间的整个区域。

所有电缆和引线必须连接牢固、完好无损、绝缘并且尺寸适当。立即更换松动的连接以及烧焦、损坏或尺寸不足的电缆和引线。

每次使用前，请通过手柄确保电源紧密连接。

如果电源线带有卡口式接头，则需围绕纵轴将电源线至少旋转 **180°** 并予以预紧。

切勿在身体或身体各部位的周围缠绕电缆和引线。

电极（电焊条、钨极、焊丝等）

- 不得浸入冷却液体中
- 不得在接通电源时触摸电极。

在两个电源的焊接电极之间，其中一个电源的开路电压可能会翻倍。在某些情况下，同时触摸两个电极的电位可能会致人死亡。

安排有资格的电工定期检查电源线，以保证保护接地线能正常工作。

防护等级为 **1** 的设备需要一个带有保护接地线的电源和一个带有保护接地线触点的连接系统才能正常工作。

只有在遵守所有有关保护隔离的国家法规时，才允许使用无保护接地线的电源和无保护接地线触点的插座操作设备。

否则，将视为重大过失。对于因此类误用所导致的任何损失，制造商概不负责。

如有必要，请为工件提供适当的接地。

关闭未使用的设备。

高空作业时，请系好安全带。

操作设备之前，请将其关闭并拔出电源插头。

为设备附上清晰易懂的警告标识，以防他人再次插上电源插头而重新开启该设备。

打开设备之后：

- 为所有带电部件放电
- 确保设备中的所有部件均处于断电状态。

如果需要使用带电装备组件，则应指定另一个人在适当的时候关闭电源开关。

弯曲焊接电流

如果忽略以下说明，则会产生弯曲焊接电流并导致以下后果：

- 火灾隐患
- 连接至工件的零件过热
- 对保护接地线造成无法弥补的损坏
- 设备及其它电气设备的损坏

确保使用工件夹具夹紧工件。

将工件夹具尽可能固定在靠近焊接区域的位置。

将设备放置在与导电环境充分绝缘的位置，例如与导电地板或导电支架绝缘。

如果要使用配电板、双头支架等，请注意以下事项：未使用焊枪/焊钳的焊条同样带电。确保未使用的焊枪/焊钳具有充分的绝缘保护。

在自动化 MIG/MAG 应用领域中，确保只将绝缘后的焊丝从焊丝筒、大型送丝机卷盘或焊丝盘引至送丝机。

EMC 设备分级

放射等级 A 的设备：

- 规定仅用于工业区
- 如果应用于其他区域，可能引发线路连接和放射故障。

放射等级 B 的设备：

- 满足居民区和工业区的放射要求。也适用于使用公用低压线路供电的居民区。

根据功率铭牌或技术数据对 EMC 设备进行分级。

EMC 措施

有时，即使装置的辐射符合相关标准限值，仍可能影响指定的应用区域（例如，在同一位置存在敏感性设备或装置安装的地点接近收音机或电视机时）。此时，操作员必须采取相应措施来纠正这种情况。

按照国家及国际法规，检查和评估附近装置的抗干扰性。以下设备很可能易受该装置的干扰：

- 安全设备
- 电力、信号和数据传输线路
- IT 和电信设备
- 测量与校准设备

用于规避 EMC 问题的保障措施：

1. 干线供电
 - 如果在输电干线连接正常的情况下，发生电磁干扰，则须采取附加措施（如，使用合适的线路滤波器）。
2. 焊接用电源线
 - 必须尽可能短
 - 必须彼此接近（以避免 EMF 问题）
 - 必须与其他电源线保持一定距离

3. 等电位连接
4. 工件接地
 - 如有必要，可使用合适的电容器建立接地连接。
5. 如有必要，可采取屏蔽措施
 - 遮蔽附近的其他装置
 - 遮蔽整个焊接装配

EMF 措施

电磁场可能造成未知的健康损害：

- 影响附近人员的健康，如心脏起搏器和听力辅助设备的佩戴者
- 如果心脏起搏器佩戴者需要在该设备周围逗留，或在焊接过程中靠近，必须提前征求医生意见
- 出于安全原因，焊接电缆和焊接工头部/躯干之间应保持尽可能远的距离
- 焊接电缆和综合管线不得扛在肩膀上，也不得绕在身体和躯干上

特殊危害

请保持手、头发、衣物和工具远离运转中的部件。例如：

- 风扇
- 齿轮
- 辊
- 轴
- 焊丝盘和填充焊丝

请勿将手伸入旋转中的焊丝驱动器齿轮或驱动部件中。

仅当进行保养或维修时方可打开/取下盖板和侧板。

操作期间

- 请确保所有盖板已处于闭合状态，并且所有侧板均已安放就位。
- 始终保持所有盖板和侧板处于闭合状态。

从焊枪中脱离的填充焊丝很可能造成人身伤害（扎手、脸和眼睛受伤等）。

因此，请始终使焊枪（带有送丝机的装置）远离身体并佩戴合适的护目镜。

焊接期间或焊接完成后，请勿触摸工件 - 存在灼伤的隐患。

冷却时，残渣会崩离工件。因此，重新加工工件时，也必须佩戴指定的保护装置，并采取相应措施确保其他人员也能受到充分保护。

焊枪和其他具有高工作温度的部件必须冷却之后才能进行处理。

对于存在火灾或爆炸危险的区域，应采用特殊规程 - 遵守相关的国家及国际法规。

在容易发生触电危险的区域（如，锅炉附近）工作时所用的电源必须附有“安全”标志。而且，电源不得位于这些区域之内。

冷却剂外溢存在烫伤隐患。断开冷却剂进流或回流管路连接前，先关闭冷却装置。

遵守冷却剂安全数据表中的信息来处理冷却剂。冷却剂安全数据表可从服务中心处获取或从制造商的网站下载。

通过起重机运输这些装置时，只能使用制造商提供的合适承载设备。

- 使用链条和/或绳索挂住承载设备的所有悬挂点。
- 链条和绳索与垂直方向的角度尽量保持最小。
- 移除气缸和送丝机（MIG/MAG 和 TIG 装置）。

如果焊接期间送丝机与起重机支架相连，则应始终使用合适且绝缘的送丝机起重附件（MIG/MAG 和 TIG 装置）。

如果设备带有背带或手柄，则此设备仅专用于用手携带。如果使用起重机、平衡式叉车或其他机械起重设备进行运输，则不使用背带。

必须定期测试与设备或其部件连接的所有起重附件（如带子、手柄、链条等）的情况（如，是否存在机械损坏、腐蚀，或由其他环境因素引起的变化）。
测试间隔与测试范围必须至少符合适用的国家标准和指令。

如果将法兰盘用于保护气体接口，则可能会在不知不觉中泄露无色无味的保护气体。组装之前，用合适的铁氟龙胶带密封用于保护气体接口法兰盘的设备侧螺纹。

保护气体要求

受污染的保护气体不但会损坏设备，而且还会降低焊接质量，尤其是在使用环形干线的情况下。

请满足下列保护气体质量要求：

- 固体颗粒大小 < 40 μm
- 压力凝点 < -20 $^{\circ}\text{C}$
- 最大含油量 < 25 mg/m^3

必要时使用滤清器。

来自保护气体气瓶的危险

保护气体气瓶包括加压气体，并且如果受到损坏时能够爆炸。因为保护气体气瓶是焊接设备的一部分，所以操作时必须极为小心。

保护好含有压缩气体的保护气体气瓶，使其远离环境过热、机械碰撞、残渣、明火、火花和电弧。

根据说明书垂直安装保护气体气瓶且连接牢固，以防止其翻倒。

请保持保护气体气瓶远离任何焊接电路或其他电路。

切勿在保护气体气瓶上悬挂焊枪。

切勿触摸带有电极的保护气体气瓶。

存在爆炸的隐患 - 切勿尝试焊接增压的保护气体气瓶。

仅使用适于手动应用的保护气体气瓶和正确适当的附件（调节器、软管和管接头）。仅使用状态良好的保护气体气瓶和附件。

当打开保护气体气瓶的阀时，请将面部转向一侧。

如果未进行焊接操作，请关闭保护气体气瓶阀。

如果未连接保护气体气瓶，则请将阀截球形保留在气瓶的原位上。

必须遵守制造商的说明书和关于保护气体气瓶和附件适用的国家及国际法规。

逸出的保护气体产生的危险

保护气体不受控制的逸出所产生的窒息风险

保护气体无色无味，泄漏时可使周围环境缺少氧气。

- 确保至少按照 20 立方米/小时的通风量供应充足的新鲜空气。
- 遵守保护气体气瓶或主供气源上的安全和维修提示。
- 如果未进行焊接操作，请关闭保护气体气瓶阀或主供气源。
- 每次启动前都应检查保护气体气瓶或主供气源是否存在不受控制的气体泄漏。

安装位置和运输期间的安全措施

倾倒的设备可轻易致死。将该设备放置在坚实、平整的表面上使其保持平稳

- 所允许的最大倾角为 10°。

适用于存在火灾或爆炸危险的室内的特殊规定

- 遵守相关的国家和国际规定。

采用内部规范和检查程序，确保工作场所环境整洁，布局井然有序。

只能安装和操作防护等级符合功率铭牌所示要求的设备。

安装设备时，应确保留有 **0.5 m (1 ft. 7.69 in.)** 的周围间距，以保证冷却空气的自由流通。

运输设备时，请遵守相关的国家及本地指导方针以及事故防范规定。尤其应遵守针对运输期间产生的风险而制定的指导方针。

不要抬起或运输运行的设备。请在运输或抬起前关闭设备。

运输设备之前，请排出所有冷却剂，然后拆下以下部件：

- 送丝机
- 焊丝盘
- 保护气体气瓶

在运输设备之后与调试设备之前，必须目检设备有无损坏。在设备试运行之前，必须由经培训的技术服务人员对所有损坏部位进行维修。

正常操作中的安全措施

只在所有安全装置完全有效时操作设备。如果有任何安全装置无法正常工作，则将产生以下风险

- 操作人员或第三方伤亡
- 设备损坏以及操作员的其它物资损失
- 设备工作效率低下

启动设备之前，必须对所有不能正常工作的安全装置进行维修。

切勿略过或禁用安全装置。

启动设备之前，需确保不会对他人造成危险。

至少每周对设备进行一次检查，主要检查有无明显的损坏以及安全装置的功能是否正常。

始终安全地固定好保护气体气缸，且如果使用起重机运输设备，则需事先将气缸移除。

只有制造商的原装冷却剂适用于我们的设备，这是其属性（电传导性、防冻剂、材料兼容性、阻燃性等）决定的。

仅使用制造商提供的适用原装冷却剂。

不要将制造商提供的原装冷却剂与其它冷却剂相混合。

仅将制造商的系统组件连接到冷却回路。

制造商对因使用其他系统组件或其他冷却剂而造成的损失不承担任何责任。此外，也不会受理任何保修索赔。

冷却液 **FCL 10/20** 未点燃。在一定条件下，乙醇基冷却剂可能会点燃。将冷却剂置于其原装、密封的容器中运输并远离所有着火源。

使用过的冷却剂必须根据相关国家和国际法规进行合理处置。冷却剂安全数据表可从服务中心处获取或从制造商的网站下载。

在开始焊接之前且系统仍处于已冷却状态时检查冷却剂液位。

调试、维护和维修

无法保证外购件在设计和制造上都符合其所提要求，或者无法保证其符合安全要求。

- 只能使用原厂备用件和磨损件（此要求同样适用于标准零件）。
 - 不要在未经生产商同意的情况下对设备进行任何改造、变更等。
 - 必须立即更换状况不佳的工件。
 - 订购时，请指定设备的准确名称和部件编号（如备件清单所示），以及序列号。
-

可使用压紧螺钉实现保护接地线的连接，以使壳体部件接地。
仅使用编号正确的原装压紧螺钉，并使用规定的扭矩拧紧。

安全技术检查

制造商有责任每 12 个月至少进行一次设备安全检查。

制造商建议，以相同的时间间隔（每 12 个月）定期进行焊接电源校准。

以下情况，建议由经过认证的专业电工进行安全检查：

- 更改之后
- 加装或改装之后
- 修理、维护和保养之后
- 至少每 12 个月。

在安全检查时须遵照国家和国际标准及条例。

您可以在服务站点索取有关安全检查和校准的详细信息。服务点将根据您的需求提供必要的资料。

废料处理

绝不能将此设备扔在家庭垃圾里!按照欧洲有关旧电气和电子设备的机械指令以及所执行的国内法律，报废的电气工具必须分开搜集并做环保的废旧利用。请务必将您的旧设备返还给您的经销商或从当地经过授权的收集和废品处理系统收集信息。无视该欧洲规定，可能会对环境和您的健康造成潜在的影响!

安全标志

带有 CE 标志的设备符合低压和电磁兼容性指令的基本要求（例如，EN 60 974 系列的相关产品标准）。

伏能士特此声明该设备符合指令 2014/53/EU。可在以下地址找到欧盟符合性声明的全文：<http://www.fronius.com>

带有 CSA 测试标志的设备符合加拿大和美国相关标准的要求。

数据保护

如果用户对装置出厂前的设置进行了更改，则由用户自己负责对该数据进行安全保护。生产商对个人设置被删除的情况不承担任何责任。

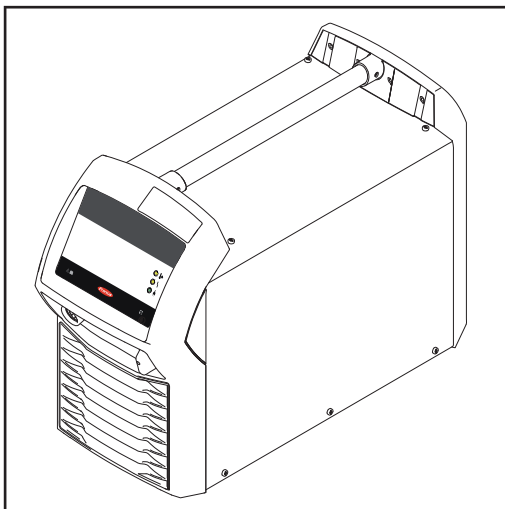
版权

该操作说明书的版权归制造商所有。

文字和插图在操作说明书付印时符合当时的技术水平。生产商保留更改权。本操作说明书的内容不构成顾客的任何权利。我们非常欢迎有关操作说明书的改进建议以及对其中错误的提示。

一般信息

设备设计方案



TSt 3500 / 5000 焊接电源

焊接电源 TransSteel (TSt) 3500 和 TSt 5000 是全数字化的、微处理器控制的逆变焊接电源。

模块化设计和系统扩展的简易性使焊机具有高度的灵活性。设备适用于钢材焊接。

所有设备均适用于：

- MAG 焊
- 电焊条焊接

该设备具有“功率极限限制”这一安全功能。通过这项功能，焊接电源可以在功率极限上运行，而过程安全性不会受到影响。详细内容参见 VR 5000 送丝机操作说明书“焊接模式”一章。

前提条件

可以使用 VR 5000 送丝机运行 TransSteel 3500 / 5000 焊接电源。

功能原理

电源的中央控制调节器与数字信号处理器相结合。中央控制调节器和信号处理器将控制整个焊接工艺。

在焊接工艺期间，将连续测量实际数据，如有任何更改，设备将立即做出响应。控制算法将确保维持所需的目标状态。

该设备具有“功率限制”的安全功能。此功能表示可以在功率限制条件下操作电源，而不危及工艺安全。

应用此功能可以带来：

- 精密的焊接工艺
- 所有结果的高度可重复性
- 卓越的焊接特性。

应用领域

该系列焊机适用于工商业领域：传统钢材、镀锌板材的手动和自动焊接。

TSt 3500 / 5000 焊接电源设计用于：

- 机器人和仪器制造、
- 钢铁制造、
- 设备和容器制造、
- 造船厂和海事企业、
- 金属和高架制造、
- 轨道车辆制造

设备上的警告提示

电源上贴有警告提示和安全标志。不得移除或涂盖这些警告提示和安全标志。这些警告旨在避免可能导致严重人身伤害和财产损失的不正确设备操作。

⚠ WARNING			ARC RAYS can burn eyes and skin; NOISE can damage hearing. ● Wear welding helmet with correct filter. ● Wear correct eye, ear and body protection.
Do not Remove, Destroy, Or Cover This Label			EXPLODING PARTS can injure. ● Failed parts can explode or cause other parts to explode when power is applied. ● Always wear a face shield and long sleeves when servicing.
ARC WELDING can be hazardous. ● Read and follow all labels and the Owner's Manual carefully ● Only qualified persons are to install, operate, or service this unit according to all applicable codes and safety practices. ● Keep children away. ● Pacemaker wearers keep away. ● Welding wire and drive parts may be at welding voltage.			ELECTRIC SHOCK can kill; SIGNIFICANT DC VOLTAGE exists after removal of input power ● Always wait 60 seconds after power is turned off before working on unit. ● Check input capacitor voltage, and be sure it is near 0 before touching parts.
	ELECTRIC SHOCK can kill. ● Always wear dry insulating gloves. ● Insulate yourself from work and ground. ● Do not touch live electrical parts. ● Disconnect input power before servicing. ● Keep all panels and covers securely in place.	⚠ AVERTISSEMENT	
	FUMES AND GASES can be hazardous. ● Keep your head out of the fumes. ● Ventilate area, or use breathing device. ● Read Material Safety Data Sheets (MSDSs) and manufacturer's instructions for materials used.		UN CHOC ELECTRIQUE peut etre mortel. ● Installation et raccordement de cette machine doivent etre conformes a tous les pertinents. SOUDEAGE A L'ARC peut etre hasardeux. ● Lire le manuel d' instructions avant utilisation. ● Ne pas installer sur une surface combustible. ● Les fils de soudage et pieces conductrices peuvent etre a la tension de soudage.
	WELDING can cause fire or explosion. ● Do not weld near flammable material. ● Watch for fire: keep extinguisher nearby. ● Do not locate unit over combustible surfaces. ● Do not weld on closed containers.	<small>Read American National Standard Z49.1, "Safety in Welding and Cutting" From American Welding Society, 550 N.W. LeJeune Rd., Miami, FL 33126; OSHA Safety and Health Standards, 29 CFR 1910, from U.S. Government Printing Office, Washington, DC 20402 CSA, W117-2 M87 Code for Safety in Welding and Cutting. 42,0409,5074</small>	



功率铭牌上的安全标志

- ⚠** 焊接操作存在危险性。必须满足以下基本要求：
- 焊工必须具备足够的资格
 - 必须使用适当的保护装置
 - 所有不参与焊接工艺的人员必须与现场保持一定的安全距离

- 📖** 使用所述的功能前要仔细阅读并充分理解下列文档：
- 这些操作说明书
 - 所有系统部件的操作说明书，尤其是安全规程

系统组件

概述

焊接电源可以配备各种系统组件和选项功能。这样便可以根据不同的应用场合优化焊接流程、简化焊接操作。

安全

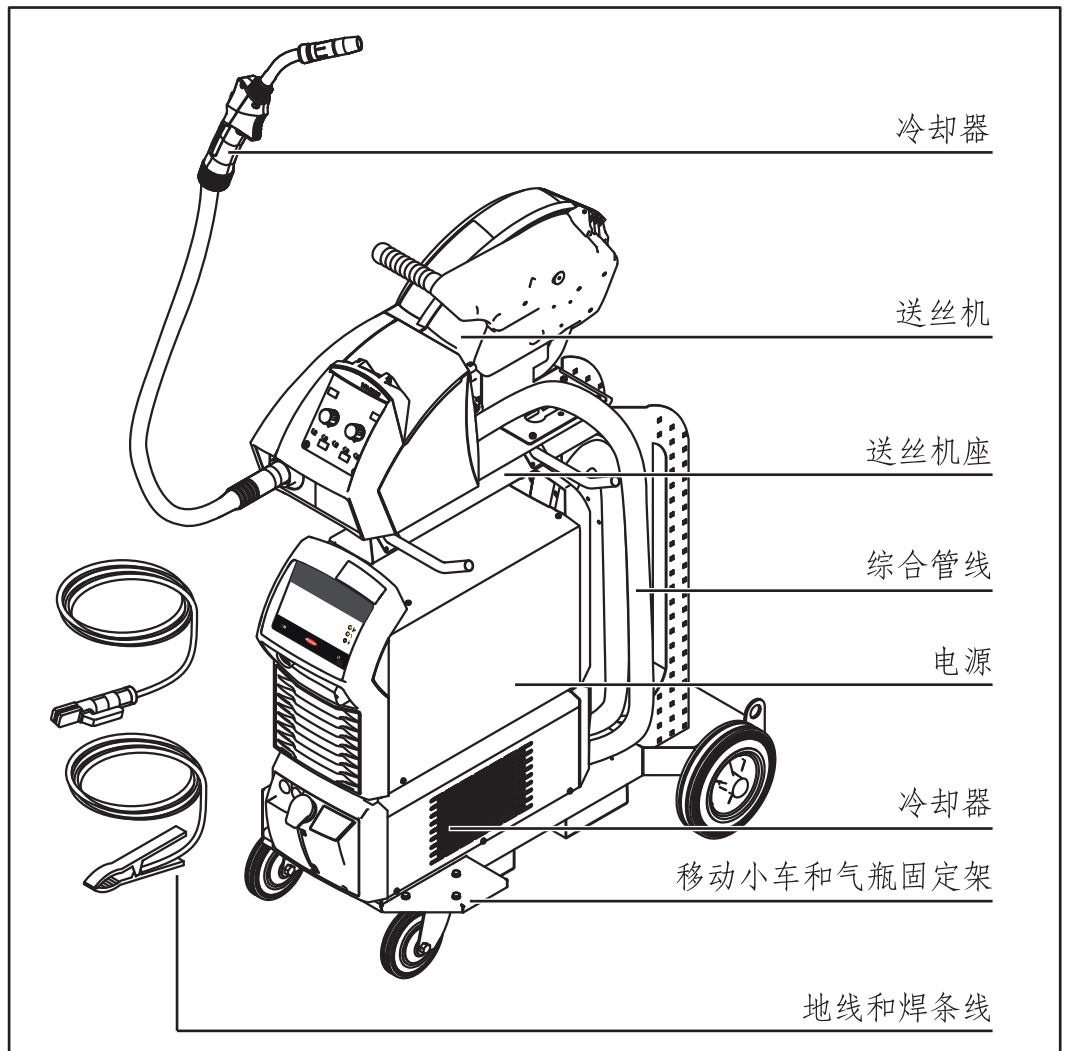
⚠ 危险!

误操作会导致危险。

此时可能导致严重的人身伤害和财产损失。

- ▶ 在使用此处所介绍的功能前，请务必完整阅读并充分理解本操作说明书。
- ▶ 在使用此处所介绍的功能前，请务必完整阅读并充分理解有关系统组件的所有操作说明书，尤其是安全规程。

概要



选项

概述 以下列出的选项可应用于所有的焊接电源。

机器接口 机器接口可将电源连接至机器控制。以下信号可经机器接口进行传输。

信号输入：焊接开始/焊接结束

- 引脚 X1:1 和引脚 X1:2 之间浮动触点（传感器、继电器等）的信号输入
- 机器控制信号输入由电源处理，方式与焊枪信号输入相同。确保设置了正确的模式（2 步或 4 步）
- 使用镀金触点实现最佳信号传输

信号输出：电流信号

- 引脚 X1:3 和引脚 X1:4 之间的浮动触点

注意!

机器接口可隔离最高 **500 V DC** 的焊接电路。为确保能够可靠地隔离焊接电路，请使用绝缘电压高于 **1500 V DC** 的继电器。

技术数据 - 焊接开始/焊接结束信号输入

U _{最大值 AC}	5 V
I _{最大值}	4 mA

技术数据 - 电流信号输出

U _{最大值}	24 V
I _{最大值}	20 mA

气体检测键 气体检测键用于设置保护气体流量。按下气体检测键可激活保护气流。再按或 30 秒之后，保护气流重新禁用。送丝机保持禁用状态。

气体预热器 CO2 连接 气压调节器的外部气体预热器可连接至气体预热器 CO2 连接管。气体预热器采用 36 V 电源。

注意!

仅在焊接操作过程中对气体预热器供电。

气体预热器的功率不得超过 150 W。
气体预热器电源具有防过载及防短路保护。

技术数据

U _A	36 V _{AC}
P _{A, 最大值}	150 W

VRD: 安全功能

降压器 (VRD) 是用于降低电压的可选安全设备。对于电击或电力事故的风险明显增加的环境中，我们推荐在电弧焊接时使用降压器。

- 由于焊工的人体电阻低
- 明显存在焊工触摸焊接电路的工件或其他装备组件的风险

当存在以下情况时，可能导致人体电阻低：

- 区域中存在水分
- 存在湿度
- 存在高温，尤其在环境温度超过 32°C (89.6°F) 时

在潮湿或高温场所，湿度或汗水可以极大地降低皮肤电阻和保护装置及衣物的绝缘电阻。

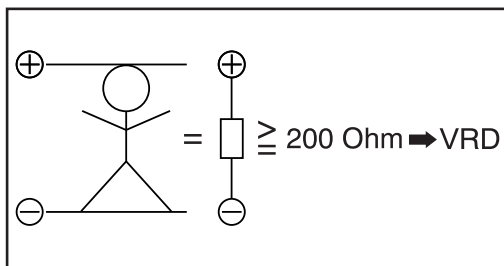
此类环境可以包括：

- 在施工工作（围堰）过程中，用于给某个地点的某些区域进行排水的临时水坝
- 沟渠
- 矿山
- 雨水
- 部分被水淹没的区域
- 喷水区域

VRD 选项将降低电极和工件之间的电压。在安全条件下，当前已选定的焊接工艺的指示器将始终点亮。安全条件定义为以下条件：

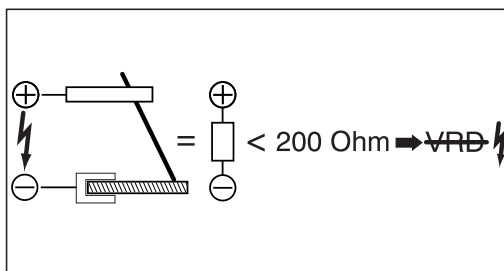
- 开路中的输出电压限制在 35 V 。

因为只要焊接操作已激活（焊接电路电阻 $< 200\text{ Ohm}$ ），当前已选定的焊接工艺的指示器就会闪烁且输出电压可能超过 35 V 。

VRD: 安全原理

焊接电路电阻大于最小人体电阻（大于等于 200 Ohm ）：

- VRD 已激活
- 将开路电压限制在 35 V
- 不经意地接触输出电压不会置焊工于危险之中



焊接电路电阻低于最小人体电阻（小于 200 Ohm ）：

- VRD 未激活
- 为保证足够大的焊接功率，未限制输出电压
- 示例：焊接开始

在 MMA 焊接模式下：

在焊接结束的 0.3 秒之内：

- VRD 再次激活
- 再次将输出电压限制在 35 V

操作元件和接口

控制面板描述

概要

控制面板上的所有功能均已合理安排。可以使用按钮方便快捷地选择不同的焊接参数，也同样可以

- 使用按钮或调整拨盘方便快捷地更改参数
- 在焊接操作中方便快捷地在数字显示器上显示参数

协同功能可确保当个别参数发生更改时，所有其他焊接参数也会随之进行调整。

注意!

由于软件更新，焊机的焊接功能可能没有在本操作说明书中一一详述，而本操作说明书中提及的功能，也可能在您的焊机上不可用。此外，某些插图可能与实际焊机的操作元件有细微偏差。但是，这些操作元件的工作原理是相同的。

Remote 控制面板

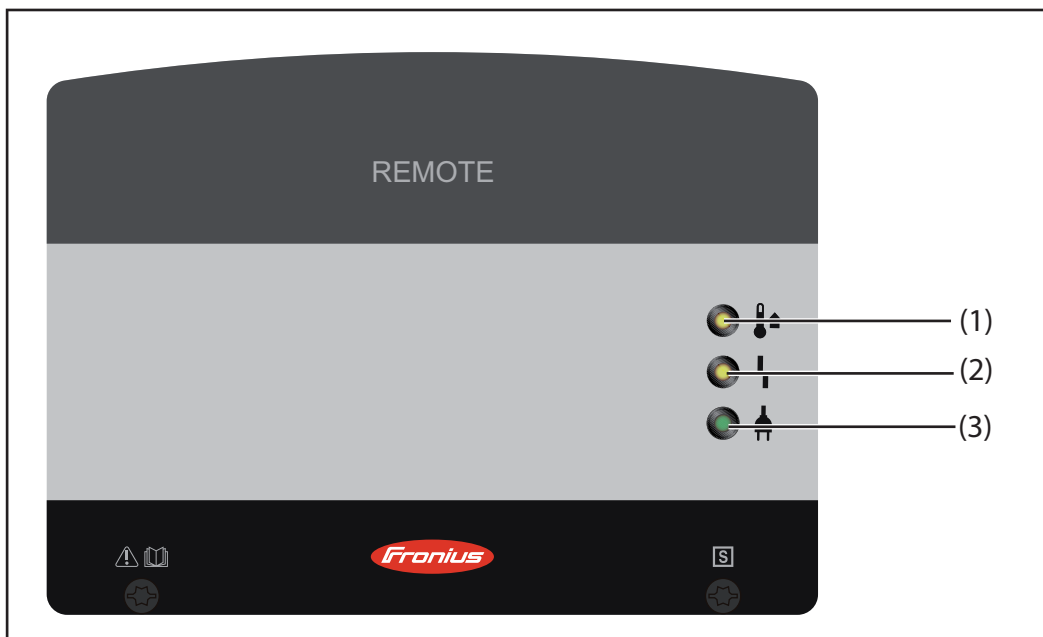
概述

Remote 控制面板是焊接电源的标准组成部分。需要在送丝机控制面板上进行操作。

可以通过以下系统扩展操作 Remote 焊接电源：

- 遥控器
- 送丝机
- 焊枪

遥控面板

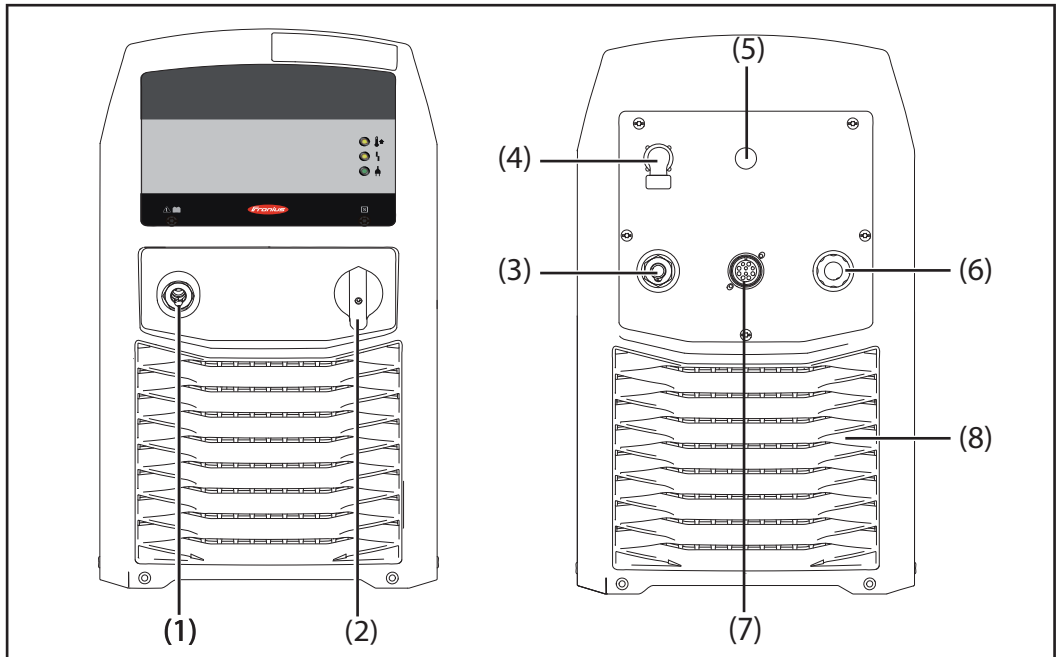


遥控面板

编号	功能
(1)	过热指示灯 如果电源过热（例如，由于已超出占空比），则指示灯亮。有关此现象的详细信息，请参阅“故障排除”部分。
(2)	错误指示灯 如果出现错误，则指示灯亮。所有连接到 Fronius Solar Net 的带有数字显示器的设备上均显示相应的服务代码。
(3)	电源开启指示灯 当把电源线插入电源且电源开关处于 - I - 位置时，指示灯亮

接口、开关和机械组件

焊接电源 TSt 3500 / 5000



焊接电源 TSt 3500 / 5000

编号	功能
----	----

- | | |
|-----|--|
| (1) | (-) - 卡口式连接的电流插口
用于
- 在 MIG/MAG 焊时连接地线
- 在焊条电弧焊时连接焊条线或地线（根据焊条类型的不同） |
| (2) | 总开关
总开关用于接通或关闭焊接电源 |
| (3) | (+) - 卡口式连接的电流插口
用于
- 在 MIG/MAG 焊接时连接综合管线的电流线
- 在焊条电弧焊时连接焊条线或地线（根据焊条类型的不同） |
| (4) | 气体预热器（选项） |
| (5) | 机器接口（选项） |
| (6) | 带应变消除装置的电源线 |
| (7) | LocalNet 接口
送丝机（综合管线间）的标准化连接插口 |
| (8) | 空气过滤器
从侧面拔出以进行清洁 |

安装和调试

焊接操作的必要装备

概述

根据不同的焊接工艺，焊接电源必须配备必要的装备才能工作。
接下来将对焊接操作的工艺及对应的必要装备进行说明。

MIG/MAG 气冷式 焊接

- 焊接电源
 - 地线
 - MIG/MAG 气冷式焊枪
 - 气体接口（保护气体供应）
 - 送丝机
 - 综合管线
 - 焊丝
-

MIG/MAG 水冷式 焊接

- 焊接电源
- 冷却器
- 地线
- MIG/MAG 水冷式焊枪
- 气体接口（保护气体供应）
- 送丝机，水冷式
- 综合管线，水冷式
- 焊丝

安装和调试之前

安全标识

危险!

设备操作不当可能会造成严重的人身伤害和财产损失。

- ▶ 在使用此处所介绍的功能前，请务必完整阅读并充分理解本操作说明书。
- ▶ 在使用此处所介绍的功能前，请务必完整阅读并充分理解有关系统组件的所有操作说明书，尤其是安全规程。

危险!

电击可能致命。

如果在设备安装期间接入电源，则可能造成极为严重的人身伤害和财产损失。

- ▶ 在进行同设备相关的任何作业前，请确保电源主开关处于“O”位置
- ▶ 在进行同设备相关的任何作业前，请确保电源已同主电源断开

符合规定的使用

该焊接电源仅用于 MIG/MAG 焊和焊条电弧焊。其他用途或其他使用方式都被视为不符合规定。制造商不对由此产生的损失负责。

符合规定的使用还包括

- 注意操作说明书中的所有提示
- 坚持维修和保养作业

安装规定

本设备已根据防护等级 IP 23 进行了测试。这表示本设备：

- 可防止直径超过 12 mm (0.49 in.) 的坚硬异物侵入
- 可防止产生任何与垂直方向所呈角度高达 60° 的喷水

可依照防护等级 IP 23 在户外对该设备进行安装和操作。避免直接弄湿设备（如遭到雨淋）。

危险!

设备坠落或倾翻可致人死亡。

- ▶ 将设备放置在坚实、平整的表面上以使其保持平稳。

危险!

由设备内导电粉尘产生的电流存在危险。

此时可能导致严重的人身伤害和财产损失。

- ▶ 仅在安装有空气滤清器的情况下才能操作本设备。空气滤清器达到 IP 23 防护等级所需的极为重要的安全装置。

通风管道是非常重要的安全装置。在为本设备选择安装位置时，请确保冷却空气能够畅通无阻地流入和流出设备前后的通风口。设备内不得吸入任何导电粉尘（例如来自金刚砂作业）。

电源连接

所有设备均根据功率铭牌上指定的电源电压而设计。如果您的设备规格与所配备的电源线和电源插头不匹配，那么必须按照国家规定和标准安装这些部件。有关电源引线保险丝的详细信息，请参见相关技术数据。

小心!

电气装置尺寸不足时会造成严重损害。

- ▶ 电源引线及其保险丝的尺寸必须与当地电源相适应。请遵守功率铭牌上的技术数据。

连接电源线

概述

如果没有接通电源线，必须在调试之前为其安装一根符合电源电压的电源线。必须在电源上为以下电缆截面安装应变消除装置：

焊接电源	电缆截面	
	加拿大 / 美国	欧洲
TSt 3500	AWG 12 *)	4G2.5
TSt 5000	AWG 10 *)	4G4
TSt 3500 MV	AWG 10 *)	4G4
TSt 5,000 MV	AWG 6 *)	4G10

*) 加拿大/美国的电缆型号：超强度用途

应为其它电缆截面配备相应的应变消除装置。

规定的电源线和应变消除装置

焊接电源	电源电压	电缆截面	
		加拿大 / 美国	欧洲
TSt 3500	3 x 380 / 400 V	AWG 12 *)	4G2.5
	3 x 460 V	AWG 12 *)	4G2.5
TSt 5000	3 x 380 / 400 V	AWG 8 *)	4G4
	3 x 460 V	AWG 10 *)	4G4
TSt 3500 MV	3 x 208 / 230 / 400 / 460 V	AWG 10 *)	4G4
TSt 5,000 MV	3 x 208 / 230 / 400 / 460 V	AWG 6 *)	4G10

*) 加拿大/美国的电缆型号：超强度用途

不同电缆的货号参见文件后面的备件清单。

American Wire gauge (= 美国线规)

安全标识

危险!

工作不当时存在危险。

此时可能导致严重的人身伤害和财产损失。

- ▶ 下述工作必须由接受过培训且有资质的人员执行。
- ▶ 遵守国家标准和指令。

小心!

电源线敷设不当时存在危险。

此时可能会导致短路和设备损坏。

- ▶ 为所有相导体和外皮剥落电源线的保护接地线安装套圈。

连接电源电缆

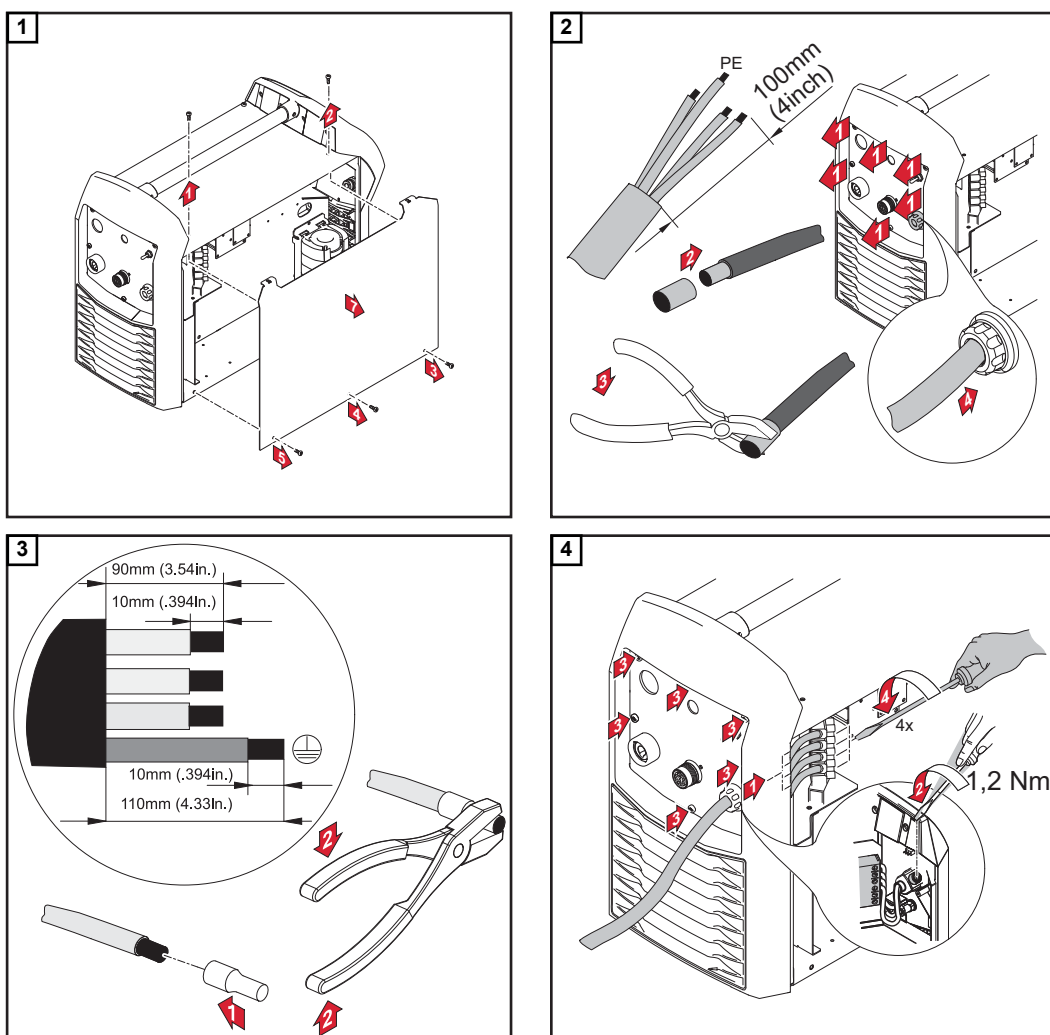
如果未连接电源电缆，则必须在调试之前安装与连接电压相匹配的电源电缆。

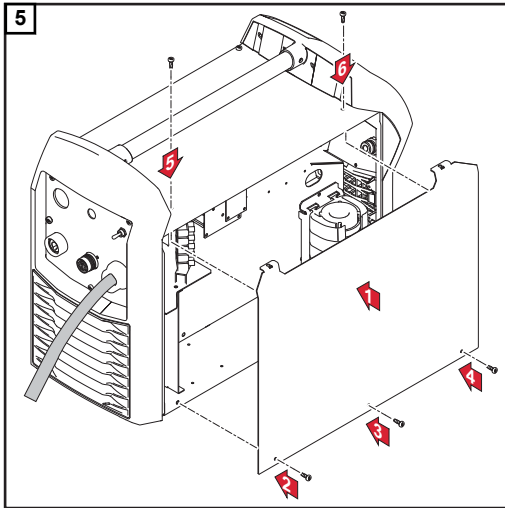
保护接地线需比相导体长约 10 - 15 mm (0.4 - 0.6 in.)。

在“安装应变消除装置”或“安装适用于加拿大/美国电缆型号的应变消除装置”一节中提供了电源线连接的图形表示。要连接电源线，按以下步骤操作：

- 1 卸下设备的侧板
- 2 推入电源线，以便能够正确地将保护接地线与相导体连接到接线端子。
- 3 为保护接地线和相导体安装套圈
- 4 将保护接地线和相导体连接到接线端子
- 5 使用应变消除装置固定电源线
- 6 在装置上安装侧面板

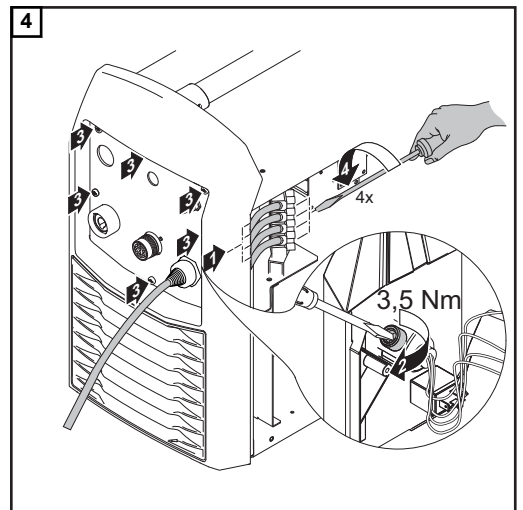
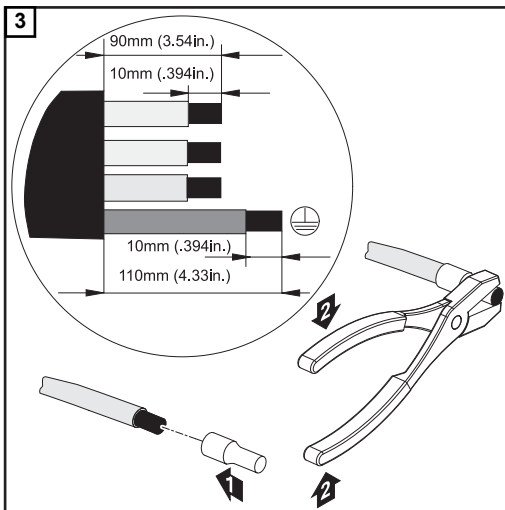
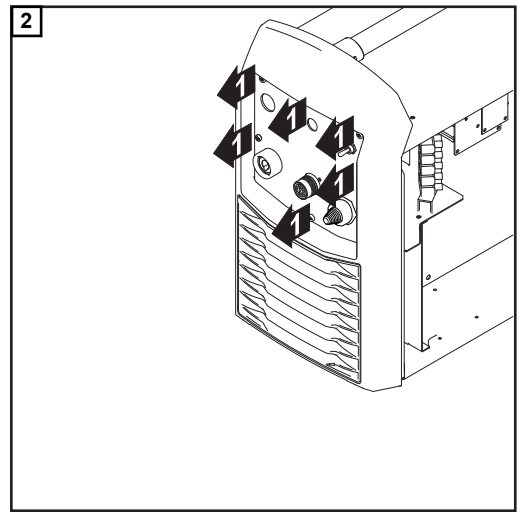
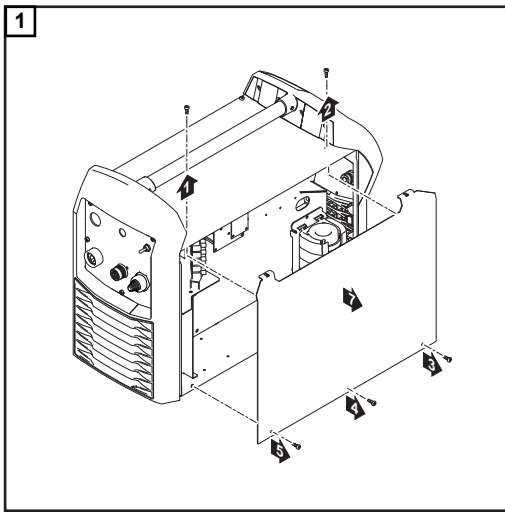
安装适用于欧洲电缆型号的应变消除装置

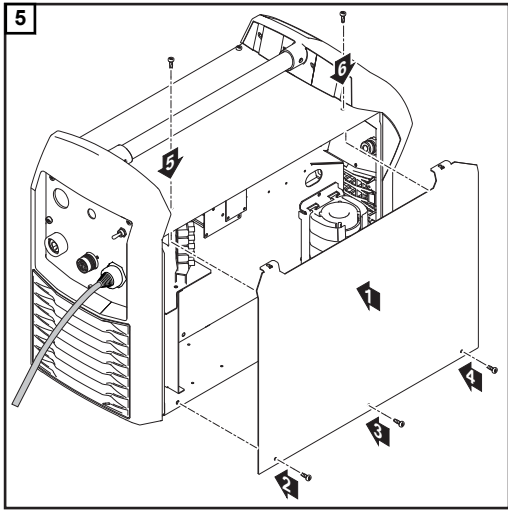




重要! 使用电缆夹将相导体夹在接线端子附近。

安装适用于加拿大 / US 电缆型号的应变消除装置和适用于 TS1 5000 MV 欧洲电缆型号的应变消除装置





重要! 使用电缆夹将相导体夹在灯架接线头附近。

发电机运行

发电机运行

电源与发电机兼容。

必须已知电源的最大视在功率 S_{1max} ，以便能够选择正确的发电机输出功率。
电源最大视在功率 S_{1max} 的计算方法如下：

三相设备： $S_{1max} = I_{1max} \times U_1 \times \sqrt{3}$

单相设备： $S_{1max} = I_{1max} \times U_1$

关于 I_{1max} 和 U_1 的值，请参阅设备功率铭牌或技术数据

使用下列经验公式计算所需的发电机视在功率 S_{GEN} ：

$$S_{GEN} = S_{1max} \times 1.35$$

在非满功率下焊接时可能会使用较小的发电机。

重要！ 发电机视在功率 S_{GEN} 必须始终大于电源的最大视在功率 S_{1max} 。

使用带有三相发电机的单相设备时，请注意，所指定的发电机视在功率通常只能作为一个整体用于发电机的所有三相。如有必要，请从发电机制造商处获取有关发电机单相功率的更多信息。

注意!

发电机提供的电压不得高于或低于电源电压容差范围的上限或下限。有关电源电压容差的详细信息，请参见“技术数据”部分。

概要 通过参考手动气冷式 MIG/MAG 应用描述调试电源。

系统组件信息 下文中描述的工作步骤和操作行为包含对各种系统组件的提示，例如：

- 移动小车
- 冷却器
- 送丝机座
- 送丝机
- 综合管线
- 焊枪等

有关安装和连接系统组件的详细信息请参阅系统组件的相应操作说明书。

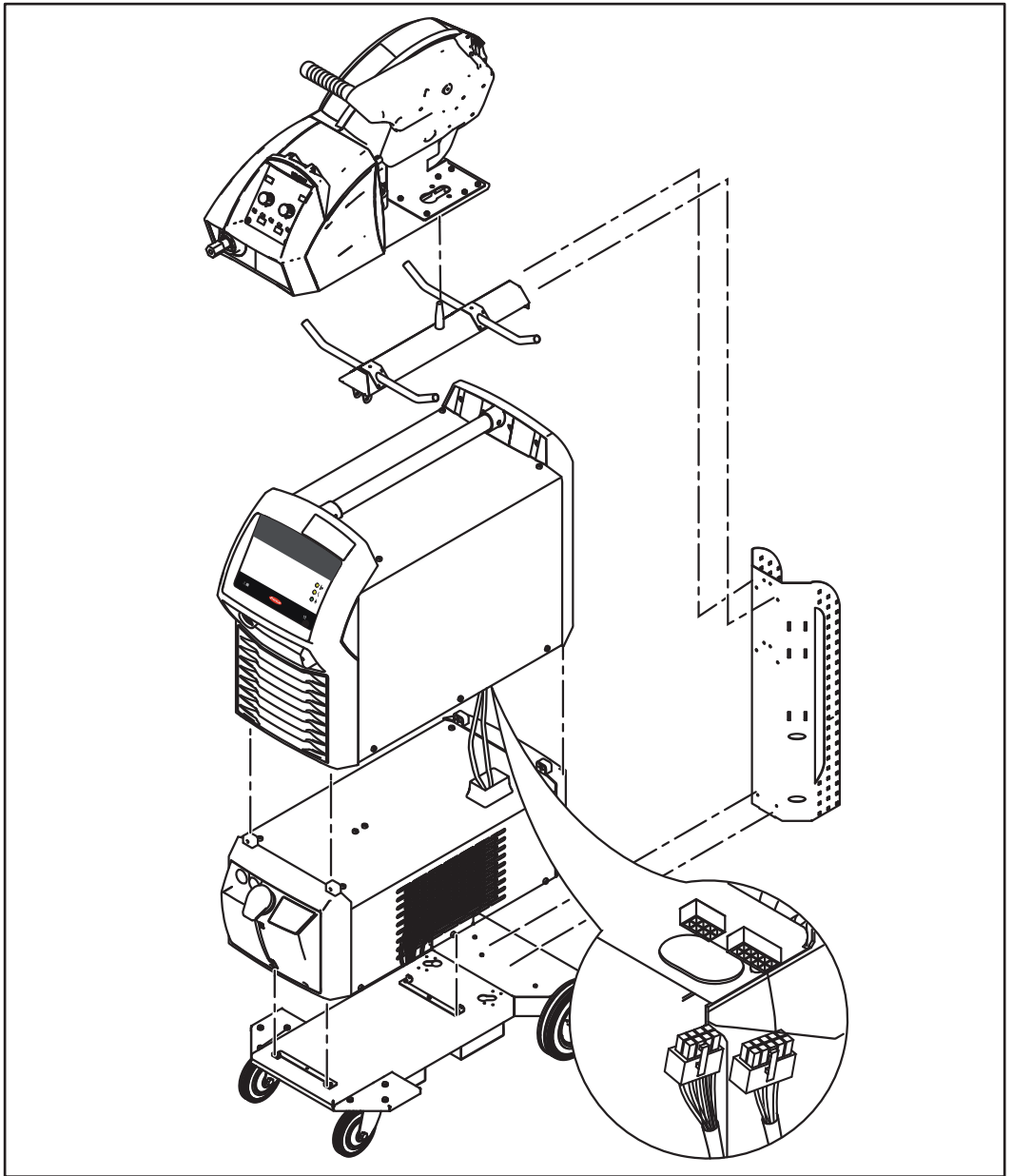
安装系统组件（概览）



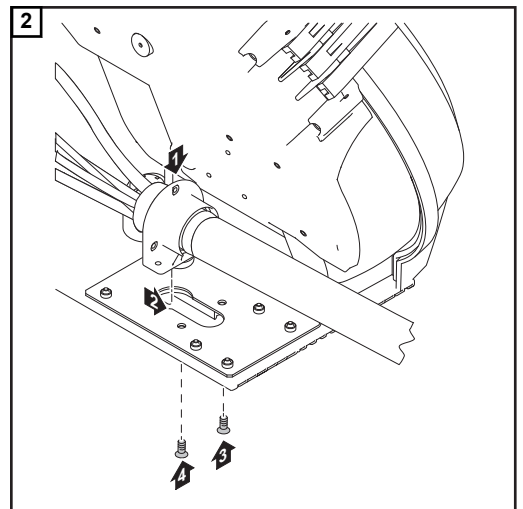
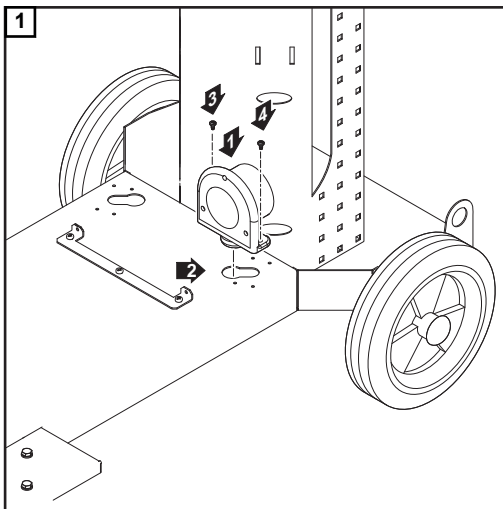
危险!

错误施工可能会造成严重的人身伤害和财产损失。下述作业只允许由受过培训的专业人员进行！须遵循“安全规程”一章的要求。

您可以从下图中了解各个系统组件的装配概要。
各项工作步骤的详细信息请参阅系统组件相应的操作说明书。

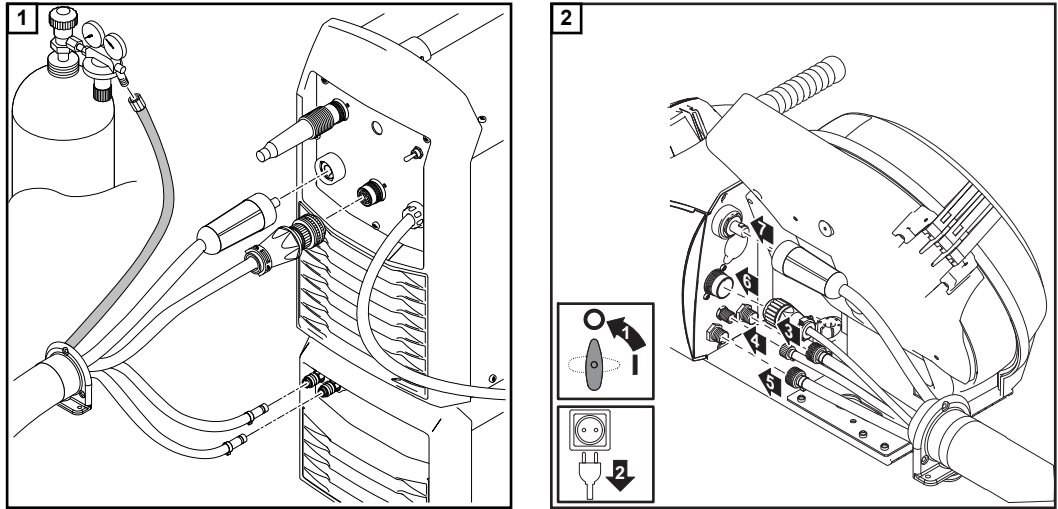


应变消除装置



连接综合管线

重要!
 在气冷式系统上没有冷却器。
 在气冷式系统上无需连接供水接口。



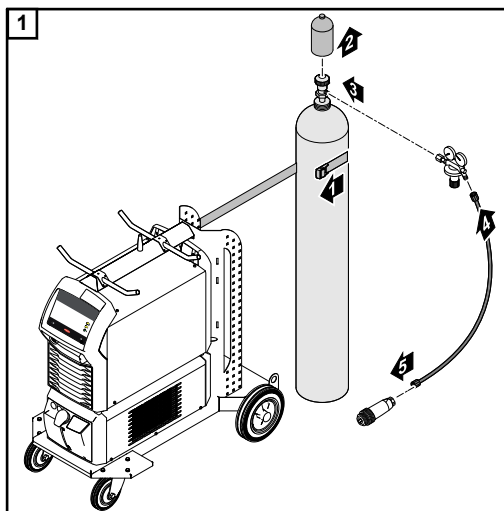
连接气瓶

⚠ 危险!

如果气瓶翻倒，将带来非常严重的人身伤害和财产损失的风险。当使用气瓶时：

- ▶ 将气瓶放置在坚实、平整的表面上以使其保持平稳
- ▶ 紧固气瓶以防止其翻倒
- ▶ 安装 VR 支架选项

请遵照气瓶制造商的安全规程。



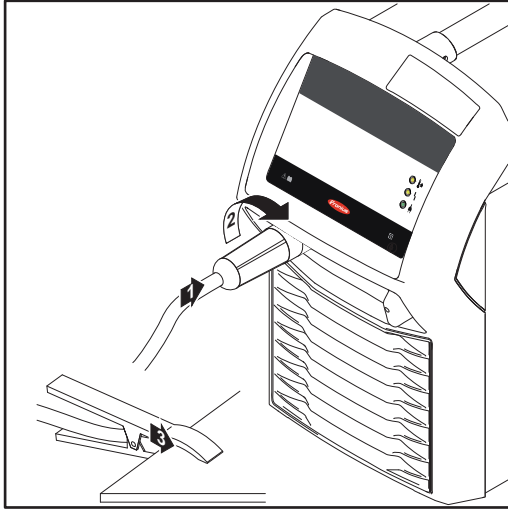
- 打开气瓶阀一下并立即将其关闭以吹掉所有尘土
- 检查压力调节器上的密封情况

注意!

US 设备将提供气管的法兰盘：

- ▶ 在拧紧法兰盘之前，使用适当的设备密封气体电磁阀上的外螺纹垫片。
- ▶ 测试法兰盘以保证气密性。

建立接地连接，连接焊枪



正确敷设中继线



更多操作

按照送丝机操作说明书执行下列工作步骤：

- 1 将送丝轮装入送丝机
- 2 将焊丝盘，或利用篮形焊丝圈适配器将篮形焊丝圈装入送丝机
- 3 送入焊丝
- 4 设置压紧力

故障排除和维修

错误诊断和错误排除

概述

焊接电源配备有一套智能安防系统。因此几乎可以完全取消熔断器。从而也无需再更换熔断器。排除可能的故障之后再次启动焊接电源。

安全标识

危险!

工作不当可能会造成严重的人身伤害和财产损失。

- ▶ 仅接受过培训且有资质人员才能执行下述活动。
- ▶ 请遵守电源操作说明书中的安全规程

危险!

电击可能是致命的。拆开设备之前

- ▶ 将总开关拨到“O”位置
- ▶ 将设备与电网断开
- ▶ 安装清晰可读的警示牌，防止重新接通
- ▶ 借助合适的测量仪器确保带电部件（如电容器）已放电。

危险!

保护接地线连接不良时存在危险!

此时可能导致严重的人身伤害和财产损失。

- ▶ 可通过外壳上的螺钉进行正确的保护接地线连接，以将外壳接地，在任何情况下均不得使用无法完成可靠保护接地线连接的任何其他螺钉。

焊接电源错误诊断

在以下两种情况下，请记录好设备的序列号和配置，然后与我们的售后服务部门取得联系，向其告知错误的具体情况：

- 出现以下范围之外的错误
- 列出的故障解决方法无效

过热 LED 亮起

原因： 控制电路过热

措施： 使焊接电源冷却

电源不工作

电源开关处于打开状态，但指示灯不亮

原因： 电源线发生中断；未插电源插头

解决方法： 检查电源线，确保已插电源插头

原因： 电源插座或电源插头出现故障

解决方法： 更换故障组件

原因： 电源保险丝

解决方法： 更换电源保险丝

原因： 24 V SpeedNet 连接插座或外部传感器短路

解决方法： 拔下连接的部件

无焊接电流

总开关已接通，显示过热服务代码“to”。服务代码“to0”到“to6”的详细信息请查阅“显示的服务代码”一章。

原因： 过载

措施： 注意允许的工作周期 (duty cycle)

原因： 热安全自动控制设备已关闭

措施： 等待降温；片刻之后再次单独接通焊接电源

原因： 冷空气供应受限

措施： 从侧面拔出外壳背面的空气过滤器并清洁，确保冷空气通道畅通

原因： 焊接电源中的通风机损坏

措施： 联系服务部门

无焊接电流

电源开关已接通，指示灯亮起

原因： 接地连接不正确

补救措施： 检查接地连接的极性是否正确

原因： 焊枪中电源电缆发生中断

补救措施： 更换焊枪

按下焊枪键后无反应

总开关已接通，焊接电源指示灯亮起，送丝机上的指示灯不亮

原因： 综合管线损坏或未正确连接

措施： 检查综合管线

无保护气体

所有其他功能可用

原因： 气瓶已空

措施： 更换气瓶

原因： 保护气流量计损坏

措施： 更换保护气流量计

原因： 气管未安装或受损

措施： 安装或更换气管

原因： 焊枪损坏

措施： 更换焊枪

原因： 气体电磁阀损坏

措施： 联系服务部门

焊接特性差

原因： 焊接参数不正确

补救措施： 检查设置

原因： 接地连接不良

补救措施： 确保与工件接触良好

原因： 保护气体不足或无保护气体

补救措施： 检查压力调节器、气管、气体电磁阀、焊枪气体连接等

原因： 焊枪泄漏

补救措施： 更换焊枪

原因： 触头错误，或触头磨损

补救措施： 更换触头

原因： 焊丝合金或焊丝直径有误

补救措施： 检查已插入的填充焊丝

原因： 焊丝合金或焊丝直径有误

补救措施： 检查母材的可焊性

原因： 保护气体与焊丝合金不匹配

补救措施： 使用正确的保护气体

焊枪过热

原因： 焊枪尺寸不足

措施： 注意工作周期和负载极限

原因： 冷却剂流量过少

措施： 检查冷却液液位、流量、污染等，锁闭冷却剂泵： 扭开冷却剂泵轴

维护、保养和废料处理

概要

在正常操作条件下，焊接系统只需最低限度的维修保养。但是，有必要对一些重点部位进行观察，以确保焊接系统可常年保持稳定使用状况。

安全标识

危险!

电击可能致命。

打开设备之前

- ▶ 将电源开关切换到“O”位置
- ▶ 将设备与主电源断开
- ▶ 确保设备无法重新开启
- ▶ 借助合适的测量仪器进行检查，确保带电部件（例如电容器）已放电

危险!

工作不当可能会造成严重的人身伤害和财产损失。

- ▶ 以下操作必须由接受过培训且有资质人员执行。
- ▶ 请注意“安全提示”一章中的内容！

每次启动时

- 检查电源插头、电源线、焊枪、中继线和接地连接是否受损
- 检查设备是否保留有 0.5 m (1 ft. 8 in.) 的周围间距，以保证冷却空气的自由流通

注意!

不得遮盖任何空气出入口，即便是局部遮盖也不允许。

每 2 个月

小心!

存在财产损失危险。

- ▶ 空气滤清器只能在干燥时安装。
- ▶ 可根据需要用干燥的压缩空气或通过清洗来清洁空气滤清器。

每 6 个月

小心!

使用压缩空气时存在危险。

此时可能导致财产损失。

- ▶ 切勿使喷气嘴距离电子元件过近。

- 1 拆除设备侧板，然后使用干燥的低压压缩空气清洁设备内部
- 2 若已聚积了大量灰尘，请清洁冷却空气管道



危险!

电击可能致命!

接地电缆和设备接地连接不当时存在触电风险。

- ▶ 重新组装侧板时，应确保接地电缆和设备接地正确连接。

废料处理

按照国家和地区的现行法规对废料进行处理。

焊接期间的平均消耗值

MIG/MAG 焊接期间的平均焊丝消耗

送丝速度为 5 m/min 时的平均焊丝消耗			
	1.0 mm 焊丝直径	1.2 mm 焊丝直径	1.6 mm 焊丝直径
钢焊丝	1.8 kg/h	2.7 kg/h	4.7 kg/h
铝焊丝	0.6 kg/h	0.9 kg/h	1.6 kg/h
铬镍焊丝	1.9 kg/h	2.8 kg/h	4.8 kg/h

送丝速度为 10 m/min 时的平均焊丝消耗			
	1.0 mm 焊丝直径	1.2 mm 焊丝直径	1.6 mm 焊丝直径
钢焊丝	3.7 kg/h	5.3 kg/h	9.5 kg/h
铝焊丝	1.3 kg/h	1.8 kg/h	3.2 kg/h
铬镍焊丝	3.8 kg/h	5.4 kg/h	9.6 kg/h

MIG/MAG 焊接期间的平均保护气体消耗

焊丝直径	1.0 mm	1.2 mm	1.6 mm	2.0 mm	2 x 1.2 mm (双丝焊)
平均消耗	10 l/min	12 l/min	16 l/min	20 l/min	24 l/min

TIG 焊接期间的平均保护气体消耗

气体喷嘴尺寸	4	5	6	7	8	10
平均消耗	6 l/min	8 l/min	10 l/min	12 l/min	12 l/min	15 l/min

特殊电压

如果是专为特殊电压设计的设备，可以在功率铭牌上查看各项技术数据。

适用于所有设备的电源电压允许最大为 **460 V**：标准电源插头允许使用最大 **400 V** 的电源电压。如果电源电压高达 **460 V**，则应安装一个与之相匹配的电源插头，或直接安装网路馈电设备。

术语“双脉冲占空比”的解释

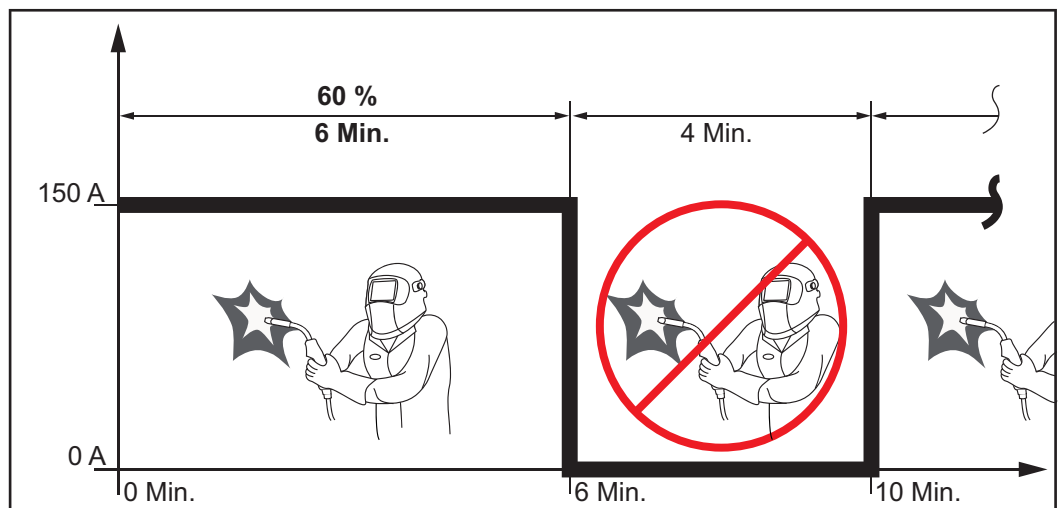
双脉冲占空比 (D.C.) 是以 10 分钟为周期循环一次的时间比例，设备可按此占空比以额定输出运转而不造成过热。

注意!

功率铭牌上规定的 **D.C.** 值是以 **40°C** 的环境温度为基础。
如果环境温度高于 **40°C**，则必须相应降低 **D.C.** 或输出。

示例：在 **60% D.C.** **150 A** 的情况下进行焊接。

- 焊接阶段 = 10 分钟的 **60%** = **6 分钟**
- 冷却阶段 = 剩余时间 = **4 分钟**
- 冷却阶段后，周期重新开始。



如果要持续不停地使用设备，请执行以下操作：

- 1 在技术数据中查找 **100% D.C.** 值以管理环境温度。
- 2 根据此值降低输出或电流强度，以便设备可继续使用而无需观察冷却阶段。

TSt 3500

电源电压 (U_1)	3 x	380 V	400 V	460 V
最大有效初级电流 ($I_{1\text{eff}}$)		15.0 A	14.4 A	12.6 A
最大初级电流 ($I_{1\text{max}}$)		23.6 A	22.7 A	19.8 A
电源保险丝				35 A 慢熔
电源电压公差				-10 / +15 %
电源频率				50 / 60 Hz
Cos Phi (1)				0.99
PCC 1) 上的最大允许电源阻抗 Z_{max}				77 mOhm
推荐的 FI 保护开关				B 型
焊接电流范围 (I_2)				
MIG / MAG				10 - 350 A
电焊条				10 - 350 A
在以下条件下的焊接电流	10 min / 40 °C (104 °F)	40 %	60%	100 %
		350 A	300 A	250 A
符合标准特性曲线的输出电压范围 (U_2)				
MIG / MAG				14.5 - 31.5 V
电焊条				20.4 - 35.0 V
开路电压 ($U_0 \text{ peak} / U_0 \text{ r.m.s}$)				60 V
视在功率	400 V AC / 350 A / 40 % ED ²⁾			15,673 kVA
防护等级				IP 23
冷却方式				AF
绝缘等级				B
过压分类				III
根据 IEC60664 标准的污染程度				3
EMC 设备类别				A ³⁾
安全标识				S、CE、CSA
尺寸: 长 x 宽 x 高		747 x 300 x 497 mm		29.4 x 11.8 x 19.6 in.
重量				29 kg 63.5 lb.
250 A 和 26.5 V 时的效率				89 %
最大噪音排放 (L_{WA})				72 dB (A)

- 1) 连接至 230 / 400 V 和 50 Hz 的公共电网的接口
- 2) ED = 双脉冲占空比
- 3) 排放等级为 A 级的设备不适用于由公共低压电网供电的住宅区。
电磁兼容性可能会受到传导或辐射无线电频率的影响。

TSt 5000

电源电压 (U_1)	3 x	380 V	400 V	460 V
最大有效初级电流 ($I_{1\text{eff}}$)		27 A	25.9 A	23.2 A
最大初级电流 ($I_{1\text{max}}$)		42.7 A	41.0 A	36.7 A
电源保险丝				35 A 慢熔
电源电压公差				-10 / +15 %
电源频率				50 / 60 Hz
Cos Phi (1)				0.99
PCC 1) 上的最大允许电源阻抗 Z_{max}				11 mOhm
推荐的 FI 保护开关				B 型
焊接电流范围 (I_2)				
MIG / MAG				10 - 500 A
电焊条				10 - 500 A
在以下条件下的焊接电流	10 min / 40 °C (104 °F)	40 %	60 %	100 %
		500 A	420 A	360 A
符合标准特性曲线的输出电压范围 (U_2)				
MIG / MAG				14.3 - 39 V
电焊条				20.2 - 40 V
开路电压 ($U_0 \text{ peak} / U_0 \text{ r.m.s}$)				65 V
视在功率	400 V AC / 500 A / 40 % ED ²⁾			28,361 kVA
防护等级				IP 23
冷却方式				AF
绝缘等级				B
过压分类				III
根据 IEC60664 标准的污染程度				3
EMC 设备类别				A ³⁾
安全标识				S、CE、CSA
尺寸: 长 x 宽 x 高				747 x 300 x 497 mm 29.4 x 11.8 x 19.6 in.
重量				32.3 kg 71.2 lb.
360 A 和 32 V 时的效率				91 %

最大噪音排放 (L_{WA})	74 dB (A)
---------------------	-----------

- 1) 连接至 230 / 400 V 和 50 Hz 的公共电网的接口
- 2) ED = 双脉冲占空比
- 3) 排放等级为 A 级的设备不适用于由公共低压电网供电的住宅区。
电磁兼容性可能会受到传导或辐射无线频率的影响。

TSt 3500 MV

电源电压 (U_1)	3 x	200 V	230 V
最大有效初级电流 (I_{1eff})		24.1 A	20.8 A
最大初级电流 (I_{1max})		38.1 A	32.9 A
电源保险丝		35 A 慢熔	
电源电压 (U_1)	3 x	400 V	460 V
最大有效初级电流 (I_{1eff})		11.9 A	10.6 A
最大初级电流 (I_{1max})		18.7 A	16.7 A
电源保险丝		35 A 慢熔	
电源电压公差		-10 / +15 %	
电源频率		50 / 60 Hz	
Cos Phi (1)		0.99	
PCC 1) 上的最大允许电源阻抗 Z_{max}		122 mOhm	
推荐的 FI 保护开关		B 型	
焊接电流范围 (I_2)			
MIG / MAG		10 - 350 A	
电焊条		10 - 350 A	
在以下条件下的焊接电流	10 min / 40 °C (104 °F)	40 %	60% 100 %
U_1 : 200 - 460 V		350 A	300 A 250 A
符合标准特性曲线的输出电压范围 (U_2)			
MIG / MAG		14.5 - 31.5 V	
电焊条		20.4 - 35 V	
开路电压 ($U_0 peak / U_0 r.m.s$)		50 V	
视在功率	200 V AC / 350 A / 40 % ED ²⁾	13,189 kVA	
	400 V AC / 350 A / 40 % ED ²⁾	12,965 kVA	
防护等级		IP 23	
冷却方式		AF	
绝缘等级		B	

过压分类	III
根据 IEC60664 标准的污染程度	3
EMC 设备类别	A ³⁾
安全标识	S、CE、CSA
尺寸：长 x 宽 x 高	747 x 300 x 497 mm 29.4 x 11.8 x 19.6 in.
重量	37.3 kg 82 lb.
250 A 和 26.5 V 时的效率	87 %
最大噪音排放 (L _{WA})	74 dB (A)

- 1) 连接至 230 / 400 V 和 50 Hz 的公共电网的接口
- 2) ED = 双脉冲占空比
- 3) 排放等级为 A 级的设备不适用于由公共低压电网供电的住宅区。
电磁兼容性可能会受到传导或辐射无线电频率的影响。

TSt 5000 MV

电源电压 (U ₁)	3 x	200 V	230 V
最大有效初级电流 (I _{1eff})		39.5 A	36.3 A
最大初级电流 (I _{1max})		66.7 A	57.4 A
电源保险丝		63 A 慢熔	
电源电压 (U ₁)	3 x	400 V	460 V
最大有效初级电流 (I _{1eff})		20.6 A	18.1 A
最大初级电流 (I _{1max})		32.5 A	28.6 A
电源保险丝		35 A 慢熔	
电源电压公差		-10 / +15 %	
电源频率		50 / 60 Hz	
Cos Phi (1)		0.99	
PCC ¹⁾ 上的最大允许电源阻抗 Z _{max}		63 mOhm	
推荐的 FI 保护开关		B 型	
焊接电流范围 (I ₂)			
MIG / MAG		10 - 500 A	
电焊条		10 - 500 A	
在以下条件下的焊接电流	10 min / 40 °C (104 °F)	35 %	60% 100 %
U ₁ : 200 V		500 A	420 A 360 A
在以下条件下的焊接电流	10 min / 40 °C (104 °F)	40 %	60% 100 %

U ₁ : 208 - 460 V	500 A	420 A	360 A
符合标准特性曲线的输出电压范围 (U ₂)			
MIG / MAG			14.3 - 39 V
电焊条			20.2 - 40 V
开路电压 (U _{0 peak} / U _{0 r.m.s})			57 V
视在功率	200 V AC / 500 A / 40 % ED ²⁾		23,089 kVA
	400 V AC / 500 A / 40 % ED ²⁾		22,492 kVA
防护等级			IP 23
冷却方式			AF
绝缘等级			B
过压分类			III
根据 IEC60664 标准的污染程度			3
EMC 设备类别			A ³⁾
安全标识			S、CE、CSA
尺寸: 长 x 宽 x 高			747 x 300 x 497 mm 29.4 x 11.8 x 19.6 in.
重量			43.6 kg 96.1 lb.
250 A 和 26.5 V 时的效率			88 %
最大噪音排放 (L _{WA})			75 dB (A)

- 1) 连接至 230 / 400 V 和 50 Hz 的公共电网的接口
- 2) ED = 双脉冲占空比
- 3) 排放等级为 A 级的设备不适用于由公共低压电网供电的住宅区。
电磁兼容性可能会受到传导或辐射无线电频率的影响。

关键原料和设备生产年份概述

关键原料概述:

可通过以下网址获取本设备所有关键原材料的概述

www.fronius.com/en/about-fronius/sustainability。

欲计算本设备的生产年份:

- 每台设备均有一个序列号
- 序列号由 8 位数字组成 - 例如 28020099
- 前两位数字可用于计算本设备的生产年份
- 该数字减 11 便可求出生产年份
 - 例如: 序列号 = 28020065, 生产年份的计算方法为 28 - 11 = 17, 由此得出生产年份 = 2017

FRONIUS INTERNATIONAL GMBH

Froniusstraße 1
A-4643 Pettenbach
AUSTRIA
contact@fronius.com
www.fronius.com

Under **www.fronius.com/contact** you will find the addresses
of all Fronius Sales & Service Partners and locations



Find your
spareparts online



spareparts.fronius.com