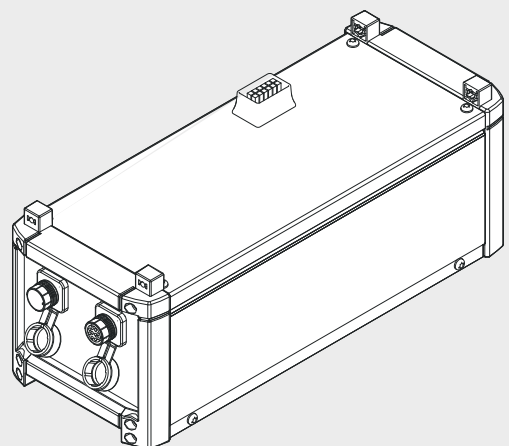




KD Supply 2500

Bedieningshandleiding



42,0426,0049,NL 002-09112021

Inhoudsopgave

Algemeen	4
Inleiding	4
Verklaring veiligheidsaanwijzingen	4
Concept	5
Veiligheidssymbolen op het typeplaatje	5
Waarschuwingen op het apparaat	5
Bedieningselementen, aansluitingen en mechanische componenten	7
Veiligheid	7
KD Supply 2500 Voorzijde	7
KD Supply 2500 Achterzijde	7
KD Supply 2500 op rijwagen monteren	8
Algemeen	8
KD Supply 2500 op bodem van de rijwagen monteren	8
KD Supply 2500 met koelapparaat en stroombron verbinden	9
Veiligheid	9
KD Supply 2500 met koelapparaat en stroombron verbinden	9
LocalNet-verbinding maken tussen KD Supply 2500 en stroombron	10
KD Supply 2500 met kouddraadtoevoer verbinden, inbedrijfstelling	11
KD Supply 2500 met kouddraadtoevoer verbinden	11
Inbedrijfstelling	11
Verzorging, onderhoud en recycling	12
Algemeen	12
Bij elke ingebruikstelling	12
Elke 6 maanden	12
Recycling	12
Technische gegevens	13
KD Supply 2500	13

Algemeen

Inleiding

Wij danken u voor het in ons gestelde vertrouwen en feliciteren u met de aanschaf van dit technisch hoogwaardige Fronius product. Alles wat u moet weten over dit apparaat, vindt u in deze gebruiksaanwijzing. Wanneer u deze gebruiksaanwijzing aandachtig leest, leert u de vele mogelijkheden van dit Fronius product kennen. Alleen op deze wijze kunt u optimaal van de voordelen gebruikmaken.

Lees ook aandachtig de veiligheidsvoorschriften. Zo zorgt u voor meer veiligheid op de plaats waar dit product wordt gebruikt. Als u zorgvuldig omgaat met uw product, kunt u voor lange tijd bouwen op kwaliteit en betrouwbaarheid: de belangrijkste voorwaarden voor topprestaties.

Verklaring veiligheidsaanwijzingen



WAARSCHUWING!

Duidt op een onmiddellijk dreigend gevaar.

- ▶ Wanneer dit gevaar niet wordt vermeden, heeft dit de dood of zwaar lichamelijk letsel tot gevolg.
-



GEVAAR!

Duidt op een mogelijk gevaarlijke situatie.

- ▶ Wanneer deze situatie niet wordt vermeden, kan dit de dood of zwaar lichamelijk letsel tot gevolg hebben.
-



VOORZICHTIG!

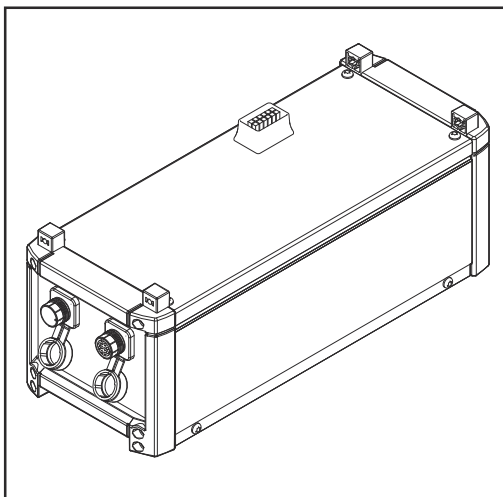
Duidt op een situatie die mogelijk schade tot gevolg kan hebben.

- ▶ Wanneer deze situatie niet wordt vermeden, kan dit lichte of geringe verwondingen evenals materiële schade tot gevolg hebben.
-

OPMERKING!

Duidt op de mogelijkheid van minder goede resultaten en mogelijke beschadiging van de apparatuur.

Concept

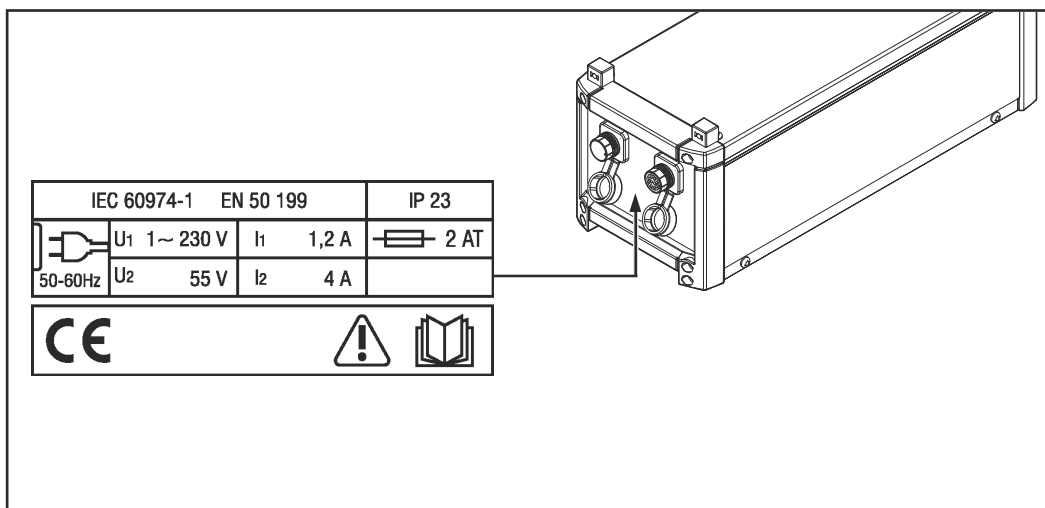


KD Supply 2500

KD Supply 2500 maakt de werking mogelijk van TIG-stroombronnen TT 2500 / 3000 Job en MW 2500 / 3000 Job met een kouddraadtoevoer. Het ingebouwde schakelnetdeel neemt de stroomvoorziening van de toevoermotor over. Tegelijkertijd vervult KD Supply 2500 de functie van een actieve verdeler van LocalNet. Naast de koppeling van de kouddraadtoevoer biedt KD Supply 2500 nog een aansluiting LocalNet, bijv. voor een afstandsbediening

Veiligheidssymbolen op het typeplaatje

KD Supply 2500 is voorzien van veiligheidssymbolen op het typeplaatje. De veiligheidssymbolen mogen noch worden verwijderd noch worden overgeschilderd. De symbolen waarschuwen tegen verkeerde bediening die kan resulteren in ernstige schade aan eigendommen en ernstig letsel.



Lassen is gevaarlijk. Aan de volgende basisvoorwaarden moet worden voldaan:

- Voldoende kwalificatie voor het lassen
- Geschikte beschermende uitrusting
- Het weghouden van buitenstaanders

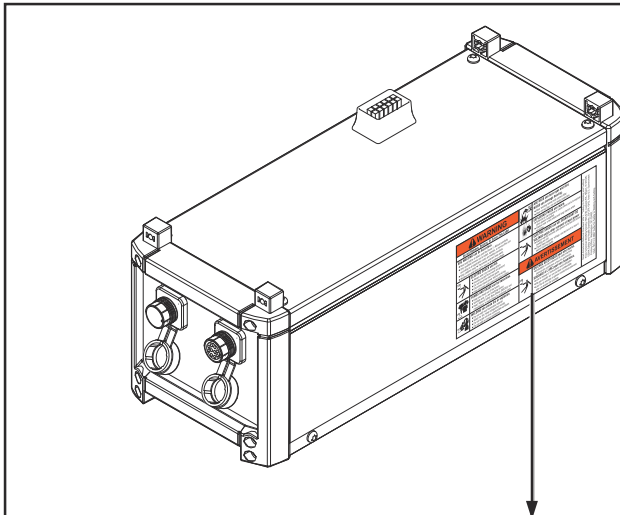









Beschreven functies pas gebruiken nadat de volgende documenten volledig zijn gelezen en begrepen:

- deze gebruiksaanwijzing
- alle gebruiksaanwijzingen van de systeemcomponenten, in het bijzonder de veiligheidsvoorschriften

Waarschuwingen op het apparaat

US-apparaten zijn voorzien van extra waarschuwingen. De waarschuwingen mogen noch worden verwijderd noch worden overgeschilderd.



! WARNING		 <p>ARC RAYS can burn eyes and skin; NOISE can damage hearing.</p> <ul style="list-style-type: none"> • Wear welding helmet with correct filter. • Wear correct eye, ear and body protection. 	<p>ARC WELDING can be hazardous.</p> <ul style="list-style-type: none"> • Read and follow all labels and the Owner's Manual carefully • Only qualified persons are to install, operate, or service this unit according to all applicable codes and safety practices. • Keep children away. • Pacemaker wearers keep away. • Welding wire and drive parts may be at welding voltage.
Do not Remove, Destroy, Or Cover This Label			
 <p>ELECTRIC SHOCK can kill.</p> <ul style="list-style-type: none"> • Always wear dry insulating gloves. • Insulate yourself from work and ground. • Do not touch live electrical parts. • Disconnect input power before servicing. • Keep all panels and covers securely in place. 	 <p>EXPLODING PARTS can injure.</p> <ul style="list-style-type: none"> • Failed parts can explode or cause other parts to explode when power is applied. • Always wear a face shield and long sleeves when servicing. 	 <p>ELECTRIC SHOCK can kill; SIGNIFICANT DC VOLTAGE exists after removal of input power</p> <ul style="list-style-type: none"> • Always wait 60 seconds after power is turned off before working on unit. • Check input capacitor voltage, and be sure it is near 0 before touching parts. 	
			 <p>FUMES AND GASES can be hazardous.</p> <ul style="list-style-type: none"> • Keep your head out of the fumes. • Ventilate area, or use breathing device. • Read Material Safety Data Sheets (MSDSs) and manufacturer's instructions for materials used.
 <p>WELDING can cause fire or explosion.</p> <ul style="list-style-type: none"> • Do not weld near flammable material. • Watch for fire: keep extinguisher nearby. • Do not locate unit over combustible surfaces. • Do not weld on closed containers. 	 <p>UN CHOC ELECTRIQUE peut etre mortel.</p> <ul style="list-style-type: none"> • Installation et raccordement de cette machine doivent etre conformes a tous les pertinents. <p>SOUDAGE A L'ARC peut etre hasardeux.</p> <ul style="list-style-type: none"> • Lire le manuel d'instructions avant utilisation. • Ne pas installer sur une surface combustible. • Les fils de soudage et pieces conductrices peuvent etre a la tension de soudage. 	<p>Read American National Standard Z49.1, "Safety in Welding and Cutting" From American Welding Society, 550 N.W. LeJeune Rd., Miami, FL 33126; OSHA Safety and Health Standards, 29 CFR 1910, from U.S. Government Printing Office, Washington, DC 20402. CSA, W117-2, MB7 Code for Safety in Welding and Cutting.</p>	

US-apparaat met extra waarschuwingen

Bedieningselementen, aansluitingen en mechanische componenten

Veiligheid



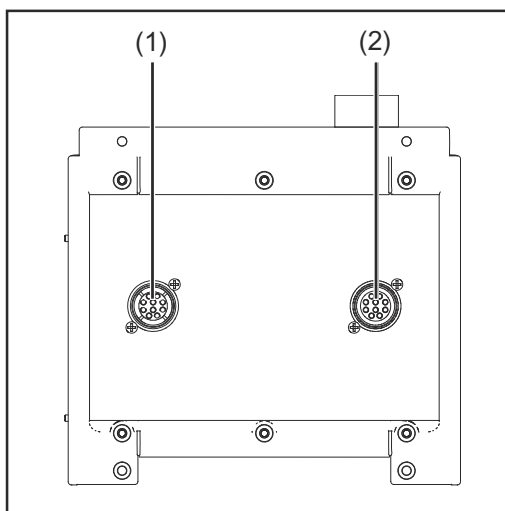
GEVAAR!

Gevaar door verkeerde bediening en verkeerd uitgevoerde werkzaamheden.

Dit kan ernstig letsel en schade aan eigendommen veroorzaken.

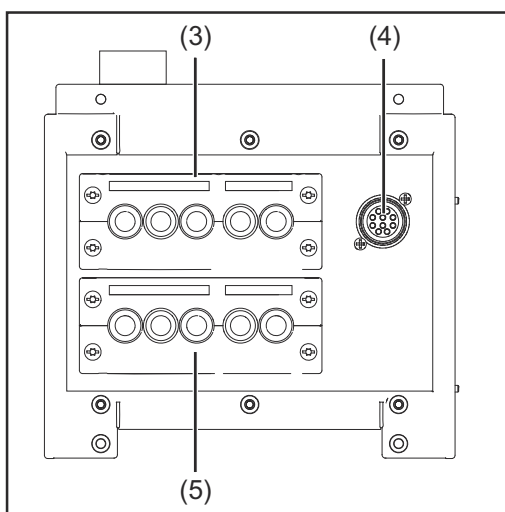
- ▶ Alle werkzaamheden en functies die in dit document worden beschreven, mogen uitsluitend door technisch geschoold personeel worden uitgevoerd.
- ▶ U dient dit document volledig te lezen en te begrijpen.
- ▶ Alle veiligheidsvoorschriften en gebruikersdocumentatie van dit apparaat en alle systeemcomponenten moeten gelezen en begrepen worden.

KD Supply 2500 Voorzijde



- (1) **Aansluiting LocalNet X9.1**
gestandaardiseerde aansluitbus voor de stroombron
- (2) **Aansluiting LocalNet X9.2**
gestandaardiseerde aansluitbus voor systeemuitbreidingen (bijv. KD 4000-D, KD 7000-D, afstandsbediening, enz.)

KD Supply 2500 Achterzijde



- (3) **Blinde afdekking**
- (4) **Aansluiting LocalNet X9.3**
gestandaardiseerde aansluitbus voor systeemuitbreidingen (bijv. KD 4000-D, KD 7000-D, afstandsbediening, enz.)
- (5) **Blinde afdekking**

KD Supply 2500 op rijwagen monteren

Algemeen

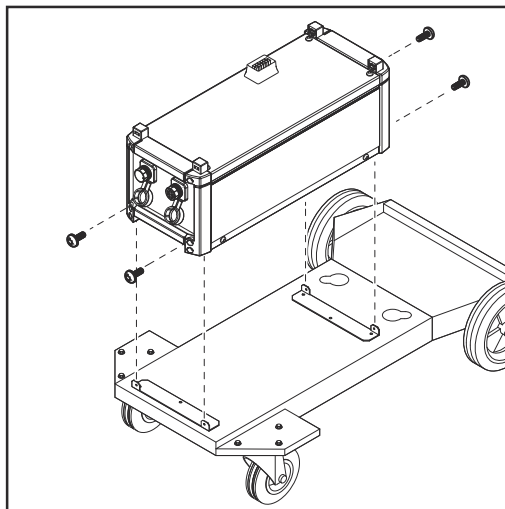
Om de mobiliteit van de gezamenlijke lasinrichtingen te verhogen kan de lasinrichting op een rijwagen worden opgebouwd.

BELANGRIJK!

Voor zover de lasinrichting niet is voorzien van een autotrafo of een koelapparaat, KD Supply 2500 altijd helemaal onderop installeren.

- Als een koelapparaat beschikbaar is, het koelapparaat helemaal onderop installeren, KD Supply op het koelapparaat installeren.

KD Supply 2500 op bodem van de rijwagen monteren



- 1** Als op de rijwagen geen u-bouten zijn gemonteerd:
2 u-bouten met steeds drie schroeven „Extrude-Tite“ op de bodem van de rijwagen monteren.
- 2** KD Supply 2500 op de bodem van de rijwagen plaatsen
- 3** KD Supply 2500 met steeds twee schroeven „Extrude-Tite“ voor en achter op de u-bouten van de bodem van de rijwagen vastschroeven.

KD Supply 2500 met koelapparaat en stroombron verbinden

Veiligheid

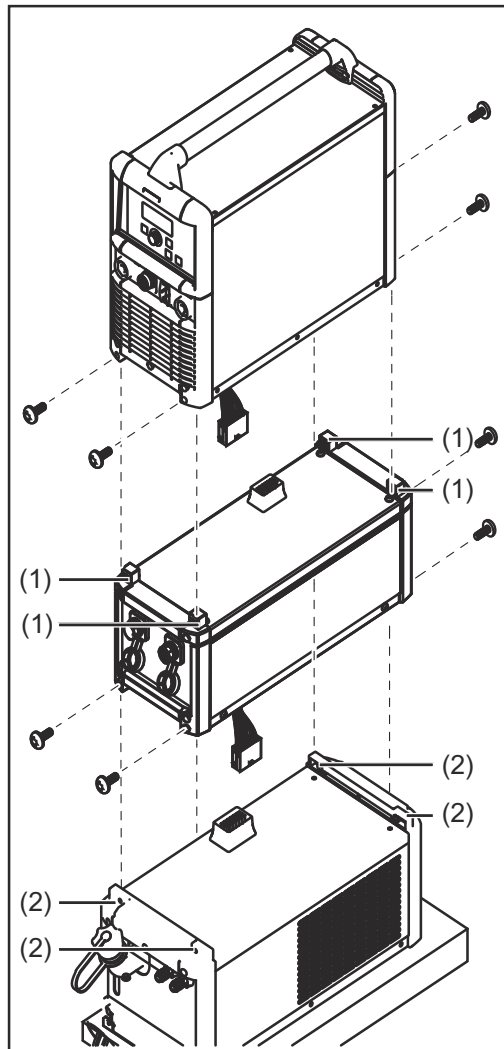
GEVAAR!

Gevaar door elektrische stroom.

Dit kan ernstig letsel en schade aan eigendommen veroorzaken.

- ▶ Schakel voor aanvang van de werkzaamheden alle betrokken apparaten en componenten uit en ontkoppel ze van het elektriciteitsnet.
- ▶ Beveilig alle betrokken apparaten en componenten tegen opnieuw inschakelen.
- ▶ Controleer na het openen van het apparaat met behulp van een geschikte meter of de elektrisch geladen onderdelen (bijv. condensatoren) ontladen zijn.

KD Supply 2500 met koelapparaat en stroombron verbinden



- 1 Netschakelaar voor de stroombron in stand - O - zetten
- 2 Netstekker van de stroombron uithalen
- 3 Beschermkap aan de onderzijde van de stroombron verwijderen
- 4 4 zeskantmoeren M5 die bij de KD Supply 2500 zijn bijgeleverd vanaf de binnenzijde vast in de zeskantuitsparingen (1) van de u-bouten drukken

Als een koelapparaat beschikbaar is:

- 5 Beschermkap aan de onderzijde van KD Supply 2500 verwijderen
- 6 4 zeskantmoeren M5 die bij het koelapparaat zijn bijgeleverd vanaf de binnenzijde vast in de zeskantuitsparingen (2) van de u-bouten drukken
- 7 KD Supply 2500 boven het koelapparaat houden
- 8 Verbindingsstekker van KD Supply 2500 zo ver mogelijk door de opening aan de onderzijde trekken
- 9 Steekverbinding tussen KD Supply 2500 en koelapparaat maken

VOORZICHTIG!

Gevaar voor kortsluiting door geknikte of beschadigde kabel.

Dit kan ernstig letsel en schade aan eigendommen veroorzaken.

- ▶ Bij het opzetten van KD Supply 2500 erop letten dat de kabels niet knikken.

- 10 KD Supply 2500 voorzichtig op het koelapparaat plaatsen
- 11 KD Supply met steeds twee schroeven „Extrude-Tite“ voor en achter op de u-bouten (2) van het koelapparaat vastschroeven.
- 12 Stroombron met geschikt hefwerktuig boven KD Supply 2500 brengen
- 13 Verbindingsstekker van de stroombron zo ver mogelijk door de opening aan de onderzijde trekken
- 14 Insteekverbinding tussen stroombron en koelapparaat maken

⚠ VOORZICHTIG!

Gevaar voor kortsluiting door geknikte of beschadigde kabel.

Dit kan ernstig letsel en schade aan eigendommen veroorzaken.

- ▶ Bij het opzetten van KD Supply 2500 erop letten dat de kabels niet knikken.

- 15 Stroombron voorzichtig op KD Supply 2500 plaatsen
- 16 Stroombron met steeds twee schroeven „Extrude-Tite“ voor en achter op de ubouten (1) van KD Supply 2500 vastschroeven.

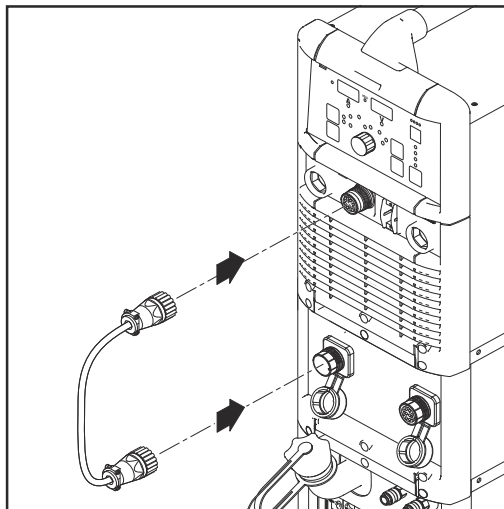
⚠ VOORZICHTIG!

Gevaar door omvallende of naar beneden vallende apparaten.

Dit kan ernstig letsel en schade aan eigendommen veroorzaken.

- ▶ Controleren of alle schroefverbindingen goed vast zitten.

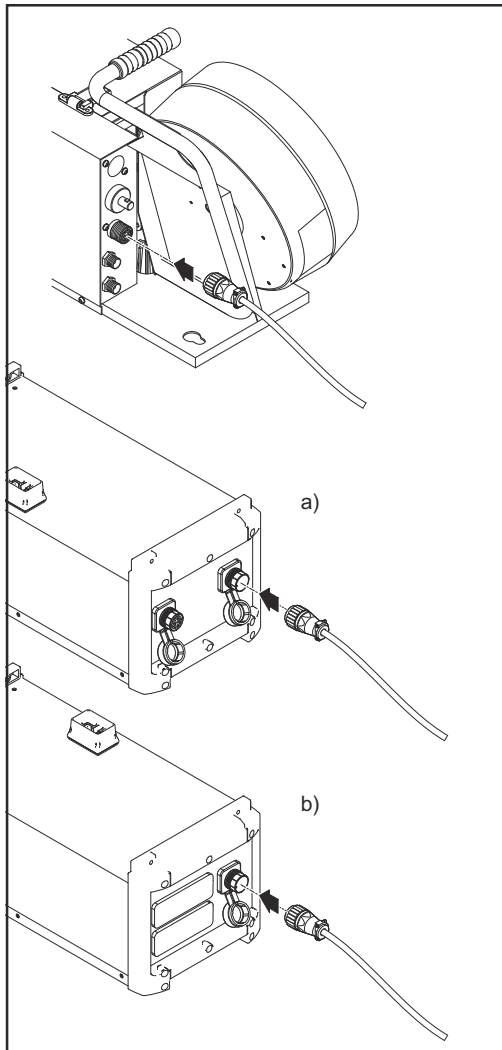
LocalNet-verbinding maken tussen KD Supply 2500 en stroombron



- 1 Stroombron en KD Supply 2500 met elkaar verbinden met bij KD Supply 2500 bijgeleverde LocalNet-kabel:
 - Stroombron: Aansluiting LocalNet
 - KD Supply 2500: Aansluiting LocalNet X9.1 (voorzijde)

KD Supply 2500 met kouddraadtoevoer verbinden, inbedrijfstelling

KD Supply 2500 met kouddraadtoevoer verbinden



- 1 LocalNet-kabel of LocalNet-kabel van het verbindingsleidingpakket op de aansluiting LocalNet van de kouddraadtoevoer aansluiten
- 2 LocalNet-kabel of LocalNet-kabel van het verbindingsleidingpakket op KD Supply 2500 aansluiten:
 - a) Aansluiting LocalNet X9.2 (voorzijde) of
 - b) Aansluiting LocalNet X9.3 (achterzijde)

Inbedrijfstelling

De stroomvoorziening van KD Supply 2500 vindt via de stroombron plaats

- 1 Stroombron en kouddraadtoevoer met behulp van verbindingsleidingpakket verbinden
- 2 Lasbrander aansluiten
Punt 1. en 2. volgens gebruiksaanwijzing van stroombron en kouddraadtoevoer
- 3 Netkabel van de stroombron aansluiten
- 4 Netschakelaar voor de stroombron in stand - I - zetten

KD Supply 2500 is klaar voor gebruik.

Verzorging, onderhoud en recycling

Algemeen

KD Supply 2500 heeft onder normale bedrijfsomstandigheden slechts minimale verzorging en onderhoud nodig. Enkele punten verdienen echter absoluut aandacht, om de lasinstallatie jarenlang gebruiksklaar te houden.



GEVAAR!

Gevaar door elektrische stroom.

Dit kan ernstig letsel en schade aan eigendommen veroorzaken.

- ▶ Schakel voor aanvang van de werkzaamheden alle betrokken apparaten en componenten uit en ontkoppel ze van het elektriciteitsnet.
 - ▶ Beveilig alle betrokken apparaten en componenten tegen opnieuw inschakelen.
 - ▶ Controleer na het openen van het apparaat met behulp van een geschikte meter of de elektrisch geladen onderdelen (bijv. condensatoren) ontladen zijn.
-

Bij elke ingebruikstelling

- Lasbrander, verbindingsleidingpakket en aardeverbinding op beschadigingen controleren
 - Optische controle op beschadiging van de aandrijfrollen en draadgeleidingskernen
 - Contactdruk van de aandrijfrollen controleren en indien nodig instellen
 - Rem controleren en indien nodig instellen
-

Elke 6 maanden

- Zijstukken van het apparaat demonteren en de binnenkant van het apparaat met droge, gereduceerde perslucht schoonblazen



VOORZICHTIG!

Gevaar door persluchtinwerking.

Dit kan schade aan eigendommen veroorzaken.

- ▶ Elektronische onderdelen niet van korte afstand schoonblazen.
-

Recycling

Het afvoeren mag uitsluitend volgens de nationale en regionale bepalingen plaatsvinden.

Technische gegevens

KD Supply 2500	Netspanning	230 / 460 V
	Netfrequentie	50 / 60 Hz
	Primaire stroom I_1	2,4 / 1,3 A
	Secundaire spanning U_2	55 V
	Secundaire stroom I_2	4 A
	Veiligheidsklasse	IP 23
	Afmetingen l x b x h	625 x 240 x 225 mm 24.61 x 9.45 x 8.86 in.
	Gewicht	4,7 kg 10.36 lb.



Fronius International GmbH

Froniusstraße 1
4643 Pettenbach
Austria
contact@fronius.com
www.fronius.com

Under www.fronius.com/contact you will find the addresses of all Fronius Sales & Service Partners and locations.