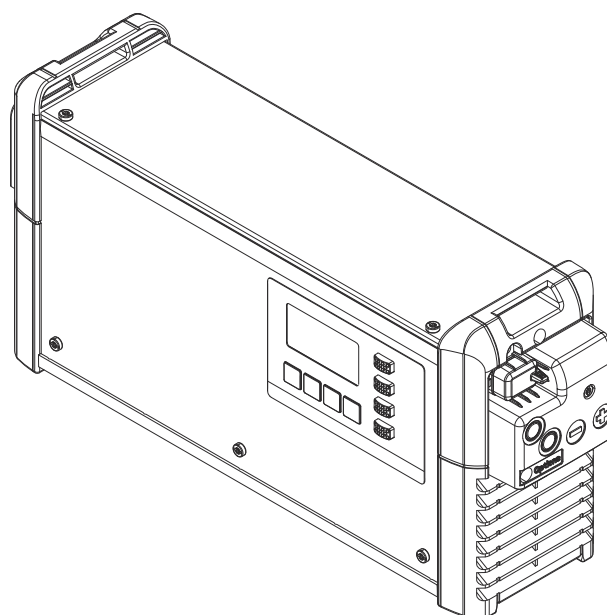


Operating Instructions

Selectiva 4.0

2 - 3 kW



LV | Lietošanas instrukciju



Satura rādītājs

Drošības noteikumi.....	5
Vispārīgā informācija.....	5
Drošības norāžu paskaidrojums.....	5
Vides nosacījumi.....	6
Pieslēgums pie elektrotīkla	6
Tīkla un uzlādes strāvas bīstamība	6
Skābju, gāzu un izgarojumu izraisītas briesmas.....	6
Vispārīgas norādes, kā rīkoties ar akumulatoriem.....	7
Sevis un citu personu pasargāšana.....	7
Drošības pasākumi standarta režīmā	7
EMS iekārtu klasificēšana.....	8
EMS (Elektromagnētiskās saderības) pasākumi.....	8
Datu drošība.....	8
Apkope	8
Remonts un uzturēšana	8
Lietotāja pienākumi	8
Drošības tehnikas pārbaude.....	8
Atbilstības zīmes uz iekārtas	9
Likvidēšana.....	9
Autortiesības.....	9
Jaudas klase.....	10
Vispārīgā informācija.....	10
2 kW	10
3 kW	10
Vispārīga informācija.....	11
Iekārtas koncepcija	11
Pareiza lietošana.....	11
Piegādes komplekts.....	12
Pieslēgums pie elektrotīkla	12
Uzlādes vads.....	13
Pareiza elektrisko/uzlādes vadu izvietošana.....	13
Bridinājuma norādes uz iekārtas.....	14
Drošības norādes iekārtas iekšpusē	15
Uzstādīšanas vietas izvēle un montāža pie sienas	16
Uzstādīšanas noteikumi.....	16
Sienas un grīdas stiprinājumi	17
Vadības elementi un pieslēgumi.....	20
Vadības elementi un pieslēgumi.....	20
Izvēles kontaktdakšas 2 kW pieslēguma ierīkošana	22
Izvēles kontaktdakšas 3 kW pieslēguma ierīkošana.....	23
Vadības panelis.....	24
Akumulatora uzlādēšana	26
Pirmā ekspluatācijas reize	26
Uzlādes procesa sākšana.....	28
Uzlādes pārtraukšana.....	29
Uzlādes pabeigšana.....	30
Displejs.....	32
Displeja režīmu pārskats	32
Standardmodus	33
Standarta režīms	33
Statistikas režīms.....	34
Statistikas režīms.....	34
Vēstures režīms.....	35
Vēstures režīms.....	35
Konfigurācijas režīms.....	37
Konfigurācijas režīmā iespējamo iestatījumu pārskats.....	37
Konfigurācijas režīma aktivizēšana.....	37
Iziešana no konfigurācijas režīma	39
USB režīms konfigurācijas režīmā.....	40
USB režīms.....	40

Ielādēšanas iestatījumi konfigurācijas režīmā.....	42
Ielādēšanas iestatījumu pārskats.....	42
Elektrolītu cirkulācija.....	42
Termoregulējoša uzlāde.....	43
Kompensējošā uzlāde.....	44
Aizkave.....	45
Kalendārs.....	45
Speciālās uzlādes.....	47
Speciālā starpuzlādes funkcija.....	48
Līdzstrāvas savienojums.....	49
Papildu funkcijas konfigurācijas režīmā.....	50
Papildu funkciju pārskats.....	50
TagID.....	50
Kontaktu temperatūras uzraudzība.....	50
Elektrolītu cirkulācija.....	51
Gateway Link.....	51
Cool Bat Guide Easy.....	51
Opciju rūtiņa.....	51
Statusa izejas.....	51
Zilā LED indikatora iestatīšana.....	52
Ārējā ieslēgšana/izslēgšana.....	52
Uzpildes indikators.....	53
Tālvadības sistēma.....	53
Vispārīgi iestatījumi konfigurācijas režīmā.....	54
Vispārīgo iestatījumu pārskats.....	54
Vienības.....	54
Uzlādes kabeļa iestatījumi.....	54
Maiņstrāvas ierobežojums.....	55
Kods.....	55
USB laika intervāls.....	55
Iestatījumu atiestatīšana.....	56
Iestatījumu atiestate.....	56
Pieejamā papildaprīkojuma pārskats.....	57
Drošība.....	57
Elektrolītu cirkulācijas cikls 3 kW.....	57
Ārējā ieslēgšana/izslēgšana.....	59
Termoregulējoša uzlāde.....	59
Sienas un grīdas stiprinājumi.....	59
LED joslas.....	59
Gaisa filtrs.....	59
Komplekts „Mobils”.....	59
Kontaktu temperatūras uzraudzība.....	60
Opciju kaste.....	60
Cool Bat Guide Easy.....	60
Vārteja.....	60
Gateway Link (Vārtejas saite).....	60
TagID.....	60
TagID Link.....	60
Montāžas plate.....	61
Statusa ziņojumi.....	62
Statusa ziņojumi.....	62
Tehniskie dati.....	67
Selectiva 2 kW.....	67
Selectiva 3 kW.....	68

Drošības noteikumi

Vispārīgā informācija

Iekārta izgatavota saskaņā ar mūsdienīgām tehnoloģijām un apstiprinātiem drošības tehnikas noteikumiem. Nepareizas vai ļaunprātīgas izmantošanas laikā var draudēt briesmas

- operatora vai trešās personas dzīvībai,
- lietotāja ierīcei vai citām materiālām vērtībām,
- ekonomiskam darbam ar iekārtu.

Visām personām, kuras iesaistītas iekārtas ekspluatācijās uzsākšanā, ekspluatācijā, apkopē un uzturēšanā,

- jābūt atbilstoši kvalificētām,
- pilnībā jāizlasa šī lietošanas instrukcija un tā jāievēro.

Lietošanas instrukcija vienmēr jāglabā iekārtas ekspluatācijas vietā. Papildus lietošanas instrukcijai jāievēro vispārīgie spēkā esošie un vietējie noteikumi par neļaimas gadījumu novēršanu un vides aizsardzību.

Visām drošības un bīstamības norādēm uz iekārtas

- jābūt viegli salasāmā stāvoklī,
- tās nedrīkst bojāt,
- nedrīkst noņemt,
- nedrīkst aizklāt, pārlīmēt vai pārkrāsot.

Drošības un bīstamības norāžu atrašanās vietas uz iekārtas atradīsiet savas iekārtas lietošanas instrukcijas nodaļā „Vispārīga informācija”.

Pirms iekārtas ieslēgšanas, novērsiet traucējumus, kas var ietekmēt drošību.

Domājiet par savu drošību!

Drošības norāžu paskaidrojums



BĪSTAMI!

Apzīmē nenovēršamu un reālu bīstamību.

- ▶ Ja bīstamība netiek novērsta, tā var izraisīt nāvi vai smagus ievainojumus.



UZMŅANĪBU!

Apzīmē iespējami bīstamu situāciju.

- ▶ Ja tā netiek novērsta, tā var izraisīt nāvi vai smagus ievainojumus.



BRĪDINĀJUMS!

Apzīmē iespējami kaitīgu situāciju.

- ▶ Ja tā netiek novērsta, tā var izraisīt vieglus vai niecīgus ievainojumus, kā arī materiālos zaudējumus.

NORĀDE!

Apzīmē sliktu darba rezultātu iespējamību un iespējamus aprīkojuma bojājumus.

Vides nosacījumi	Iekārtas ekspluatācija vai glabāšana ārpus norādītās zonas ir neatbilstoša. Ja šo iemeslu dēļ ir radušies bojājumi, ražotājs neuzņemas atbildību.
	Precīzu informāciju par atļautajiem vides apstākļiem skatiet nodaļā „Tehniskie dati”.
Pieslēgums pie elektrotīkla	Elektroenerģijas patēriņa dēļ iekārtas ar augstu jaudu var ietekmēt tīkla energo- valitāti.
	<p>Tas var ietekmēt dažādu tipu iekārtas tālāk norādītajos veidos.</p> <ul style="list-style-type: none"> - Pieslēguma ierobežojumi, jānodrošina atbilstība prasībām attiecībā uz maksimālo pieļaujamo tīkla pilno pretestību^{*)} vai - prasības attiecībā uz minimālo nepieciešamo īssavienojuma jaudu^{*)} <p>.</p> <p>^{*)} Attiecīgi pie centralizēto tīklu krustojuma punkta, skatiet sadaļu „Tehniskie dati”</p>
	<p>Šajā gadījumā iekārtas lietotājam vai operatoram jāpārlicinās, ka iekārtu drīkst pieslēgt, pārrunājot to ar energoapgādes uzņēmumu.</p> <p>SVARĪGI! Pārlicinieties, ka tīkla zemējums ir drošs!</p>
Tīkla un uzlādes strāvas bīstamība	<p>Strādājot ar uzlādes iekārtām, jūs pakļaujat sevi briesmām, piemēram:</p> <ul style="list-style-type: none"> - tīkla un uzlādes strāvas elektriskās iedarbības bīstamībai; - kaitīgai elektromagnētisko lauku iedarbībai, kas var apdraudēt kardiostimulātoru lietotāja dzīvību.
	<p>Elektriskās strāvas trieciens var būt nāvējošs. Jebkāds elektriskās strāvas trieciens ir bīstams dzīvībai. Lai novērstu elektriskās strāvas trieciena risku iekārtas ekspluatācijas laikā:</p> <ul style="list-style-type: none"> - nepieskarieties iekārtas iekšpusē un ārpusē esošajiem elektrisko spriegumu vadošajiem elementiem; - nekādā gadījumā nepieskarieties akumulatora polu izvadam; - neveidojiet uzlādes kabeļa vai spaiļu īssavienojumu. <p>Visiem kabeļiem un vadiem jābūt fiksētiem, bez bojājumiem, izolētiem un ar pietiekamu strāvas caurlaidību. Nenofiksētie savienojumi, apdeguši, bojāti vai nepietiekamas caurlaidības kabeļi un vadi nekavējoties jāsalabo sertificētā darbnīcā.</p>
Skābju, gāzu un izgarojumu izraisītas briesmas	<p>Baterijas satur acīm un ādai kaitīgas skābes. Turklāt, lādējot bateriju, rodas gāzes un izgarojumi, kas var kaitēt veselībai un noteiktos apstākļos var būt sprādzienbīstami.</p> <p>Izmantojiet lādēšanas iekārtu tikai labi ventilējamās telpās, lai novērstu sprādzienbīstamu gāzu uzkrāšanos. Telpa, kurā notiek lādēšana, nav uzskatāma par sprādzienbīstamu, ja ar dabisko vai tehniski ierīkotu ventilāciju tiek nodrošināta skābekļa koncentrācija zem 4 %.</p> <p>Lādēšanas laikā jāievēro minimālais attālums starp bateriju un lādējamo ierīci — 0,5 m (19,69 collas). Akumulatorus turēt tālāk no iespējamiem aizdegšanās avotiem, uguns un tiešiem saules stariem.</p>

Uzlādes procesa laikā nekādā gadījumā neatvienot akumulatora savienojumu (piem., uzlādes spaiļes).

Nekādā gadījumā neieelpot radušās gāzes un tvaikus — nodrošināt pietiekamu svaigā gaisa padevi.

Lai izvairītos no īssavienojumiem, nenovietot uz akumulatoriem darbarīkus vai elektrību vadošus metālus.

Akumulatora skābes nekādā gadījumā nedrīkst nonākt acīs, uz ādas vai apģērba. Valkāt aizsargbrilles un piemērotu aizsargapģērbu. Skābes traipus nekavējoties un pamatīgi noskalot ar tīru ūdeni, vajadzības gadījumā vērsties pie ārsta.

Vispārīgas norādes, kā rīkoties ar akumulatoriem

- Sargāt akumulatorus no netīrumiem un mehāniskiem bojājumiem.
 - Uzlādētos akumulatorus novietot vēsās telpās. Ja temperatūra ir apm. +2 °C (35,6 °F), pastāv niecīga pašizlādes iespēja.
 - Atbilstoši akumulatora ražotāja norādījumiem vai ar vizuālu pārbaudi vismaz reizi nedēļā pārlicinieties, ka akumulators ir uzpildīts ar skābi (elektrolītu) līdz maks. atzīmei.
 - Nesāciet vai nekavējoties pārtrauciet iekārtas ekspluatāciju un lieciet akumulatoru pārbaudīt autorizētā specializētajā darbnīcā, ja:
 - iespējama defekta dēļ atsevišķos nodalījumos radies nevienmērīgs skābes līmenis vai augsts ūdens patēriņš.
 - akumulators pārkarst, pārsniedzot 55 °C (131 °F).
-

Sevis un citu personu pasargāšana

Personas, it īpaši bērni, iekārtas ekspluatācijas laikā nedrīkst atrasties tās tuvumā un darbības zonā. Ja tomēr tuvumā atrodas personas,

- informēt par visām briesmām (veselībai kaitīgās skābes un gāzes, bīstamība, ko rada tīkla un uzlādes strāva, u. c.),
- izsniedziet aizsarglīdzekļus.

Pirms darba zonas atstāšanas nodrošiniet, lai prombūtnes laikā nerastos kaitējumi mantai vai ievainojumi personām.

Drošības pasākumi standarta režīmā

Iekārtas ar zemējumvadu drīkst lietot tikai pie tīkla ar zemējumvadu un kontaktlīgzdas ar zemējumvada kontaktu. Ja iekārta tiek lietota pie tīkla bez zemējumvada vai pie kontaktlīgzdas bez zemējumvada kontakta, šāda rīcība ir uzskatāma par rupju nolaidību. Ja šo iemeslu dēļ ir radušies bojājumi, ražotājs neuzņemas atbildību.

Lietot iekārtu tikai saskaņā ar datu plāksnītē norādīto aizsardzības līmeni.

Nekādā gadījumā neekspluatēt iekārtu, ja konstatēti bojājumi.

Lai nodrošinātu, ka zemējumvads funkcionē, kvalificētam elektriķim regulāri jāpārbauda maģistrālie kabeļi.

Visas drošības ierīces un būvdaļas, kuras ir ar defektiem vai nepareizi funkcionē, pirms iekārtas ieslēgšanas lieciet salabot autorizētā specializētajā darbnīcā.

Drošības ierīces nekad nešuntējiet un neizņemiet no ekspluatācijas.

Pēc montāžas nepieciešama brīvi pieejama tīkla kontaktdakša.

EMS iekārtu klasificēšana

A emisijas klases iekārtas:

- paredzētas tikai izmantošanai rūpniecībā;
- citās vietās tās var izraisīt vadu bojājumus (arī no starojuma).

B emisijas klases iekārtas:

- izpilda emisijas prasības dzīvojamās zonās un rūpniecības rajonos. Ir spēkā arī dzīvojamās zonās, kurās energoapgāde notiek no centrālā zemsprieguma tīkla.

EMS (Elektromagnētiskās saderības) iekārtu klasificēšana saskaņā ar datu plāksnīti vai tehniskajiem datiem.

EMS (Elektromagnētiskās saderības) pasākumi

Atsevišķos gadījumos, pat ja tiek ievērotas emisijas standarta vērtības, var tikt ietekmēta paredzētā izmantošanas zona (piemēram, ja uzstādīšanas vietā atrodas jutīgas iekārtas vai uzstādīšanas vieta atrodas netālu no radio vai televīzijas uztvērējiem).

Šajā gadījumā operatoram ir pienākums veikt atbilstošos pasākumus traucējumu novēršanai.

Datu drošība

Lietotājs ir atbildīgs par visu izmaiņu uzraudzīšanu, kas veiktas rūpnīcas noklusējuma iestatījumiem. Ražotājs neuzņemas atbildību gadījumā, ja tiek dzēsti personīgie iestatījumi.

Apkope

Pirms katras ekspluatācijas reizes pārbaudiet elektrotīkla kontaktdakšu un elektrotīkla kabeli, vai tie nav bojāti.

Ja iekārtas korpusa virsma ir netīra, notīriet to ar mīkstu drānu un šķīdinātāju nesaturošu tīrīšanas līdzekli.

Remonts un uzturēšana

Remonta un uzturēšanas darbus drīkst veikt tikai autorizēta specializētā darbnīca. Drīkst izmantot tikai oriģinālās rezerves un nomaināmās daļas (ir derīgas arī standarta daļas). Izmantojot rūpnieciski ražotas detaļas, nevar nodrošināt, ka tās ir izgatavotas un konstruētas atbilstoši drošības un snieguma prasībām.

Izmaiņas, uzstādīšana vai pārveidošana ir veicama tikai ar ražotāja atļauju.

Lietotāja pienākumi

Lietotājs nodrošina, ka darbu ar iekārtu veic tikai personas, kas:

- pārzina darba drošības un drošības tehnikas pamatnoteikumus un ir apmācītas iekārtas lietošanā;
- ir izlasījušas, izpratušas šo lietošanas pamācību, jo īpaši tās nodaļu „Drošības noteikumi”, un apstiprinājušas to ar savu parakstu;
- ir izglītotas atbilstoši darba rezultāta prasībām.

Regulāri pārbaudiet, vai personāls strādā atbilstoši drošības noteikumiem.

Drošības tehnikas pārbaude

Ražotājs iesaka vismaz reizi 12 mēnešos veikt iekārtas drošības tehnikas pārbaudi.

Tikai kvalificēts elektriķis drīkst veikt drošības pārbaudi,

- ja veiktas modifikācijas;
- ja veikta pārbūve vai iebūve;
- ja veikts remonts, apkope un tehniskā apkope;
- vismaz reizi 12 mēnešos.

Veicot drošības tehnikas pārbaudi, jāievēro atbilstošās valsts un starptautiskās direktīvas un standarti.

Papildu informāciju par drošības tehnikas pārbaudi iegūsiet savā servisa centrā. Vajadzības gadījumā servisa centrs jums iedos nepieciešamos dokumentus.

**Atbilstības zīmes
uz iekārtas**

Iekārtas ar CE zīmi atbilst piemērojamo direktīvu pamatprasībām.

Ar EAC apstiprinājuma zīmi marķētās iekārtas atbilst attiecīgajām prasībām Krievijā, Baltkrievijā, Kazahstānā, Armēnijā un Kirgizstānā.

Likvidēšana

Elektrisko un elektronisko ierīču atkritumi saskaņā ar ES un attiecīgās valsts tiesību aktiem ir jāsavāc atsevišķi un jānogādā videi nekaitīgai otrreizējai pārstrādei. Nolietotās ierīces ir jānodod izplatītājam vai vietējā un pilnvarotā atkritumu apsaimniekošanas savākšanas punktā. Pareiza veco iekārtu likvidēšana nodrošina ilgtspējīgu sastāvā izmantoto resursu atkārtotu izmantošanu. Šo prasību ignorēšana var radīt iespējamu kaitējumu veselībai/apkārtējai videi.

Iepakojuma materiāli

Jāsavāc atsevišķi. Pārbaudiet vietējos noteikumus. Samaziniet kartona daudzumu.

Autortiesības

Šīs lietošanas instrukcijas autortiesības pieder ražotājam.

Instrukcijas iespiešanas brīdī teksts un attēli ir tehniski pareizi. Mēs paturam tiesības veikt izmaiņas. Lietošanas instrukcijas saturs nav pamats pircēja sūdzībām. Mēs būsime pateicīgi, ja norādīsiet uz kļūdām lietošanas instrukcijā vai sniegsiet kādus priekšlikumus instrukcijas uzlabošanai.

Jaudas klase

Vispārīgā informācija

Jaudas klasēm dotā kW norāde attiecas uz korpusa modeli un nav tieši saistīta ar patieso iekārtas veiktspēju.

2 kW

Selectiva
2040 / 2050 / 2060 / 2070
4020 / 4035

3 kW

Selectiva
2080 / 2100 / 2120
4045 / 4060

Vispārīga informācija

Iekārtas koncepcija

Uzlādes iekārta ir vienfāzes sistēma 24 V un 48 V akumulatoriem, kas izceļas ar intelektisku uzlādes tehnoloģiju. „Active Inverter” tehnoloģija ar Ri uzlādes procesu pielāgojas akumulatora parametriem un uzlādes laikā nodrošina tikai akumulatoram nepieciešamo strāvu.

Šī tehnoloģija ir iebūvēta izturīgā, rūpniecības standartiem atbilstošā korpusā. Tā kompaktā konstrukcija atbilst visām drošības standartu prasībām, samazina nepieciešamo telpu un aizsargā detaļas, nodrošinot ilgu darbību.

Iekārta ir aprīkota ar grafisko displeju, iebūvētu datu reģistrētāju, jaunām sakarnēm un papildpiespējām un ir ideāli piemērota nākotnes vajadzībām.

Pareiza lietošana

Uzlādes ierīce ir paredzēta tālāk norādīto akumulatoru uzlādēšanai. Jebkura cita veida izmantošana tiek uzskatīta par neatbilstošu. Ja šo iemeslu dēļ ir radušies bojājumi, ražotājs neuzņemas atbildību. Pareiza lietošana ietver arī tālāk norādīto:

- visu lietošanas instrukcijā sniegto norāžu ievērošanu;
- regulāru elektrotīkla pieslēguma un lādēšanas kabeļu pārbaudi.



UZMŅANĪBU!

Veicot nevis atkārtoti uzlādējamo, bet sauso elementu akumulatoru (primāro elementu) uzlādi, pastāv draudi.

Noplūde no akumulatora var radīt smagus savainojumus un mantiskos zaudējumus.

- Uzlādēt drīkst tikai tālāk norādītos akumulatoru veidus.
-



UZMŅANĪBU!

Uzlādējot neatbilstīgus akumulatorus, pastāv apdraudējums.

Šādā gadījumā var rasties gāzes noplūde, uzliesmošana vai eksplozija, kas var izraisīt smagus ievainojumus un bojājumus.

- Pie uzlādes ierīces drīkst pieslēgt tikai tādus akumulatorus, kas ir piemēroti uzlādes ierīces tipam, spriegumam un jaudai, kā arī atbilst ierīces iestatījumiem.
-

Uzlādes ierīce ir paredzēta svina skābes akumulatoru, NiCd akumulatoru un litija jonu akumulatoru uzlādei.

- Pb-WET akumulatori (PzS, GiS, ...):
vēdināti svina skābes akumulatori ar plūstošu elektrolītu.
- Pb-GEL akumulatori (PzV, GiV, ...):
ar vārstu regulēti, noslēgti svina skābes akumulatori (VRLA) ar fiksētu elektrolītu (gela vai šķiedras).
- NiCd akumulatori:
vēdināti vai noslēgti NiCd akumulatori ar plūstošu elektrolītu.
- Pb-CSM-WET akumulatori (Copper Stretched Metal):
vēdināti svina skābes CSM akumulatori ar plūstošu elektrolītu.
- Svina kristālu akumulatori:
EVFJ / CNFJ svina kristālu akumulatori.
- PzQ akumulatori:
smagsvara pielietojumiem.

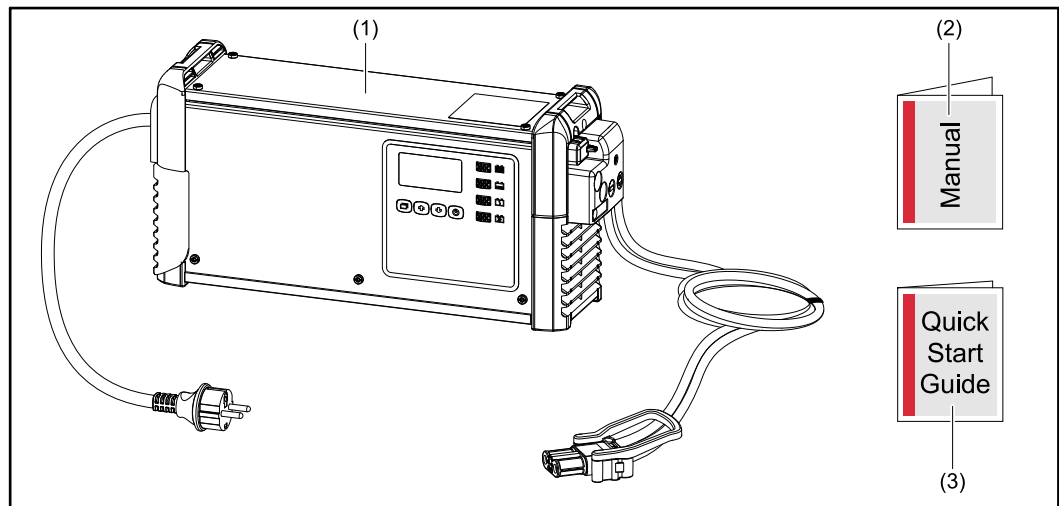
Uzlādējot Litija jonu akumulatorus, drīkst izmantot tikai dzirksteļdrošus akumulatorus.

Litija jonu akumulatoru uzlādei ir jāizmanto klienta raksturlīkne, kas ir paredzēta konkrēti šim akumulatoram. Litija jonu akumulatoru standarta uzlādes procedūra uzlādes ierīcē nav iepriekš uzstādīta.

- Litija jonu akumulatori:
LFP, LTO, NMC, NCA, NCO, LMO, LCO.

Ierīces funkcionēšana bez problēmām ir atkarīga no pareizas ekspluatācijas. Ierīces ekspluatācijas laikā to nekādā gadījumā nedrīkst vilkt aiz kabeļa.

Piegādes komplekts



- (1) Uzlādes iekārta
- (2) Lietošanas instrukcija
- (3) Īsā lietošanas instrukcija

Pieslēgums pie elektrotīkla

UZMŅANĪBU!

Elektriskā strāva rada draudus.

Tā rezultātā var tikt izraisīti nopietni ievainojumi vai nāve.

- Pirms jebkādu darbu uzsākšanas visas pieslēgtās iekārtas un komponenti ir jāizslēdz un jāatvieno no elektrobarošanas tīkla.
- Visas pieslēgtās iekārtas un komponenti ir jānodrošina pret ieslēgšanos atpakaļ.

UZMŅANĪBU!

Neatbilstoša ekspluatācija un nepareizi veikti darbi rada draudus.

Šādā gadījumā var tikt izraisīti nopietni ievainojumi un bojājumi.

- Visus šajā dokumentā aprakstītos darbus un funkcijas drīkst veikt tikai apmācīti specializētie tehniķi.
- Šis dokuments ir jāizlasa un jāizprot.
- Jāizlasa un jāizprot visu sistēmas komponentu lietošanas instrukcijas, jo īpaši drošības norādījumi.

 **UZMĒNĪBU!**

Bojāta vai nepietiekama strāvas padeve rada draudus.

Šādā gadījumā var tikt izraisīti nopietni ievainojumi un bojājumi.

- ▶ Jāievēro nodaļā „Tehniskie dati” minētās prasības attiecībā uz strāvas padevi.

Uzlādes vads

 **UZMĒNĪBU!**

Neatbilstoši atvienotas uzlādes kontaktdakšas rezultātā radīto dzirksteļu izsviešanas risks.

Šādā gadījumā var tikt radīti smagi savainojumi un bojājumi. Šādā situācijā radušās dzirksteles var izraisīt uzlādes procesā radīto gāzu aizdegšanos, kā rezultātā var rasties ugunsgrēks vai sprādziens

- ▶ Pārtrauciet uzlādes procesu uzlādes iekārtā un pēc atdzišanas aptiniet uzlādes vadus ap iekārtu vai, ja pieejams, kabeļu turētāju.

Pareiza elektrisko/uzlādes vadu izvietošana

 **UZMĒNĪBU!**

Izritināti uzlādes vadi rada draudus.

Šādā gadījumā var tikt radīti smagi savainojumi un bojājumi. Cilvēki var aizķerties vai pakļūpt aiz izvilktiem, nesavāktiem kabeļiem.

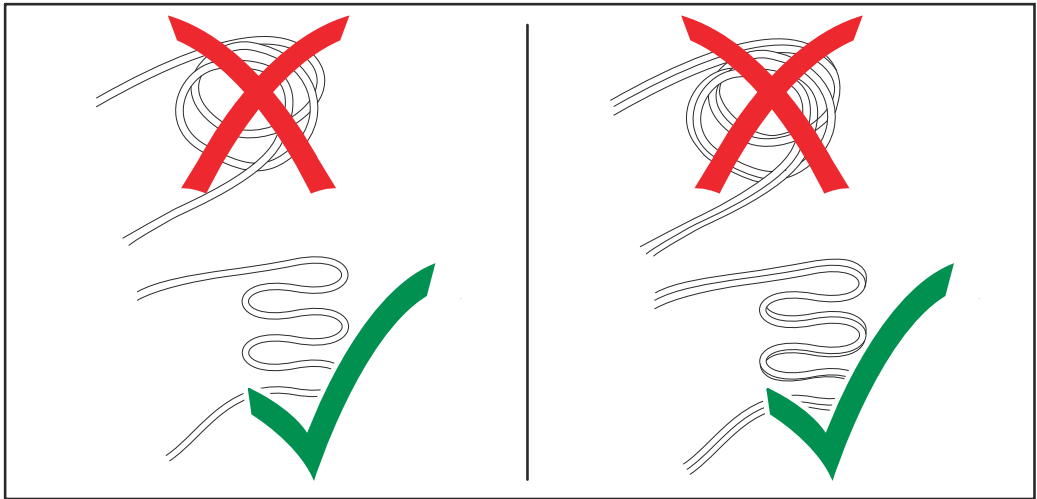
- ▶ Tādēļ novietojiet uzlādes vadus tā, lai neviens nevarētu aiz tiem aizķerties vai pakļūpt.

 **BRĪDINĀJUMS!**

Pārkaršana, ko izraisa nepareizi izvietoti elektriskie/uzlādes vadi, rada draudus.

Elektrisko/uzlādes vadu bojājumu risks.

- ▶ Elektrisko/uzlādes vadu nomaiņu drīkst veikt tikai profesionāls elektriķis.
- ▶ Elektriskie/uzlādes vadi nedrīkst būt izvietoti cilpās.
- ▶ Nenosedziet elektriskos/uzlādes vadus.
- ▶ Uzlādes vadus, kuru garums pārsniedz 5 m (16 pēdas un 4,85 collas), novietojiet atsevišķi (raugiet, lai tie nemestu cilpas).
- ▶ Uzlādes vadi, kuru garums pārsniedz 5 m (16 pēdas un 4,85 collas), var ievērojami uzsilt (uzmanību, karstas virsmas).
- ▶ Šādos gadījumos īpaši raugiet, lai uzlādes vadu virsmas temperatūra nepārsniedz 80 °C (176 °F):
 - vides temperatūra ir 30 °C (86 °F) vai vairāk
 - uzlādes vada šķērsriezums ir 95 mm² vai vairāk
 - uzlādes vada garums ir 5 m (16 pēdas un 4,85 collas) vai vairāk



**Bīdinājuma
norādes uz
iekārtas**

Uzlādes iekārtai ir piestiprināti drošības simboli. Drošības simbolus nedrīkst pārkrāsot vai noņemt.

**WARNING - WARNING - ATTENTION
ADVERTENCIA - AVVISO**

Ladevorgang immer stoppen bevor das Ladekabel abgezogen wird!
Explosive Gase, Flammen und Funken vermeiden.
Während des Ladens für ausreichend Frischluft-Zufuhr sorgen!

Always stop charging before you disconnect the charging cable!
Explosive gases. Prevent flames and sparks.
Provide adequate ventilation during charge!

Toujours arrêter la charge avant de déconnecter le câble de charge!
Gaz explosifs. Éviter les flammes et les étincelles.
Prévoir une ventilation adaptée pendant la charge!

¡Detener siempre la carga antes de desconectar el cable de carga!
Gases explosivos. Evitar llamas y chispas.
¡Mantener una ventilación adecuada durante la carga!

Interrompere sempre la carica prima di scollegare il cavo di carica!
Gas esplosivi. Evitare fiamme libere e scintille.
Predisporre una ventilazione adeguata durante la carica!

42_0409_0419

Fronius		xxxxxxx	
www.fronius.com		Selectiva x.0 xxxx xkW	
CE		Part No.:	4,010,xxx
		Ser. No.:	xxxxxxx
OVC II	U _{AC} nom.	1~ NPE 230V 50/60Hz	
	I _{AC} max.	xxA	
	P _{AC} max.	xxxxW	
IP21	U _{DC} nom.	xxV	
	I _{DC} max.	xxA	
Protective class I			
Fronius International GmbH Froniusstraße 1 4643 Pettenbach Austria			



Nokalpojušās iekārtas nedrīkst likvidēt sadzīves atkritumos, tās jālikvidē atbilstoši drošības norādījumiem.



Neglabājiet akumulatorus iespējamu aizdegšanās avotu, kā arī uguns, dzirksteļu un atklātu liesmu tuvumā.



Eksplozijas draudi! Uzlādējot akumulatoru, tajā rodas sprāgstošā gāze.



Akumulatora skābes ir kodīgas, un tās nekādā gadījumā nedrīkst nonākt acīs, uz ādas vai apģērba.



Uzlādes laikā gādāriet par pietiekamu svaigā gaisa padevi.



Izmantojiet funkcijas tikai pēc tam, kad esat pilnībā izlasījis lietošanas instrukciju.

Drošības norādes iekārtas iekšpusē



UZMĀNĪBU!

Pastāv draudi, ko rada elektriskās strāvas trieciena risks.

Tā rezultātā var tikt izraisīti nopietni ievainojumi vai nāve.

- ▶ Korpusu drīkst atvērt tikai ražotāja apmācīti servisa speciālisti.
- ▶ Darbu pie iekārtas ar atvērtu korpusu drīkst veikt tikai tad, kad tā ir atvienota no tīkla. Izmantojot atbilstošu mērierīci, ir jāpārlicinās, ka elektriski uzlādētie montāžas elementi (piemēram, kondensatori) ir brīvi no elektriskā sprieguma.
- ▶ Izmantojot labi salasāmu, saprotamu brīdinājuma zīmi, jānodrošina, ka iekārta līdz darbu beigšanai ir atvienota no elektrotīkla.

Iekārtas iekšpusē:

2 kW

XXXX

U_{DC nom.} xxV
Part No.: 4,010,xxx
Ser. No.: xxxxxxxx

1

2

1 Display
2 Battery CR2032

WARNING Hazardous Voltage

Kondensator Entladezeit < 2 min.
Capacitor discharge time < 2 min.
Décharge de condensateur < 2 min.
Condensador tiempo de descarga < 2 min.
Condensatore tempo di scaricamento < 2 min.

3 kW

XXXX

U_{DC nom.} xxV
Part No.: 4,010,xxx
Ser. No.: xxxxxxxx

1

2

1 Display
2 Battery CR2032

WARNING Hazardous Voltage

Kondensator Entladezeit < 2 min.
Capacitor discharge time < 2 min.
Décharge de condensateur < 2 min.
Condensador tiempo de descarga < 2 min.
Condensatore tempo di scaricamento < 2 min.

Uzstādīšanas vietas izvēle un montāža pie sienas

Uzstādīšanas noteikumi

UZMŅANĪBU!

Iekārtas apgāšanās vai nokrišana rada draudus.

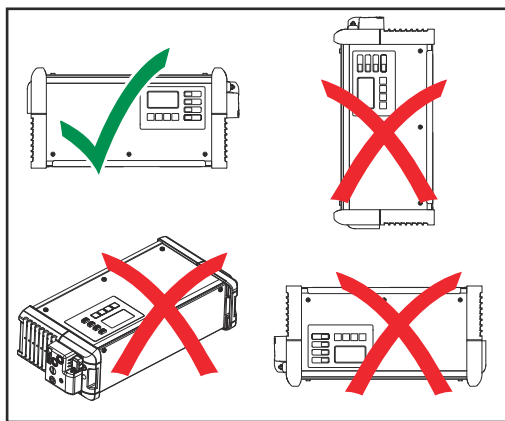
Šādā gadījumā var tikt radīti smagi savainojumi un bojājumi.

- ▶ Visi sistēmas komponenti ir jāuzstāda stabili.
- ▶ Ja tiek izmantoti grīdas vai sienas stiprinājumi, vienmēr pārbaudiet, vai tie ir pienācīgi nostiprināti.

Iekārta ir pārbaudīta atbilstoši IP21 aizsardzības klasei, tas nozīmē, ka:

- tā ir aizsargāta pret cietu objektu, kuru diametrs ir lielāks par 12,5 mm (0,49 collām), iespiešanos;
- tā ir aizsargāta pret vertikāli pilošu ūdeni.

Saskaņā ar aizsardzības klasi IP21 iekārtu drīkst uzstādīt un ekspluatēt sausās, slēgtās telpās. Iekārta ir jāaizsargā no mitruma.



Iekārta ir jānovieto horizontāli.

Dzesēšanas gaiss

Iekārta jāuzstāda tādā pozīcijā, lai dzesēšanas gaiss varētu netraucēti plūst cauri tam paredzētajām korpusa atverēm. Starp gaisa padeves un izplūdes atverēm vienmēr jābūt vismaz 20 cm (7,87 collām) lielam atstatumam. Apkārtējās vides gaisā nedrīkst būt:

- ļoti spēcīga putekļu uzkrāšanās;
- elektrību vadošas daļiņas (sodrēji vai metāla skaidas);
- siltuma avoti.
- Akumulatora skābes tvaiki

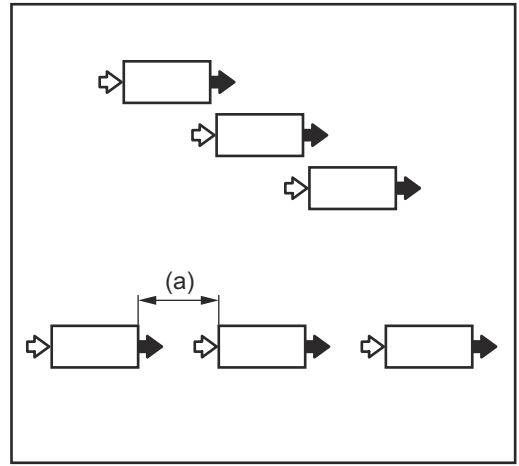
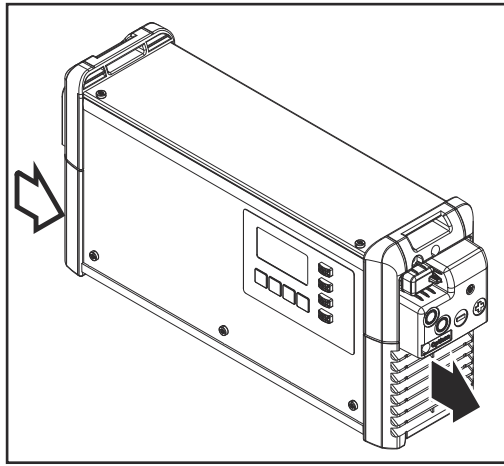
Dzesēšanas gaiss ieplūst un izplūst tā, kā norādīts attēlā ar bultiņu simboliem.

BRĪDINĀJUMS!

Daļēji vai pilnībā nosegtas gaisa padeves un izplūdes atveres rada draudus.

Tādējādi var tikt izraisīti bojājumi.

- ▶ Vairākas iekārtas būtu jāuzstāda secīgā līnijā citu pēc citas.



Ja iekārtas ir izkārtotas līnijā cita pēc citas bez atstatuma, starp iekārtām jābūt tālāk norādītajiem attālumiem:

a) minimālais attālums 20 cm (7,87 collas)

Sienas un grīdas stiprinājumi



UZMŅANĪBU!

Nepareizi veikti darbi un iekārtas apgāšanās rada draudus.

Šādā gadījumā var tikt radīti smagi savainojumi un bojājumi.

► Šo montāžu drīkst veikt tikai apmācīts un specializēts personāls.

Atkarībā no balstvirsmas var būt nepieciešamas dažādas skrūves un tapas. Tāpēc tapas un skrūves nav iekļautas piegādes komplektā. Par pareizo tapu un skrūvju izvēli ir atbildīgs montieris.



UZMŅANĪBU!

Pastāv draudi priekšmetu apgāšanās vai nokrišanas dēļ.

Šādā gadījumā var tikt radīti smagi savainojumi un bojājumi.

► Šo sienas stiprinājumu izmantojiet tikai ar tam paredzētu ražotāja uzlādes iekārtu.

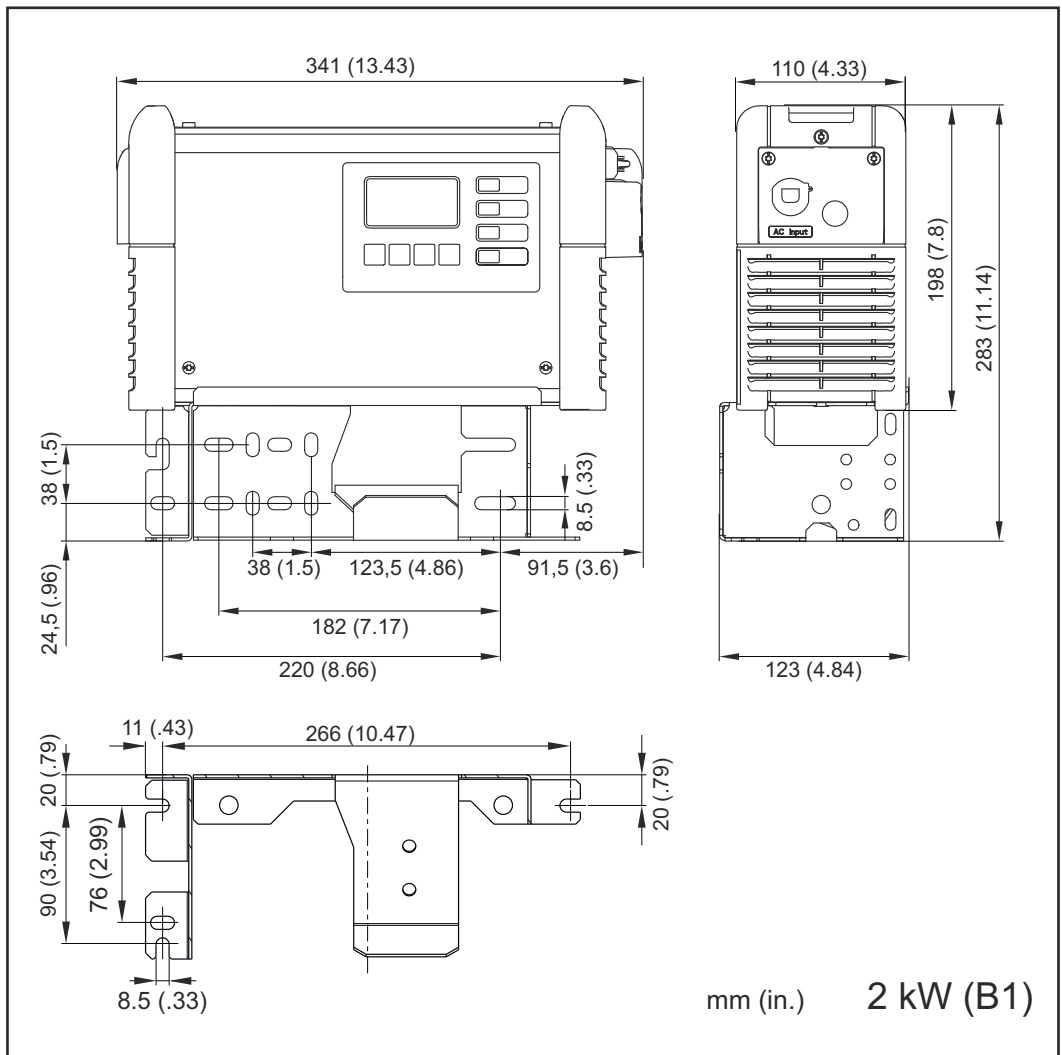
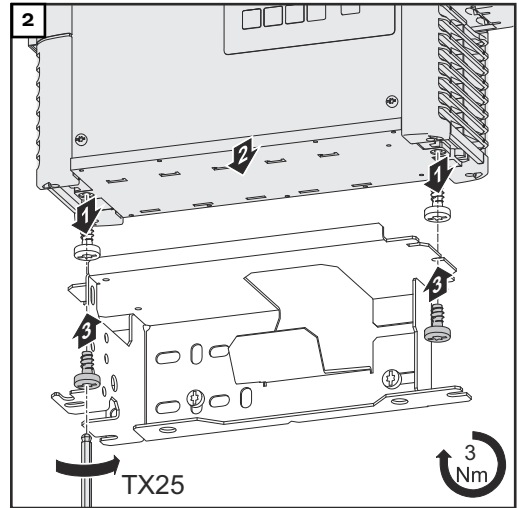
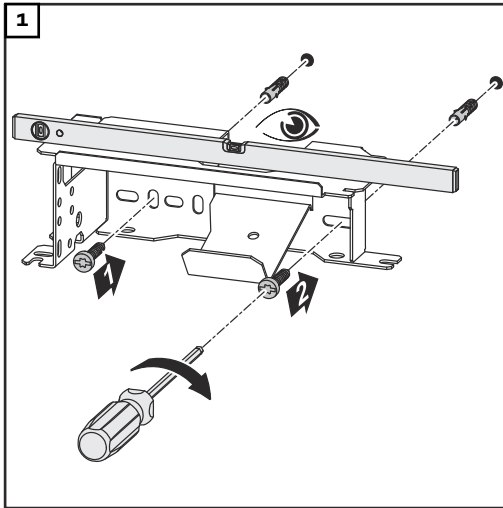
► Uzstādiet iekārtu horizontālā stāvoklī.

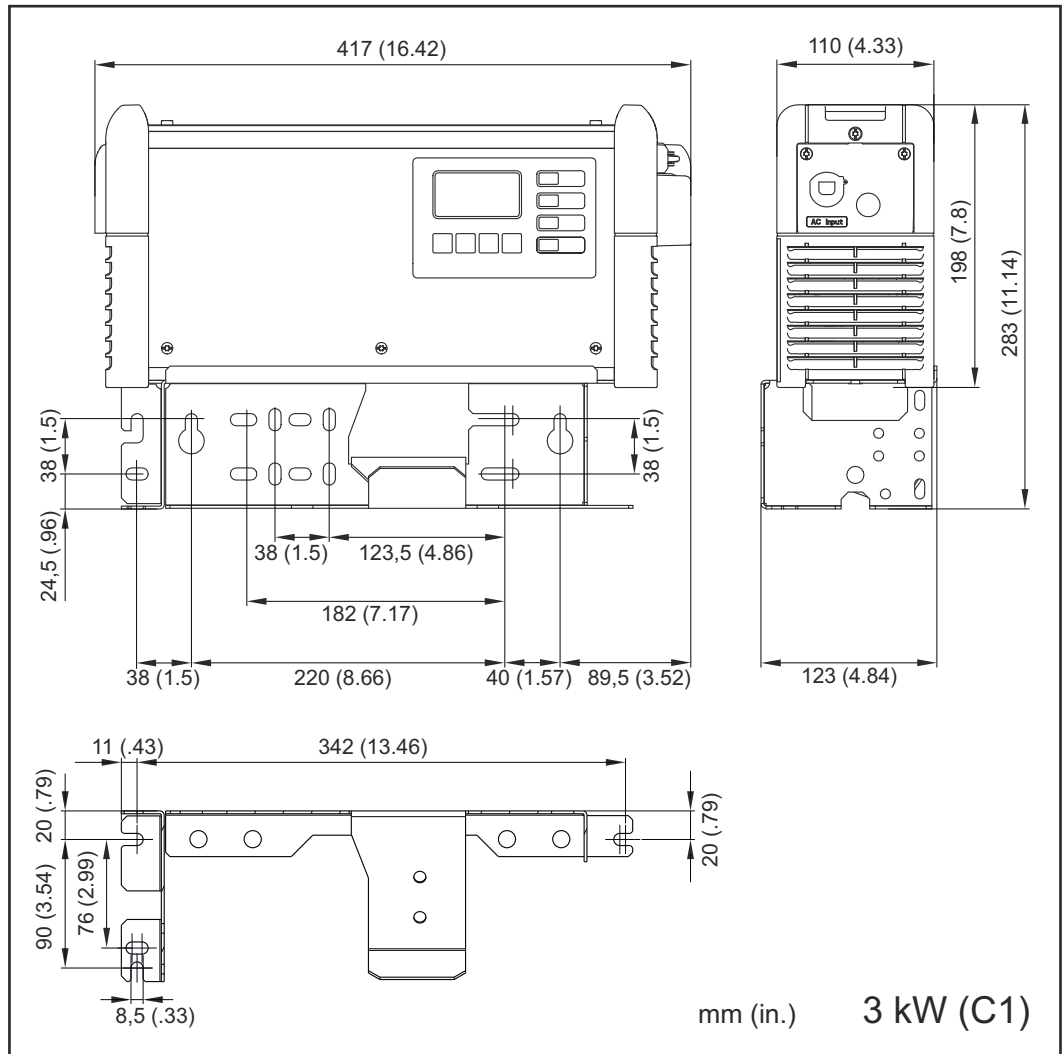
► Uzstādot iekārtu pie sienas, jāpārlicinās, ka sienai ir pietiekama nestspēja.

Sienas stiprinājuma svars:

2 kW (B1) 1,10 kg (2,43 mārciņas)

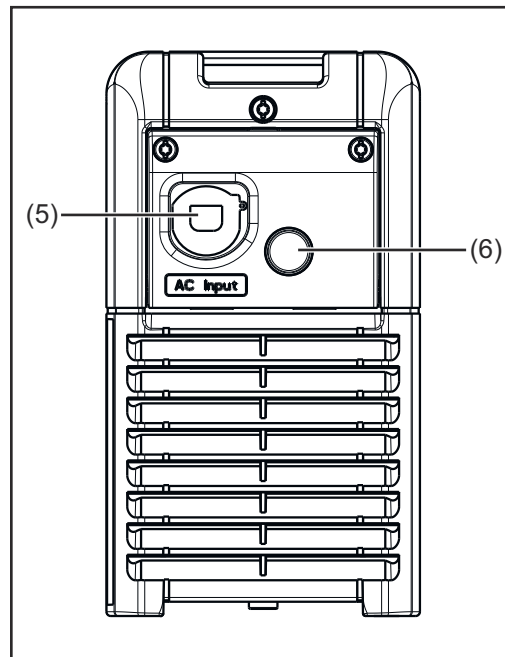
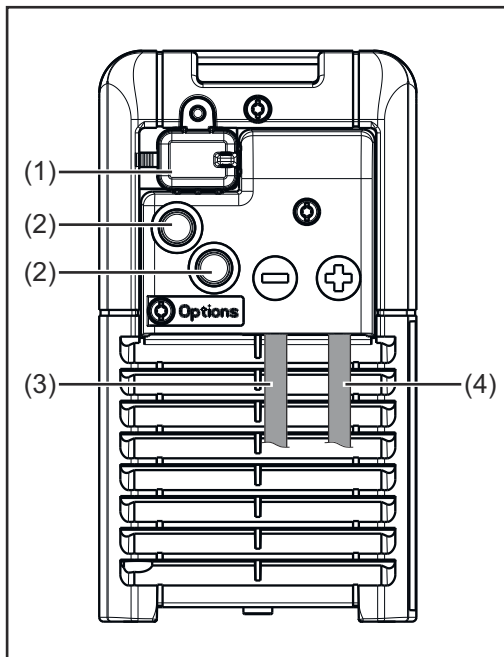
3 kW (C1) 1,35 kg (2,98 mārciņas)



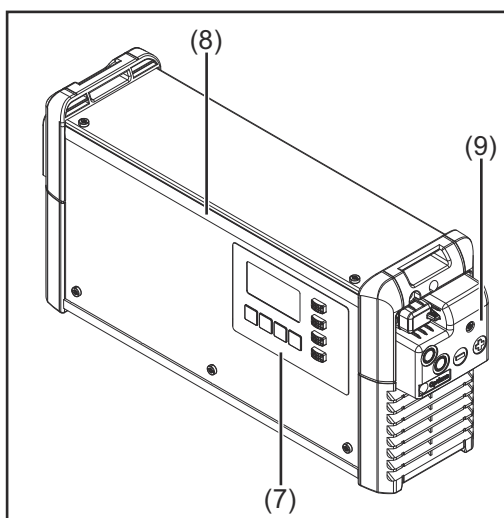


Vadības elementi un pieslēgumi

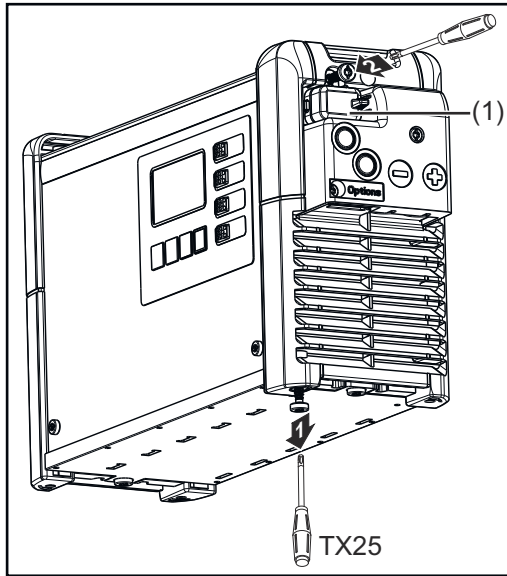
Vadības elementi un pieslēgumi



Nr.	Funkcija
(1)	USB pieslēgvietā USB pieslēgvietā ļauj atjaunināt iekārtu un protokolēt uzlādes parametrus lādēšanas laikā, izmantojot USB zibatmiņu.
(2)	Pozīcija opciju aktivizēšanai
(3)	Pieslēgums (-) uzlādes vadam
(4)	Pieslēgums (+) uzlādes vadam
(5)	Elektrotīkla kabelis
(6)	Elektrolītu cirkulācijas atrašanās vieta










Nr.	Funkcija
(7)	Vadības panelis
(8)	LED joslas opcija Deg uzlādes statusam atbilstošās krāsās, kā norādīts nodaļas „Vadības panelis” indikātoru aprakstā.
(9)	Papildu kontaktdakšas un uzlādes vadu pārsegs Papildu kontaktdakšai un uzlādes vadiem var piekļūt, noņemot pārsegu (9). Šim nolūkam ievērojiet nodaļas „Opcijas” sadaļā „Drošība” sniegtās brīdinājuma norādes.


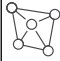








USB pieslēgvietas pārsegu (1) ir iespējams nofiksēt ar skrūvi.

Izvēles kontaktdakšas 2 kW pieslēguma ierīkošana

Pin	Plug Code	Plug 14p	Plug Code	Pin
13	S 1		Dete	14
11	S 2		C2 G	12
9	C1 G		13V O	10
7	C1 L		C2 L	8
5	C1 H		C2 H	6
3				4
1	- St		+ St	2

14 polu papildaprīkojuma kontaktdakša korpusa iekšpusē

Pin	Plug Code	Function
13	S 1	
11	S 2	
9	C1 G	CAN 1GND wire brown 
		- Remote Control wire 4
		- Option Box wire brown* - CBG Easy GND*
7	C1 L	CAN 1Low wire yellow 
		- Option Box wire yellow*
		- Remote Control wire 3 - CBG Easy Detect*
5	C1 H	CAN 1High wire green 
		- Remote Control wire 2 - Option Box wire green*
3		
1	- St	- Temperature Controlled Charing* - Extern Start / Stop

Pin	Plug Code	Function
14	Dete	Detect wire white 
12	C2 G	CAN 2GND wire brown 
		- Temp monitoring of contacts wire brown
10	13 V O	13 V Power Supply wire white 
		- Remote Control wire 1
		- Option Box wire white* - CBG Easy VCC* - Temp monitoring of contacts wire white
8	C2 L	CAN 2Low wire yellow 
		- Temp monitoring of contacts wire yellow
6	C2 H	CAN 2High wire green 
		- Temp monitoring of contacts wire green
4		
2	+ St	- Temperature Controlled Charing* - Extern Start / Stop



Gateway Link*






TagID Link*






* not available for Selectiva UL

Izvēles kontaktdakšas 3 kW pieslēguma ierīkošana

Pin	Plug Code	Plug 14p	Plug Code	Pin
13	S 1	● ●	Dete	14
11	S 2	● ●	C2 G	12
9	C1 G	● ●	13V O	10
7	C1 L	● ●	C2 L	8
5	C1 H	● ●	C2 H	6
3		● ●		4
1	- St	● ●	+ St	2

14 polu papildaprīkojuma kontaktdakša korpusa iekšpusē

Pin	Plug Code	Function
13	S 1	Status 1
11	S 2	Status 2
9	C1 G	CAN 1GND wire brown 
		- Remote Control wire 4 - Option Box wire brown*° - CBG Easy GND*°
7	C1 L	CAN 1Low wire yellow 
		- Remote Control wire 3 - Option Box wire yellow*° - CBG Easy Detect*°
5	C1 H	CAN 1High wire green 
		- Remote Control wire 2 - Option Box wire green*°
3		
1	- St	- Temperature Controlled Charging*° - Extern Start / Stop°

Pin	Plug Code	Function
14	Dete	Detect wire white 
12	C2 G	CAN 2GND wire brown 
		- Temp monitoring of contacts wire brown
10	13 V O	wire white 
		- Remote Control wire 1 - Option Box wire white*° - CBG Easy VCC*° - Status - Air Puls*° - Temp monitoring of contacts wire white°
8	C2 L	CAN 2Low wire yellow 
		- Air Puls*° - Temp monitoring of contacts wire yellow°
6	C2 H	CAN 2High wire green 
		- Temp monitoring of contacts wire green°
4		
2	+ St	- Temperature Controlled Charging*° - Extern Start / Stop°



Gateway Link*

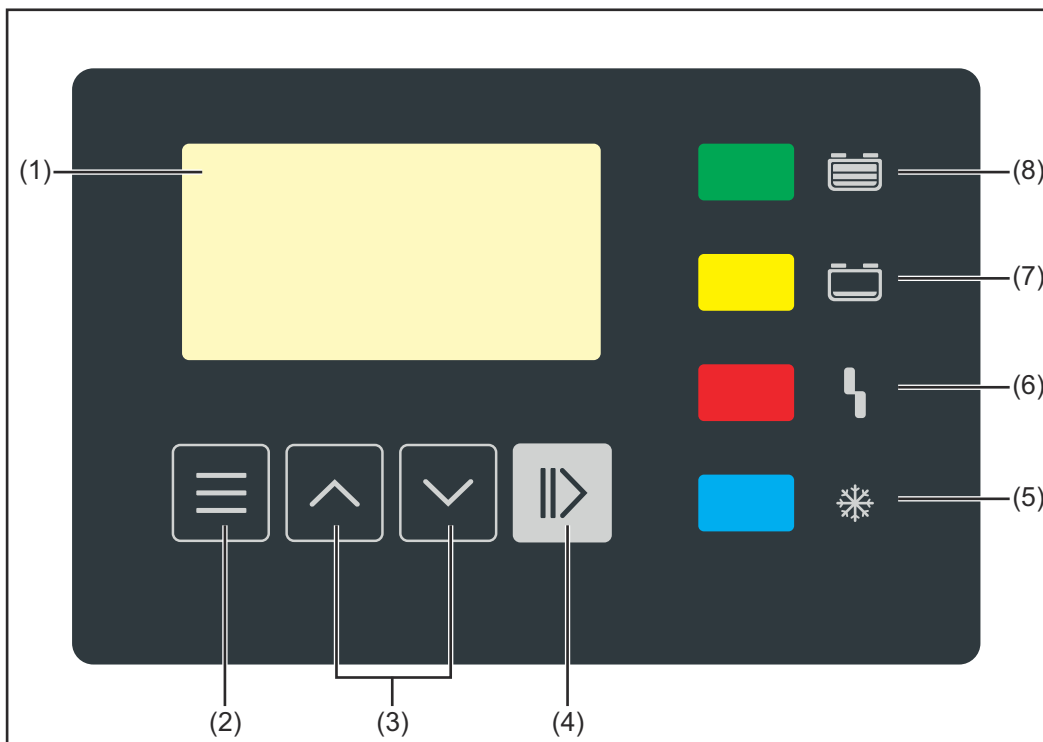
* not available for Selectiva UL



TagID Link*° / Battery Link*

° not available for SelectION

Vadības panelis



Nr.	Funkcija
-----	----------

(1)	Displejs
-----	-----------------

(2)	Taustiņš „Izvēlne”
-----	---------------------------

Ļauj atlasīt vēlamo izvēlni.

Ļauj atgriezties uz augstāka līmeņa atlasi.

(3)	Taustiņi „Up / Down” (Uz augšu / uz leju)
-----	--

Ļauj atlasīt vēlamo izvēlnes punktu.

Vēlamās vērtības iestatīšana.

(4)	Taustiņš „Pause / Start” (Pauze/palaist)
-----	---

Pārtrauc vai atsāk uzlādes procesu.

Apstiprina izvēlnes punktu vai iestatījumu.

(5)	Indikators „Akumulators ir atdzesēts” (zils)
-----	---

Informē, ka akumulators ir atdzesis un ir gatavs ekspluatēšanai.

Deg nepārtraukti: kad uzlāde ir pabeigta, ir sasniegts iestatītais atdzesēšanas laiks vai pēc izvēles akumulatora temperatūra.

Mirgo ik pēc sekundes: Papildus tiek rādīts arī ūdens uzpildīšanas indikators. Detalizēta informācija par to ir pieejama nodaļas „Indikatori” sadaļā „[Papildu funkciju pārskats](#)”.

(6)	Indikators „Kļūda” (sarkans)
-----	-------------------------------------

Deg nepārtraukti: iekārta parāda kļūdu. Pašreizējā situācija neļauj veikt normālu uzlādi. Kamēr deg sarkanais indikators, nedrīkst veikt uzlādi (uzlāde tiek pārtraukta). Displejā redzams atbilstošs statusa ziņojums.

Īsi iedegas ik pēc 3 sekundēm: iekārta parāda brīdinājumu. Uzlādes parametri ir nederīgi, taču uzlāde tiek turpināta. Displejā pamīšus parādās atbilstošais statusa ziņojums un uzlādes statuss.

(7) Indikators „Uzlāde” (dzeltens)

Deg: notiek uzlāde.

Mirgo: ja uzlāde tiek pārtraukta.

(8) Indikators „Akumulators ir uzlādēts” (zaļš)

Deg nepārtraukti: uzlāde pabeigta.

Mirgo ik pēc sekundes: uzlāde pabeigta. Papildus tiek rādīts arī ūdens uzpildīšanas indikators. Detalizēta informācija par to ir pieejama nodaļas „Indikatori” sadaļā „**Papildu funkciju pārskats**”.

Akumulatora uzlādēšana

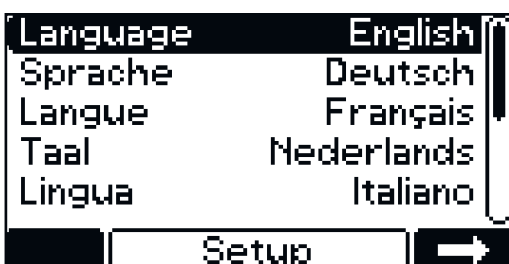
Pirmā ekspluatācijas reize

Kad uzlādes iekārta tiek pirmo reizi savienota ar elektrotīklu, tā ieslēdzas režīmā SETUP (Iestatīšana).

Šajā režīmā iespējams iestatīt vai apstiprināt tālāk norādītos iestatījumus.

- Valoda (English, Deutsch, Französisch u. c.)
- Datums, laiks un laika zona
- Mērvienības: metriskā / imperatora
- Uzlādes vada garums un uzlādes vada šķērsriezums
- Akumulatora veids, raksturlīkne, šūnu skaits un uzlādes laiks vai akumulatora kapacitāte

1 Pieslēdziet uzlādes iekārtu pie elektrotīkla.



2 Izmantojot taustiņus „Up / Down” (Uz augšu / Uz leju), iestatiet vēlamo izvēlnes valodu.

3 Apstipriniet savu izvēli ar taustiņu „Pause / Start” (Pauze/palaist).

Angļu valoda ir iestatīta kā noklusējuma vērtība.



4 Izmantojot taustiņus „Up / Down” (Uz augšu / uz leju), iestatiet laika zonu.

5 Apstipriniet savu izvēli ar taustiņu „Pause / Start” (Pauze/palaist).

Centrāleiropas laiks UTC+1 (Berlīne) ir iestatīts kā laika zonas noklusējuma vērtība.



Varat iestatīt tālāk norādītos iestatījumus.

- Vasaras laiks IESLĒGTS/ IZSLĒGTS
- Stundu formāts
- Laiks
- Datums

6 Izmantojot taustiņus „Up / Down” (Uz augšu / uz leju), iestatiet nepieciešamo iestatījumu.

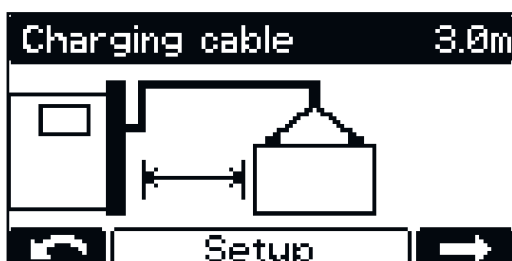
7 Izmantojot „Pause / Start” (Pauze/palaist), apstipriniet uzstādīto iestatījumu.

Noklusējumā vasaras laikam ir iestatīta vērtība IESLĒGTS, kā arī ir iestatīts 24 stundu laika formāts.



8 Izmantojot taustiņus „Up / Down” (Uz augšu / uz leju), iestatiet nepieciešamo iestatījumu (metriskā / imperatora).

9 Apstipriniet savu izvēli ar taustiņu „Pause / Start” (Pauze/palaist).

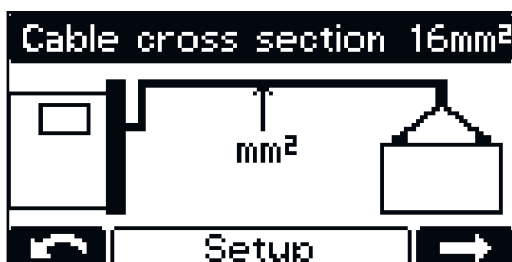


10 Izmantojot taustiņus „Up / Down” (Uz augšu / uz leju), iestatiet atbilstīgo uzlādes vada garumu (m / ft).

11 Apstipriniet savu izvēli ar taustiņu „Pause / Start” (Pauze/palaist).

Uzlādes iekārta ir konfigurēta atbilstoši pareizajam uzlādes vada garumam, pamatojoties uz pasūtījumu.

Neatbilstoši iestatīts uzlādes vada garums var negatīvi ietekmēt uzlādes procesu!

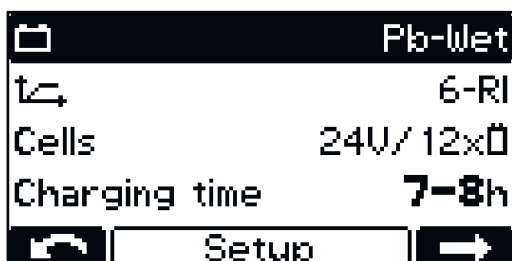


12 Izmantojot taustiņus „Up / Down” (Uz augšu / uz leju), iestatiet atbilstīgo uzlādes vada šķērsgrizumu (mm² / AWG).

13 Apstipriniet savu izvēli ar taustiņu „Pause / Start” (Pauze/palaist).

Uzlādes iekārta ir konfigurēta atbilstoši pareizajam uzlādes vada šķērsgrizumam, pamatojoties uz pasūtījumu.

Neatbilstoši iestatīts uzlādes vada šķērsgrizums var negatīvi ietekmēt uzlādes procesu!



14 Ja uzrādītā uzlādes konfigurācija ir pareiza, apstipriniet šo uzlādes konfigurāciju ar taustiņu „Pause / Start” (Pauze/palaist).

Iekārta rūpnīcā ir sākotnēji iestatīta atbilstoši pasūtījumam.

Ja uzlādes iekārta ir pasūtīta bez papildu konfigurācijas, noklusējumā ir iestatītas tālāk norādītās vērtības.

- Akumulatora veids „Pb-mitrs” (PzS, GiS)
- Raksturlīkne 6-RI
- Maksimālais uzlādes iekārtai paredzētais šūnu skaits
- Uzlādes laiks ir 7-8 stundas

Ja konfigurācija vairs neatbilst izmantotajam akumulatoram, ir jāveic atbilstošas izmaiņas parametros.

Detalizēta informācija par iekārtas uzlādes parametriem pieejama nodaļas „Rādījumi” sadaļā „[Konfigurācijas režīmā iespējamo iestatījumu pārskats](#)”.

Uzlādes procesa sākšana

UZMŅANĪBU!

Uzlādējot bojātus akumulatorus, var izplūst akumulatora skābes vai rasties sprādziens, kas rada draudus.

Šādā gadījumā var tikt radīti smagi savainojumi un bojājumi.

- ▶ Pirms uzlādes sākšanas pārliedzieties, ka uzlādējamajam akumulatoram nav bojājumu.

UZMŅANĪBU!

Neatbilstošs akumulatora tips un neatbilstoši uzlādes iestatījumi rada draudus.

Šādā gadījumā var tikt radīti smagi savainojumi un bojājumi.

- ▶ Pirms uzlādes sākšanas pārliedzieties, ka uzlādes iekārtā ir iestatīts pareizais akumulatora veids.
- ▶ Pirms uzlādes atsevišķu veidu akumulatoriem ir sākotnēji jāuzstāda šādi iestatījumi:
 - uzlādes līkne;
 - nominālais spriegums (akumulatora šūnu skaits);
 - akumulatora ietilpība (Ah) vai uzlādes laiks (h)

Detalizēta informācija par iekārtas uzlādes parametriem pieejama nodaļas „Rādījumi” sadaļā „[Konfigurācijas režīms](#)”.

BRĪDINĀJUMS!

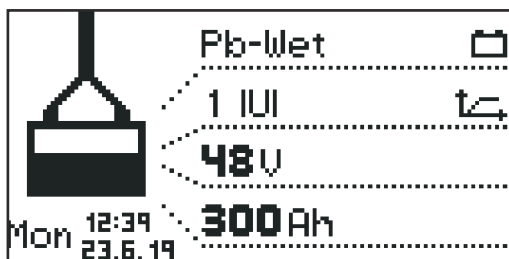
Iespējami bojājumi, ja uzlādes kontaktdakšas kontakti ir ļoti netīri.

Paaugstinātās pārejas pretestības dēļ var rasties pārkaršana un vēlāk arī tikt pilnīgi sabojāta uzlādes kontaktdakša.

- ▶ Uzlādes iekārtas kontaktdakšas kontakti nedrīkst būt netīri, nepieciešamības gadījumā tie jānotīra.

1 Pieslēdziet uzlādes iekārtu pie elektrotīkla.

Parādās prasījums, vai uzlādējamajam akumulatoram ir iestatīti atbilstoši parametri.



Papildus standarta režīmā parādās displejs. Displejā ir redzami šādi uzlādes iekārtas parametri:

- akumulatora veids (piemēram, Pb-WET (Pb-MITRS));
- uzlādes raksturlīkne (piemēram, IUI);
- nominālais spriegums (piemēram, 48 V);
- ietilpība (piemēram, 300 Ah);
- nedēļas diena, laiks un datums.

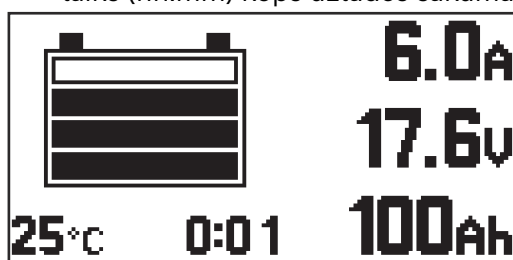
Uzlādes iekārtas parametrus var iestatīt individuāli. Detalizēta informācija par iekārtas uzlādes parametriem pieejama nodaļas „Rādījumi” sadaļā „[Konfigurācijas režīms](#)”. Pārliedzieties, ka uzlādējamais akumulators atbilst uzlādes iekārtas konfigurācijai.

2 Iespraudiet uzlādes kontaktdakšu.

Uzlādes iekārta atpazīst pievienoto akumulatoru un sāk uzlādi. Ja ir aktivizēta palāides aizkave, uzlāde tiek sākta pēc iestatītā aizkaves laika beigām. Detalizēta informācija par to ir pieejama nodaļas „Rādījumi” sadaļā „**Konfigurācijas režīms**”.

Uzlādes laikā displejā redzamas šādas vērtības:

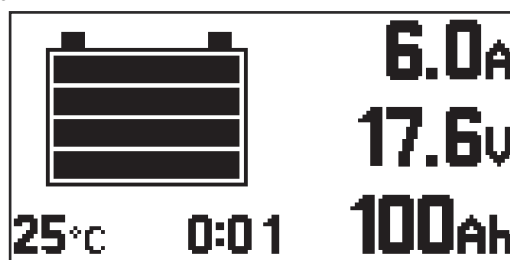
- pašreizējā lādēšanas strāva (A);
- pašreizējais lādēšanas spriegums (V);
- uzlādētā enerģija (Ah);
- akumulatora temperatūra, ja izvēlēta opcija „Termoregulējoša uzlāde”;
- laiks (hh:mm) kopš uzlādes sākuma.



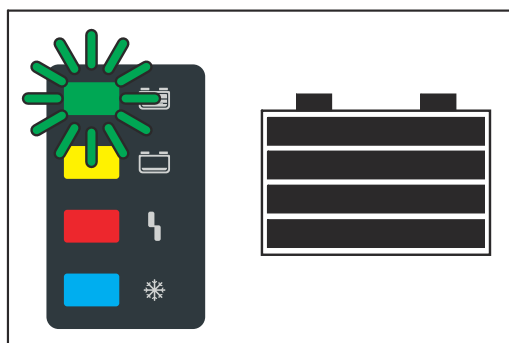
Akumulatora simbols apzīmē pašreizējo uzlādes statusu. Jo vairāk joslu tiek attēlots, jo tālāk ir veikta uzlāde. Tiklīdz akumulators ir pilnībā uzlādēts, parādās minūšu skaitītājs (attēls labajā pusē). Šis skaitītājs skaita minūtes no uzlādes beigām un kalpo par palīgu, lai, lietojot vairākas uzlādes iekārtas, varētu vienkāršāk noteikt, kurš akumulators ir visvairāk atdzisis.

Ja minūšu skaitītāja vietā vēl aizvien ir redzams standarta rādījums:

- 1** izmantojot taustiņus „Up / Down” (Uz augšu / uz leju), pārslēdzieties starp minūšu skaitītāju un standarta displeju.



Kad akumulators ir pilnībā uzlādēts, visas 4 akumulatora simbola joslas ir melnā krāsā. Kad akumulators ir pilnībā uzlādēts, iedegas indikators zaļā krāsā.

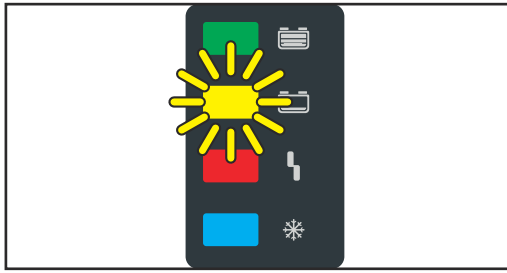


- Akumulators vienmēr ir gatavs lietošanai.
- Akumulators pie uzlādes iekārtas var būt pieslēgts nenoteiktu laiku.
- Pēcuzlāde neitralizē akumulatora pašizlādi.

Uzlādes pārtraukšana

Uzlādi pārtrauciet šādi:

- 1** nospiediet taustiņu „Pause/Start” (Pauze/palaišana);



Uzlādes procesa pārtraukuma laikā:
- mirgo indikators „Uzlāde” (dzeltens).

Turpiniet uzlādi šādi:

2 vēlreiz nospiediet taustiņu „Pause / Start” (Pauze/palaist).

Kamēr pie uzlādes iekārtas ir pieslēgts akumulators, uzlādi var pārtraukt un atkal uzsākt, tikai izmantojot taustiņu „Pause / Start” (Pauze/palaist). Displeja režīmus var mainīt, izmantojot taustiņu „Izvēlne” tā, kā aprakstīts sadaļā „Displejs”, bet to var izdarīt tikai tad, kad pie uzlādes iekārtas nav pieslēgts akumulators.

Uzlādes pabeigšana

UZMŅANĪBU!

Dzirksteles, kas rodas uzlādes vadu atvienošanas laikā, rada sprādzienbīstamu gāzu uzliesmošanas draudus.

Šādā gadījumā var tikt radīti smagi savainojumi un bojājumi.

- ▶ Pirms izraujat vai atvienojat uzlādes kontaktdakšu, pārtrauciet uzlādi, nospiežot taustiņu „Pause / Start” (Pauze/palaist).

UZMŅANĪBU!

Apdraudējums, atvienojot spraudsavienojumu, kamēr notiek uzlāde.

Šādā gadījumā var tikt radīti smagi savainojumi un bojājumi.

- ▶ Neatvienojiet spraudsavienojumu, kamēr notiek uzlāde.
- ▶ Neaiztieciat lādēšanas spraudņa strāvu vadošos kontaktus.

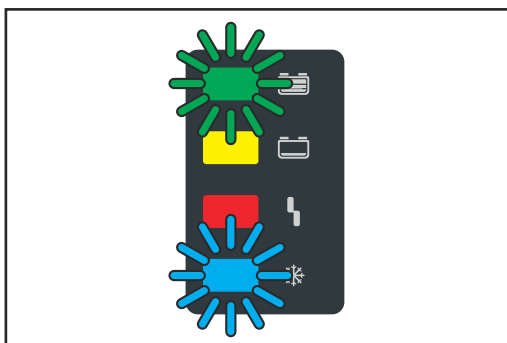
BRĪDINĀJUMS!

Akumulatora bojājumu risks, atvienojot to no lādētāja, ja uzlāde nav pilnībā pabeigta.

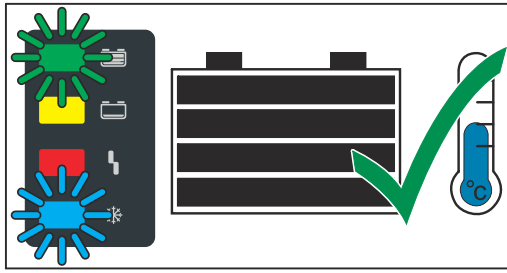
Tādējādi var tikt izraisīti akumulatora bojājumi.

- ▶ Akumulatoru no lādētāja atvienojiet tikai tad, ja tas ir pilnībā uzlādēts (indikators „Akumulators ir uzlādēts” deg zaļā krāsā).

Tiklīdz akumulators ir pilnībā uzlādēts un atdzisis, degs tālāk norādītie indikatori.



- Indikators „Akumulators ir uzlādēts” (zaļš)
- Indikators „Akumulators ir atdzesēts” (zils)



Lai nodrošinātu optimālu akumulatora kalpošanas laiku, atvienojiet to pēc turpmākā ziņojuma tikai tad, kad papildus zaļā krāsā degošajam indikatoram zilā krāsā deg indikators „Akumulators atdzēsēts”. Ja tiek izmantotas vairākas uzlādes iekārtas, vispirms atvienojiet akumulatoru, kas tiek uzlādēts visilgāk (un ir ar viszemāko temperatūru).






Uzlādi pabeidziet šādi:

- 1 nospiediet taustiņu „Pause/Start” (Pauze/palaišana);
- 2 atvienojiet uzlādes kontaktdakšu.

Ja uzlādes kontakti ir atvērti, automātiskā brīvgaitas konstatēšanas sistēma pārlicinās, ka uzlādes kontaktos nav sprieguma.

Displejs

Displeja režīmu pārskats

Nr.	Funkcija
	Standarta režīms Standarta režīmā displejā ir redzami uzlādes parametri.
	Statistikas režīms Uzrāda iekārtas ekspluatācijas stāvokļu biežumu un kopējo uzlādes reižu skaitu, kā arī sniedz pārskatu par pilnīgi visās un vidēji vienā uzlādes reizē saražotajām Ah un uzņemto enerģijas daudzumu.
	Vēstures režīms Sniedz informāciju par visiem saglabātajiem uzlādes parametriem.
	Konfigurācijas režīms Konfigurācijas režīms iespējo visus iekārtas un uzlādes procesa iestatījumus.
	USB režīms USB režīms ļauj atjaunināt iekārtu, saglabāt un augšupielādēt iekārtas konfigurāciju, kā arī protokolēt uzlādes parametrus uzlādes laikā, izmantojot USB zibatmiņu.

Kamēr pie uzlādes iekārtas ir pieslēgts akumulators, uzlādi var pārtraukt un atkal uzsākt, izmantojot taustiņu „Pause / Start” (Pauze/palaist). Displeja režīmus var mainīt, izmantojot taustiņu „Izvēlne”, bet to var izdarīt tikai tad, kad pie uzlādes iekārtas nav pieslēgts akumulators. Detalizēts displeja režīmu apraksts ir pieejams nākamajās nodaļās.

Uzlādes pārtraukuma laikā izvēlņu pieejamība ir ierobežota.

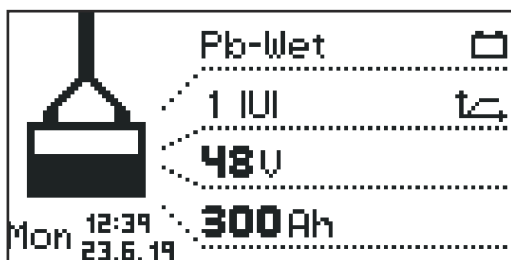
NORĀDE!

Uzlādes pārtraukuma laikā izvēlņu pieejamība ir ierobežota.

Standardmodus

Standarta režīms

Kad tīkla kontaktdakša ir pievienota elektrotīklam, displejs automātiski darbojas standarta režīmā.



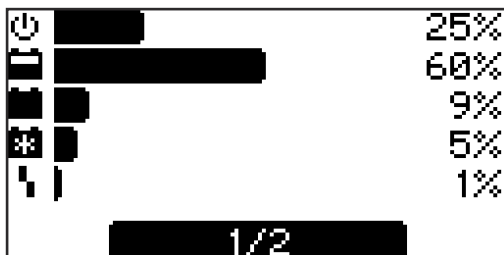
Standarta režīmā displejā redzami turpmākie uzlādes iekārtas parametri:

- akumulatora veids (piemēram, Pb-WET (Pb-MITRS));
- uzlādes raksturlikne (piemēram, IUI);
- nominālais spriegums (piemēram, 48 V);
- ietilpība (piemēram, 300 Ah);
- nedēļas diena, datums un laiks.

Uzlādes iekārtas parametrus var iestatīt individuāli. Detalizēta informācija pieejama sadaļā „Konfigurācijas režīms”.

Statistikas režīms

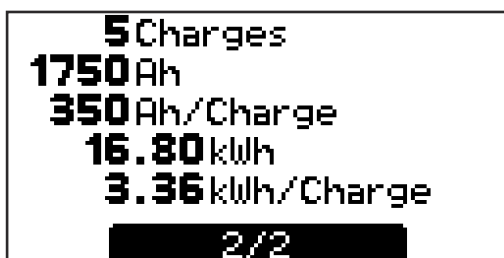
Statistikas režīms



Statistikas režīmā horizontālās joslas attēlo turpmāk norādīto iekārtas ekspluatācijas stāvokļu biežumu.

- Tukšgaita („Idle“)
- Uzlāde („Charging“)
- Mainīgā uzlāde („Floatingcharge“)
- Atdzesēšana („Cooldown“)
- Kļūda („Error“)

1 Izmantojot taustiņus „Up / Down” (Uz augšu / uz leju), pārslēdzieties starp lapām 1/2 un 2/2.



Lapā 2/2 ir redzamas tālāk norādītās vērtības.

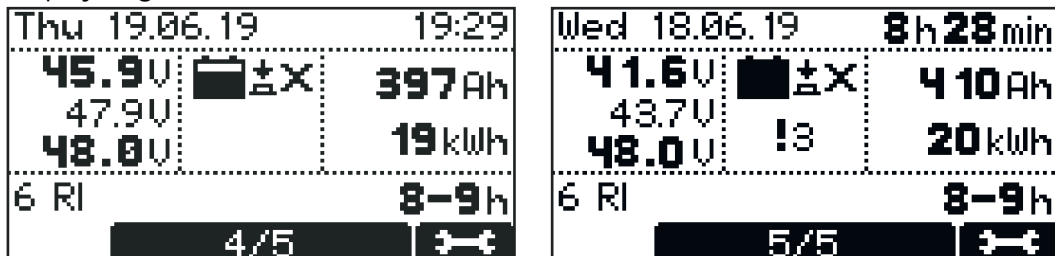
- Kopējais uzlāžu („Charges”) reižu skaits.
- Kopējais saražoto ampērstundu skaits.
- Vidējais katrā uzlādes („Charge”) reizē saražoto ampērstundu skaits.
- Kopējais uzņemtās enerģijas daudzums (kWh).
- Vidējais katrā uzlādes („Charge”) reizē uzņemtās enerģijas daudzums (kWh).

Uzņemtās enerģijas rādījums ir orientējoša vērtība, un nominālā jauda var līdz pat 5 % atšķirties no faktiskā enerģijas daudzuma. Mazākas jaudas gadījumā novirze var būt lielāka.

Vēstures režīms

Vēstures režīms

Vēstures režīms sniedz informāciju par visiem saglabātajiem uzlādes parametriem. Lai varētu attēlot mainīgos vai atšķirīgos indikatorus, attēlā ir redzami divi displeja logi.

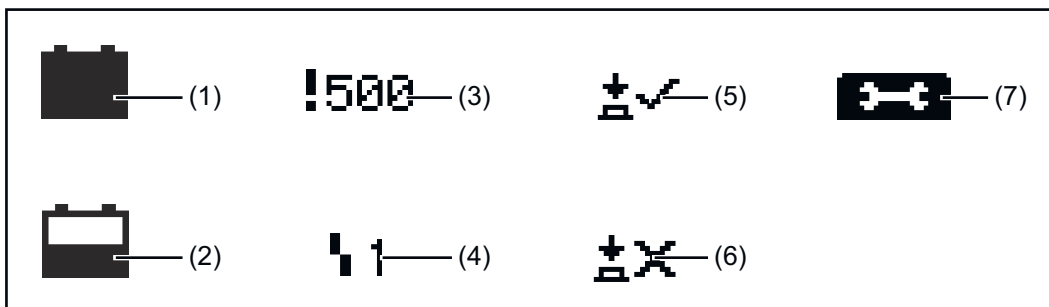


- 1 Izmantojot taustiņus „Up / Down” (Uz augšu / uz leju), pārlēdzieties starp katra saglabātā uzlādes procesa lapām.

Indikatora loga saturs

- Uzlādes sākuma datums, piemēram, ceturtdiena, 19.06.14.
- Uzlādes sākuma punkts, piemēram, 19:29 vai uzlādes ilgums, piemēram, 8 h 28 min.
- Spriegums uzlādes sākumā, piemēram: 45,9 V.
- Spriegums pēc 5 minūtēm, piemēram: 47,9 V
- Spriegums uzlādes beigās, piemēram, 48,0 V.
- Uzlādētās ampērstundas, piemēram, 397 Ah.
- Uzlādētās kWh, piemēram, 19 kWh.
- Uzlādes raksturlikne, piemēram: 6 RI.
- Iestatītais uzlādes ilgums, piemēram: 8–9 h, vai iestatītās Ah, piemēram: 400 Ah vai iestatītais uzlādes beigu punkts (nav attēlots).

Uzrādītie simboli



Nr.	Funkcija
(1)	Akumulators pilnībā uzlādēts Uzlāde ir pabeigta.
(2)	Akumulators ir izlādējies Uzlāde netika pabeigta.
(3)	Izsaukuma zīme ar skaitli Parādās brīdinājuma paziņojums ar atbilstošo statusa ziņojuma kodu. Detalizēta informācija pieejama sadaļā Statusa ziņojumi .

(4) Simbols ar skaitli

Tiek uzrādīta kļūda ar atbilstošo statusa ziņojuma kodu. Detalizēta informācija pieejama sadaļā [Statusa ziņojumi](#).

(5) Taustiņu simbols ar ķeksīti

Uzlāde tika pareizi pabeigta, nospiežot taustiņu „Pause / Start” (Apturēt/palaist).

(6) Taustiņa simbols ar krustu

Uzlāde tika pareizi pabeigta, nospiežot taustiņu „Pause / Start” (Apturēt/palaist).

(7) Uzlādes specifikācijas

Uzlādes sākumā un beigās tiek parādīti noteikti akumulatora dati:
šūnu skaits;
ampērstundas;
raksturlīkne;
akumulatora veids.

Konfigurācijas režīms

Konfigurācijas režīmā iespējamo iestatījumu pārskats.

„Charging settings” (Uzlādes iestatījumi). Akumulatora iestatījumi

- Akumulatora veids, piemēram, „Mitsr”.
- Uzlādes raksturlīkne, piemēram, „IU”.
- Ietilpība (Ah) vai uzlādes laiks (h) atkarībā no uzlādes raksturlīknes.
- Šūnas: spriegums (V) un akumulatora šūnu skaits vai automātiskā akumulatora šūnu skaita iestatīšana.

BRĪDINĀJUMS!

Kļūdaini iestatīta vērtība rada akumulatora bojājuma risku.

Tādējādi var tikt izraisīti bojājumi.

- ▶ Automātisko akumulatora šūnu skaita iestatījumu drīkst izmantot tikai akumulatoriem, kuriem ir tālāk norādītais nominālais spriegums: 12 V un 24 V 24 V iekārtām, 24 V un 48 V 48 V iekārtām.
- ▶ Neizmantojot automātisko akumulatora šūnu skaita iestatīšanu tad, ja akumulators ir pilnībā izlādējies.

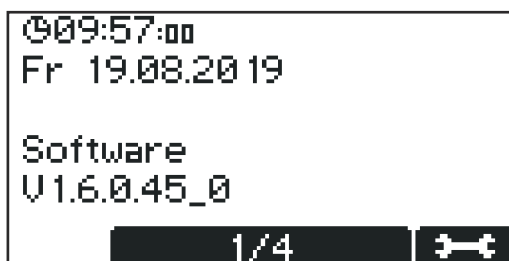
- Citi iestatījumi:
nodrošina individuālas uzlādes raksturlīknes pielāgošanas iespējas.

„Additional functions” (Papildu funkcijas): Papildu funkcijas

„General options” (Vispārīgi iestatījumi): Vispārīgi iestatījumi

„Reset Settings” (Atiestatīt iestatījumus) –

Konfigurācijas režīma aktivizēšana



Vispirms parādās pamatiestatījumu ekrāns ar datuma un laika rādījumu un faktisko programmatūras versiju.

- 1 Izmantojot taustiņus „Up / Down” (Uz augšu / uz leju), varat izsaukt tālāk norādīto informāciju:
 - iekārtas sērijas numurs, kā arī konfigurācijas atmiņas sērijas numurs un versija.
 - vadības/jaudas elektronikas izdruka: aparatūras versija un sērijas numurs.
 - programmatūra: galvenā programmatūra, sekundārā programmatūra, primārā programmatūra un raksturlīkņu versija.

Konfigurācijas izvēlnes atvēršana:

- 1 nospiediet taustiņu „Pause/Start” (Pauze/palaišana);

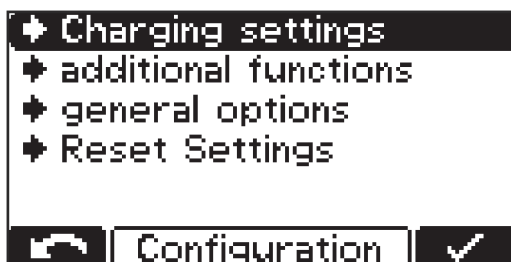


Parādās koda ievadišanas pieprasījums.

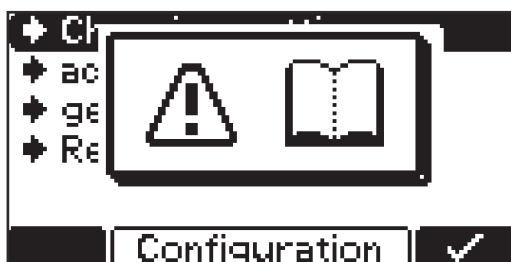


Ievadiet nepieciešamo kodu „1511”, veicot tālāk norādītās darbības.

- 1 Izmantojot taustiņus „Up / Down” (Uz augšu / uz leju), ievadiet koda pirmo punktu.
- 2 Izmantojot taustiņu „Izvēlne”, pārejiet pie nākamā koda punkta.
- 3 Pēc tam atkārtojiet iepriekš aprakstītās darbības, līdz kods ir pilnībā ievadīts.
- 4 Apstipriniet ievadi ar taustiņu „Pause / Start” (Pauze/palaist).



Tiks parādīts konfigurācijas režīma galveno izvēlnes punktu saraksts.



Izvēloties izvēlnes punktu, var parādīties pieprasījums, aicinot izlasīt lietošanas instrukciju. Apstipriniet šo pieprasījumu, atkārtoti nospiežot taustiņu „Pause / Start” (Pauze/palaist).

Lai pārvietotos konfigurācijas izvēlnē un tās apakšizvēlnēs, rīkojieties, kā norādīts turpmāk.

- 1 Izmantojot taustiņus „Up / Down” (Uz augšu / uz leju), atlasiet vēlamo izvēlnes punktu.
- 2 Izmantojot taustiņu „Pause / Start” (Pauze/palaist), apstipriniet izvēlnes punktu un atkārtoti apstipriniet drošības jautājumu (piemēram, „OK?” (Labi?)).
- 3 Ja nepieciešams, izmantojot taustiņus „Up / Down” (Uz augšu / uz leju), veiciet izvēli, piemēram, „Off / On” (Izslēgt / ieslēgt), vai ievadiet vērtību.
- 4 Ievadi apstipriniet ar taustiņu „Pause / Start” (Pauze/palaist).
- 5 Ja pēc apstiprinājuma kursorš pārlec uz nākamo iestatījumu vai punktu, atkārtojiet punktus (3) un (4) aprakstītās darbības.

Lai izietu no aktuālās izvēlnes, veiciet tālāk norādītās darbības.

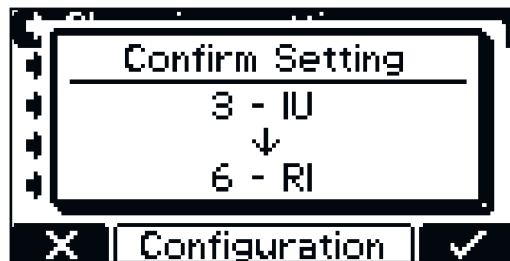
- 6 Izmantojot taustiņu „Izvēlne”, atgriezieties atpakaļ uz augstāka līmeņa atlasī.

Iziešana no konfigurācijas režīma

Ja konfigurācijas režīmā tiek izmainīts viens vai vairāki uzlādes procesam būtiski iestatījumi, pirms konfigurācijas režīma pamešanas vēlreiz tiek vaicāts, vai pārņemt šos uzstādītos iestatījumus.

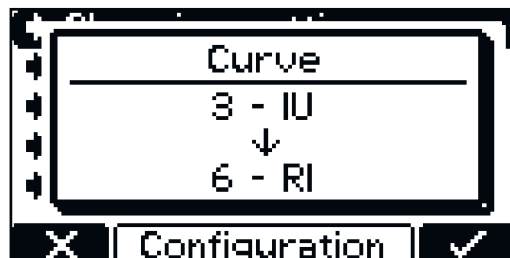
Pametot konfigurācijas režīmu, ir jāapstiprina tālāk norādītie iestatījumi.

- Raksturlīkne
- Akumulatora ietilpība ampērstundās (izņemot RI raksturlīkni)
- Šūnu skaits
- Kompensējošā uzlāde IESLĒGTA/IZSLĒGTA
- Kontrolleru tīkla protokols



Piemērs.

Izmaiņu veikšana raksturlīknē, pārceļot to no 3 – IUI (Pb-WET) uz 6 – RI (Pb-WET).



Ja iestatījums netiek apstiprināts, uzlādes iekārta atkal pārslēdzas konfigurācijas režīmā un iestatījuma vērtību var izmainīt uz nepieciešamo vērtību.

USB režīms konfigurācijas režīmā

USB režīms



USB režīmā ekrānā redzams, vai ir pievienota USB zibatmiņa.

USB zibatmiņai ir jāatbilst tālāk norādītajai specifikācijai.

- Formātējums: FAT32
- maks. ietilpība 32 GB
- bez sadalīšanas vairākos nodalījumos

Programmatūra **I-SPoT VIEWER** (www.fronius.com/i-spot) atbalsta USB zibatmiņas datu vizualizāciju un novērtēšanu.

Lai sāktu datu lejupielādi, apstipriniet to, vēlreiz nospiežot taustiņu „Pause / Start” (Pauze/palaist). Ja šī darbība netiek apstiprināta, vēlreiz nospiežot taustiņu „Pause / Start” (Pauze/palaist), lejupielāde pēc dažādām sekundēm tiek sākta automātiski.

Uzlādes laikā USB zibatmiņu ir iespējams pievienot, tikai nospiežot taustiņu „Pause / Start” (Pauze/palaist). Turklāt ir iespējama tikai datu nolasišana, bet ne atjaunināšana vai konfigurācijas ielāde.

Droša noņemšana („Safely remove”)

- Brīdī, kad ir pabeigta vēlamā darbība, varat veikt drošu USB zibatmiņas noņemšanu.

„Update” (Atjaunināt)

- Atveras saraksts ar USB zibatmiņā saglabātajiem piemērotajiem atjaunināšanas failiem.
- Vēlamo failu var izvēlēties un apstiprināt, tāpat kā pāršķirstot iestatījumus.
- Nepārdēvējiet automātiski piešķirtos atjaunināšanas faila nosaukumus!
- Jaunākā aparātprogrammatūra **ir pieejama Fronius tīmekļa vietnes** lejupielāžu sadaļā.
- Aparātprogrammatūras instalēšanas instrukcija ir pieejama lejupielādētajā Zip failā.

„Download” (Lejupielāde)

- I-SPoT VIEWER nepieciešamie iekārtas protokolēto uzlādes parametru dati, kas saglabāti iekārtas datu reģistrētājā, tiek saglabāti USB zibatmiņā.
- Papildus tiek saglabāti arī notikumi, tā dēvētie „Events”, iekārtas iestatījumi un lietotāju raksturlīknes (konfigurācija).
- Datu žurnālam pieejami šādi laika diapazoni:
 - 1 mēnesis,
 - 3 mēneši,
 - visi,
 - kopš pēdējās reizes

„Download optional” (Lejupielāde pēc izvēles)

Pieejamas tālāk norādītās iespējas.

- I-SPoT VIEWER
Protokolēto datu saglabāšana notiek identiski lejupielādei, tikai to veic ar I-SPoT VIEWER datiem.
- Datu žurnāla saglabāšana
Protokolēto datu saglabāšana notiek identiski „Download” (Lejupielādes) procesam, tikai šajā gadījumā faili tiek saglabāti nevis I-SPoT VIEWER, bet gan „.csv” formātā.
(„.csv” datiem automātiski piešķirtā mapju struktūra: *
Fronius\<Iekārtas sērijas numurs>\Uzlādes\<yyyymmdd>\<hhmmss.csv>)
- Notikumu saglabāšana.
Notikumi jeb Events tiek saglabāti USB zibatmiņā.
- Konfigurācijas saglabāšana.
Iekārtas iestatījumi tiek saglabāti USB zibatmiņā.

Ielādēt konfigurāciju („Load configuration”)

- Ielādē iekārtā USB zibatmiņā saglabāto piemēroto iekārtas konfigurāciju.

Ielādēt tirgotāju tekstu („Load dealer text”)

- Šeit var ielādēt teksta failus no USB zibatmiņas, kuri tiek attēloti iekārtas kļūdas brīdī.
- Teksta fails var ietvert, piem., tirgotāja kontaktinformāciju.
- Fails USB zibatmiņā jā saglabā „.txt” formātā ar „unicode” kodējumu.
- Faila nosaukumam jābūt „dealer.txt”.
- Maksimālais rakstzīmju skaits ir 99.

* Ja uzlādes laikā ir pievienota USB zibatmiņa, „.csv” faili tiek saglabāti tieši USB zibatmiņā. Arī šeit ir automātiski izveidota mapju struktūra, un tā atšķiras tikai ar to, ka mapes „Datalog” (Datu žurnāls) vietā ir mape „Charges” (Uzlādes).

Ielādēšanas iestatījumi konfigurācijas režīmā

Ielādēšanas iestatījumu pārskats

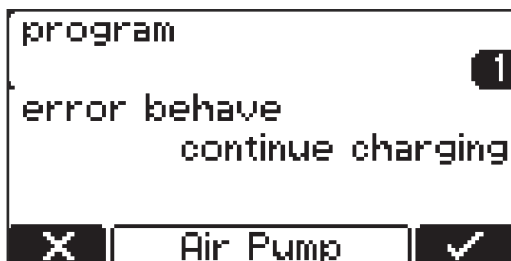
Tālāk ir detalizēts izvēlnes punkta „Settings” paskaidrojums „Uzlādes iestatījumi” („Charging settings”) izvēlnes punktam, kas tika apskatīts iepriekš. Pārvietošanās notiek, kā aprakstīts sadaļā „[Papildu funkcijas konfigurācijas režīmā](#)”.

Parādās saraksts ar tālāk minētajām izvēles iespējām.



Atsevišķas izvēles iespējas ir detalizētāk aprakstītas tālāk tekstā.

Elektrolītu cirkulācija



Elektrolītu cirkulācijas sistēma „Air Pump” (*nav pieejama Selectiva 220 V modelim*):

Elektrolītu cirkulācijas cikls tiek vadīts ar uzlādes iekārtas vadības sistēmu. Šim nolūkam ir pieejamas vairākas izvēles iespējas.

Elektrolītu cirkulācijai ir pieejami tālāk minētie iestatījumi.

Off (Izslēgts)

- Elektrolītu cirkulācijas cikls izslēgts.

Ilgstošs darba režīms („continuous”)

- Elektrolītu cirkulācija nepārtraukti ieslēgta.

Programma („program”) 1–5

- Rūpnīcā uzstādītās elektrolītu cirkulācijas cikla pārvaldības programmas un to būtiskie parametri ir norādīti tabulā, kas dota nodaļas „Indikatori” sadaļā „Iestatījumi”.

Automatic (automātisks)

- Automātiska elektrolītu cirkulācijas caurplūdes regulēšana, ņemot vērā iestatītos akumulatora parametrus.

Lietotājs („user”) „On”/„Off” (Ieslēgt/izslēgt)

- Individuāli iestatījumi elektrolītu cirkulācijai.
- Iestatījumi „On” un „Off” (Ieslēgt/izslēgt) nosaka gaisa plūsmas intervāla impulsa/pauzes attiecību.

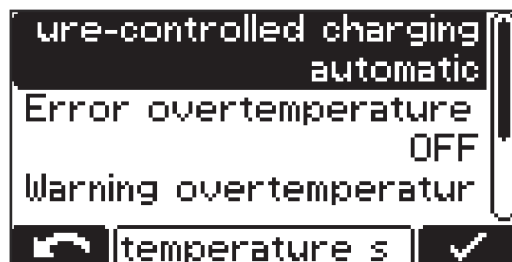
Rūpnīcā uzstādītās elektrolītu cirkulācijas cikla pārvaldības programmas un to būtiskie parametri ir norādīti tālāk dotajā tabulā.

Program	ON 1	OFF 1	Repeat	ON 2	OFF 2
1	30 min	25 min	1 x	5 min	25 min
2	3 min	10 min	4 x	3 min	20 min
3	3 min	12 min	1 x	3 min	12 min
4	5 min	10 min	3 x	5 min	20 min
5	2,5 min	7,5 min	1 x	2,5 min	7,5 min

Katrā no šīm programmām solenoīda vārsts uz kādu laiku atveras „IESLĒGTS 1” („ON 1”) un uz kādu laiku aizveras „IZSLĒGTS 1” („OFF 1”). Šis process atkārtojas tik bieži, kā norādīts „Atkārtošana” („Repeat”). Pēc šī atkārtojuma skaita beigām process turpinās ar laikiem „IESLĒGTS 2” („ON 2”) un „IZSLĒGTS 2” („OFF 2”) līdz uzlādes beigām.

Termoregulējoša uzlāde

Termoregulējoša uzlāde („Temperature-controlled charging”):



Pieejami tālāk minētie iestatījumi termoregulējošai uzlādei.

automatic (automātisks)/OFF (izslēgts)/obligāts („required”)

- automatic (automātisks) ... Uzlādes raksturliiknes pielāgošana atkarībā no temperatūras.
- OFF (IZSLĒGTS) ... Izmērītā akumulatora temperatūra paliek neievērota.
- ir obligāts („required”) ...
Uzlāde tiek uzsākta tikai tad, kad ir pievienots ārējs temperatūras devējs.

Kļūda, ja ir paaugstināta temperatūra („Error overtemperature”), ON/OFF (IESLĒGTS/IZSLĒGTS)

- ON (IESLĒGTS) ... Kļūdas ziņojums par paaugstinātu akumulatora temperatūru.
Uzlādes process tiek pārtraukts, un uzlāde tiek turpināta tikai pēc atdzišanas un atkārtotas akumulatora pieslēgšanas.
- OFF (IZSLĒGTS) ... Nav kļūdas ziņojuma par paaugstinātu akumulatora temperatūru.

Brīdinājums par paaugstinātu temperatūru („Warning overtemperature”) ON/OFF (IESLĒGTS/IZSLĒGTS)

- ON (IESLĒGTS) ... Brīdinājums par paaugstinātu akumulatora temperatūru.
- OFF (IZSLĒGTS) ... Nav neviena brīdinājuma par paaugstinātu akumulatora temperatūru.

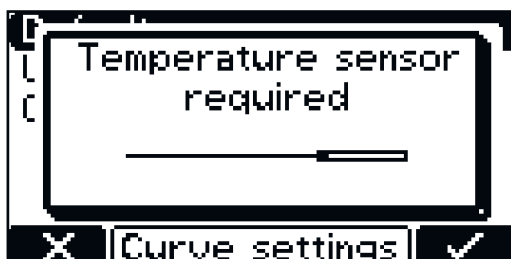
Atsevišķām raksturliknēm ir nepieciešams ārējs temperatūras devējs. Ja konfigurācijas režīmā tiek izvēlēta šāda raksturliكنe, tiek parādīta norāde, ka nepieciešams ārējs temperatūras devējs.

Tālāk norādītajām raksturliكنēm ir nepieciešams ārējs temperatūras devējs.

- 28 – FCC IUI – CSM WET
- 30 – FCC IUI – WET



Ja ir izvēlēta raksturliكنe, kas aprīkota ar ārēju temperatūras devēju, tiek parādīta norāde.



- 1 Apstipriniet norādi ar taustiņu „Pause / Start” (Apturēt/palaist).

Kompensējošā uzlāde

Kompensējošā uzlāde („Equalising charge”)

OFF (IZSLĒGTS)

- Kompensējošā uzlāde nenotiek.

„Delay” (Aizkave)

- Ja akumulators paliek pieslēgts pie uzlādes iekārtas iestatītās kompensējošās uzlādes aizkaves laikā („equalize charge delay”), notiek speciāls uzlādes veids. Tādējādi tiek novērsta skābes izplatīšanās.
- Strāvas (ampēri/100 ampērstundās), sprieguma (volti/elementi) un kompensējošās uzlādes ilguma parametrus var izmainīt.

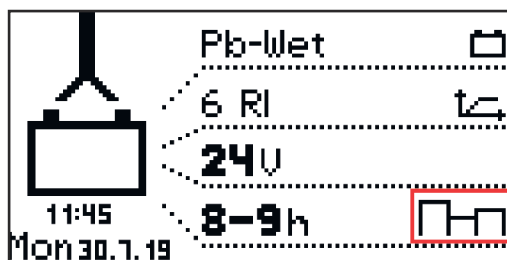
Nedēļas diena („Weekday”)

- Nedēļas diena, kurā jānotiek kompensējošajai uzlādei.
- Strāvas (ampēri/100 ampērstundās), sprieguma (volti/elementi) un kompensējošās uzlādes ilguma parametrus var izmainīt.

Manuālā kompensējošā uzlāde („Manuell”)

- Kompensējošo uzlādi var manuāli aktivizēt, nospiežot pogu uz displeja.
- Kompensējošā uzlāde tiek uzsākta pēc iestatītā aizkavējuma ar iestatītajiem parametriem.
- Strāvas (ampēri/100 ampērstundās), sprieguma (volti/elementi) un kompensējošās uzlādes ilguma parametrus var izmainīt.
- Šī funkcija ir pieejama tikai tradicionālo svina-skābes akumulatoru raksturliكنēm.

Ja tiek aktivizēts kāds kompensējošās uzlādes iestatījums, tad sākuma ekrānā ar simbolu blakus iestatītajām ampērstundām / iestatītajam uzlādes laikam tiek parādīts, vai tiek veikta kompensējošā uzlāde un vai tādu drīkst sākt.



Aizkave

„Delay” (Aizkave)

Uzlādes sākuma aizkave („Charge start delay”)

- Faktiskā uzlādes sākuma laika aizkave (minūtēs) salīdzinājumā ar uzlādes sākuma aktivizēšanas laika punktu.

Uzlādes beigu aizkave („Charge end delay”)

- Signalizētā uzlādes beigu laika (piemēram, indikators deg zaļā krāsā) aizkave (minūtēs) salīdzinājumā ar faktisko uzlādes beigu laiku.

Atkārtots uzlādes sākums elektrotīkla kļūdas gadījumā („At mains failure restart charging”)

- Ja ir aktivizēta šāda iespēja, kolīdz pēc darbības traucējuma elektrotīkls atkal ir pieejams, automātiski tiek uzsākta uzlāde.

Elektrotīkla kļūdas gadījumā („At mains failure”)

- Atkārtota uzlādes uzsākšana
- automātiski / turpināt uzlādi

Ja ir aktivizēta izvēles iespēja „Atkārtota uzlādes uzsākšana”, tad uzlāde automātiski tiek uzsākta pēc elektrotīkla traucējuma novēršanas.

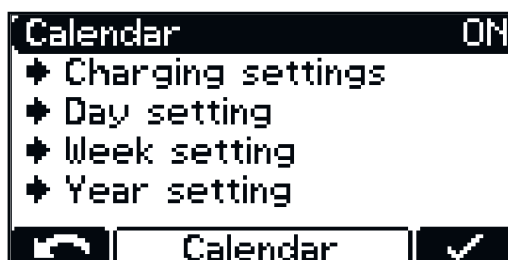
Ja ir aktivizēta izvēles iespēja „Automātiski / turpināt uzlādi”, tad uzlāde automātiski tiek uzsākta pēc elektrotīkla traucējuma novēršanas.

Kalendārs

Kalendārs („calendar”)

Kalendāra funkcija ļauj automātiski uzsākt uzlādi pēc norādītajiem kritērijiem.

- Laika intervāls, kurā nedrīkst uzsākt uzlādi, kad iekārtai ir pievienots akumulators.
- Laika intervāls, kurā jāuzsāk uzlāde ar definētu 1. raksturlīkni, kad iekārtai ir pievienots akumulators.
- Laika intervāls, kurā jāuzsāk uzlāde ar definētu 2. raksturlīkni, kad iekārtai ir pievienots akumulators.



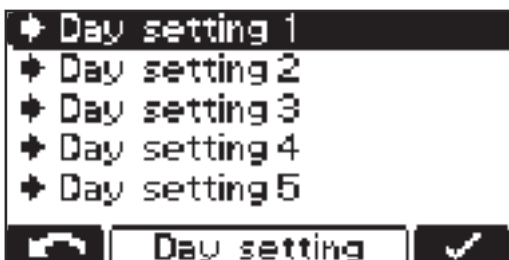
- 1 Lai aktivizētu laika intervālu, jāizvēlas un jāapstiprina iestatījums „ON” (Ieslēgt).



Izvēlnes punkts „Uzlādes iestatījumi” („Charging settings”):

- Akumulatora veids visām raksturliķnēm: piemēram, Pb-WET (Pb-MITRS);
- raksturliķņu iestatījumi atbilstošās raksturliķnes izvēles gadījumā.

Kalendāra funkcijas („Calendar”) ietvaros pieejami citi iestatījumi.



Dienu konfigurācija 1–5:

(„Day Setting 1–5”):

dienu konfigurācija ļauj definēt līdz pat 5 dažādus uzlādes sākuma laika profilus, kuriem pieejamas tālāk norādītās iestatīšanas iespējas.

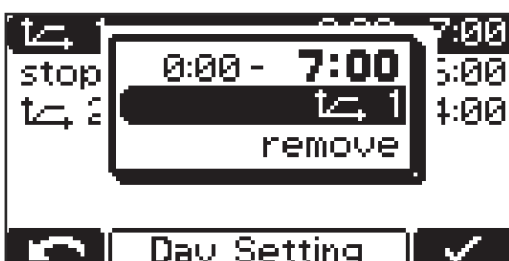


- 1. raksturliķnes simbols: laika intervāls, kurā uzlāde jāsāk ar 1. raksturliķni (piemēram, 00:00–06:00)
- Apturēšana: laika intervāls, kurā nedrīkst tikt veikta uzlāde (piemēram, 06:00–20:00)
- 1. raksturliķnes simbols: laika intervāls, kurā uzlāde jāsāk ar 1. raksturliķni (piemēram, 20:00–24:00)

NORĀDE!

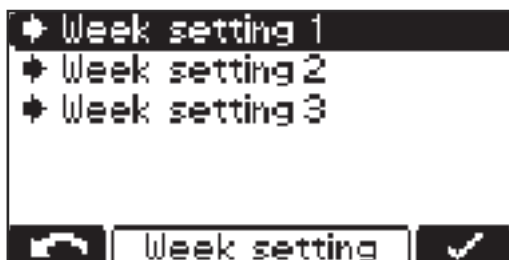
Esošās uzlādes ar iestatītajiem laika intervāliem netiek ietekmētas.

- ▶ Ja akumulatoru pievieno plkst. 05:45 (pirmais piemērs), tad uzlāde tiek pabeigta atbilstoši prasībām, to nepārtraucot iestatītajā laika intervāla beigu laikā (piemērā — 06:00).
- ▶ Ja akumulatoru pievieno apturēšanas laika intervālā, uzlāde automātiski tiek uzsākta nākamajā laika intervālā. Ja uzlāde tiek manuāli uzsākta apturēšanas laika intervālā, tā vienmēr tiek veikta ar 1 raksturliķni.



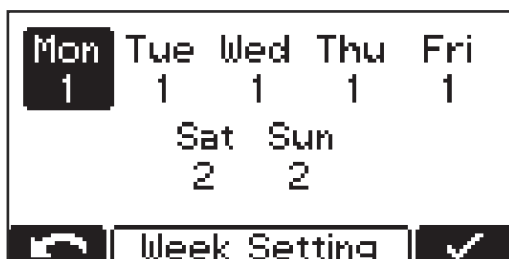
Papildu iestatījumu iespējas:

- piešķirto raksturliķņu maiņa: raksturliķņu simbols;
- atbilstošās raksturliķnes noņemšana: „noņemt” („remove”).

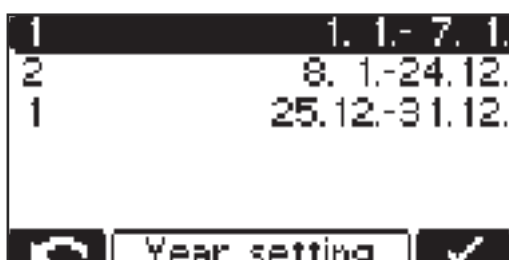


Nedēļas konfigurācija („Week Setting”):

- iespējams apvienot 3 dažādas nedēļas konfigurācijas.

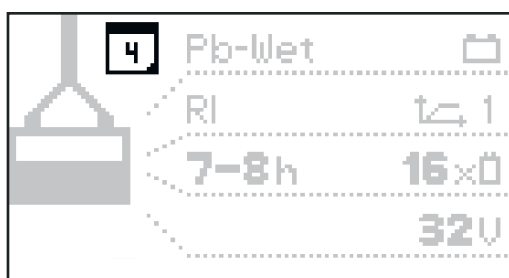


Katrai nedēļas dienai var piešķirt jau iepriekš izveidoto dienas konfigurāciju.



Gada konfigurācija („Year Setting”):

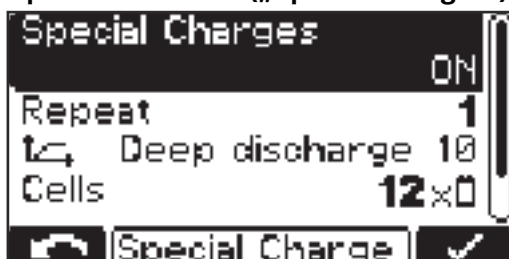
- vairākiem kalendāra laika posmiem (piem., 1.1. –7.1.) var piešķirt dažādas nedēļas konfigurācijas.



Ar aktivizētu kalendāra funkciju rādījumā ir redzams kalendāra simbols (šeit — skaitlis „4” kā faktiskais datums).

Speciālās uzlādes

Speciālās uzlādes („Special Charges”)



Izvēloties „Speciālās uzlādes” („Special Charges”), uz īsu laiku tiek ļauts veikt vienu vai vairākus speciālos uzlādes veidus.

Iestatījums „Atkārtošana” („repeat”) norāda alternatīvo uzlādes veidu biežumu, līdz tiek atsākta nepārtraukta uzlāde ar sākotnējiem uzlādes parametriem:

Iestatīšanas diapazons

- No 1 līdz 99 atkārtojumiem

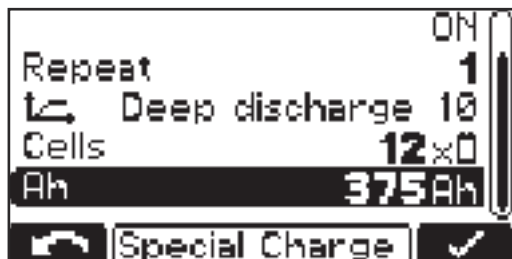
Taustiņa Start (Palaist) deaktivizēšana („Disable Start Button”)

ON (IESLĒGTS)

- Uzlādes procesu nav iespējams uzsākt ar taustiņu „Pause / Start” (Apturēt / palaist), piemēram, lai novērstu neatļautu piekļuvi.

OFF (IZSLĒGTS)

- Uzlādi var uzsākt ar taustiņu „Pause / Start” (Apturēt / palaist).

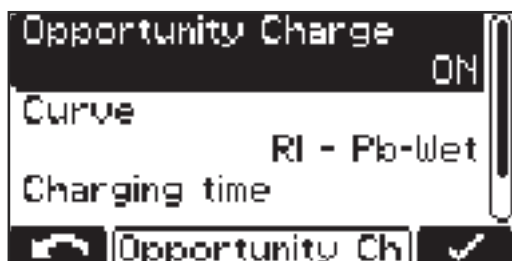


Papildus iespējami arī šādi iestatījumi.

- Raksturlikne: piemēram, „Deep discharge 10” (Dziļā izlāde 10).
- Akumulatora šūnu skaits: „Cells” (Šūnas) – piemēram, 12x.
- Akumulatora ietilpība Ah: piemēram, 375 Ah.

Speciālā starpuzlādes funkcija

Speciālā starpuzlādes funkcija („Opportunity Charge”)



Lai palielinātu akumulatora ekspluatācijas laiku, ir iespējams, piemēram, uzlādēt akumulatoru atkārtoti, kad to nelieto.



Pieejami šādi raksturlikņu iestatījumi.

- Raksturlikne: „Curve” (Līkne) – piemēram, RI – Pb-WET (RI – Pb-MITRS)
- Uzlādes laiks: „Charging time” (Uzlādes laiks) – piemēram, 5–6 h

Kad starpuzlāde ir ieslēgta režīmā „ON” (Ieslēgts) un akumulators ir pieslēgts, parādās šāds rādījums:



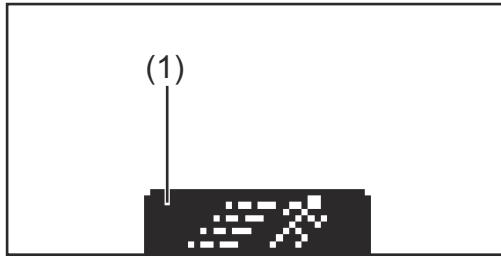
rādījums pie izvēlētās RI raksturliknes;



rādījums pie citām raksturliknēm (piemēram, IUI).

Starpuzlādes ieslēgšana

- Atlasiet „Rotoru simbolu” (1) ar taustiņu „Up” (Uz augšu).



Rotora simbols (1)



Rādījums, uzsākot starpuzlādi

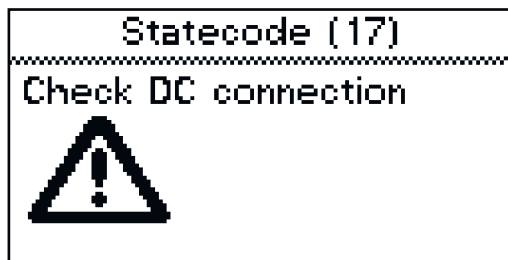
Līdzstrāvas savienojums

Līdzstrāvas savienojums („DC-Connection“):



līdzstrāvas savienojuma izvēlnē ir pieejams iestatījums līdzstrāvas savienojuma pārbaudei.

Ja līdzstrāvas savienojuma pārbaudes funkcija atrodas ieslēgtā režīmā („ON”), uzlādes procesa laikā tiek pārbaudīts savienojums starp uzlādes iekārtu un akumulatoru.



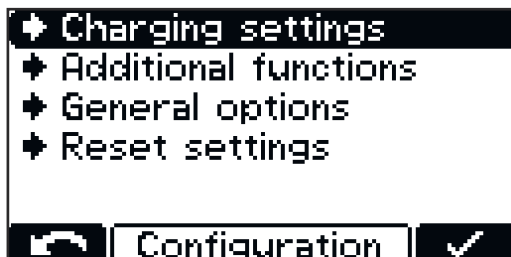
Ja uzlādes procesa laikā rodas problēmas ar līdzstrāvas savienojumu, aktivizētas līdzstrāvas savienojuma pārbaudes laikā tiks uzrādīts statusa ziņojums 17.

Savienojuma problēmas var radīt, piemēram, nodiluši vai netīri uzlādes kontakti.

Papildu funkcijas konfigurācijas režīmā

Papildu funkciju pārskats

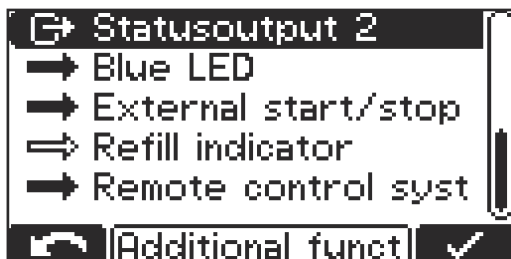
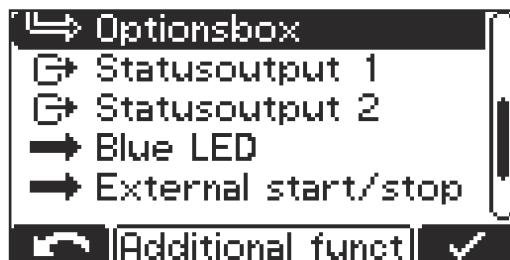
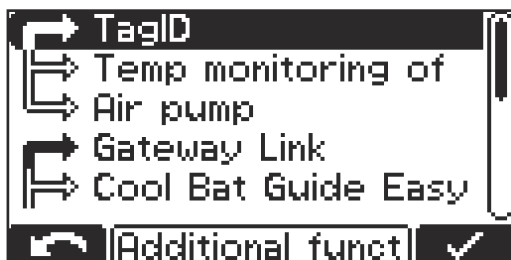
Detalizēts skaidrojums par izvēlnes punktu „Papildu funkcijas” („Additional Functions”) pieejams konfigurācijas režīmā. Pārvietošanās notiek, kā aprakstīts nodaļā „Konfigurācijas režīms”.



1 Atlasiet izvēlnes punktu „Papildu funkcijas” („Additional Functions”).

Attiecībā uz aparatūru dažas funkcijas viena otru izslēdz; tas atainots ar savienotu bultiņu.

Parādās saraksts ar tālāk minētajām izvēles iespējām, kuras ataino aktīvu funkciju ar pilnu bultiņu:



Atsevišķas izvēles iespējas ir detalizētāk aprakstītas tālāk tekstā.

TagID

Detalizēta informācija par to pieejama nodaļā „Pieejamo opciju pārskats” un attiecīgajā papildmateriālā.

Kontaktu temperatūras uzraudzība

Kontaktu temperatūras uzraudzība („Temp monitoring of contacts”):

Brīdinājuma robežvērtības pārsniegšana:

- Brīdinājuma robežvērtība: 65 °C
- Ja robežvērtība tiek pārsniegta, lādētājā tiek aktivizēts brīdinājums: sarkanais LED indikators mirgo, un displejā tiek parādīts brīdinājums.
- Brīdinājums pazūd, kad temperatūra nokrītas zem 63 °C.

Kļūdas robežvērtības pārsniegšana:

- Kļūdas robežvērtība: 85 °C
- Ja robežvērtība tiek pārsniegta, uzlāde tiek pārtraukta un tiek aktivizēta kļūda:
sarkanais LED indikators deg pastāvīgi, un displejā tiek parādīta kļūda.
- Lai turpinātu uzlādi, temperatūrai ir jānokrītas zem 65 °C, un noslēgumā tā jāapstiprina.

Elektrolītu cirkulācija

Detalizēta informācija par to pieejama nodaļā „Uzlādes iestatījumi konfigurācijas režīmā” un attiecīgajā papildmateriālā.

Gateway Link

Detalizēta informācija par to pieejama nodaļā „Pieejamo opciju pārskats” un attiecīgajā papildmateriālā.

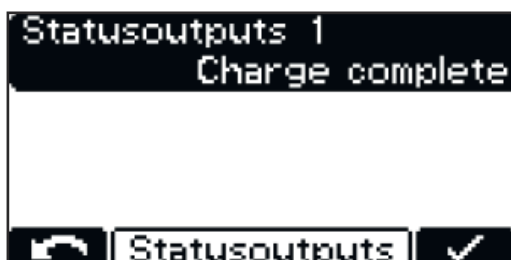
Cool Bat Guide Easy

Detalizēta informācija par to pieejama nodaļā „Pieejamo opciju pārskats”

Opciju rūtīņa

Detalizēta informācija par to pieejama nodaļā „Pieejamo opciju pārskats” un attiecīgajā papildmateriālā.

Statusa izejas



3 kW variantam ir papildus pieejamas 2 statusa izejas. Plašāka informācija par pieslēgumu izkārtojumu atrodama nodaļā „Vadības elementi un pieslēgumi”.

Aquamatic

- Signāls, piemēram, solenoidā vārsta vadībai
- Programma „Standard” (Standarta) ar rūpnīcas noklusējuma iestatījumiem
- Programma „User” (Lietotājs) ar lietotāja noteiktām iestatījuma iespējām
- Detalizēta informācija par Aquamatic pieejama nodaļas „Opcijas” sadaļā „Aquamatic”.

„Charging” (Uzlāde aktīva)

„Charge 50 %” (Uzlāde 50 %)

„Charge 80 %” (Uzlāde 80 %)

„Charge Finish” (Uzlāde pabeigta)

„Main Charge Finished” (Galvenā uzlāde pabeigta)

- Signāls, kad pabeigta galvenās uzlādes fāze

Uzlāde nav pabeigta

- Signāls, ja akumulators tiek pārāk agri atvienots no lādētāja
- Iestatāms robežās no 1 līdz 10

„Charge OK” (Uzlāde laba)

- Akumulators tiek uzlādēts vai ir jau uzlādēts

„Cumulative Error” (Summārā kļūda)

- Signāls kļūdas gadījumā
- Elektroapgādes traucējums var būt norādīts arī kā kļūda (iestatījums „ON” (Ieslēgts)).
- Ja iekārtai ir radies defekts, var parādīties brīvi definējams teksts, kurā, piemēram, var būt tirgotāja kontaktinformācija. Detalizētu informāciju atradīsiet sadaļā „USB režīms”.

Summārā kļūda + brīdinājums

- Analogi funkcijai „Summārā kļūda” ievelkas atbilstošais relejs, tiklīdz radusies kļūda vai brīdinājums.

„Immobiliser” (Imobilaizers)

ON (IESLĒGTS)

- Relejs pievelkas pastāvīgi, tiklīdz uzlādes iekārta ir savienota ar elektrotīklu.

„Refill Indicator” (Iepildīšanas indikators)

- Brīdina, ka akumulatorā ir nepieciešams iepildīt destilētu ūdeni.
- Detalizēta informācija par to ir pieejama nodaļas „Indikatori” sadaļā „Papildu funkcijas”.

„Battery Cold” (Akumulators atdzesēts)

„External Air Pump” (Ārējais gaisa sūknis elektrolītu cirkulācijai)

- Iestatīšana notiek tā, kā aprakstīts sadaļā „-> Settings” (Iestatījumi) elektrolītu cirkulācijai („Air Pump”).

Detalizēta informācija par releja karti pieejama nodaļā „Opcijas”.

Zilā LED indikatora iestatīšana

Laika intervāla (minūtes) iestatījums, pēc kura būtu jāspīd zilajam indikatoram „Akumulators ir atdzesēts”, lai norādītu uz pietiekami atdzesētu akumulatoru. Iestatāmā vērtība ir laiks no uzlādes beigām.

Savienojumā ar iespēju „Termoregulējoša uzlāde” ir iespējams iestatīt temperatūras vērtību, pēc kuras pārsniegšanas būtu jādeg zilajam indikatoram „Akumulators atdzesēts”, lai signalizētu par pietiekami atdzesētu akumulatoru.

Ārējā ieslēgšana/izslēgšana

External start/stop	
	Normal
Start	OFF
Stop	OFF
Contact detection	ON

External start/stop ✓

Pieejami tālāk norādītie iestatījumi ārējai ieslēgšanas/izslēgšanas funkcijai.

Poga („Button“)

- Izmantojot ārējo taustiņu, iespējams simulēt taustiņu „Pause/Start“ (Apturēt/palaist) funkciju.

Normāls

- Palaišana ON (Ieslēgta):
uzlāde notiek, pieslēdzot ārēju slēdzi un atpazītu akumulatoru vai pievienojot uzlādes kontaktdakšu, pieslēdzot palīgkontakta un atpazīstot akumulatoru.
- Palaišana OFF (Izslēgta):
uzlāde notiek, pieslēdzot akumulatoru.
- Apturēšana ON (Ieslēgta):
uzlāde tiek pārtraukta, atverot ārējo slēdzi vai izraujot uzlādes kontaktdakšu, atverot palīgkontakta.
- Apturēšana OFF (Izslēgta):
ārēja slēdža vai palīgkontakta atvēršana tiek ignorēta.

„Contact detection“ (Kontaktu konstatācija)

- ON (IESLĒGTS):
Ja ar iestatījumu „Palaišana ON (Ieslēgta)” tiek pievienots akumulators un ārējais palaišanas/apturēšanas kontakts nav aizvērts, parādās statusa ziņojums (16) „Ārējās palaišanas/apturēšanas kontakts nav aizvērts.”
Ja ar iestatījumu „Apturēšana ON (Ieslēgta)” tiek uzsākta uzlāde, ārējais palaišanas/apturēšanas kontakts tiek atvērts un akumulators netiek atvienots, parādās statusa ziņojums (16) „Ārējās palaišanas/apturēšanas kontakts nav aizvērts.”
- OFF (IZSLĒGTS):
Kontaktu konstatācija netiek izpildīta.

Uzpildes indikators

Uzpildes indikators parādās brīdī, kad akumulatorā ir jāiepilda destilēts ūdens. Laiku, kad ir nepieciešama iepilde, var noteikt, kā norādīts tālāk.

Katru x. nedēļu un nedēļas dienu

- Piemēram, uzpildīt ūdeni katru 2. nedēļu piektdienā

Uzpildes uzaicinājuma apstiprinājums nav nepieciešams, ja ir aktīvs iestatījums „OFF” (Izslēgts).

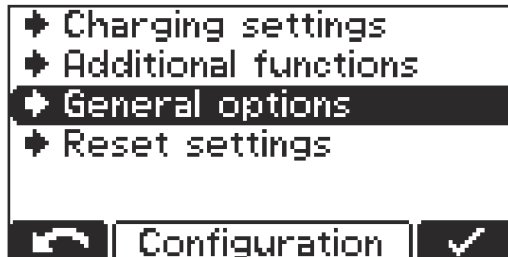
Tālvadības sistēma

Tālvadības indikators ļauj pilnībā ekspluatēt iekārtu no attāluma, kas nepārsniedz 30 m (98 pēdas 5,1 colla). Šim papildaprīkojumam ir pilnvērtīgs vadības panelis alumīnija korpusā.

Vispārīgi iestatījumi konfigurācijas režīmā

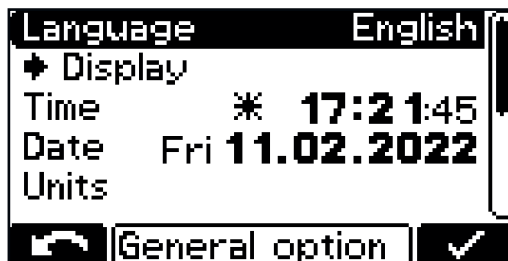
Vispārīgo iestatījumu pārskats

Detalizēts skaidrojums par izvēlnes punktu „Vispārīgi iestatījumi” („general options”) pieejams konfigurācijas režīmā.



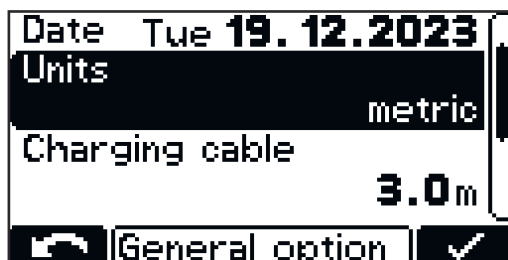
- 1 Atlasiet izvēlnes punktu „Vispārīgi iestatījumi” („general options”).

Parādās saraksts ar tālāk minētajām izvēles iespējām.



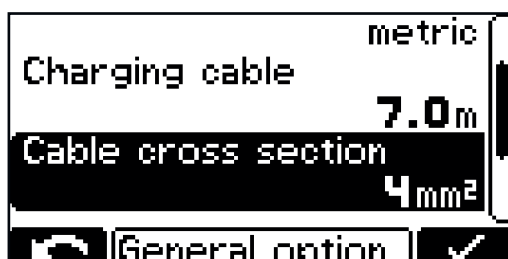
- valoda („Language”);
- displeja iestatījumi;
 - kontrasts („Contrast”);
 - spilgtums („LED brightness”);
 - Ah rādījums uzlādes beigās („Show Ah at charge end”) ON/OFF (Ieslēgts/izslēgts);
- laiks („Time”) un datums („Date”);
 - vasaras laiks („daylight saving time”) / standarta laiks;
 - iepriekš definētas laika zonas;
 - lietotāja definētas laika zonas.
- mērvienības (Units):
 - metriskā / imperatora

Vienības



- Rādāmo vienību iestatījums (metriskās/imperiālās)

Uzlādes kabeļa iestatījumi



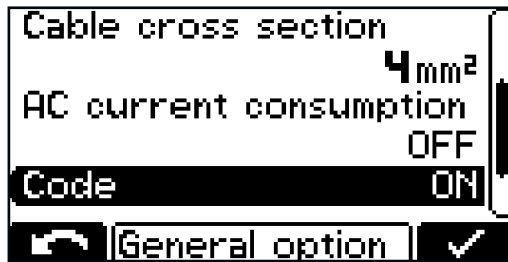
Uzlādes kabelis („Charging cable”):

- uzlādes kabeļa parastais garums (m / ft)

Kabeļa šķērsgriezums („Cable cross section”):

- Uzlādes kabeļa šķērsgriezums (mm² / AWG)

Mainstrāvas ierobežojums



- Paredzēts, lai maksimāli uzņemto iekārtas strāvu pielāgotu vietējai elektroinstalācijai vai iekārtas kontaktdakšai, kas ir piemontēta iekārtai.

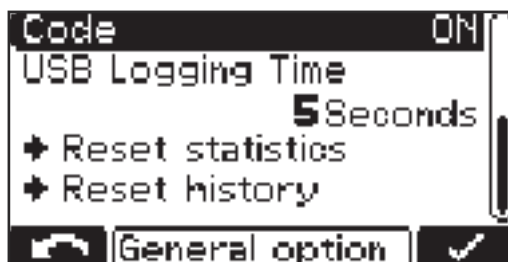


- Katrai iekārtas klasei ir atšķirīgas minimālās un maksimālās vērtības. Minimālā jauda ir aptuveni 25 % no attiecīgās iekārtas maksimālās izejas jaudas.

Kods

Konfigurācijas režīmam ir nepieciešama / nav nepieciešama koda ievade („Code ON / OFF“)

USB laika intervāls



- Laika intervāls ar USB protokolējamam uzlādes parametram (s) („USB Logging Time“).

Atiestatīt statistiku („Reset statistics“)

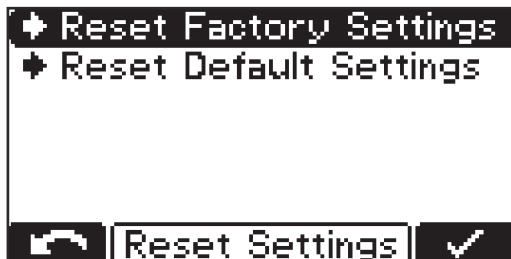
Atiestatīt vēsturi („Reset history“)

Detalizētu informāciju par statistiku un vēsturi atradīsiet nodaļās „Statistikas režīms” un „Vēstures režīms”.

Iestatījumu atiestatīšana

Iestatījumu at- iestate

Šajā izvēlnes punktā ir pieejamas divas iespējas, kā atiestatīt visus veiktos iestatījumus:



„Reset Factory Settings” (Rūpnīcas iestatījumu atiestatīšana)

- Atiestata izvēlētos iestatījumus uz rūpnīcas noklusējuma iestatījumiem.

„Reset Default Settings” (Noklusējuma iestatījumu atiestatīšana)

- Atiestata veiktos iestatījumus uz ražotāja noklusējuma iestatījumiem.

Pieejamā papildaprīkojuma pārskats

Drošība

Lai pieslēgtu papildaprīkojumu, ir daļēji jāatver korpuss.

UZMŅANĪBU!

Pastāv elektriskās strāvas trieciena radīti draudi.

Tādējādi var tikt radīti smagi ievainojumi vai iestāties nāve.

- ▶ Korpusu drīkst atvērt tikai ražotāja apmācīti servisa speciālisti.
- ▶ Darbu pie iekārtas ar atvērtu korpusu drīkst veikt tikai tad, kad iekārta ir atvienota no elektrotīkla.
- ▶ Izmantojot piemērotu mēraparātu, jāpārlicinās, ka elektriski uzlādētās montāžas daļas (piemēram, kondensatori) ir pilnībā izlādējušās.
- ▶ Izmantojot labi salasāmu, saprotamu brīdinājuma zīmi, jānodrošina, ka iekārta līdz darbu beigšanai ir atvienota no elektrotīkla.

UZMŅANĪBU!

Neatbilstoši paveiktu darbu rezultātā pastāv draudi.

Šādā gadījumā var tikt radīti smagi savainojumi un bojājumi.

- ▶ Jebkādus darbus, kas saistīti ar papildaprīkojuma pieslēgšanu, drīkst veikt tikai ražotāja apmācīti servisa tehniķi.
- ▶ Ja attiecīgajam papildaprīkojumam ir atsevišķa uzstādīšanas instrukcija vai brošūra, jāievēro tajā sniegtās brīdinājuma norādes un ieteikumi.
- ▶ Izmantojot jebkādu papildaprīkojumu ar elektrisku pieslēgumu, pēc pieslēgumu ierīkošanas jāveic tehniskās drošības pārbaude atbilstoši piemērojamiem valsts un starptautiskajiem standartiem.
- ▶ Papildu informāciju par drošības pārbaudi saņemsiet savā pilnvarotajā servisa centrā.
- ▶ Nepieciešamības gadījumā servisa centrs nodrošinās jums vajadzīgos dokumentus.

Elektrolītu cirkulācijas cikls 3 kW

NORĀDE!

Iesūcoties elektrolītiem no akumulatora vai ekspluatējot iekārtu bez pretspiediena, pastāv draudi.

Tā rezultātā var tikt bojāts gaisa sūknis.

- ▶ Uzlādes iekārtu vienmēr uzstādiet tā, lai tā atrastos vismaz 0,5 m (1 pēda un 7,69 collas) virs uzlādējamā akumulatora.
- ▶ Uzlādes iekārtas saspīestā gaisa izplūdes izeju akumulatoram vienmēr pievienojiet ar šim mērķim paredzētu, tehniski nevainojamu šļūtenes savienojumu.

NORĀDE!

Neievērojot pieļaujamo tīkla sprieguma pielaidi, pastāv draudi.

Tādējādi var tikt ierobežota iekārtas funkcionalitāte un izraisīti bojājumi.

- ▶ Elektrolītu cirkulācijas izvēles iespējai attiecībā pret lādētāju ir spēkā tīkla sprieguma pielaide no 207 V līdz 250 V.

Papildu elektrolīta cirkulācijas sistēma padod gaisu uz akumulatoru, izmantojot īpaši šim mērķim paredzētas kapilārcaurules. Tā rezultātā rodas intensīvs elektrolītu sajaukums. Līdz ar to tiek samazināta akumulatora sasīlšana, paildzināts akumulatora kalpošanas laiks, kā arī tiek samazināts ūdens zudums uzlādes laikā.

Ja sūkņa defekta vai neblīvuma dēļ savienojumā ar akumulatoru tiek konstatēta kļūda, rādītājā redzams statusa ziņojums „Statecode 14” (Statusa kods 14). Šo defektu, piemēram, ārējā signālspuldze var uzrādīt kā summāro kļūdu.

Elektrolīta cirkulācijas svars:

„Set Air Puls” (Iestatīt gaisa impulsus) + gaisa padeves šļūtene

3 kW

2,5 kg (5,51 mārciņa)

Elektrolīta cirkulācijas gaisa filtra ieliktnis

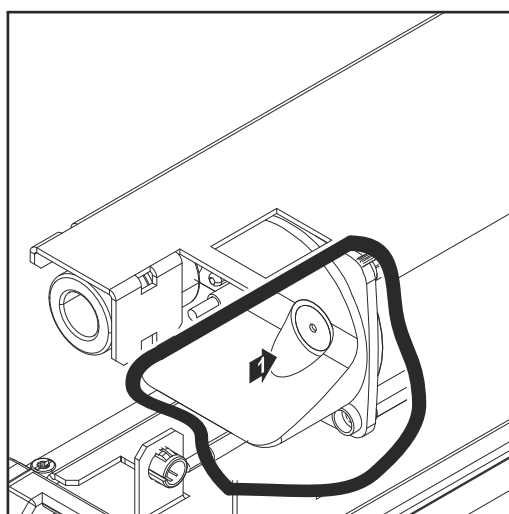
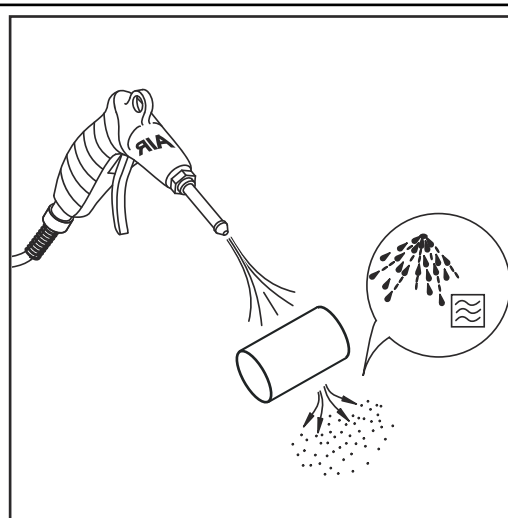
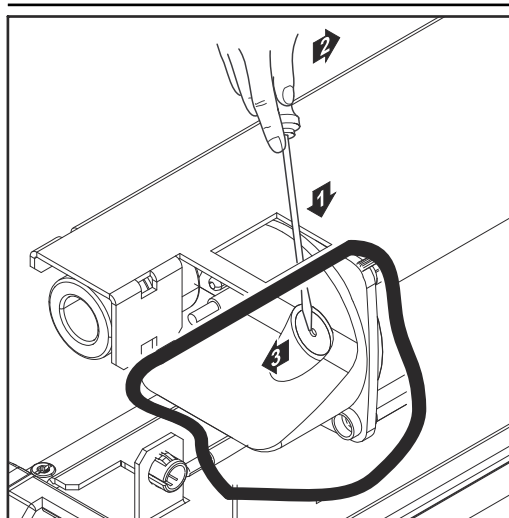
Gaisa filtra ieliktnis gaisa sūknim jātīra vienu reizi gadā. Ja notiek pastiprināta putekļu uzkrāšanās, intervāls starp tīrīšanas reizēm ir atbilstoši jāsaīsina. Lai iztīrītu gaisa filtra ieliktni, to ir nepieciešams demontēt. Izņemiet gaisa filtra ieliktni, to paceļot ar skrūvgriezi, un tad atkal uzstādiet to atpakaļ, rīkojoties šādi:

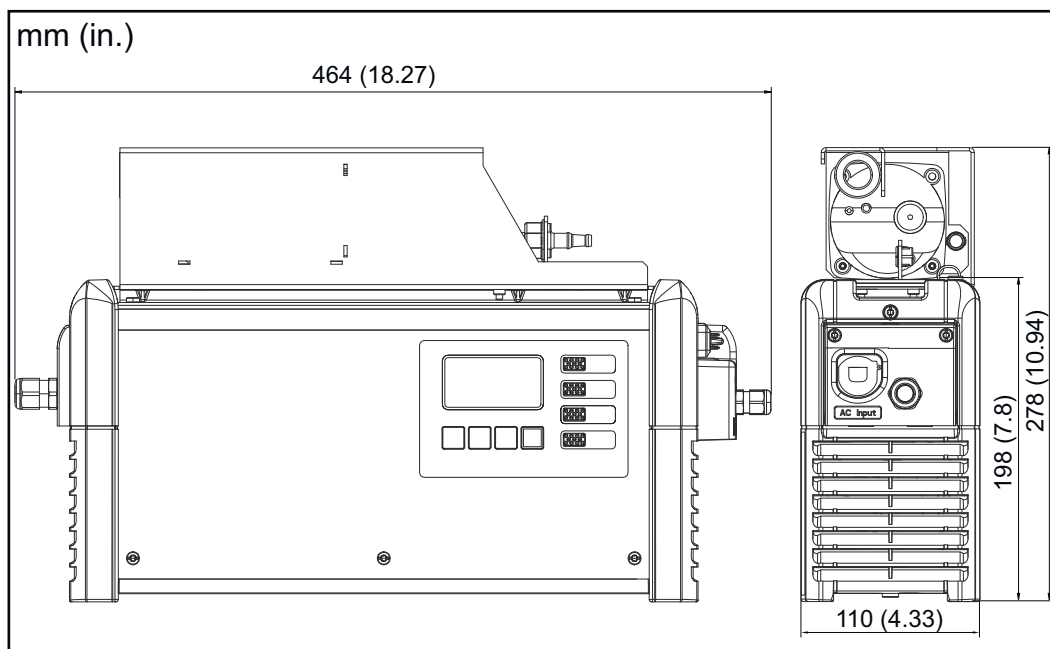
NORĀDE!

Pievienojot gaisa filtram neatbilstošas uzlādes iekārtas, pastāv draudi.

Tā rezultātā var tikt izraisīti bojājumi.

- Gaisa filtram pievienojiet tikai ražotāja apstiprinātas uzlādes iekārtas.





Ārējā ieslēgšana/izslēgšana

Ārējās ieslēgšanas/izslēgšanas iespēja samazina dzirksteļu veidošanos pie uzlādes kontaktdakšas, ja tā uzlādes procesā ir atvienota. Speciāli kontakti uzlādes kontaktdakšas iekšpusē reģistrē atvienošanos. Šie kontakti darbojas paātrināti, salīdzinot ar galvenajiem kontaktiem. Uzlāde tiek nekavējoties pārtraukta. Rezultātā nenodilst galvenie kontakti, un tiek nodrošināta lielāka drošība pret sprādzienbīstamās gāzes uzliesmošanu.

Termoregulējoša uzlāde

Uzlādes spriegums vienmēr tiek pielāgots atkarībā no aktuālās akumulatora temperatūras, izmantojot termoregulējošas uzlādes opciju. Līdz ar to akumulatora izturība tiek būtiski pagarināta, īpaši aukstās telpās, kur tiek ekspluatēts akumulators.

Sienas un grīdas stiprinājumi

Stingrie sienas un grīdas stiprinājumi ar integrētu vadu skavu nodrošina drošu uzstādīšanu ekspluatācijas vietā. Detalizēta informācija un attēli ir pieejami nodaļas „Vispārīgā informācija” sadaļā „Sienas un grīdas stiprinājumi”.

LED joslas

LED joslas ir statusa indikators, un tās deg atbilstošās krāsās līdzīgi displeja elementiem vadības panelī. LED joslas ar difuzoru tiek instalētas ailē starp korpusa priekšējo sienu un korpusa augšdaļu.

Gaisa filtrs

Ļoti putekļainā vidē gaisa filtrs novērš iekārtas iekšpuses piesārņojumu. Šādi ir iespējams novērst iekārtas jaudas samazinājumu vai cita veida ietekmi. Detalizēta informācija pieejama attiecīgajā pielikumā. Tīrīšanas intervāls pēc nepieciešamības (ražotāja ieteikums: katru mēnesi)

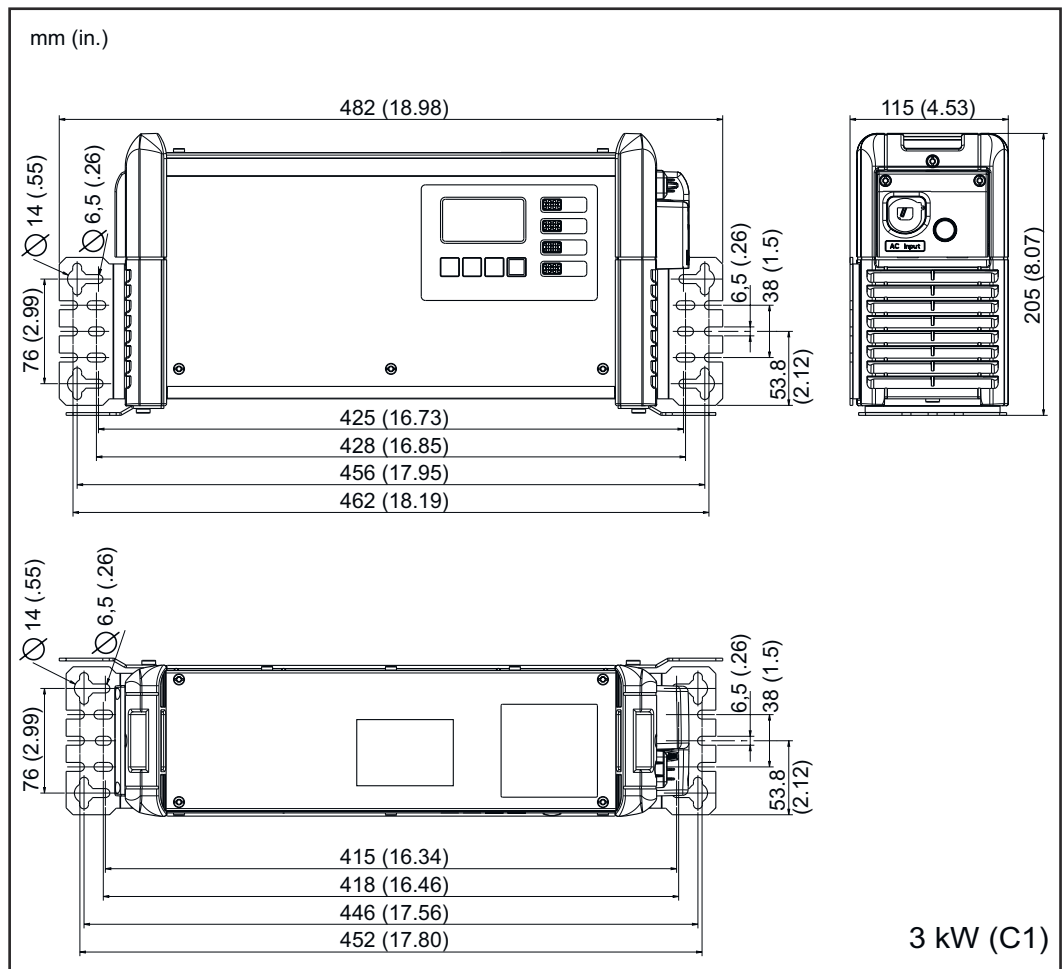
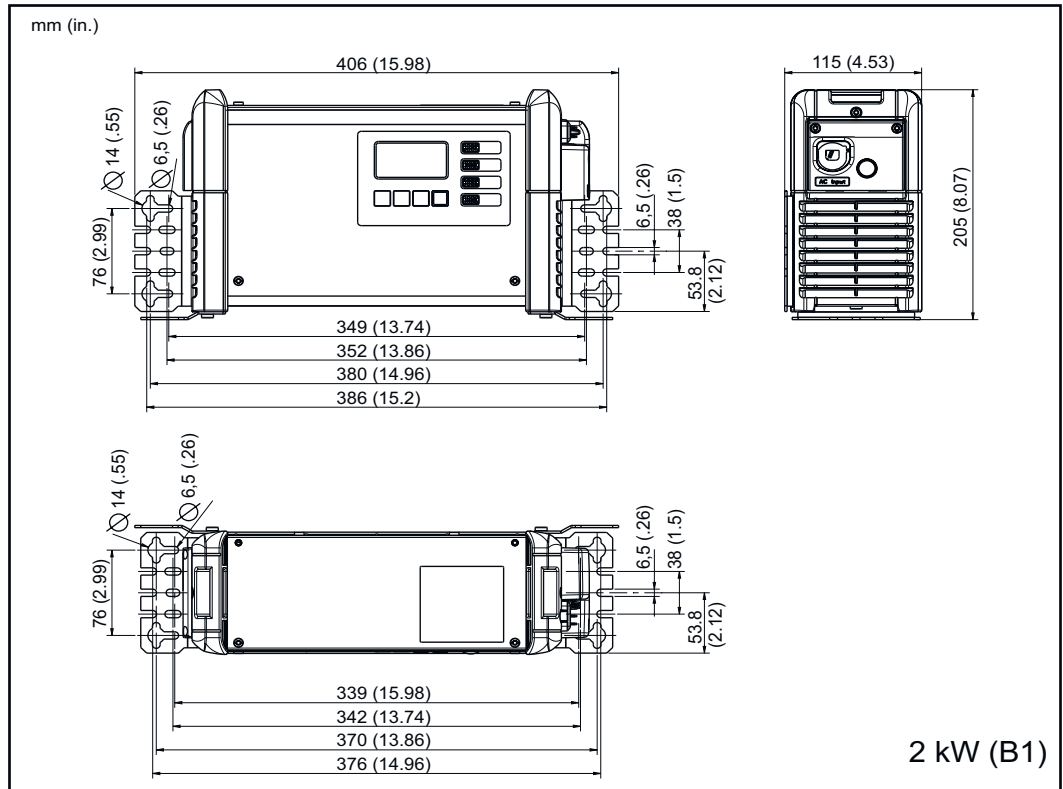
Komplekts „Mobils”

Vilkšanas siksnā palielina iekārtas mobilitāti.

Kontaktu temperatūras uzraudzība	Kontaktu temperatūras uzraudzības opcija ļauj uzraudzīt divu kontaktu temperatūru. Ierakstītās temperatūras vērtības tiek izmantotas, lai aktivizētu brīdinājuma ziņojumus un kļūdu paziņojumus.
Opciju kaste	Izmantojot opciju kasti, jūs pa ārējo loku varat pārraidīt informāciju par pievienoto akumulatoru uzlādes stāvokli. Tāpat to var izmantot, lai skatītu kļūdu paziņojumus un izmantotu papildu funkcijas, piemēram, Aquamatic, ārējo gaisa sūkni un uzpildes indikatoru.
Cool Bat Guide Easy	Cool Battery Guide Easy sistēma ar zilu LED joslu rāda visilgāk pieslēgto un vēsāko akumulatoru.
Vārteja	Vārteja ir savienojošais elements starp uzlādes iekārtu un Charge&Connect (Uzlāde un pievienošana). Detalizēta informācija pieejama attiecīgajā pielikumā.
Gateway Link (Vārtejas saite)	Gateway Link (Vārtejas saite) atvieglo vārteju pieslēgšanu pie uzlādes iekārtas. Vārteju var pieslēgt, neatverot uzlādes iekārtu.
TagID	TagID ir elektroniska mērījumu un vadības sistēma, kas apmainās ar uzlādes iekārtu ar akumulatora datiem un optimizē uzlādi.
TagID Link	TagID Link ļauj veikt būtiskāko akumulatora datu apmaiņu starp TagID un uzlādes iekārtu.

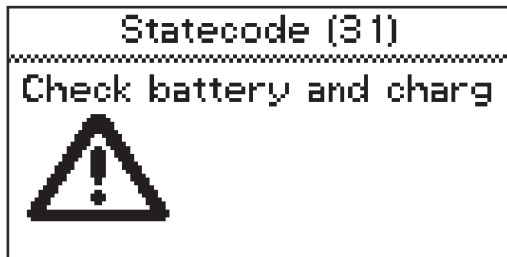
Montāžas plate

Montāžas plate piedāvā vietu taupošu grīdas vai sienas stiprinājumu.



Statusa ziņojumi

Statusa ziņojumi



Ja ekspluatācijas laikā rodas darbības traucējums, displejā var parādīties noteikti statusa ziņojumi. Tiem var būt tālāk norādītie cēloņi:

- Akumulatora kļūda
- Pievienots akumulators ar neatbilstošu spriegumu.
- Iekārta ir pārkarsusi.
- Kļūda aparatūrā vai programmatūrā.

Akumulatora kļūda:

ja akumulators ziņo par kļūdu, lādētājs parāda šo kļūdu kā akumulatora kļūdu, tostarp ar to saistīto akumulatora kļūdas numuru. Attiecīgās kļūdas skaidrojums ir atrodams akumulatora lietošanas pamācības beigās.

Ja displejā redzams kļūdas ziņojums un jūs pats kļūdu nevarat novērst, rīkojieties, kā norādīts tālāk:

- 1 Pierakstiet uzrādīto statusa ziņojumu, piemēram, „Statusa kods (31)“.
- 2 Pierakstiet iekārtas konfigurāciju.
- 3 Sazinieties ar pilnvaroto servisa centru.
Iekārtas kļūdas gadījumā var parādīties brīvi definējams teksts, piemēram, ar tirgotāja kontaktinformāciju.

Statusa ziņojumi ar ārēju cēloni

Nr.	Cēlonis/novēršana
(11)	Pārbaudiet tīkla spriegumu
(12)	Pārbaudiet tīklu (fāzes kļūda)
(13)	Ārējā temperatūras sensora bojājums
(14)	Elektrolītu cirkulācijas bojājums (spiediena slēdzis nepārslēdzas)
(15)	Vadības spriegums nav konstatēts
(16)	Ārējā palaišana/apturēšana nav nobloķēta
(17)	Vairākkārtēja tukšgaitas konstatēšanas aktivizēšana uzlādes laikā (piemēram, nodiluši uzlādes kontakti)

Statusa ziņojumi akumulatora kļūdas gadījumā

Nr.	Cēlonis/novēršana
(22)	Pazemināts akumulatora spriegums
(23)	Paaugstināts akumulatora spriegums

(24)	Akumulators pārāk karsts (tikai ar ārēju temperatūras sensoru)
(25)	Pazemināta akumulatora temperatūra (tikai ar ārēju temperatūras sensoru)
(26)	Konstatēts elementu bojājums
(27)	Neatbilstošs akumulators
(28)	Akumulatoram ir ļoti zems uzlādes līmenis – tiks veikta drošības uzlāde
(29)	Nepareizi polarizēts akumulators
(30)	Thermal Runaway

Statusa ziņojumi uzlādes kļūdas gadījumā

Nr.	Cēlonis/novēršana
------------	--------------------------

(31)	Pārsniegts laiks I1 fāzē
(32)	Pārsniegts laiks U1 fāzē
(33)	Paaugstināts akumulatora spriegums I2 fāzē
(34)	Pārsniegtas Ah
(35)	Pārsniegts laiks I2 fāzē
(36)	I2 fāzē nav sasniegts nominālais spriegums (tikai ar formāta raksturlīkni)
(37)	RI uzlādes kļūda
(38)	Nevar sasniegt iestatīto uzlādes laiku
(39)	Pārsniegts RI uzlādes laiks

Statusa ziņojumi CAN kļūdas gadījumā (akumulators)

Nr.	Cēlonis/novēršana
------------	--------------------------

(51)	Akumulators nereaģē
(52)	Akumulatora tehniskā informācija nav pieejama
(53)	Neatbilstošs akumulatora spriegums
(54)	Komunikācijas kļūda
(55)	Akumulatora kļūda
(56)	Akumulators neieslēdzas
(57)	Ziņu laika limits pārsniegts
(58)	Pierakstīšanās neizdevās

Statusa ziņojumi vārtejas kļūdas gadījumā

Nr.	Cēlonis/novēršana
------------	--------------------------

- | | |
|-------|---|
| (101) | CAN savienojuma iestatījums ir iespējots, un vismaz 2 minūtes nebija iespējams izveidot CAN savienojumu ar vārteju. |
| (102) | Vārtejai nav savienojuma ar aizmugures sistēmu. |
| (103) | Vārteja ir tiešsaistē, bet nav reģistrēta neviena uzlādes iekārta vai arī ir reģistrēta cita uzlādes iekārta. |

Statusa ziņojumi TagID kļūdas gadījumā

Nr.	Cēlonis/novēršana
------------	--------------------------

- | | |
|-------|---|
| (200) | Uzlādes iekārtā iestatītā tehnoloģija nav saderīga ar pievienoto akumulatoru. |
| (201) | Uzlādes iekārta neatbalsta akumulatora nominālo spriegumu, vai to neatļauj uzlādes iekārtas iestatījums |
| (202) | Uzlādes iekārtas jauda nav pietiekami liela, lai uzlādētu pievienoto akumulatoru |
| (203) | CAN komunikāciju ar TagID neizdevās izveidot |
| (204) | TagID datus neizdevās nolasīt |
| (205) | TagID atjaunināšanu neizdevās veikt |
| (206) | TagID temperatūras sensors ir bojāts |
| (207) | TagID sprieguma sensors ir bojāts |
| (208) | TagID akumulatora pamatdati nav derīgi vai nav pieejami |
| (209) | Bojāta EEPROM krātuve |
| (210) | Bojāta zibatmiņas krātuve |
| (211) | Nederīgs iekārtas paraksts |
| (212) | TagID datus neizdevās aprakstīt |
| (213) | Uzlādes iekārtas jauda nav pietiekama, lai uzlādētu akumulatoru vēlamajā uzlādes laikā |
| (214) | Pārāk liels strāvas zudums līdzstrāvas kanālā |
| (215) | TagID uzpildes līmeņa sensors ir uzstādīts nepareizajā elementā vai ir bojāts |
| (216) | TagID avārija programmatūra |

Statusa ziņojumi temperatūras uzraudzības kļūdas gadījumā

Nr.	Cēlonis/novēršana
------------	--------------------------

- | | |
|-------|---|
| (300) | Nevarēja izveidot savienojumu ar temperatūras sensoru |
| (301) | Bojāts temperatūras sensors |
| (302) | Pārsniegta temperatūra – pārāk augsta temperatūra |

Statusa ziņojumi gadījumā, ja notiek kļūda primārajā ķēdē**Nr. Cēlonis/novēršana**

-
- (500) Temperatūras sensora 1. moduļa (augšā) bojājums
-
- (501) Temperatūras sensora 2. moduļa (apakšā) bojājums
-
- (502) PCB temperatūras sensora bojājums
-
- (503) Primārās temperatūras paaugstināšanās
-
- (504) Ventilators bloķēts/bojāts
-
- (505) Paaugstināts/pazemināts starpposma ķēdes spriegums
-
- (506) Starpposma ķēdes asimetrija
-
- (507) Primārais barošanas spriegums ārpus pielaides intervāla
-
- (508) Energoapgādes pārtraukums
-
- (509) Nepareiza iekārtas konfigurācija
-
- (510) Bojāts primārais EEPROM
-
- (527) Fāzes pārslēdzēja pārstrāva
-
- (528) Augšupielādes relejs izslēgts noslodzes režīmā
-
- (530) Komunikācijas problēma
-
- (532) Mikrokontrollera kļūda (piemēram, dalīts ar 0)
-
- (533) Atsauces spriegums ārpus pielaides intervāla
-
- (534) Palaišanas kļūda
-
- (535) PFC pārstrāva
-
- (536) Bojāts fāzes pārslēdzējs vai PFC
-

Statusa ziņojumi kļūdas gadījumā sekundārajā ķēdē**Nr. Cēlonis/novēršana**

-
- (520) Sekundārā temperatūras sensora bojājums
-
- (521) Sekundārās temperatūras paaugstināšanās
-
- (522) Izejas drošinātāja bojājums
-
- (523) Sekundārais barošanas spriegums ārpus pielaides intervāla
-
- (524) Sekundārais atsauces spriegums ārpus pielaides intervāla
-
- (525) Strāvas nobīde
-
- (526) Strāvas nobīde ārpus pielaides intervāla
-
- (527) Jaudas elementa pārstrāva (primāri)
-
- (529) Nav sekundārās komunikācijas
-
- (530) Nav primārās komunikācijas
-
- (531) Sekundārais EEPROM bojājums
-

-
- (532) Mikrokontrollera kļūda
-
- (537) Kļūdainš strāvas mērijums
-
- (570) Nevar pārslēgt sekundāro releju
-
- (571) ADC/SPI problēma
-

Statusa ziņojumi vadības kļūdas gadījumā

Nr. Cēlonis/novēršana

-
- (540) Konfigurācijas atmiņas mikroshēmas kļūda/defekts
-
- (541) Nav sekundārās komunikācijas
-
- (542) Sekundārā inicializēšana neizdevās
-
- (543) Programmas/atmiņas kļūda raksturlīkņu vadībā
-
- (544) Programmas/atmiņas kļūda raksturlīkņu vadībā
-
- (545) Primārā inicializēšana neizdevās
-
- (546) Atjaunināšana neizdevās
-
- (547) Iestatījumu ielāde/saglabāšana neizdevās
-
- (548) Raksturlīknes iestatījumu ielāde/saglabāšana neizdevās
-
- (549) Pēc elektroapgādes traucējuma neizdevās turpināt uzlādi
-
- (550) Laiks nav iestatīts
-
- (551) Konstatētas aparatūras izmaiņas
-
- (552) Neatbilstoša konfigurācijas atmiņas mikroshēma
-
- (553) Primārā atjaunināšana neizdevās
-
- (554) Saziņas kļūda
-
- (555) Nepareiza iekārtas programmatūra
-
- (557) InterLock sakaru pārtraukšana
-
- (558) Otrajā ierīcē, kas ir pievienota, izmantojot InterLock opciju, ir kļūda
-
- (559) Otrā ierīce, kas ir pievienota, izmantojot InterLock opciju, nav saderīga ar šo ierīci
-

Tehniskie dati

Selectiva 2 kW

Tīkla spriegums ¹⁾	~ 230 V, ± 15 %
Tīkla frekvence	50/60 Hz
Elektrotīkla drošinātāji ²⁾	maks. 16 A
Elektrotīkla kabeļu minimālais šķērssgriezums	1,5 mm ² (0,002325 kvadrātkollas)
Aizsardzības klase	I (ar drošinātāju)
Maks. pieļaujamā tīkla pilnā pretestība Z _{maks.} pie PCC ³⁾	nav
EMS emisiju klase	B
Izmēri, garums x platums x augstums	341 x 110 x 198 mm (13,43 x 4,33 x 7,8 collas)
Piesārņojuma līmenis	3
Aizsardzības klase ⁴⁾	IP21
Pārsprieguma kategorija	II
Darba temperatūra ⁵⁾	no -20 °C līdz +40 °C (no -4 °F līdz 104 °F)
Uzglabāšanas temperatūra	no -25 °C līdz +80 °C (no -13 °F līdz 176 °F)
Relatīvais gaisa mitrums	maks. 85 %
Maksimālais augstums virs jūras līmeņa	2000 m (6561 pēda)
Atbilstības zīme	saskaņā ar raksturlielumu plāksnīti
Produkta standarts	EN 62477-1

- 1) Iekārtu ir atļauts lietot uz zvaigznes slēguma nullpunkta zemējuma tīkliem.
- 2) Vada aizsargslēdža siltuma vērtība nedrīkst pārsniegt 30 000 A²s.
- 3) Punkts, kurā notiek krustošanās ar centralizēto tīklu, kura parametri ir 230/400 V un 50 Hz. Noplūdes strāva uz zemi ir zemāka par 3,5 mA.
- 4) Paredzēta izmantošanai tikai telpās. Nedrīkst pakļaut lietus vai sniega iedarbībai.
- 5) Ja apkārtējās vides temperatūra ir augsta, veiktspēja var samazināties (derating).

Specifiskās iekārtas dati	Maks. maiņstrāva	Maks. maiņstrāvas jauda	No-minālais spriegums	Maks. lādēšanas strāva	Svars ⁶⁾
2040 2 kW	7,9 A	1540 W	24 V	40 A	5,8 kg (12,79 mārciņas)

Specifiskās iekārtas dati	Maks. maiņstrāva	Maks. maiņstrāvas jauda	Nominālais spriegums	Maks. lādēšanas strāva	Svars ⁶⁾
2050 2 kW	9,9 A	1930 W	24 V	50 A	6,1 kg (13,45 mārciņas)
2060 2 kW	12,0 A	2330 W	24 V	60 A	6,1 kg (13,45 mārciņas)
2070 2 kW	12,1 A	2350 W	24 V	70 A	6,1 kg (13,45 mārciņas)
4020 2 kW	7,9 A	1530 W	48 V	20 A	5,8 kg (12,79 mārciņas)
4035 2 kW	11,9 A	2330 W	48 V	35 A	5,8 kg (12,79 mārciņas)

6) Ar standarta elektriskajiem un uzlādes vadiem

Selectiva 3 kW

Tīkla spriegums ¹⁾	~ 230 V, ± 15 %
Tīkla frekvence	50/60 Hz
Elektrotīkla drošinātāji ²⁾	maks. 16 A
Elektrotīkla kabeļu minimālais šķērssgriezums	1,5 mm ² (0,002325 kvadrātcollas)
Aizsardzības klase	I (ar drošinātāju)
Maks. pieļaujamā tīkla pilnā pretestība $Z_{maks.}$ pie PCC ³⁾	nav
EMS emisiju klase	B
Izmēri, garums x platums x augstums	417 x 110 x 198 mm (16,42 x 4,33 x 7,8 collas)
Piesārņojuma līmenis	3
Aizsardzības klase ⁴⁾	IP21
Pārsprieguma kategorija	II
Darba temperatūra ⁵⁾	no -20 °C līdz +40 °C (no -4 °F līdz 104 °F)
Uzglabāšanas temperatūra	no -25 °C līdz +80 °C (no -13 °F līdz 176 °F)
Relatīvais gaisa mitrums	maks. 85 %
Maksimālais augstums virs jūras līmeņa	2000 m (6561 pēda)
Atbilstības zīme	saskaņā ar raksturlielumu plāksnīti
Produkta standarts	EN 62477-1

- 1) Iekārtu ir atļauts lietot uz zvaigznes slēguma nullpunkta zemējuma tīkliem.
- 2) Vada aizsargslēdža siltuma vērtība nedrīkst pārsniegt 30 000 A²s. Noplūdes strāva uz zemi ir zemāka par 3,5 mA.
- 3) Punkts, kurā notiek krustošanās ar centralizēto tīklu, kura parametri ir 230/400 V un 50 Hz.
- 4) Paredzēta izmantošanai tikai telpās. Nedrīkst pakļaut lietus vai sniega iedarbībai.
- 5) Ja apkārtējās vides temperatūra ir augsta, veiktspēja var samazināties (derating).

Specifiskās iekārtas dati	Maks. maiņstrāva	Maks. maiņstrāvas jauda	No-minālais spriegums	Maks. lādēšanas strāva	Svars⁶⁾
2080 3 kW	15,1 A	3040 W	24 V	80 A	8,2 kg (18,08 mārciņas)
2100 3 kW	15,3 A	3290 W	24 V	100 A	8,2 kg (18,08 mārciņas)
2120 3 kW	15,5 A	3340 W	24 V	120 A	8,7 kg (19,18 mārciņas)
4045 3 kW	15,0 A	3250 W	48 V	45 A	7,4 kg (16,31 mārciņa)
4060 3 kW	15,2 A	3280 W	48 V	60 A	7,4 kg (16,31 mārciņa)

- 6) Ar standarta elektriskajiem un uzlādes vadiem



Fronius International GmbH

Froniusstraße 1
4643 Pettenbach
Austria
contact@fronius.com
www.fronius.com

At www.fronius.com/contact you will find the contact details
of all Fronius subsidiaries and Sales & Service Partners.